

ООО «Поволжская электротехническая компания»

42 1851



МЕХАНИЗМЫ ЭЛЕКТРИЧЕСКИЕ
ПРЯМОХОДНЫЕ КОЛОННЫЕ
ВЗРЫВОЗАЩИЩЕННЫЕ

МЭПК6300 - ПСТ4

Руководство по эксплуатации
ВЗИС.421313.012 РЭ



ООО «Поволжская электротехническая компания»

Почтовый адрес:

Российская Федерация, Чувашская Республика,
428000, г.Чебоксары, а/я 163

Тел./факс: (8352) 57-05-16, 57-05-19

Электронный адрес E-mail: info@piek.ru

Сайт: www.piek.ru

СОДЕРЖАНИЕ		стр.
1	Описание и работа механизмов.....	4
1.1	Назначение механизмов.....	4
1.2	Технические характеристики.....	5
1.3	Состав механизма.....	6
1.4	Устройство и работа механизма.....	6
1.5	Маркировка механизма.....	7
1.6	Обеспечение взрывозащищенности механизма.....	7
2	Использование по назначению.....	8
2.1	Эксплуатационные ограничения	8
2.2	Подготовка механизма к использованию.....	8
2.3	Порядок действия обслуживающего персонала при монтаже механизма.....	9
2.4	Использование механизма.....	10
3	Техническое обслуживание и технический ремонт.....	10
4	Хранение	12
5	Транспортирование	13
5	Утилизация.....	13
ПРИЛОЖЕНИЯ:		
А - Общий вид, габаритные и присоединительные размеры механизма		
	МЭП К6300- ПСТ4 (Рисунок А1, А2, А3).....	15
	Б - Схемы электрические механизма МЭПК6300-ПСТ4.....	16
	В- Схема подключения механизма МЭПК6300- ПСТ4 с блоком БСПТ- ПСТ4 при бесконтактном управлении	17
	Д - Условное обозначение механизма.....	18

Руководство по эксплуатации (далее - РЭ) предназначено для ознакомления потребителя с механизмами исполнительными электрическими прямоходными колонными серии МЭПК6300-ПСТ4 во взрывозащищенном исполнении (далее – механизмы).

РЭ содержит сведения о технических данных механизма, устройстве, принципе действия, мерах по обеспечению взрывозащищенности механизма, техническому обслуживанию, транспортированию и хранению, а также другие сведения, соблюдение которых гарантирует безопасную работу механизма.

Работы по монтажу, регулировке и пуску механизма разрешается выполнять лицам, имеющим специальную подготовку и допуск к эксплуатации электроустановок напряжением до 1000 V.

РЭ распространяется на типы механизмов, указанные в таблице 2.

Во избежание поражения электрическим током при эксплуатации механизма должны быть осуществлены меры безопасности, изложенные в разделе 2 «Использование по назначению».

Приступать к работе с механизмом только после ознакомления с настоящим РЭ!

Запись обозначения механизма при заказе приведена в приложении Д.

1 ОПИСАНИЕ И РАБОТА МЕХАНИЗМА

1.1 Назначение механизма

1.1.1 Механизм предназначен для перемещения регулирующего органа трубопроводной арматуры (запорных, запорно-регулирующих клапанов) в системах автоматического регулирования технологических процессов в соответствии с командными сигналами поступающими от регулирующих и управляющих устройств.

Механизмы предназначены для эксплуатации во взрывоопасных зонах класса 1 и 2 помещений и наружных установок в соответствии с маркировкой взрывозащиты и требованиями ГОСТ ИЕС 60079-14-1-2011, «Правил устройства электроустановок» гл. 7.3 (ПУЭ), ТР ТС 012/2011, и других нормативных документов, регламентирующих применение электрооборудования во взрывоопасных средах, в которых могут образовываться взрывоопасные смеси с категорией взрывоопасности ПСТ4.

1.1.2 Механизмы изготавливаются в серийном исполнении в следующих климатических условиях по ГОСТ 15150-69 согласно таблице 1.

Таблица 1

Климатическое исполнение и категория размещения	Температура окружающей среды	Верхнее значение относительной влажности окружающей среды
У2	от минус 40 до плюс 50 ⁰ С	до 98 % при температуре 25 ⁰ С и более низких температурах без конденсации влаги.
У1	от минус 40 до плюс 55 ⁰ С	
Т2	от минус 10 до плюс 50 ⁰ С	до 100 % при температуре 35 ⁰ С и более низких температурах с конденсацией влаги.
УХЛ2	от минус 60 до плюс 50 ⁰ С	до 100 % при температуре 25 ⁰ С и более низких температурах с конденсацией влаги.
УХЛ1	от минус 60 до плюс 55 ⁰ С	

Механизмы с категорией размещения «2» по ГОСТ 15150-69 предназначены для эксплуатации под навесом, исключаящим прямое воздействие атмосферных осадков или в помещениях.

1.1.3 Степень защиты оболочки механизма IP65 (базовая) или IP67 по ГОСТ 14254-2015.

1.1.4 Механизм не предназначен для работы в средах содержащих агрессивные пары, газы и вещества вызывающие разрушение покрытий, изоляции и материалов.

1.1.5 Механизм устойчив и прочен к воздействию синусоидальных вибраций по группе исполнения V1 ГОСТ Р 52931-2008.

1.2 Технические характеристики

1.2.1 Типы механизмов и их основные технические данные приведены в таблице 2.

Таблица 2

Условное обозначение механизма	Номинальное усилие на штоке, N.	Номинальное время полного хода штока, s	Номинальный полный ход штока, mm	Потребляемая мощность, W	Масса, kg, не более	Условное обозначение базового механизма, применяемого в качестве привода
МЭПК-6300/50-60X-ПСТ4-00	6300	50	60	104	18	МЭО130/25-0,25-ПСТ4
МЭПК-6300/50-60X-ПСТ4-01						
МЭПК-6300/50-60X-ПСТ4-02						
МЭПК-6300/50-60X-ПСТ4-03						
МЭПК-6300/50-60X-ПСТ4-05						
МЭПК-6300/50-40X-ПСТ4-00			40		17,8	МЭО140/30-0,25-ПСТ4
МЭПК-6300/50-40X-ПСТ4-01						
МЭПК-6300/50-40X-ПСТ4-02						
МЭПК-6300/50-40X-ПСТ4-03						
МЭПК-6300/50-40X-ПСТ4-05						
МЭПК-6300/50-30X-ПСТ4-00		30	17	МЭО75/47-0,25-ПСТ4		
МЭПК-6300/50-30X-ПСТ4-01						
МЭПК-6300/50-30X-ПСТ4-02						
МЭПК-6300/50-30X-ПСТ4-03						
МЭПК-6300/50-30X-ПСТ4-05						
МЭПК-6300/50-30X-ПСТ4-06		25	15			
МЭПК-6300/50-30X-ПСТ4-07						
МЭПК-6300/25-15X-ПСТ4-08		100	60			
МЭПК-6300/100-60X- ПСТ4-09						
МЭПК-6300/125-75X- ПСТ4-10					125	75

Примечания:

1. Механизмы выпускаются с присоединительными размерами соответствующими требованиям стандартов ISO 5211-2001.

2. Буквой «X» условно обозначено исполнение блока БСП- ПСТ4, каждый механизм может быть изготовлен с различными исполнениями:

У – блок сигнализации положения токовый (далее – блок БСПТ-ПСТ4);

М – блок сигнализации положения механический (далее – блок БСПМ-ПСТ4).

1.2.2 Электрическое питание механизма осуществляется трехфазным переменным током напряжением 380 V частотой 50 Hz.

Допускаемые отклонения параметров питающей сети:

- напряжения питания от минус 15% до плюс 10%;
- частоты питания - от минус 2 до плюс 2%;
- коэффициент высших гармоник – до 5%.

При этом отклонения частоты и напряжения не должны быть противоположными.

1.2.3 Выбег штока механизма при номинальном напряжении питания без нагрузки не более 0,2 mm при нахождении штока в среднем положении.

1.2.4 Люфт штока механизма в среднем положении при нагрузке, равной (5-6)% от номинальной должен быть не более 0,5 mm.

1.2.5 Механизм обеспечивает фиксацию штока в любом положении при отсутствии напряжения питания.

1.2.6 Действительное время полного хода штока механизмов при номинальном напряжении питания и при номинальной противодействующей нагрузке отличается от номинального значения не более чем на $\pm 10\%$.

1.2.7 Отклонение времени полного хода штока механизма от действительного значения при изменении напряжения питания в пределах от 85 до 110% номинального значения или изменении температуры окружающей среды от минимального до максимального значения не должно превышать 20% .

1.2.8 Усилие на ручке ручного привода механизма при номинальной нагрузке на штоке не более 100 N.

1.2.9 Значение допускаемого уровня шума не превышает 80 dBA по ГОСТ 12.1.003-2014.

1.2.10 Механизм является восстанавливаемым, ремонтпригодным, однофункциональным изделием.

1.2.11 Способы управления механизмом приведены в таблице 3.

Таблица 3

Тип механизма	Управление механизмами	Тип пускателя
Механизм МЭПК6300- ПСТ4	Бесконтактное	Усилитель тиристорный трехпозиционный ФЦ-0610. Пускатель реверсивный ПБР-3А

Бесконтактный пускатель не входит в состав механизма.

1.3 Состав механизма

Механизм состоит из привода постоянной скорости во взрывозащищенном исполнении МЭО-ПСТ4 (далее – привод) согласно таблице 2 и приставки прямоходной речной (далее – приставка).

Приставка состоит из полумуфты резьбовой, речного механизма, штока, двух стоек.

1.4 Устройство и работа механизма

Механизм устанавливается непосредственно на трубопроводную арматуру и соединяется со штоком регулирующего элемента трубопроводной арматуры посредством полумуфты резьбовой.

Принцип работы механизма заключается в преобразовании электрического сигнала поступающего от регулирующего или управляющего устройства, в возвратно - поступательное перемещение штока механизма.

Режим работы механизма повторно-кратковременный реверсивный с частными пусками S4 по ГОСТ ИЕС 60034-1-2014 продолжительностью включений (ПВ) до 25% и номинальной частотой включений до 630 в час при нагрузке на выходном валу в

пределах от номинальной противодействующей до 0,5 номинального значения сопутствующей.

Допускается работа механизма в кратковременном режиме S2 с номинальной нагрузкой на выходном валу при номинальном напряжении питания электродвигателя продолжительностью не более 3 min. Минимальная величина импульса включения не менее 0,5 s.

При реверсировании интервал времени между включением и выключением на обратное направление должен быть не менее 50 ms.

1.5 Маркировка механизма

1.5.1 Маркировка механизмов соответствует ТР ТС 012/2011, ГОСТ 31610.0-2014, ГОСТ ИЕС 60079-1-2011, ГОСТ 31441.1-2011, ГОСТ 31441.5-2011, ГОСТ 18620-86.

1.5.2 На табличке, установленной на механизме, нанесены следующие данные:

- товарный знак предприятия-изготовителя;
- условное обозначение механизма;
- изображение специального знака взрывозащиты;
- маркировка взрывозащиты «IGbc IСТ4»;
- степень защиты IP65 или IP67;
- диапазон температуры окружающей среды, в котором будет эксплуатироваться механизм;
- номинальное напряжение питания, V;
- частота напряжения, Hz;
- номер сертификата соответствия;
- заводской номер механизма по системе нумерации предприятия-изготовителя;
- год изготовления;
- изображение единого знака обращения продукции на рынке государств-членов Таможенного союза;

1.5.3 Качество маркировки – обеспечивает сохранность в пределах срока службы механизма.

1.6 Обеспечение взрывозащищенности механизма

Уровень взрывозащиты механизма МЭПК 6300- IСТ4- «взрывобезопасный» обеспечивается применением:

- механизма электрического однооборотного МЭО- IСТ4, согласно таблице 2 выполненного с уровнем взрывозащиты «взрывобезопасный» (высокий) «Gb» с видом взрывозащиты «взрывопронепроницаемая оболочка «d» и маркировкой взрывозащиты «IExdIСТ4Gb» изготовленного в соответствии с ТУ 4218-001-79414897-2007. Редуктор механизма соответствует требованиям ГОСТ 31441.1, ГОСТ 31441.5 для оборудования группы II с уровнем взрывозащиты Gb с видом взрывозащиты «конструкционной безопасностью «с» и температурным классом Т4 с маркировкой взрывозащиты «IGbcT4», предназначенного для применения во взрывоопасной газовой среде. Редуктор не имеет активных источников воспламенения при ожидаемых или редких неисправностях и не способен вызвать воспламенение взрывоопасной среды.
- приставки прямоходной реечной, соответствующей требованиям ГОСТ 31441.1-2011, ГОСТ 31441.5-2011 для оборудования группы II с уровнем взрывозащиты Gb с видом взрывозащиты «защита конструкционной безопасностью «с» и с температурным классом Т4, с маркировкой взрывозащиты «IGb с Т4», предназначенного для применения во взрывоопасной газовой среде. Приставка прямоходная (ПР) не имеет активных источников воспламенения при ожидаемых или редких неисправностях и не способна вызвать воспламенение взрывоопасной среды.

2 ИСПОЛЬЗОВАНИЕ ПО НАЗНАЧЕНИЮ

2.1 Эксплуатационные ограничения

2.1.1 Монтаж механизма, приемка механизма после монтажа, организация эксплуатации должны проводиться в полном соответствии с ТР ТС 012/2011, ГОСТ I EC 60079-14-2011, ГОСТ I EC 60079-17-2011.

2.1.2 Руководители и специалисты, участвующие в монтаже, техническом обслуживании и эксплуатации механизма, должны быть аттестованы по вопросам промышленной безопасности в установленном порядке.

2.1.3 Требования к месту установки механизма и параметрам окружающей среды являются обязательными как относящиеся к требованиям безопасности.

2.1.4 Рабочее положение механизма любое – вертикальное или горизонтальное по расположению стоек приставки в одной вертикальной плоскости.

2.2 Подготовка механизма к использованию

2.2.1 Меры безопасности при подготовке механизма

2.2.1.1 Эксплуатацию механизма разрешается проводить лицам, имеющим допуск к эксплуатации электроустановок напряжением до 1000 V и ознакомленным с настоящим руководством по эксплуатации

При этом необходимо руководствоваться требованиями "Правил устройства электроустановок. Электроустановки во взрывоопасных зонах» (гл.7.3 ПУЭ), «Правил техники безопасности при эксплуатации электроустановок потребителей» (ПТБЭ):

- все работы по ремонту, настройке и монтажу механизма производить при полностью снятом напряжении питания;
- на щите управления необходимо укрепить табличку с надписью « НЕ включать – работают люди»;
- работы, связанные с наладкой, обслуживанием механизма производить только исправным инструментом;
- при удалении старой смазки и промывке деталей и узлов механизма необходимо применять индивидуальные средства защиты;
- корпус механизма должен быть заземлен медным проводом сечением не менее 4 мм², место подсоединения провода должно быть защищено от коррозии нанесением консервационной смазки;
- проверку работоспособности механизма проводить вне взрывоопасных зон и помещений и наружных установок;

Запрещается эксплуатировать оборудование и кабели с механическими повреждениями.

Эксплуатация механизма должна осуществляться при наличии инструкции по технике безопасности, учитывающей специфику соответствующего производства и утвержденной главным инженером предприятия-потребителя.

2.2.2 Обеспечение взрывозащищенности при подготовке механизма к использованию

2.2.2.1 Для обеспечения взрывозащищенности необходимо руководствоваться:

- документами, указанными в 2.2.1, а также:
- монтаж механизма, приемка после монтажа, организация эксплуатации механизма должны проводиться в полном соответствии с ГОСТ I EC 60079-14-2011 «Взрывоопасные среды. Часть 14. Проектирование, выбор и монтаж электроустановок»,
- настоящим руководством по эксплуатации.

2.2.2.2 Проверку на работоспособность проводить во взрывобезопасном помещении.

2.2.2.2 Механизм должен устанавливаться в местах, исключающих возможность его соударения с любыми металлическими частями для исключения искрообразования и воспламенения взрывоопасной среды.

2.2.2.3 Заземление произвести в соответствии с эксплуатационной документацией.

2.2.3 Объем и последовательность внешнего осмотра механизма

При получения упакованного механизма следует убедиться в полной сохранности тары. Распаковать тару, вынуть механизм. Осмотреть механизм и убедиться в отсутствии внешних повреждений. Проверить комплектность поставки механизма в соответствии с паспортом.

Обратить внимание на:

- маркировку взрывозащиты и предупреждающие надписи;
- отсутствие повреждений взрывонепроницаемых оболочек.

Проверить с помощью ручного привода легкость перемещения штока механизма, переместив его на несколько миллиметров от первоначального положения. Шток должен перемещаться плавно без рывков.

После установки необходимо заземлить корпус механизма медным проводом сечением не менее 4 мм². Место присоединения заземляющего проводника должно быть тщательно зачищено и предохранено от коррозии путем нанесения слоя консистентной смазки. Электрическое сопротивление заземляющего устройства должно быть не более 10 Ом.

Проверить работу механизма в режиме реверса от электродвигателя. Подать трехфазное напряжение питания на клеммы С1, С2, С3 (приложение Б), при этом шток механизма должен прийти в движение. Поменять местами концы проводов, подключенных к клеммам С2, С3, при этом шток должен прийти в движение в другом направлении.

2.3 Порядок действия обслуживающего персонала при монтаже механизма

2.3.1 Прежде чем приступить к установке механизма на арматуру необходимо выполнять меры безопасности, изложенные в п.2.1.1.

Установочные, присоединительные и габаритные размеры механизма указаны в приложениях А.

При установке механизма необходимо предусмотреть возможность свободного доступа к блоку и ручному приводу для технического обслуживания механизма.

2.3.2 Подключить кабель питания к электродвигателю механизма через вводное устройство электродвигателя согласно РЭ на используемый в качестве привода механизм МЭО- ПСТ4.

2.3.3 Подключить кабель питания и кабель управления к блоку БСП- ПСТ4 через вводное устройство блока. Порядок подключения, параметры питания кабеля оговорены в РЭ на блок. Произвести настройку блока БСП- ПСТ4.

Настройку блока БСП- ПСТ4 производить в конечных положениях выходного штока механизма, начиная с нижнего положения штока (для арматуры это соответствует положению ЗАКРЫТО).

2.3.4 Указания по включению, проверка работы

Пробным включением проверить работоспособность механизма в обоих направлениях и правильность настройки блока сигнализации положения.

2.4 Использование механизма

2.4.1 Использование механизма и контроль работоспособности

Механизм являются восстанавливаемыми, ремонтпригодными, однофункциональными изделиями способными нормально функционировать без технического обслуживания и ремонта в течение 15000 часов при соблюдении правил эксплуатации.

Порядок контроля работоспособности механизма, необходимость, подстройки и регулировки, методики выполнения измерений определяются эксплуатирующей организацией.

2.4.2 Возможные неисправности и рекомендации по их устранению

Возможные неисправности и рекомендации по их устранению приведены в таблице 4.

Таблица 4

Наименование неисправности	Вероятная причина	Метод устранения
При включении механизм не работает	Нарушена электрическая цепь	Проверить электрическую цепь, устранить неисправность
	Не работает электродвигатель	Заменить электродвигатель
1.Срабатывает защита электродвигателя. 2. Двигатель в нормальном режиме перегревается.	1.Неисправность электродвигателя. 2. Нагрузка механизма выше номинального значения в рабочем режиме. 3. Режим работы механизма превышает п.1.4 настоящего РЭ.	1.Произвести проверку электродвигателя в мастерской. 2.Произвести замеры максимальной и номинальной нагрузки в рабочем режиме. 3.Проверить режим работы механизма (п.1.4)

2.4.3 Меры безопасности при использовании механизма

При эксплуатации механизма не требуется соблюдение дополнительных мер безопасности, кроме общих, изложенных в 2.2.1

2.4.4 Действия в экстремальных условиях

Действия при возникновении чрезвычайных ситуации (пожар на механизме, аварийные условия эксплуатации, выходящие за рамки эксплуатационных ограничений 2.1, экстренная эвакуация обслуживающего персонала и т.п.) в соответствии с инструкциями эксплуатирующей организации.

3 ТЕХНИЧЕСКОЕ ОБСЛУЖИВАНИЕ И ТЕХНИЧЕСКИЙ РЕМОНТ

3.1 При техническом обслуживании необходимо выполнять требования безопасности и обеспечения взрывобезопасности согласно п. 2

3.2 При эксплуатации механизм должен подвергаться проверкам по ГОСТ ИЕС 60079-17-2013: визуальным, непосредственным, детальным, с периодичностью, приведенной в таблице 5.

3.3 Если в ходе проверок будет выявлено отклонение параметров механизма от нормы или нарушение его конструкции, то он должен быть выведен из эксплуатации и направлен на ремонт.

Таблица 5

Уровень проверки	Периодичность	Условия проведения
Визуальная	Не реже одного раза в месяц	Без вскрытия оболочки и отключения электропитания, без применения дополнительного оборудования
Непосредственная	Не реже одного раза в год или по результатам визуальной проверки	Без вскрытия оболочки и отключения электрооборудования, с применением инструментов и контрольно измерительного оборудования
Детальная	Не реже одного раза в три года или по результатам непосредственной проверки	С отключением электрооборудования, с вскрытием оболочки и с применением инструментов и контрольно-измерительного оборудования. Электропитание должно быть отключено до вскрытия оболочки и не может быть включено до ее закрытия.

3.4 Объем работ при проведении проверок согласно таблице 6.

Таблица 6

Вид проверок	Объем работ	Уровень проверки		
		Д	Н	В
Проверка удовлетворительного состояния оболочки	1. Проверить целостность защитной оболочки и стекла смотрового окна, отсутствие вмятин, коррозии и других видимых повреждений.	+	+	+
	2. Убедиться, что на оболочке механизма нет накопления пыли и грязи.	+	+	+
	3. Очистить наружные поверхности механизма от грязи и пыли с помощью неметаллических инструментов.	+	+	-
	4. Смотровое окно протереть влажной ветошью, не содержащей синтетических и шерстяных нитей.	+	+	-
Проверка на отсутствие видимых несанкционированных изменений конструкции	Проверить отсутствие следов вскрытия оболочки и изменения подключения внешних цепей и заземления	-	+	+
Проверка крепежных деталей	1. Проверить наличие крепежных деталей, отсутствие на них коррозии.	+	+	+
	2. Очистить крепежные детали (болты, винты, и гайки) от коррозии и при необходимости плотно затянуть.	+	+	-
Проверка вводного устройства	Проверить отсутствие ослабления крепления проводов или замыкание их на соседние контактные зажимы вводного устройства или на корпус.	+	+	-
Проверка состояния поверхностей взрывонепроницаемых соединений оболочек	Проверить, что поверхности, обозначенные словом «взрыв» (Приложение Е, И в РЭ базового механизма) чисты и не повреждены	+	-	-
Проверка кабелей и кабельных вводов	1. Убедиться в отсутствии видимых повреждений.	+	+	+
	2. Проверить, что кабельные вводы соответствуют виду взрывозащиты механизма и плотно затянуты. При легком подергивании (без усилия) кабель не должен выдергиваться и проворачиваться в узле уплотнения.	+	+	-

Продолжение таблицы 6

Вид проверок	Объем работ	Уровень проверки		
		Д	Н	В
Проверка заземляющих проводов и зажимов заземления	1. Визуальная проверка: убедиться в отсутствии обрывов, в отсутствии коррозии на заземляющем зажиме. 2. Проверка физического состояния: при необходимости произвести очистку и смазку заземляющих зажимов консистентной смазкой.	-	+	+
Проверка полного сопротивления заземления	Проверить мегаомметром сопротивление заземляющего устройства, к которому подсоединен механизм, значение должно быть не более 10 Ом, сопротивление заземляющего зажима 0,1 Ом.	+	-	-
Проверка защиты механизма (IP)	Убедиться, что механизм защищен от коррозии, атмосферных воздействий, вибрации и других неблагоприятных факторов согласно климатическому исполнению	+	+	-
Проверка работоспособности пробным включением	Выполнить проверку механизма, БСП и арматуры неполным ходом согласно руководству по эксплуатации БСП (при необходимости)	-	+	-
Примечания: 1. Обозначение уровня проверки: В – визуальная, Н – непосредственная, Д - детальная 2. Знак «+» обозначает, что проверка проводится, знак «-» - не проводится				

3.5 Во время гарантийного срока текущий ремонт проводит предприятие – изготовитель в соответствии с ГОСТ 31610.19-2014/IEC 60079-19:2010, ТР ТС 012/2011.

В течение гарантийного срока не допускается производить любые действия, связанные с разработкой механизма и его составных частей, кроме указанных в разделе 2 и в 3.4, в противном случае действие гарантийных обязательств предприятия-изготовителя прекращается.

По истечении гарантийного срока текущий ремонт в соответствии с ГОСТ 31610.19-2014/IEC 60079-19:2010 проводится предприятием – изготовителем или специализированными организациями, имеющими соответствующие лицензии. При проведении ремонта механизма необходимо соблюдать требования настоящего РЭ для обеспечения сохранности вида взрывозащиты механизма.

4 ХРАНЕНИЕ

4.1 Условия хранения механизмов в упаковке - по группе 3 или 5 по ГОСТ 15150-69.

4.2 Срок хранения механизма в неповрежденной упаковке предприятия-изготовителя – не более 12 месяцев с момента изготовления.

5 ТРАНСПОРТИРОВАНИЕ

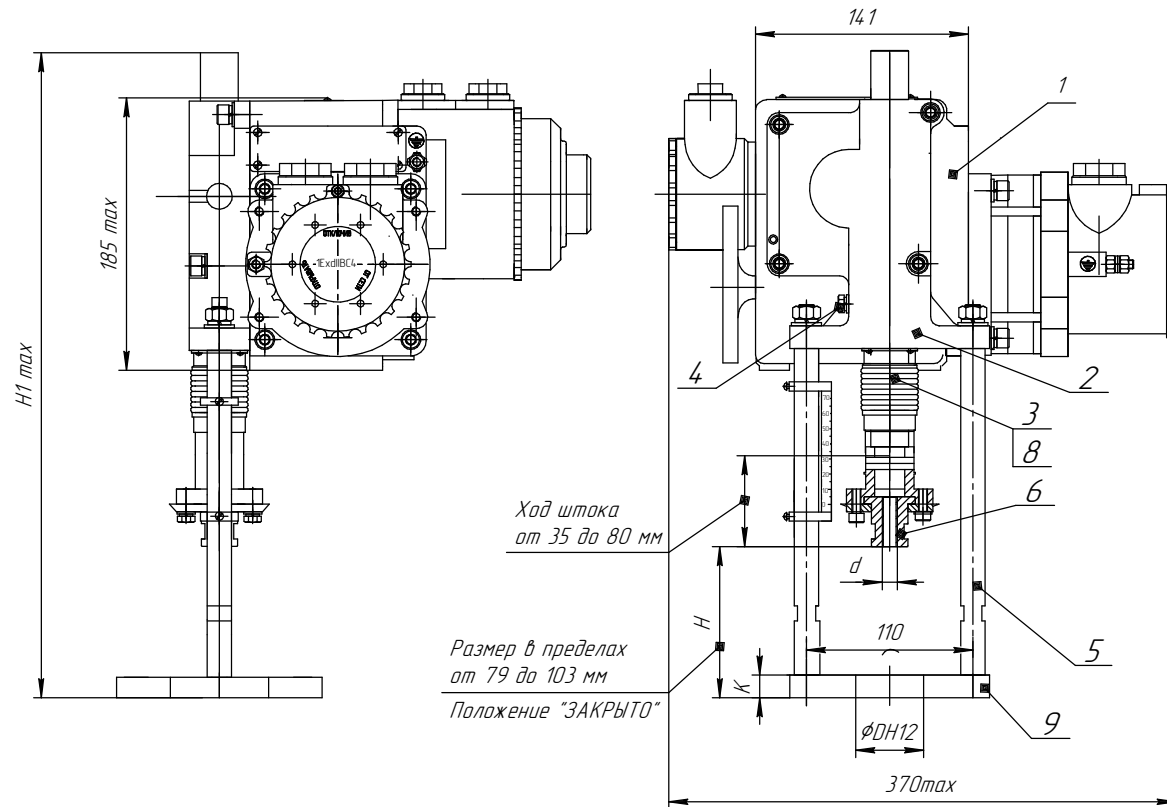
5.1 Механизмы должны транспортироваться в упаковке предприятия - изготовителя в крытых вагонах, универсальных контейнерах, крытых машинах, в трюмах речных судов и авиационным транспортом (в герметизированных отапливаемых отсеках) при условии хранения «5» климатического исполнения «УХЛ1» или «6» климатического исполнения «Т2» по ГОСТ 15150-69, но при атмосферном давлении не ниже 36,6 кПа и температуре не ниже минус 50°С, или условия хранения 3 при морских перевозках в трюмах. Время транспортирования - не более 45 суток. Механизмы транспортируются в соответствии с правилами перевозки грузов, действующими на каждом виде транспорта.

5.2 Во время погрузочно-разгрузочных работ и транспортирования, упакованные механизмы не должны подвергаться резким ударам и воздействию атмосферных осадков. Способ укладки механизмов на транспортное средство должен исключить их самопроизвольное перемещение.

6. УТИЛИЗАЦИЯ

Механизм не представляет опасности для жизни, здоровья людей и окружающей среды и подлежит утилизации после окончания срока службы по технологии, принятой на предприятии, эксплуатирующем механизм.

ПРИЛОЖЕНИЕ А (обязательное)
Общий вид, габаритные и присоединительные размеры



- 1 – МЭО-ИСТ4; 2 – приставка прямоходная реечная;
3 – шток; 4 –заземлениу; 5 – стойка; 6 – полумуфта резьбовая;
7 – шкала; 8 – чехол; 9 – фланец.

Таблица А.1

Размеры в мм

Тип механизма	D	H	K	d	H1 max
МЭПК-6300/50-60-ИСТ4-00	φ65H12	93	25	M14-7H	467
МЭПК-6300/50-40-ИСТ4-00					447
МЭПК-6300/50-30-ИСТ4-00					437
МЭПК-6300/50-60-ИСТ4-01		103			477
МЭПК-6300/50-40-ИСТ4-01					457
МЭПК-6300/50-30-ИСТ4-01					447
МЭПК-6300/25-15-ИСТ4-08	φ40H12	64	20	M10-7H	447
МЭПК-6300/50-30-ИСТ4-05	φ65H12	85	15		429
		79			423
		97			M14-7H
91	435				
МЭПК-6300/50-30-ИСТ4-06	φ35H12	97	15	M10-7H	431
	φ40H12				
	φ45H12				
МЭПК-6300/50-30-ИСТ4-07	φ45H12	82,5	21	M10-7H	445
МЭПК-6300/50-40-ИСТ4-07	φ65H12	106	21	M14x1,5-7H	455
МЭПК-6300/100-60-ИСТ4-09	φ34H12	103	28	M14-7H	514
МЭПК-6300/125-75-ИСТ4-10	φ34H12	103	28	M14-7H	530

Рисунок А.1 Общий вид габаритные и присоединительные размеры МЭПК6300-ИСТ4

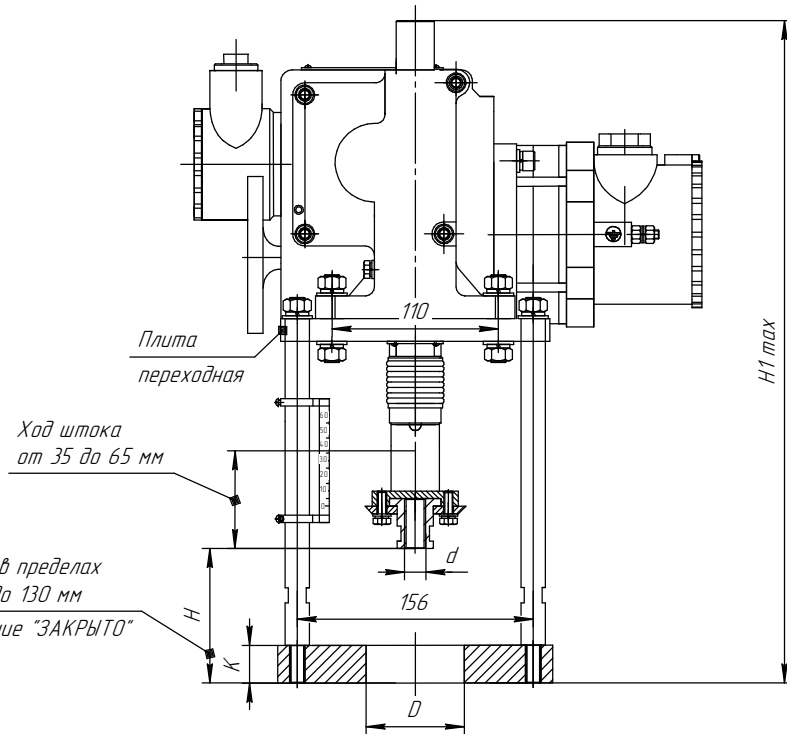


Таблица А.2 Размеры в мм

Тип механизма	H1	D	d	H	K
МЭПК-6300/50-60-ИСТ4-02	504	φ85H12	M14-7H	130	28
МЭПК-6300/50-40-ИСТ4-02	484		M12-7H	130	
МЭПК-6300/50-30-ИСТ4-02	434	φ65H12	M8-7H	90	25
	456		M10-7H	112	
МЭПК-6300/50-40-ИСТ4-05	444	φ85H12	M14x1,5-7H	89	28
МЭПК-6300/50-60-ИСТ4-05	465		M16-7H	91	

Рисунок А.2 – Общий вид габаритные и присоединительные размеры МЭПК6300-ИСТ4-02; МЭПК6300-ИСТ4-05
Остальное смотреть рисунок А.1

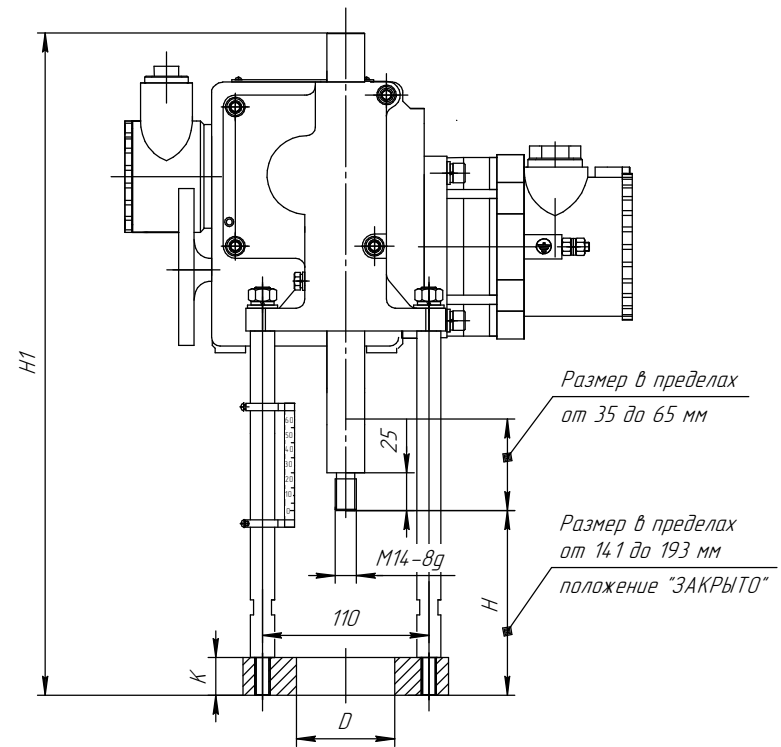


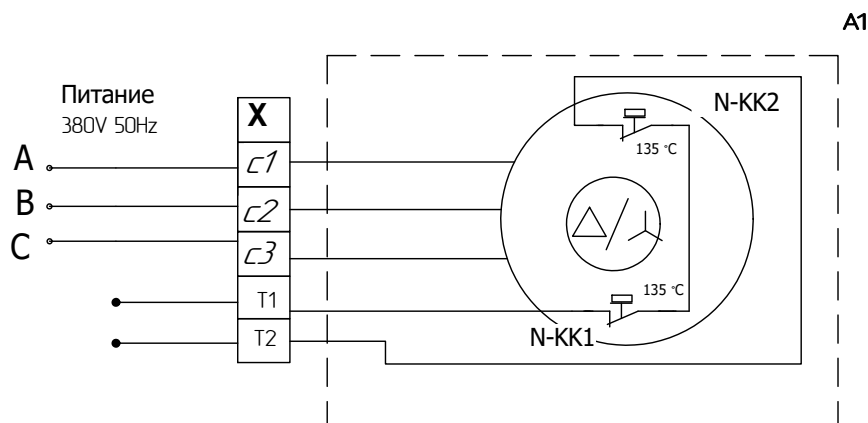
Таблица Б.3 Размеры в мм

Тип механизма	D	H	K	H1
МЭПК-6300/50-60-ИСТ4-03	φ65H12	173	27	506
МЭПК-6300/50-40-ИСТ4-03		193		
МЭПК-6300/50-30-ИСТ4-03	φ45H12	141	25	444
МЭПК-6300/50-60-ИСТ4-03				478
МЭПК-6300/50-40-ИСТ4-03	φ65H12	141	25	457
МЭПК-6300/50-30-ИСТ4-03				448

Рисунок А.3 – Общий вид габаритные и присоединительные размеры МЭПК6300-ИСТ4-03
Остальное смотреть рисунок А.1

ПРИЛОЖЕНИЕ Б(обязательное)

Схемы электрические механизма МЭПК6300 - ИИСТ4



N-KK1 - термовыключатель NC (НОРМАЛЬНО ЗАКРЫТЫЙ)
Тперегрев=135 С° "Аварийное отключение"

Рисунок Б.1 -Схема трехфазного механизма

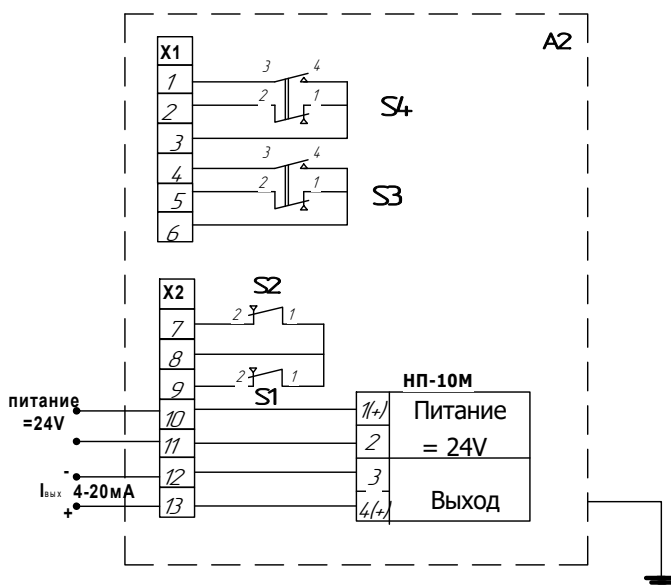


Рисунок Б.2 - Схема механизма с блоком БСПТ-ИИСТ4

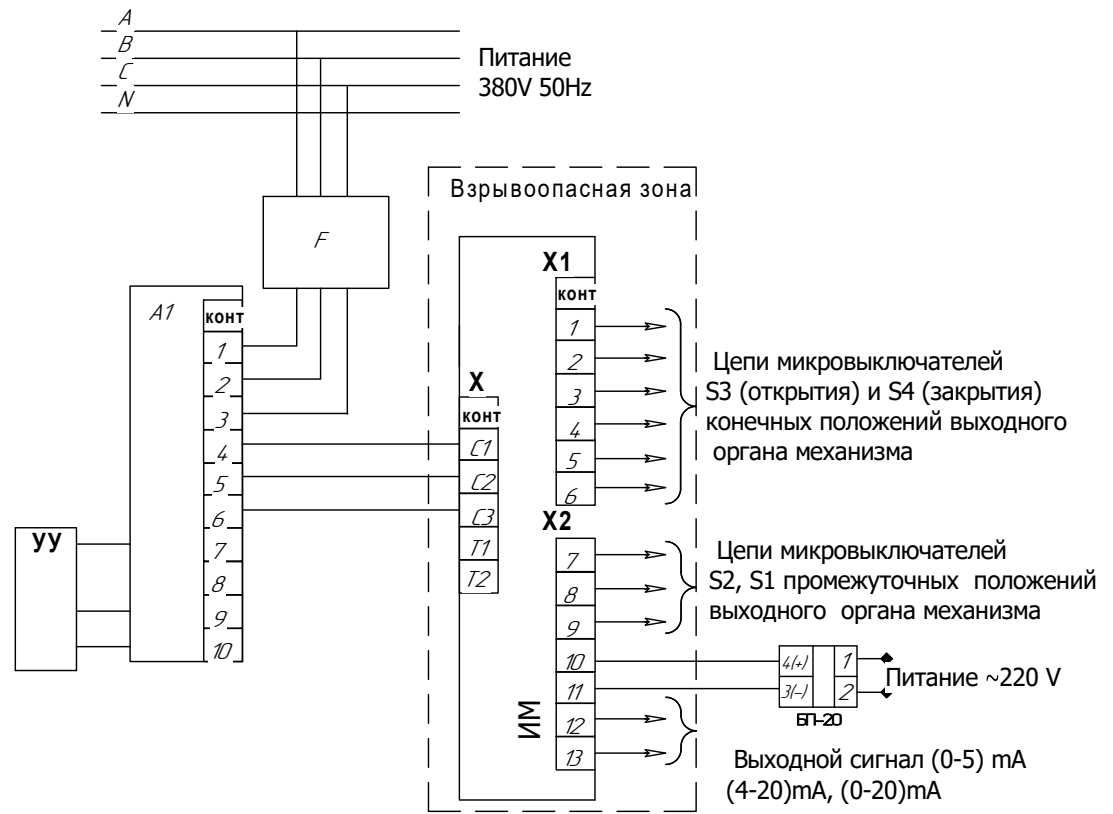
S4 - конечный выключатель положения **"Закрото"**

S3 - конечный выключатель положения **"Открито"**

S2 - промежуточный выключатель положения **"Закрото"**

S1 - промежуточный выключатель положения **"Открито"**

ПРИЛОЖЕНИЕ В (рекомендуемое)
Схема подключения механизма МЭПК6300-ИСТ4
с блоком БСПТ-ИСТ4 при бесконтактном управлении



- F - автоматы защиты
- A1 - пускатель ПБР-3А или усилитель ФЦ-0610
- УУ - устройство управляющее
- ИМ - исполнительный механизм во взрывозащищенном исполнении
- БП-20 - Блок питания (24V)
- S1,S2,S3,S4 - Микровыключатели конечных и промежуточных положений показаны условно
- X,X1,X2 - Клеммные блоки

ПРИЛОЖЕНИЕ Д (обязательное)
Условное обозначение механизма

МЭПК - 6300 / 50 - XX - X - X - ПСТ4 - X X - X - X X
1 2 3 4 5 6 7 8 9 10 11

где:

- 1 Механизм электрический прямоходный колонный;
- 2 Усилие на штоке N;
- 3 Номинальное время полного хода штока, s;
- 4 Номинальное значение полного хода штока, mm;
- 5 Обозначение входящего в состав механизма блока БСП:
У- БСПТ- ПСТ4- токовый
М- БСПМ - ПСТ4 механический
- 6 Обозначение входящего в состав механизма блока коммутации согласно заказа:
а) БК220- встроенный блок конденсаторов на напряжение 220 V;
б) БКП380 – блок коммутации с пускателем на напряжение 380 V;
в) БКП220 – блок коммутации с пускателем на напряжение 220 V.
- 7 Подгруппа и температурный класс взрывозащищенного оборудования ПСТ4;
- 8 Последние две цифры исполнение механизма (в маркировку таблички на механизм не входит);
- 9 Напряжение питания;
Буква отсутствует – однофазное напряжение
К – трехфазное напряжение;
- 10 Климатическое исполнение У, Т, УХЛ
- 11 Категория размещения.

Пример записи обозначение механизма типа МЭПК с усилием на штоке 6300 N, номинальным временем полного хода штока 50 s, номинальным полным ходом штока 60 mm, с токовым блоком сигнализации положения, подгруппы и температурного класса взрывозащищенного оборудования ПСТ4, напряжением 380V, климатического исполнения У, категории размещения 1 при его заказе или в документации другой продукции, в которой он может быть применен:

"Механизм МЭПК -6300/50- 60У- ПСТ4-00 -К-У1", то же климатического исполнения УХЛ, категории размещения 2:

"Механизм МЭП К-6300/50-60У- ПСТ4-00 -К-УХЛ2" .

Пример записи обозначение механизма типа МЭПК с усилием на штоке 6300 N, номинальным временем полного хода штока 50 s, номинальным полным ходом штока 60 mm, с токовым БСП и блоком коммутации с пускателем на 380 V (БКП380), подгруппы и температурного класса взрывозащищенного оборудования ПСТ4, климатического исполнения У, категории размещения 1 при его заказе или в документации другой продукции, в которой он может быть применен:

"Механизм МЭПК -6300/50- 60У-БКП380-ПСТ4-00 -К-У1", то же климатического исполнения У, категории размещения 2:

"Механизм МЭП К-6300/50-60У-БКП380-ПСТ4-00 -К-У2" .