

ООО «Поволжская электротехническая компания»

42 1851

**МЕХАНИЗМЫ ИСПОЛНИТЕЛЬНЫЕ
ЭЛЕКТРИЧЕСКИЕ ОДНОБОРОТНЫЕ
ФЛАНЦЕВЫЕ С БЛОКОМ БЦА**

МЭОФ группы 40, 160, 250, 500

Руководство по эксплуатации
ВЗИС.421321.026 РЭ



Чебоксары 2018

СОДЕРЖАНИЕ	стр.
1 Описание и работа механизмов.....	3
1.1 Назначение механизмов.....	3
1.2 Технические характеристики.....	4
1.3 Состав механизма.....	5
1.4 Устройство и работа механизма.....	5
1.5 Устройство и работа основных узлов механизма.....	6
1.6 Маркировка механизма.....	7
2 Описание и работа блока БЦА.....	7
2.1 Назначение блока.....	7
2.2 Технические характеристики.....	7
2.3 Меры безопасности при подготовке блока к использованию.....	8
2.4 Методика настройки привода с датчиком БЦА-220.....	8
3 Использование по назначению.....	9
3.1 Эксплуатационные ограничения.....	9
3.2 Подготовка механизма к использованию.....	9
3.3 Использование механизма.....	11
4 Техническое обслуживание	12
5 Транспортирование и хранение	13
6 Утилизация.....	14

Приложения

- А – Общий вид, габаритные и присоединительные размеры механизма с внутренним присоединением по ISO ГОСТ Р 55510-2013 (рисунок А1, А2, А3, А4)
- В1- Схема подключения механизма МЭОФ группы 40, 160, 250, 500 с датчиком БЦА-220. Напряжение питания датчика БЦА-2~220V
- В 2- Схема проверки механизма МЭОФ группы 40, 160, 250, 500 с датчиком БЦА-220. Напряжение питания датчика БЦА-2~220V

ВНИМАНИЮ ПОТРЕБИТЕЛЕЙ!

Предприятие непрерывно проводит работы по совершенствованию конструкции механизмов, поэтому некоторые конструктивные изменения в руководстве могут быть не отражены.

Руководство по эксплуатации (далее РЭ) предназначено для ознакомления потребителя с механизмами исполнительными электрическими однооборотными фланцевыми МЭОФ с блоком цифровым аналоговым БЦА, (далее – механизмы) группы 40, 160, 250 и 500.

РЭ содержит сведения о технических данных механизма, устройстве, принципе действия, техническому обслуживанию, транспортированию и хранению, а также другие сведения, соблюдение которых гарантирует безопасную работу механизма.

Работы по монтажу, регулировке и пуску механизма разрешается выполнять лицам, имеющим специальную подготовку и допуск к эксплуатации электроустановок напряжением до 1000 V.

РЭ распространяется на типы механизмов, указанные в таблице 2.

Во избежание поражения электрическим током при эксплуатации механизма должны быть осуществлены меры безопасности, изложенные в разделе 2 «Использование по назначению».

Приступать к работе с механизмом только после ознакомления с настоящим РЭ!

1 ОПИСАНИЕ И РАБОТА МЕХАНИЗМОВ

1.1 Назначение механизмов

1.1.1 Механизмы предназначены для перемещения регулирующих органов в системах автоматического регулирования технологическими процессами в соответствии с командными сигналами, поступающими от регулирующих и управляющих устройств. Механизмы соответствуют техническим условиям ТУ 4218-002-70235294-2004.

Механизмы предназначены для применения в энергетике, машиностроении, газовой, пищевой промышленности, в инженерных сетях водоснабжения в жилищно-коммунальном

1.1.2 Механизмы изготавливаются в серийном исполнении в следующих климатических условиях по ГОСТ 15150-69 согласно таблице 1.

Таблица 1

Климатическое исполнение и категория размещения	Температура окружающей среды	Верхнее значение относительной влажности окружающей среды
У1; У2	от минус 40 до плюс 45 ⁰ С	до 98 % при температуре 25 ⁰ С и более низких температурах без конденсации влаги.
Т2	от минус 10 до плюс 50 ⁰ С	до 100 % при температуре 35 ⁰ С и более низких температурах с конденсацией влаги.
УХЛ1; УХЛ2	от минус 60 до плюс 40 ⁰ С	до 100 % при температуре 25 ⁰ С и более низких температурах с конденсацией влаги.

Механизмы с категорией размещения «2» по ГОСТ 15150-69 предназначены для эксплуатации под навесом, исключающим прямое воздействие атмосферных осадков или в помещениях.

1.1.3 Степень защиты оболочки механизма IP65(базовая) или IP67 по ГОСТ 14254-2015.

1.1.4 Механизм не предназначен для работы в средах содержащих агрессивные пары, газы и вещества вызывающие разрушение покрытий, изоляции и материалов.

1.1.5 Механизм устойчив к воздействию:

- атмосферного давления – группа Р1 по ГОСТ Р 52931-2008;
- синусоидальных вибраций - по группе исполнения V1 ГОСТ Р 52931-2008.

1.1.6 Рабочее положение механизма - любое, определяемое положением трубопроводной арматуры.

1.2 Технические характеристики**1.2.1** Типы механизмов и их основные технические данные приведены в таблице 2.

Таблица 2

Условное обозначение механизма	Номинальный момент на выходном валу, N.m	Номинальное время полного хода выходного вала, S	Номинальный полный ход выходного вала, г	Потребляемая мощность, W, не более	Тип электродвигателя	Масса, Kg не более
Механизмы МЭОФ группы 40						
МЭОФ-16/25-0,25X- 18(К)	16	25	0,25	84*; 104**	ДСР110-0,5-187,5	7,5
МЭОФ-40/25-0,25X- 18(К)	40	25	0,25			
МЭОФ-80/25-0,25X- 18(К)	80	25	0,25	104*; 164**	ДСР110-1,3-187,5	8.0
Механизмы МЭОФ группы 160						
МЭОФ-100/25-0,25X-18С(К)	100	25	0,25	104*;164**	ДСР110-1,3-187,5	8,0
МЭОФ-150/30-0,25X-18С(К)	150	30	0,25			
МЭОФ-200/63-0,25X-18С(К)	200	63	0,25	84*; 104**	ДСР110-0,5-187,5	7,5
Механизмы МЭО(Ф) группы 250						
МЭОФ-100/10-0,25X-18(К)	100	10	0.25	154*; 254**	ДСР135-3,2-187,5	27,7
МЭОФ-140/25-0,25X-18(К)	140	25	0.25			
МЭОФ-250/25-0,25X-18(К)	250	25	0.25			
МЭОФ-250/63-0,25X-18(К)	250	63	0,25	124*; 144**	ДСР135-1,3-187,5	27
МЭОФ-400/63-0,25X-18(К)	400	63	0,25			
Механизмы МЭОФ группы 500						
МЭОФ-500/25-0,25X-18С(К)	500	25	0,25	154*; 254**	ДСР135-3,2-187,5	27,7
МЭОФ-650/63-0,25X-18С(К)	650	63	0,25			
МЭОФ-850/45-0,25X-18С(К)	850	45	0,25			
МЭОФ-1000/63-0,25X-18С(К)	1000	63	0.25			
МЭОФ-160/5-0,25X-18СК	160	5	0,25	272*	ДСР135-6,4-187,5	32
МЭОФ-320/10-0,25X-18СК	320	10	0,25			
МЭОФ-1000/25-0,25X-18СК	1000	25	0,25			
* для трехфазного исполнения						
** для однофазного исполнения						

Примечание:

Буквой X условно обозначено исполнение блока БЦА, каждый механизм в зависимости от заказа может быть изготовлен с блоком БЦА1 или БЦА2.

Индекс (К) обозначает, что данный механизм изготавливается в двух исполнениях: в однофазном или трехфазном.

1.2.2 Электрическое питание блока датчика БЦА может осуществляться:

- БЦА2 от однофазной сети переменного тока с напряжением 220 V и частотой 50Hz через блок питания. Допустимое отклонение напряжения питания – от плюс 10 до минус 15%, частоты – от плюс 2 до минус 2%. Мощность, потребляемая от сети переменного тока, не более - 10 VA;

- БЦА1 от источника питания постоянного тока напряжением 18 V. Блок БЦА1 поставляется в комплекте с блоком питания БП-24. Мощность потребляемая от сети переменного тока, не более – 3W.

1.2.3 Электрическое питание электродвигателя механизма осуществляется от:

- трехфазной сети переменного тока с номинальным напряжением 380V частотой 50Hz;
- однофазной сети переменного тока с номинальным напряжением 220V частотой 50Hz.

Допускаемые отклонения параметров питающей сети:

- напряжения питания от минус 15% до плюс 10%;
- частоты питания - от минус 2 до плюс 2%.

При этом отклонения частоты и напряжения не должны быть противоположными.

1.2.4 Кратность пускового крутящего момента механизма к номинальному при номинальном значении напряжении питания:

- для механизмов группы 160, группы 500 превышает номинальный момент не менее чем в 1,2 раза, для остальных не менее чем в 1,7 раза.

1.2.5 Выбег выходного вала механизмов при сопутствующей нагрузке, равной 0,5 номинального значения, и номинальном напряжении питания не более:

- 0,5% полного хода выходного вала — для механизмов с временем полного хода 25s;
- 0,25% полного хода выходного вала - для механизмов с временем полного хода 63s и более.

1.2.6 Механизмы обеспечивают фиксацию положения выходного вала при номинальной нагрузке на выходном валу при отсутствии напряжения питания.

1.2.7 Усилие на маховике ручного привода при номинальной нагрузке на выходном валу не превышает:

- 50N для механизмов с номинальным крутящим моментом на выходном валу до 40 Nm;
- 100 N для механизмов с номинальным крутящим моментом на выходном валу до 100 Nm;
- 200 N для механизмов с номинальным крутящим моментом на выходном валу выше 100 Nm.

1.2.8 Значение допустимого уровня шума не превышает 80 дБА по ГОСТ 12.1.003-2014.

1.2.9 Люфт выходного вала механизмов должен быть не более 0,75° при нагрузке равной (5-6)% номинального значения.

1.2.10 Действительное время полного хода выходного вала механизма при номинальном напряжении питания при номинальной противодействующей нагрузке не должно отличаться от значений указанных в таблице 2 более чем на 10%.

1.2.11 Отклонение времени полного хода выходного вала механизма от действительного значения при изменении напряжения питания в пределах от 85 до 110% номинального значения или изменении температуры окружающей среды от минимального до максимального значения не должно превышать 20%.

1.2.12 Механизмы являются восстанавливаемыми, ремонтпригодными, однофункциональными изделиями.

1.2.13 Общий вид, габаритные и присоединительные размеры механизмов приведены в приложении А.

1.3 Состав механизма

Механизм является законченным однофункциональным изделием. Механизм состоит из следующих основных узлов (приложение А): редуктора, электропривода, блока БЦА, ручного привода, устройства заземления, фланца, ограничителя, регулировочного болта ограничителя положения.

1.4 Устройство и работа механизма

1.4.1 Принцип работы механизма заключается в преобразовании электрического командного сигнала регулирующих и управляющих устройств во вращательное движение выходного вала.

Исполнение выходного вала механизма по ISO ГОСТ Р 55510-2013 (Приложение А1, А2, А3), рабочий ход имеет значение – 0,25 оборота (90°).

Механизмы крепятся непосредственно к арматуре (или к несущей конструкции) фланцем с четырьмя шпильками.

Для обеспечения возможности настройки и регулировки блок сигнализации положения расположен под съёмной крышкой. Крышка имеет смотровое окно для определения углового положения выходного вала по показаниям дисплея блока БЦА.

1.4.2 Режим работы механизма по ГОСТ IEC 60034-1-2014 - повторно-кратковременный реверсивный с частными пусками S4 продолжительностью включений (ПВ) до 25% и номинальной частотой включений до 630 в час при нагрузке на выходном валу в пределах от номинальной противодействующей до 0,5 номинального значения соопутствующей. Допускается работа механизма в кратковременном режиме S2 с номинальной нагрузкой на выходном валу при номинальном напряжении питания электродвигателя продолжительностью не более 3 min. Минимальная величина импульса включения не менее 0,5s.

При реверсировании электродвигателя механизма интервал времени между включением и выключением на обратное направление должен быть не менее 50 ms.

1.5 Устройство и работа основных узлов механизма

1.5.1 Электропривод механизма состоит из синхронного электродвигателя ДСР (см таблицу 2) и шестерни, насаженной на вал электродвигателя.

Краткие технические характеристики электродвигателей ДСР приведены в таблице 3.

Таблица 3

Тип электродвигателя	Параметры питающей сети		Номинальный момент, N.m	Частота вращения min ⁻¹	Потребляемая мощность, W	Номинальный ток, А I _н = I _{пуск}
	Напряжение, V	Частота, Hz				
ДСР110-0,5-187,5	380	50	0,5	187,5	80	0,35
ДСР110-0,5-187,5	220				100	0,6
ДСР110-1,3-187,5	380	50	1,3	187,5	100	0,55
ДСР110-1,3-187,5	220				160	1,0
ДСР135-3,2-187,5	380	50	3,2	187,5	150	1,2
ДСР135-3,2-187,5	220				250	1,3
ДСР135-6,4-187,5	380	50	6,4	187,5	270	2,9

При превышении номинального крутящего момента (например, при неправильном выборе механизма по крутящему моменту, при работе механизма на «упор» или при заедании регулирующего органа арматуры) электродвигатель выпадает из синхронизма и издает шум.

Внимание! Наличие шума при работе с нагрузкой меньше 60% номинального значения и исчезающего при нагружении механизма номинальной нагрузкой, не является признаком неисправности.

Работа электродвигателей основана на использовании в качестве рабочего поля зубцовых гармоник, вызванных периодическим изменением магнитной проводимости рабочего зазора из-за зубчатого строения статора и ротора.

По защищенности от попадания внутрь твердых частиц (пыли) и воды электродвигатели ДСР имеют степень защиты IP65 (базовая) или IP67 по ГОСТ 14254-2015.

Электродвигатель ДСР изготавливается в закрытом исполнении с гладким корпусом. Способ охлаждения - естественный без наружного вентилятора.

1.5.2 Редуктор механизма является основным узлом, на котором устанавливаются составные части механизма. Редуктор механизма состоит из корпуса, выходного вала, червячного колеса, червяка, ручного привода, зубчатой передачи.

1.5.3 Ручной привод предназначен для настройки механизма с регулирующим органом, а также использование в аварийном режиме (при отсутствии напряжения питания

механизма). Ручное управление перемещением выходного вала осуществляется вращением маховика.

1.5.4 Регулировочный болт ограничителя положения 9 и 10 в механизмах предназначены для ограничения положения регулирующего органа в случае его выхода за пределы рабочего диапазона: 0,25 г (90°) из-за возможного несрабатывания концевых выключателей

1.6 Маркировка механизма

1.6.1 Маркировка механизма соответствует ТР ТС 010-2011, ГОСТ 18620-86.

1.6.2 Механизм имеет табличку, на которой нанесены следующие данные:

- товарный знак предприятия – изготовителя;
- условное обозначение механизма;
- номинальное напряжение питания, V;
- частота напряжения питания, Hz;
- надпись «Сделано в России» на русском языке;
- номер механизма по системе нумерации предприятия – изготовителя;
- год изготовления;
- изображение единого знака обращения продукции на рынке государств – членов Таможенного союза.

Таможенного союза.

1.6.3 На корпусе механизма рядом с заземляющим зажимом нанесен знак заземления.

Рельеф знака заземления покрыт эмалью красного цвета.

2 ОПИСАНИЕ И РАБОТА БЛОКА БЦА

2.1 Назначение блока

2.1.1 Блок предназначен для установки в электрические исполнительные механизмы с целью преобразования положения выходного органа в пропорциональный электрический сигнал и сигнализации или блокирования в крайних или промежуточных положениях выходного органа.

2.2 Технические характеристики блока

2.2.1 Выключатели блока БЦА с опцией А, представляющие собой реле, коммутируют ток, не более:

- 500 mA при напряжении ~ 220V и активной нагрузке;
- 100 mA при напряжении ~ 220V и индуктивной нагрузке ($\cos\phi = 0,4$);
- 1000 mA при напряжении = 24V и активной нагрузке.

Минимальный коммутируемый ток - 1 mA.

2.2.2 Блок БЦА является конфигурируемым микропроцессорным устройством и выполняет следующие функции:

- а) преобразование положения выходного вала механизма:
 - в выходной унифицированный аналоговый сигнал положения (4-20)mA;
 - в состояние концевых и путевых выключателей открытия и закрытия

переключением контактов реле, которые могут использоваться в цепях сигнализации и/ или управления;

- б) индикация при помощи цифрового индикатора (далее – дисплей) состояния механизма (аварийное состояние, наличие основного питания, батареи резервного питания, текущего положения выходного вала).

2.2.3 Блок БЦА содержит однооборотный датчик положения, плату питания, блок плат, в котором установлены процессор, дисплей, преобразователь напряжения питания, узел подключения датчика, светодиоды, кнопки управления, источник питания 24V.

Дисплей индицирует информацию от датчика положения, коды неисправности блока, служит для индикации параметров при работе через меню настройки. Для индикации работы блока имеются шесть светодиодов.

Визуальный контроль работы блока БЦА осуществляется через смотровое окно на крышке механизма.

В блоке применен бесконтактный датчик положения на эффекте «Холла».

Движение выходного вала механизма передается, соединенному с ним, магниту датчика положения, Микросхема, работающая на основе эффекта «Холла», измеряет угол поворота магнитных линий магнита датчика положения (угол поворота выходного вала) и передает его значение процессору по последовательному цифровому интерфейсу.

2.3 Меры безопасности при подготовке блока к использованию

Работы по монтажу, регулировке и пуску блока разрешается выполнять лицам, имеющим допуск к эксплуатации электроустановок напряжением до 1000V и ознакомленным с настоящим РЭ. Все работы по монтажу и настройке блока производить при полностью снятом напряжении питания.

2.4 Методика настройки привода с датчиком БЦА-220

Необходимо убедиться в правильность фазировки питания 380V. При сигнале "ОТКРЫТЬ" на дисплее происходит рост значения (проценты увеличиваются).

Если при сигнале "ОТКРЫТЬ" на дисплее происходит уменьшение значения (проценты уменьшаются), то необходимо поменять фазы питания на клемнике X1 клеммы **V** и **W**. Рекомендуется настраивать положение ОТКРЫТО/ЗАКРЫТО не доходя до механических упоров на 3-5 градусов.

2.4.1 Настройка конечных положений ОТКРЫТО/ЗАКРЫТО:

2.4.1.1 Настройка положения "Закрыто".

Установить рабочий орган в положение "Закрыто".

Переключатель "**режим настройки**" перевести в положение "ON", при этом на дисплее появится меню "Настройки", в котором будут отображены три строки со значениями:

позиция - это текущее положение выходного вала привода;

минимум - это значение соответствует положению привода в состоянии "ЗАКРЫТО";

максимум - это значение соответствует положению привода в состоянии "ОТКРЫТО".

** - точность энкодера составляет 11 единиц на 1° (при ходе задвижки в 90° - это составит 1024 пункта)

Эти значения сохраняются в энергонезависимой памяти и при отключении питания настройки не меняются.

Нажать кнопку "MIN" и удерживать 5 секунд, после этого произойдет включение светодиода красного цвета "запись Min/Max" и в строке "минимум" - установится новое значение, которое будет определяться как положение "**Закрыто**". При этом происходит срабатывание реле **SQ2** - в положении закрыто - контакты реле будут нормально замкнуты (NC), светодиод "Закрыто" - гореть не будет.

При перемещении привода в положение открыто более чем на 3 % , произойдет отключение реле и контакты реле будут нормально открыты (NO).

2.4.1.2 Настройка положения "Открыто"

Установить рабочий орган в положение "**Открыто**". Переключатель "режим настройки" перевести в положение "ON", при этом на дисплее появится меню "Настройки". Нажать кнопку "MAX" и удерживать 5 секунд, после этого произойдет включение светодиода красного цвета "запись Min/Max" в строке "максимум" - установится новое значение, которое будет определяться как положение "**Открыто**". При этом происходит

срабатывание реле SQ1 - в положении открыто - контакты реле будут нормально замкнуты (NC), светодиод "Открыто" - гореть не будет.

При перемещении привода в положение «Закрыто» более чем на 3 %, произойдет отключение реле и контакты реле будут нормально открыты (NO). По завершению настройки

положений ОТКРЫТО/ЗАКРЫТО перевести переключатель "режим настройки" перевести в положение "OFF". В рабочем режиме на дисплее отображается положение привода в процентах от его рабочего хода. При этом в положениях привода ЗАКРЫТО/ОТКРЫТО будет отображаться текст ЗАКРЫТО и ОТКРЫТО соответственно.

2.4.2 Настройка выходного сигнала - выход 4-20mA.

После выполненной настройки конечных положений ОТКРЫТО/ЗАКРЫТО , происходит автоматическая корректировка аналогового выхода:

- положение "Закрыто" - будет установлено значение 4mA
- положение "Открыто" - будет установлено значение 20mA

для более точной настройки сигнала можно корректировать значения подстроечными резисторами 0% и 100% для этого:

- установить рабочий орган в положение "Закрыто"- откорректировать значение резистором 0% , устанавливая требуемое значение выходного тока (от 3 до 5mA).
- установить рабочий орган в положение "Открыто"- откорректировать значение резистором 100%, устанавливая требуемое значение выходного тока (от 17 до 23mA).

2.4.3 Настройка максимального момента привода производится на заводе изготовителе.

Моментные выключатели (реле) соединены последовательно с реле положений ОТКРЫТО и ЗАКРЫТО. То есть при превышении установленного максимального значения момента у привода происходит срабатывание реле и размыкание цепи управления. При этом размыкается цепь на "Открытии" и аналогично при "Закрытии".

На дисплее отображается текст:

- при превышении момента на открытии - "МОМЕНТ ОТРЫТ"
- при превышении момента на закрытии - "МОМЕНТ ЗАКРЫТ"

При этом происходит срабатывание реле SQ3 - Авария "превышение момента" - контакты реле будут нормально замкнуты (NC), светодиод "момент ОТК" или "момент ЗАКР" - будет гореть.

После срабатывания реле превышении момента на ОТКРЫТИИ, возможно движение привода только в направлении ЗАКРЫТО, аналогично при превышении момента на ЗАКРЫТИИ.

Если рабочий орган заклинило, и привод не меняет положения в обе стороны, то произойдет срабатывание двух моментных реле и на дисплее будет текст- "**Момент Авария**". В этом состоянии привод не управляется внешними сигналами управления, возможно только ручное управление через ручной привод.

3 ИСПОЛЬЗОВАНИЕ ПО НАЗНАЧЕНИЮ

3.1 Эксплуатационные ограничения

3.1.1 Рабочее положение механизмов – любое.

3.1.2 Продолжительность включений и число включений в час не должны превышать значений, установленных указанным режимом работы механизма (п.1.4.2).

3.2 Подготовка механизма к использованию

3.2.1 Меры безопасности при подготовке к использованию механизма

Эксплуатацию механизма разрешается проводить лицам, имеющим допуск к эксплуатации электроустановок напряжением до 1000 V и ознакомленным с настоящим руководством по эксплуатации.

При этом необходимо руководствоваться требованиями «Правил техники безопасности при эксплуатации электроустановок потребителей» (ПТБЭ):

- все работы по ремонту, настройке и монтажу механизма производить при полностью снятом напряжении питания;
- на щите управления необходимо укрепить табличку с надписью « НЕ включать – работают люди»;
- работы, связанные с наладкой, обслуживанием механизма производить только исправным инструментом;
- при удалении старой смазки и промывке деталей и узлов механизма необходимо применять индивидуальные средства защиты;
- корпус механизма должен быть заземлен медным проводом сечением не менее 4 мм², место подсоединения провода должно быть защищено от коррозии нанесением консервационной смазки;

Эксплуатация механизма должна осуществляться при наличии инструкции по технике безопасности, учитывающей специфику соответствующего производства и утвержденной главным инженером предприятия-потребителя.

3.2.2 Объем и последовательность внешнего осмотра механизма.

Осмотреть механизм и убедиться в отсутствии внешних повреждений. Проверить комплектность поставки механизма в соответствии с паспортом.

Проверить с помощью ручного привода легкость вращения выходного вала механизма, повернув его на несколько градусов от первоначального положения. Выходной вал должен вращаться плавно.

Тщательно зачистить место присоединения заземляющего проводника к болту, подсоединить провод сечением не менее 4 мм² и затянуть болт. Проверить сопротивление заземляющего устройства, оно должно быть не более 10 Ом.

Проверить работу механизма в режиме реверса от электродвигателя. Для этого:

- подать на механизм МЭОФ-К трехфазное напряжение питания на контакты U, V, W разъема X1 (приложение В2), выходной вал механизма должен прийти в движение. Поменять местами концы любых 2-х проводов, подключенных к контактам U, V, W, при этом выходной вал должен прийти в движение в другую сторону;

- подать на механизм МЭОФ однофазное напряжение питания на контакты U, V разъема X1 (приложение В2), выходной вал механизма должен прийти в движение. Перебросить провод с контакта V на контакт W, выходной вал должен прийти в движение в другую сторону.

3.2.4 Монтаж и настройка механизма

При установке механизма необходимо предусмотреть свободное место для обслуживания механизма, обеспечить возможность доступа к блоку БЦА и ручному приводу.

Прежде чем приступать к установке механизма на арматуру необходимо руководствоваться мерами безопасности изложенными в разделе 2.2.1.

Закрепить на механизме монтажные детали (кран, затвор дисков). С помощью ручки ручного привода на механизме, вращая маховик против часовой стрелки, установить кран в положение «ОТКРЫТО».

Установить на механизм монтажные детали. С помощью ручного привода установить выходной вал механизма в положение «Открыто». Установить регулирующий орган трубопроводной арматуры в положение «Открыто» и установить механизм на арматуру.

Закрепить механизм на трубопроводной арматуре, проконтролировав при этом, чтобы выходной вал механизма и шток регулирующего органа, соединенные втулкой, находились в одном положении «Открыто».

Повернуть маховик ручного привода на закрытие 1-1,5 оборота. Произвести настройку положения «Открыто» согласно п.2.4 настоящего РЭ.

Вращением маховика, закрыть арматуру, положение стрелки должно соответствовать положению «Закрыто» на шкале указателя. Повернуть маховик в обратную сторону на 1 - 1,5 оборота. Произвести настройку положения «Закрыто» согласно п.2.4 настоящего РЭ.

Проверить ручным приводом настройку механизма в положении «Закрыто», «Открыто».

Электрическое подключение выполняется через сальниковый ввод, расположенный в корпусе механизма, в соответствии с электрическими схемами (приложение В1).

Подключение внешних электрических цепей к механизму осуществляется через сальниковый ввод многожильным круглым гибким кабелем диаметром от 7 до 14 mm и сечением проводников каждой жилы должно быть в пределах от 0,5 до 1,5 mm², согласно схеме подключения (Приложение В1). Для этого необходимо открутить гайку сальникового ввода пропустить провод через цанговый зажим. Подсоединить провод. Закрутить гайку сальникового ввода. При легком подергивании кабель не должен выдергиваться и проворачиваться в узле уплотнения. Для исключения влияния электромагнитных полей для сигнальных цепей рекомендуется использовать экранированные кабели.

3.2.5 Пробным включением проверить работоспособность механизма в обоих направлениях и правильность настройки блока БЦА.

При необходимости в механизмах МЭОФ (Приложение А1, А2, А3) с помощью регулировочных болтов ограничителя положения 9 и 10 произвести регулировку.

Для увеличения угла поворота выходного вала необходимо произвести откручивание регулировочных болтов:

- положение «Открыто» регулировочный болт 9;
- положение «Закрыто» регулировочный болт 10.

Для уменьшения угла поворота выходного вала необходимо произвести закручивание регулировочных болтов

- положение «Открыто» регулировочный болт 9;
- положение «Закрыто» регулировочный болт 10.

Внимание! Во избежание перегрузки электродвигателя электрические микровыключатели, ограничивающие крайние положения регулирующего органа, должны срабатывать на 3-5 градусов раньше, чем механический ограничитель встанет на упор. Механический ограничитель предназначен для ограничения крайних положений регулирующего органа трубопроводной арматуры, на случай выхода из строя микровыключателей.

3.3 Использование механизма

3.3.1 Использование механизма и контроль работоспособности

Механизм являются восстанавливаемыми, ремонтнопригодными, однофункциональными изделиями способными нормально функционировать без технического обслуживания и ремонта в течение 15000 часов при соблюдении правил эксплуатации.

Порядок контроля работоспособности механизма, необходимость, подстройки и регулировки, методики выполнения измерений определяются эксплуатирующей организацией.

3.3.2 Возможные неисправности и рекомендации по их устранению

Возможные неисправности и методы по их устранению приведены в таблице 4.

Таблица 4

Наименование неисправности (внешнее проявление)	Вероятная причина	Метод устранения
При включении механизм не работает	Нарушена электрическая цепь	Проверить электрическую цепь, устранить неисправность
Аномальный шум во время вращения выходного вала механизма	1. Разрушение подшипников 2. Разрушение зубьев шестерен	Произвести текущий ремонт в мастерской (п. 3 настоящего РЭ)

1. Срабатывает защита электродвигателя. 2. Двигатель в нормальном режиме перегревается.	1. Неисправность двигателя. 2. Нагрузка механизма выше номинального значения в рабочем режиме. 3. Режим работы механизма превышает указанную в п.1.4.2 РЭ.	1. Произвести проверку электродвигателя в мастерской. 2. Произвести замеры максимальной и номинальной нагрузки в рабочем режиме. 3. Проверить режим работы механизма (п.1.4.2)
--	--	--

3.3.3 Меры безопасности при использовании механизма

При эксплуатации механизма не требуется соблюдение дополнительных мер безопасности, кроме общих, изложенных в 2.2.1.

4 ТЕХНИЧЕСКОЕ ОБСЛУЖИВАНИЕ

4.1 При техническом обслуживании механизма должны выполняться требования безопасности, приведенные в 2.2, а также требования инструкций, действующих в промышленности, где применяется механизм.

Механизм должен подвергаться техническому обслуживанию в соответствии с таблицей 5.

Таблица 5

Вид технического обслуживания	Наименование работ	Примечание
Профилактический осмотр	Проверка по 4.2	Периодичность устанавливается в зависимости от производственных условий, но не реже одного раза в месяц
Периодическое техническое обслуживание	Проверка по 4.3	Один раз в (1,5-2) года
Плановое техническое обслуживание	Проверка по 4.4	При необходимости, рекомендуется при интенсивной работе не реже одного раза в 6-8 лет, при неинтенсивной – в 10-12 лет
Электродвигатель является неремонтопригодным изделием и не требует специального технического обслуживания		

4.2 Во время профилактических осмотров необходимо проверять:

- состояние наружных поверхностей механизма, при необходимости очистить от грязи и пыли;
- заземляющие зажимы должны быть затянуты и не покрыты ржавчиной;
- проверить затяжку всех крепежных болтов и гаек. Болты и гайки должны быть равномерно затянуты;

4.3 Периодическое техническое обслуживание проводить согласно 4.2 и дополнительно:

- отключить механизм от источника питания;
- снять крышку блока;
- проверить надежность крепления блока к корпусу механизма, надежность подключения внешних кабелей к разъемам блока БЦА

- проверить состояние заземления, при необходимости очистить зажимы заземления и нанести консистентную смазку;
- проверить уплотнение кабельного ввода. При легком подергивании кабель не должен выдергиваться и проворачиваться в узле уплотнения;
- закрыть крышку блока.

Подключить механизм, проверить его работу по 1.4.2, при необходимости настроить.

4.4 Плановое техническое обслуживание проводить в следующей последовательности:

- отключить механизм от источника питания;
- отсоединить механизм от арматуры, снять с места установки и последующие работы проводить в мастерской;
- отсоединить блок БЦА;
- отсоединить электродвигатель;
- открутив болты, снять крышку;
- разобрать редуктор. Произвести диагностику состояния корпуса редуктора, крышек, шестерен, валов, подшипников, шпоночных, резьбовых соединений. Узлы и детали промыть в керосине и высушить. Поврежденные детали заменить;
- подшипники, зубья шестерен и поверхности трения подвижных частей редуктора обильно смазать смазкой ЦИАТИМ-203 ГОСТ 8773-73. Расход смазки на один механизм составляет 50g. Собрать механизм. Проверить надежность крепления блока БЦА, электродвигателя.

Внимание! Попадание смазки на элементы блока сигнализации положения не допускается.

После сборки механизма произвести обкатку. Режим работы при обкатке 1.4.2.

Проверить при установке на объекте максимальное требуемое усилие на рабочем органе с целью выявления возможной перегрузки механизма

4.5 В течение гарантированного срока не допускается производить любые действия, связанные с разборкой механизма и его составных частей, кроме указанных в разделе 3 и в 4.3, в противном случае действие гарантийных обязательств предприятия-изготовителя прекращается. Текущий ремонт во время гарантийного срока производит предприятие – изготовитель.

5 ТРАНСПОРТИРОВАНИЕ И ХРАНЕНИЕ

5.1 Механизмы должны транспортироваться в упаковке предприятия - изготовителя в крытых вагонах, универсальных контейнерах, крытых машинах, в трюмах речных судов и авиационным транспортом (в герметизированных отапливаемых отсеках) при условии хранения «5» климатического исполнения «УХЛ1» или «6» климатического исполнения «Т2» по ГОСТ 15150-69, но при атмосферном давлении не ниже 36,6 кПа и температуре не ниже минус 50°С, или условия хранения 3 при морских перевозках в трюмах. Время транспортирования - не более 45 суток. Механизмы транспортируются в соответствии с правилами перевозки грузов, действующими на каждом виде транспорта.

5.2 Во время погрузочно-разгрузочных работ и транспортирования, упакованные механизмы не должны подвергаться резким ударам и воздействию атмосферных осадков. Способ укладки механизмов на транспортное средство должен исключить их самопроизвольное перемещение.

5.3 Срок хранения механизма в неповрежденной упаковке предприятия-изготовителя – не более 12 месяцев с момента изготовления.

5.4 Условия хранения механизмов в упаковке - по группе 3 или 5 по ГОСТ 15150-69.

6. УТИЛИЗАЦИЯ

Механизм не представляет опасности для жизни, здоровья людей и окружающей среды и подлежит утилизации после окончания срока службы по технологии, принятой на предприятии, эксплуатирующем механизм.

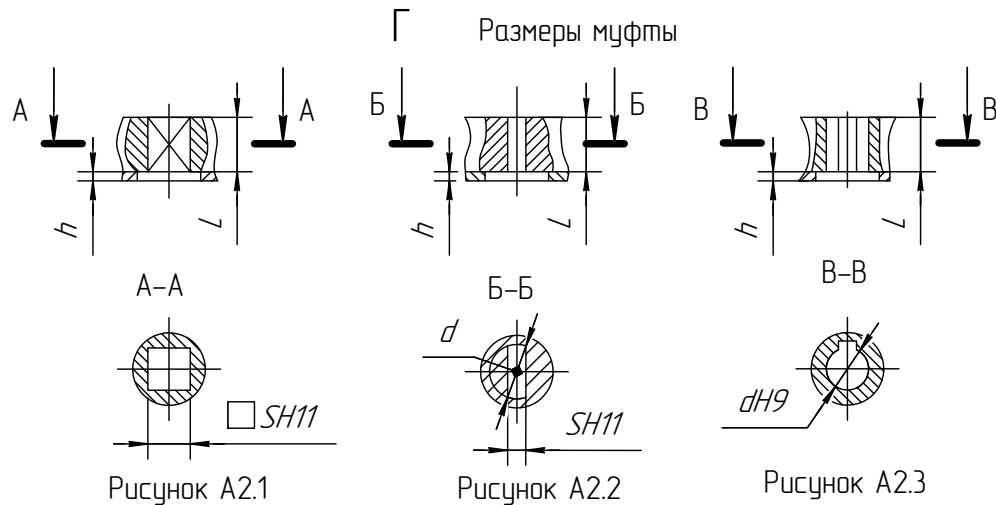
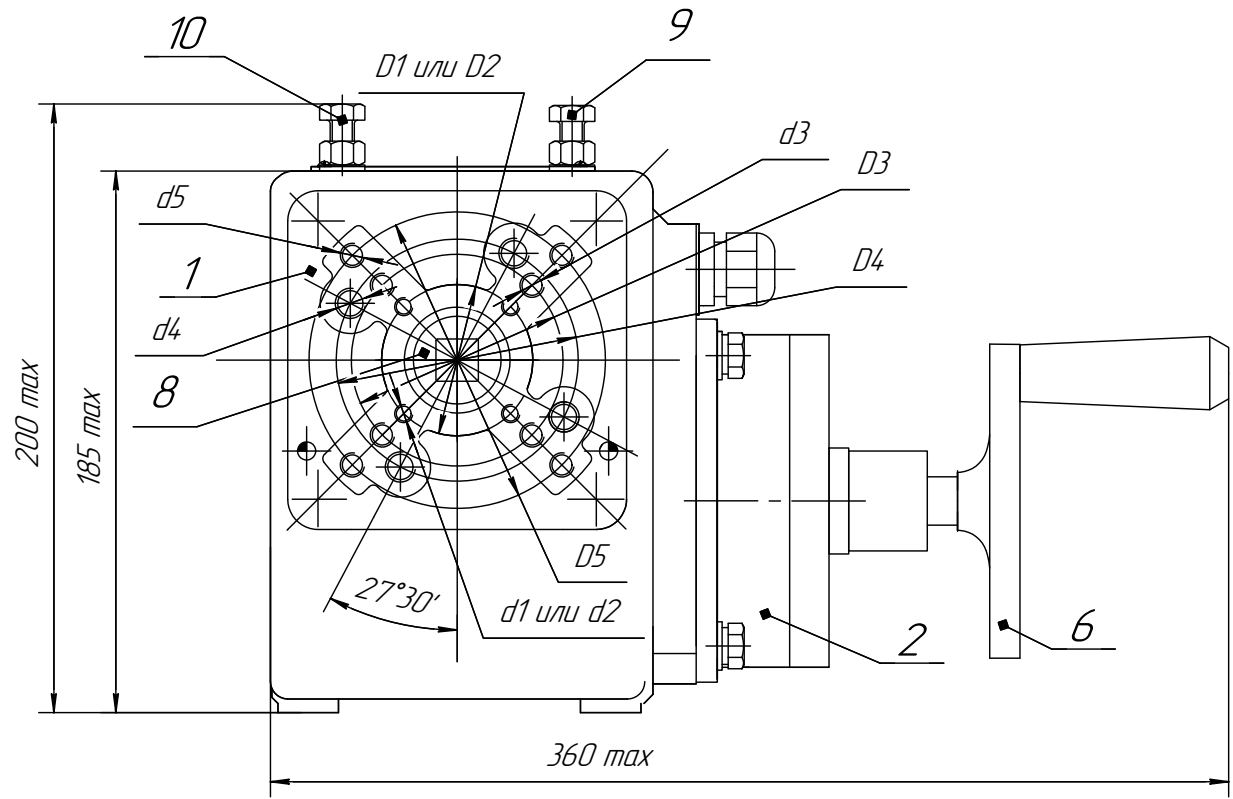
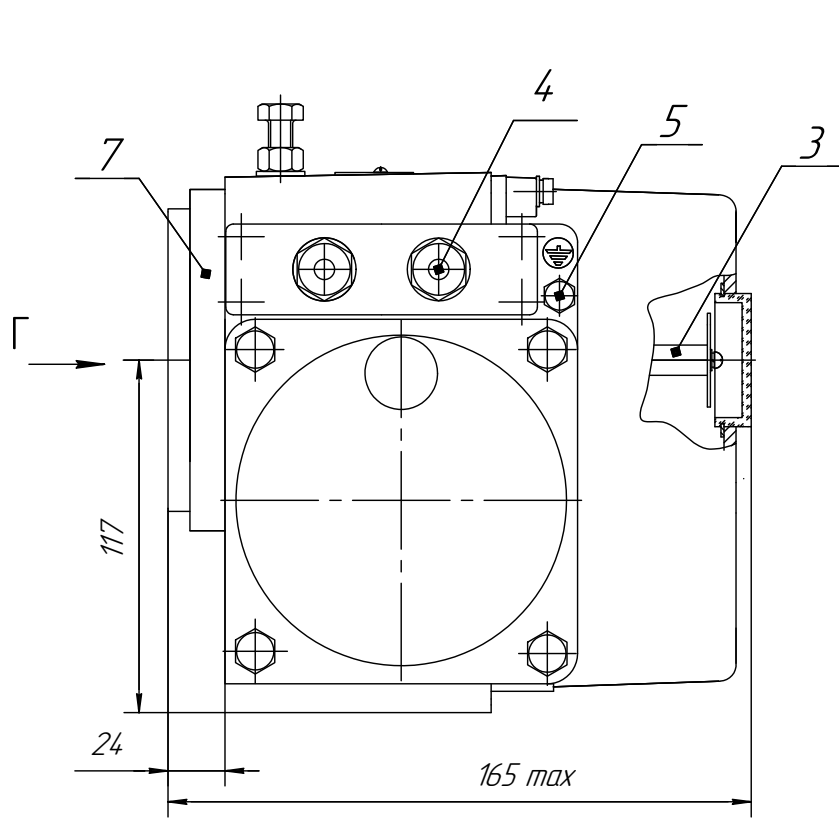


Таблица А2.1

Размеры в мм.						ISO
$\phi D1$	4.2 ± 0.1	$\phi d1$	4 отб М5-7Н	h=15		F04
$\phi D2$	50 ± 0.1	$\phi d2$	4 отб М6-7Н			F05
$\phi D3$	70 ± 0.1	$\phi d3$	4 отб М8-7Н	h=18		F07
$\phi D4$	80 ± 0.1	$\phi d4$	4 отб М10-7Н			-
$\phi D5$	98 ± 0.1	$\phi d5$	4 отб М8-7Н			-

Таблица А2.2

Размеры в мм.				
Исполнение муфты	S	d	h	L
Рисунок А2.1	9-17	-	3	30
Рисунок А2.2		12,1-22,2		
Рисунок А2.3	-	10-22		

- 1-редуктор;
- 2-электродвигатель;
- 3-блок цифровой аналоговый БЦА;
- 4-сальниковый ввод;
- 5-болт заземления;
- 6-привод ручной;
- 7-фланец;
- 8- муфта;
- 9,10 - регулировочный болт ограничителя положения.

Рисунок А.2 Ммеханизм МЭОФ группы 160

Приложение А (обязательное)

Общий вид, габаритные и присоединительные размеры механизма с внутренним соединением по ISO ГОСТ Р 55510-2013

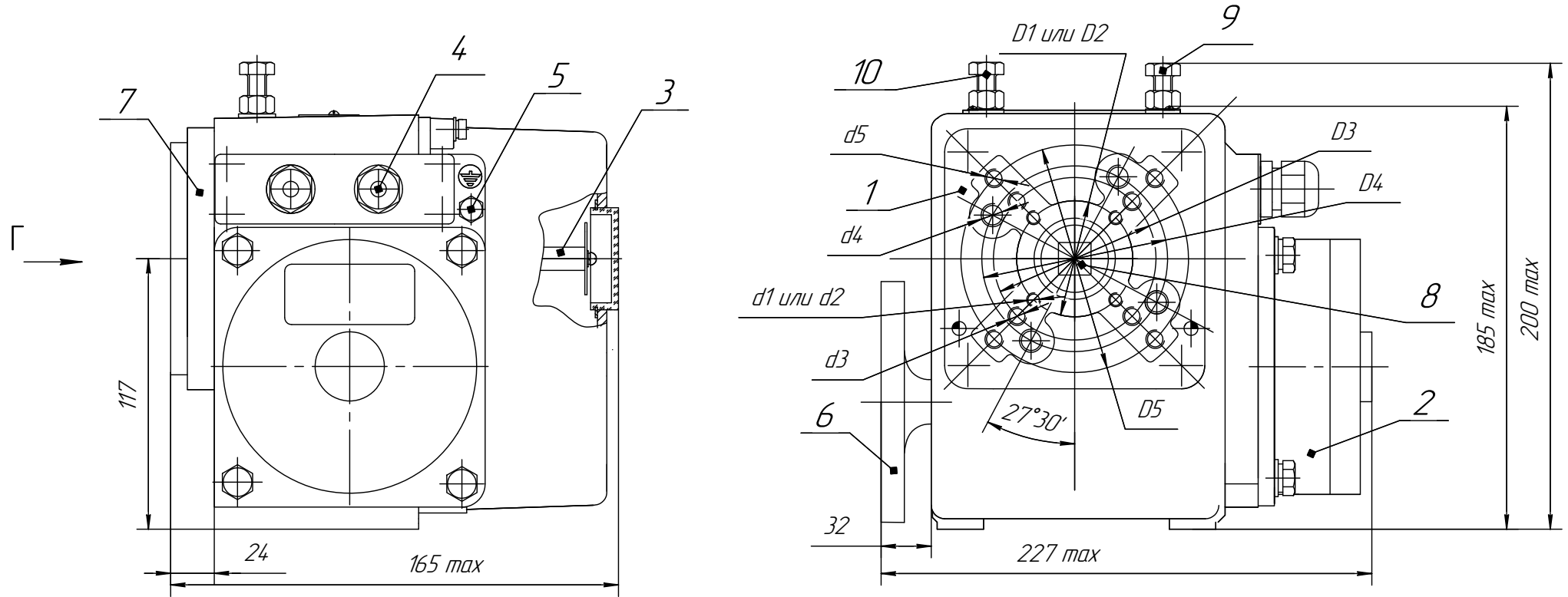


Таблица А1.1

Размеры в мм.					ISO
$\phi D1$	$42 \pm 0,1$	$\phi d1$	4отв М5-7H	h=15	F04
$\phi D2$	$50 \pm 0,1$	$\phi d2$	4отв М6-7H		F05
$\phi D3$	$70 \pm 0,1$	$\phi d3$	4отв М8-7H	h=18	F07
$\phi D4$	$80 \pm 0,1$	$\phi d4$	4отв М10-7H		-
$\phi D5$	$98 \pm 0,1$	$\phi d5$	4отв М8-7H	-	-

Таблица А1.2

Размеры в мм.				
Исполнение муфты	S	d	h	L
Рисунок А1.1	9-17	—	3	30
Рисунок А1.2		12,1-22,2		
Рисунок А1.3	—	10-22		

- 1-редуктор;
- 2-электродвигатель;
- 3-блок цифровой аналоговый БЦА;
- 4-сальниковый ввод;
- 5-болт заземления;
- 6-привод ручной;
- 7-фланец;
- 8- муфта;
- 9,10 - регулировочный болт ограничителя положения.

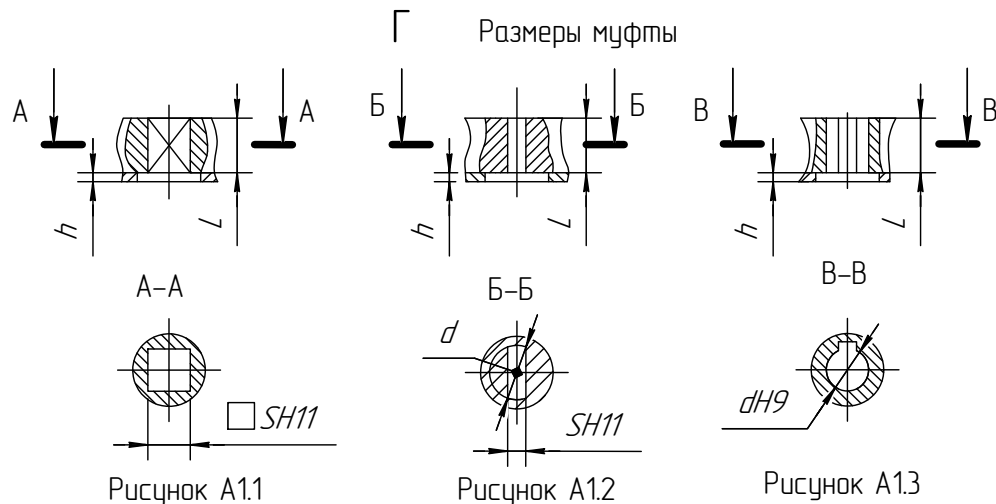
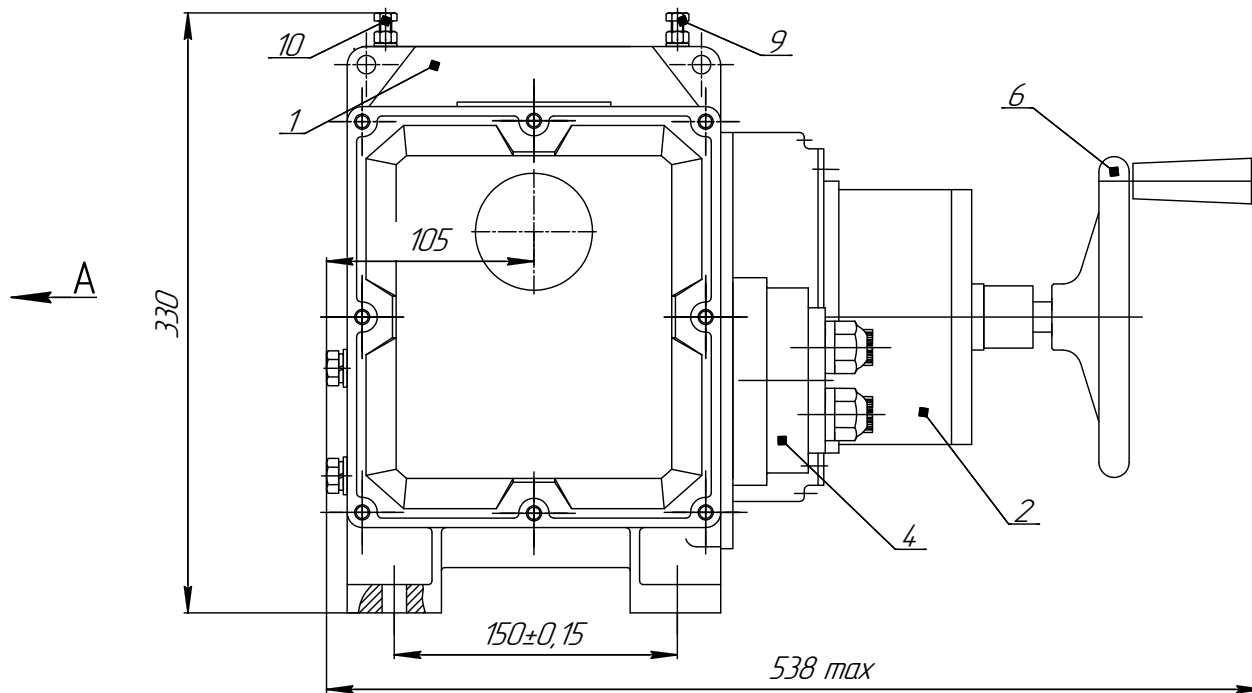
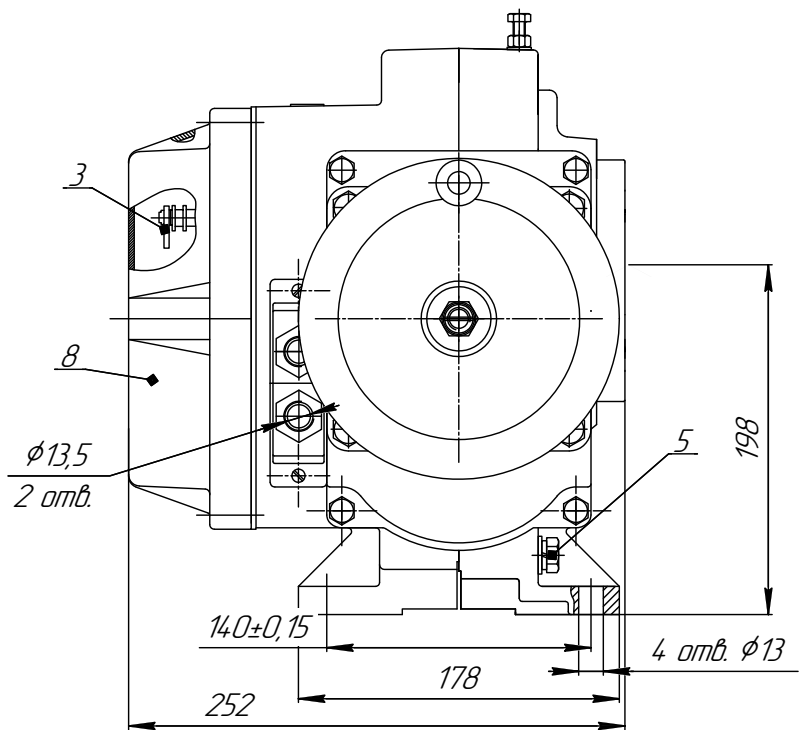


Рисунок А1 механизм МЭОФ группы 40



Д-Д (2:1) Размеры переходной муфты

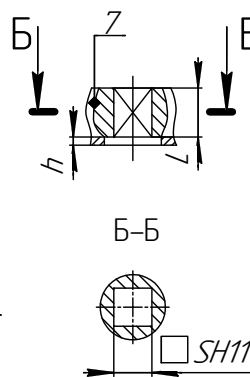
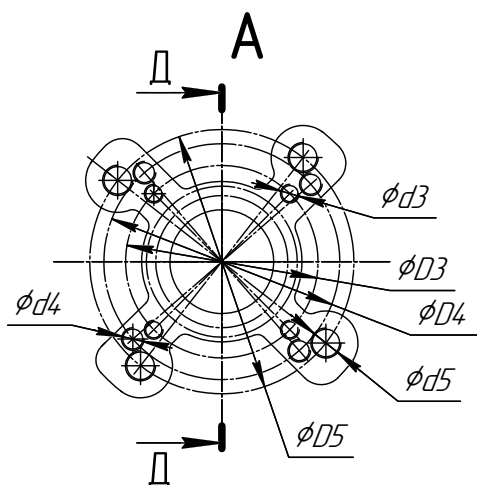


Рисунок А4.1

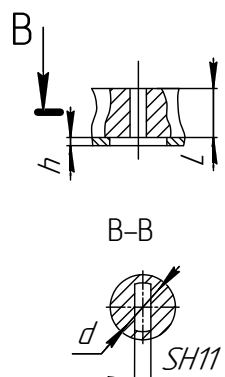


Рисунок А4.2

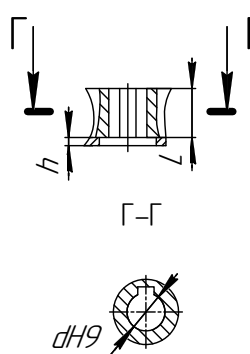


Рисунок А4.3

Таблица А2.2

Размеры в мм					ISO
φD3	102±0,1	φd3	4 отв. M10-7H	h=30	F10
φD4	125±0,1	φd4	4 отв. M12-7H	h=36	F12
φD5	140±0,1	φd5	4 отв. M16-7H	h=36	F14

Таблица А2.1

Исполнение муфты выходного вала	Размеры в мм.			
	SH11	dH9	h	L
Рисунок А4.1	11-27	-	3	38
Рисунок А4.2	11-22	14,1-28,2		
Рисунок А4.3	-	12 - 36		

- 1 - редуктор; 2 - электропривод;
- 3 - блок цифровой аналоговый БЦА;
- 4 - сальниковый ввод; 5 - болт заземления;
- 6 - привод ручной; 7 - муфта; 8 - крышка;
- 9, 10 - регулировочный болт ограничителя положения

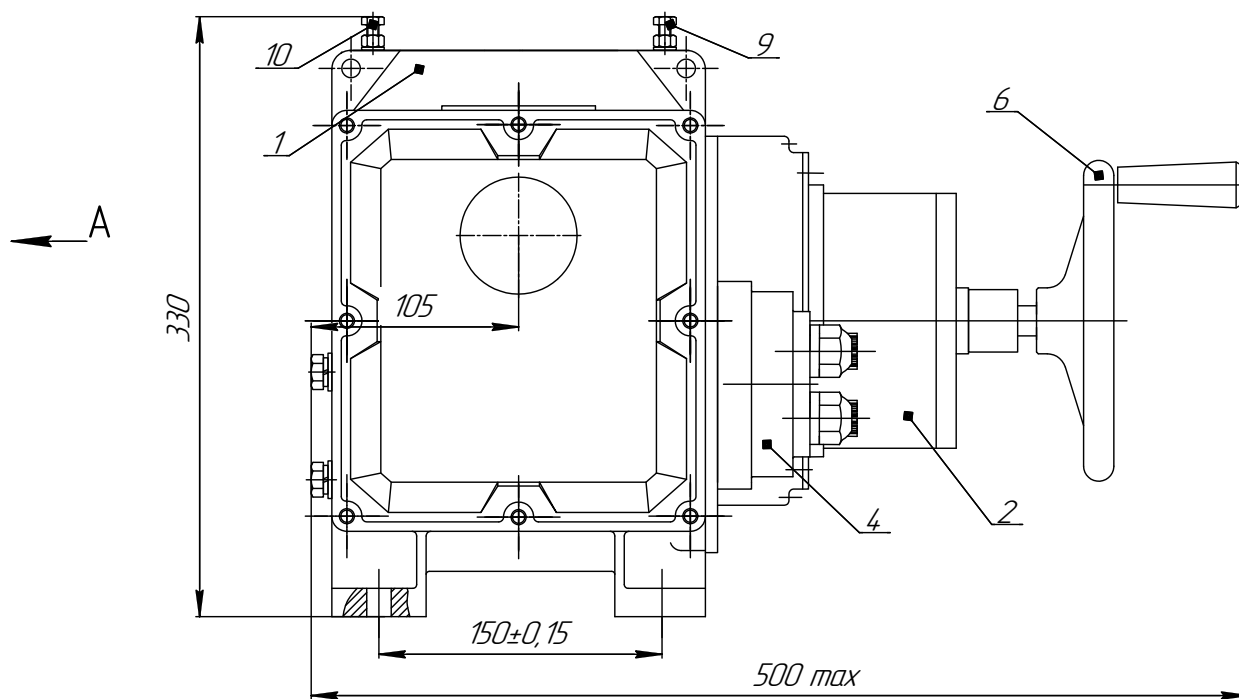
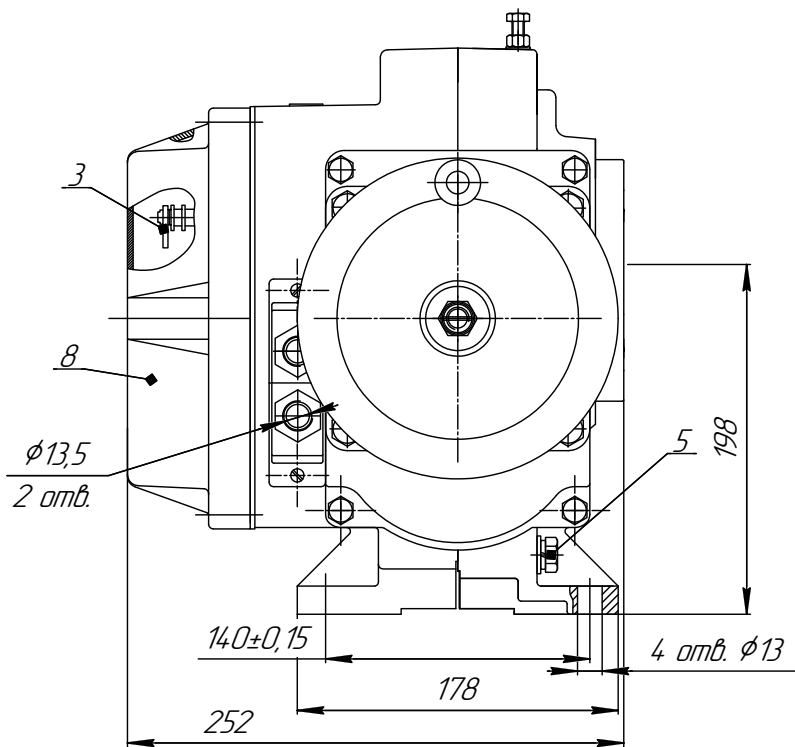
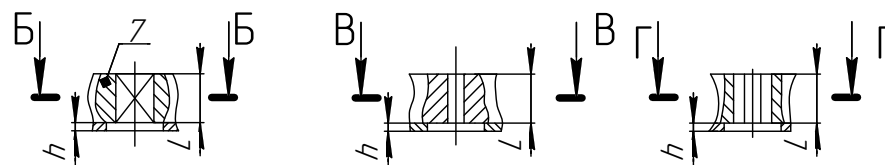


Таблица А3.2

Размеры в мм					ISO
$\phi D1$	$70 \pm 0,1$	$\phi d1$	4 отв. М8-7Н	$h=24$	F07
$\phi D2$	$80 \pm 0,1$	$\phi d2$	4 отв. М10-7Н	$h=30$	-
$\phi D3$	$102 \pm 0,1$	$\phi d3$	4 отв. М10-7Н	$h=30$	F10

Д-Д (2:1) Размеры переходной муфты



Б-Б



Рисунок А3.1

В-В

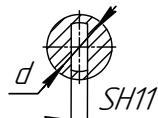


Рисунок А3.2

Г-Г



Рисунок А3.3

Таблица А3.1

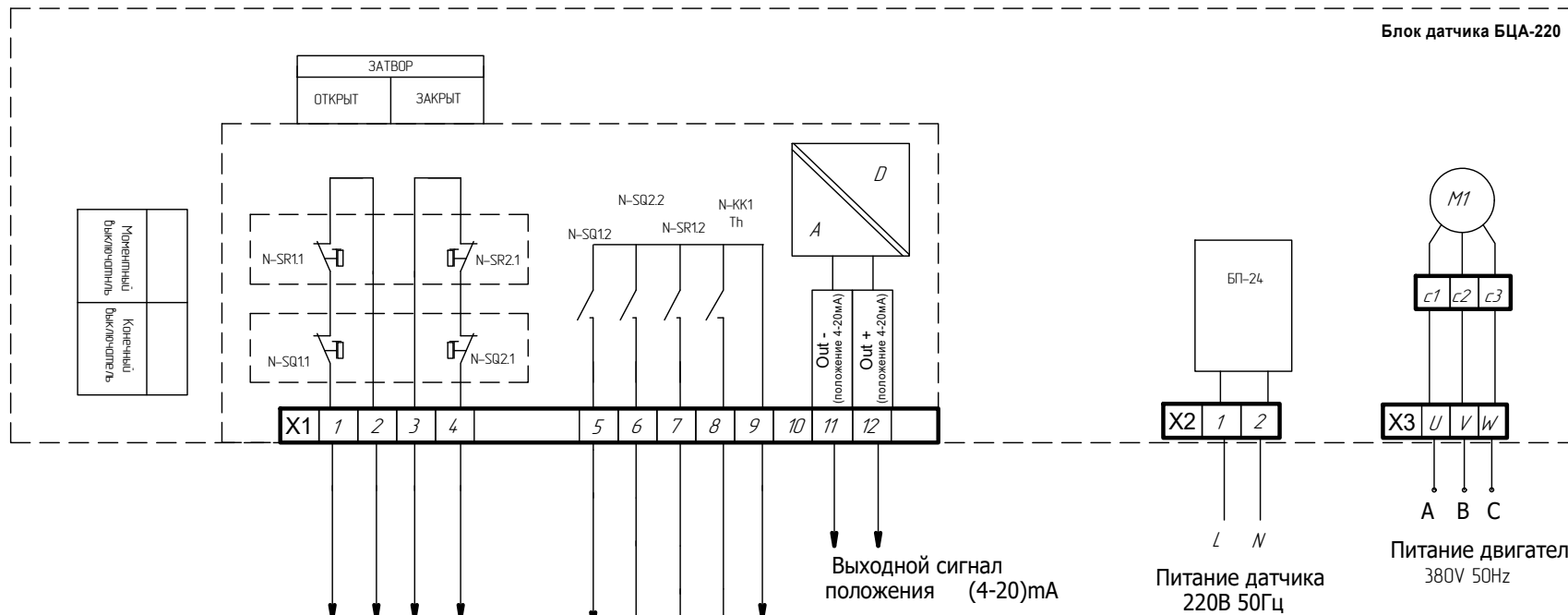
Исполнение муфты выходного вала	Размеры в мм.			
	SH11	dH9	h	L
Рисунок А3.1	11- 27	-	3	38
Рисунок А3.2	11 -19	14,1-28,2		
Рисунок А3.3	-	12 - 36		

- 1 –редуктор; 2–электропривод;
 3–блок цифровой аналоговый БЦА;
 4–сальниковый ввод; 5–болт заземления;
 6–привод ручной; 7–муфта; 8–крышка;
 9,10–регулирующий болт ограничителя положения

ПРИЛОЖЕНИЕ В1 (обязательное)

Схема подключения механизма МЭОФ группы 40,160,250,500 с датчиком БЦА

Напряжение питания датчика БЦА-2 ~220V



конечник + моментник
N-SQ1, N-SR1 "Открыто"

конечник + моментник
N-SQ2, N-SR2 "Закрыто"

положение "Открыто"

положение "Закрыто"

превышение момента "Авария"

термовыключатель Двигателя

"Общий"

Выходной сигнал
положения (4-20)mA

Питание датчика
220В 50Гц

Питание двигателя
380V 50Hz

Диаграмма работы микровыключателей

микро выключатель	Положение арматуры			
	открыто	ход	закрыто	превышение критического момента
SQ1.1	■			
SQ1.2		■		
SQ2.1			■	
SQ2.2				■
SR1.1	■			
SR2.1		■		
SR1.2			■	
SR2.2				■

- N-SQ1.1 - контакты реле NC "положения **Открыто**" - цепь управления двигателем
- N-SQ1.2 - контакты реле NO "положения **Открыто**" - сигнализация
- N-SQ2.1 - контакты реле NC "положения **Закрыто**" - цепь управления двигателем
- N-SQ2.2 - контакты реле NO "положения **Закрыто**" - сигнализация
- N-SR1.1 - контакты реле NC " момент на **Открытии**" - цепь управления двигателем
- N-SR2.1 - контакты реле NC " момент на **Закрытии**" - цепь управления двигателем
- N-SR1.2/N-SR2.2 - контакты реле NO "**Авария**" превышение предельного момента - сигнализация

N-KK1 - термовыключатель NO (нормально открытый) Тперегрев=135 ° "Аварийное отключение"
 M - электродвигатель ~380 тип ДСР

X1(цепи управления и сигнализации) - клеммная колодка для подключения кабеля управления
 X2 (питание) - клеммная колодка для подключения питания блока датчика ~220V
 X3 (двигателя) - клеммная колодка для подключения кабеля питания двигателя ~380V

ПРИЛОЖЕНИЕ В2 (обязательное)

Схема проверки механизма МЭОФ группы 40,160,250,500 с датчиком БЦА

Напряжение питания датчика БЦА-2 ~220V

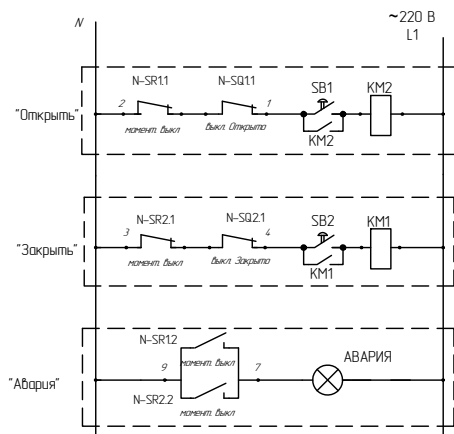
- N-SQ1.1 - контакты реле NC "положения **Открыто**" - цепь управления двигателем
- N-SQ1.2 - контакты реле NO "положения **Открыто**" - сигнализация
- N-SQ2.1 - контакты реле NC "положения **Закрыто**" - цепь управления двигателем
- N-SQ1.2 - контакты реле NO "положения **Закрыто**" - сигнализация
- N-SR1.1 - контакты реле NC " момент на **Открытии**" - цепь управления двигателем
- N-SR2.1 - контакты реле NC " момент на **Закрытии**" - цепь управления двигателем
- N-SR1.2/N-SR2.2 - контакты реле NO "**Авария**" превышение предельного момента - сигнализация

N-KK1 - термовыключатель NO Тперегрев=135 C° "Аварийное отключение"

Таблица В.1
Диаграмма работы микровыключателей

контакт соединителя X2	микро выключатель	Положение орматры			
		открыто	граничное	закрыто	превышение момента
1-2	SR11				
	SQ11				
3-4	SR21				
	SQ21				
5-9	SQ12				
6-9	SQ22				
7-9	SR12,SR22				

■ - контакт замкнут
□ - контакт разомкнут



Данная электрическая схема управления позволяет реализовать следующую логику:

- При включении кнопки управления SB2 привод начинает **ЗАКРЫВАТЬ** рабочий орган. При этом остановка привода будет при достижении конечного выключателя **N-SQ2** "Закрыто". Если при закрытии рабочего органа происходит превышение момента, установленного на муфте предельного момента, то происходит срабатывание моментного выключателя **N-SR2** и его фиксация в сработавшем состоянии. Тем самым разрывается цепь управления и происходит выключение двигателя. Последующее включение привода возможно только в противоположное направление - "Открыто".
- Лампа "Авария" включается при срабатывании моментных выключателей N-SR2, N-SR1
- При включении кнопки управления SB1 привод начинает **ОТКРЫВАТЬ** рабочий орган. При этом остановка привода будет при достижении конечного выключателя **N-SQ1** "Открыто". Если при открытии рабочего органа происходит превышение момента, установленного на муфте предельного момента, то происходит срабатывание моментного выключателя **N-SR1** и его фиксация в сработавшем состоянии. Тем самым разрывается цепь управления и происходит выключение двигателя. Последующее включение привода возможно только в противоположное направление - "Закрыто".
- При включении кнопки управления SB3 (размыкание цепи) - привод остановится. Последующее включение привода возможно только включением SB3, то есть замыкании цепи управления

