

**«Поволжская электротехническая компания»**



421851

**МЕХАНИЗМЫ ИСПОЛНИТЕЛЬНЫЕ  
ЭЛЕКТРИЧЕСКИЕ ОДНОБОРОТНЫЕ**

**МЭОФ группы 40 и 160**

**МЭО группы 40 и 160**

**Руководство по эксплуатации  
ВЗИС.421321.025 РЭ  
(БСП-10)**



**Чебоксары**

**ООО «Поволжская  
электротехническая компания»**

***Почтовый адрес:***

Российская Федерация, Чувашская Республика,  
428000, г.Чебоксары, а/я 163

***Тел./факс:*** (8352) 57-05-16, 57-05-19

***Электронный адрес E-mail:*** [info@piek.ru](mailto:info@piek.ru)

***Сайт:*** [www.piek.ru](http://www.piek.ru)

СОДЕРЖАНИЕ	Стр.
1. Описание и работа механизмов.....	4
1.1 Назначение механизмов.....	4
1.2 Технические характеристики.....	5
1.3 Состав механизма.....	9
1.4 Устройство и работа механизма.....	9
1.5 Устройство и работа основных узлов механизма.....	10
1.6 Маркировка механизма.....	11
2 Использование по назначению.....	11
2.1 Эксплуатационные ограничения.....	11
2.2 Подготовка механизма к использованию.....	11
3 Использование механизма.....	14
3.1 Использование механизма и контроль работоспособности.....	14
3.2 Возможные неисправности и контроль работоспособности.....	14
3.3 Меры безопасности при использовании механизма.....	14
4 Техническое обслуживание.....	15
5 Транспортирование и хранение.....	16
6 Утилизация.....	16

**ПРИЛОЖЕНИЯ:**

А - Общий вид, габаритные и присоединительные размеры механизмов  
(рисунок А1, А2, А3, А4)

Б - Схемы электрические принципиальные МЭО(Ф)

В - Схемы подключения исполнительного механизма МЭО(Ф)

**ВНИМАНИЮ ПОТРЕБИТЕЛЕЙ!**

Предприятие непрерывно проводит работы по совершенствованию конструкции механизмов, поэтому некоторые конструктивные изменения в руководстве могут быть не отражены.

Руководство по эксплуатации (далее РЭ) предназначено для ознакомления потребителя с механизмами исполнительными электрическими однооборотными фланцевыми МЭОФ группы 40 и группы 160 (далее – МЭОФ) и с механизмами исполнительными электрическими однооборотными рычажными МЭО группы 40 и группы 160 (далее – МЭО) с целью обеспечения полного использования их технических возможностей.

РЭ содержит сведения о технических данных механизма, устройстве, принципе действия, мерах по обеспечению безопасности, техническому обслуживанию, транспортированию и хранению, а также другие сведения, соблюдение которых гарантирует безотказную работу механизма.

Работы по монтажу, регулировке и пуску механизма разрешается выполнять лицам, имеющим специальную подготовку и допуск к эксплуатации электроустановок напряжением до 1000 V.

РЭ распространяется на типы механизмов, указанные в таблице 2.

Во избежание поражения электрическим током при эксплуатации механизма должны быть осуществлены меры безопасности, изложенные в разделе 2 «Использование по назначению».

Приступать к работе с механизмами только после ознакомления с настоящим РЭ!

## 1. ОПИСАНИЕ И РАБОТА МЕХАНИЗМОВ

### 1.1 Назначение механизмов

**1.1.1** Механизмы предназначены для перемещения регулирующих органов в системах автоматического регулирования технологическими процессами в соответствии с командными сигналами, поступающими от регулирующих и управляющих устройств. Механизмы соответствуют техническим условиям ТУ 4218-002-70235294-2004.

Механизмы предназначены для применения в энергетике, машиностроении, газовой, пищевой промышленности, в инженерных сетях водоснабжения в жилищно-коммунальном хозяйстве и т.д.

Механизмы имеют одинаковую конструктивную базу и отличаются способом присоединения к регулируемому органу арматуры. Механизмы МЭО устанавливаются отдельно от регулирующего органа и соединяются с ним посредством соединительной тяги. Механизмы МЭОФ устанавливаются непосредственно на трубопроводной арматуре и соединяются со штоком регулирующего органа посредством втулки.

**1.1.2** Механизмы изготавливаются в серийном исполнении в следующих климатических условиях по ГОСТ 15150-69 согласно таблице 1.

Таблица 1

Климатическое исполнение и категория размещения	Температура окружающей среды	Верхнее значение относительной влажности окружающей среды
У1; У2	от минус 40 до плюс 45 <sup>0</sup> С	до 98 % при температуре 25 <sup>0</sup> С и более низких температурах без конденсации влаги.
Т2	от минус 10 до плюс 50 <sup>0</sup> С	до 100 % при температуре 35 <sup>0</sup> С и более низких температурах с конденсацией влаги.
УХЛ1; УХЛ2	от минус 60 до плюс 40 <sup>0</sup> С	до 100 % при температуре 25 <sup>0</sup> С и более низких температурах с конденсацией влаги.

Механизмы с категорией размещения «2» по ГОСТ 15150-69 предназначены для эксплуатации под навесом, исключая прямое воздействие атмосферных осадков или в помещениях.

**1.1.3** Степень защиты механизмов IP 65 по ГОСТ 14254-2015 обеспечивает работу механизма при наличии в окружающей среде пыли и струй воды.

**1.1.4** Механизмы не предназначены для работы в средах, содержащих агрессивные пары, газы и вещества, вызывающие разрушение покрытий, изоляции и материалов, и во взрывоопасных средах.

**1.1.5** Механизмы устойчивы и прочны к воздействию синусоидальных вибраций по группе исполнения VI ГОСТ Р 52931-2008.

**1.1.6** Механизмы устойчивы и прочны к воздействию атмосферного давления по группе исполнения PI ГОСТ Р 52931-2008.

**1.1.7** Работоспособное положение механизмов – любое. Для механизмов МЭОФ рабочее положение обусловлено положением регулирующего органа.

## 1.2 Технические характеристики

Типы механизмов и их основные технические данные приведены в таблице 2.

Таблица 2

Условное обозначение механизма	Номинальный крутящий Момент на выходном валу, Nm	Номинальное время полного хода выходного вала, s	Номинальный полный ход выходного вала, г	Тип электродвигателя	Потребляемая мощность W, не более	Масса, не более, kg
1	2	3	4	5	6	7
<b>Механизмы МЭО группы 40</b>						
МЭО-16/10-0,25X-93	16	10	0,25	ДСР110-0,5-187,5	104	7,5
МЭО-16/25-0,63X-93	16	25	0,63			
МЭО-40/25-0,25X-93	40	25	0,25			
МЭО-40/63-0,63X-93	40	63	0,63			
МЭО-16/10-0,25X-93К	16	10	0,25	ДСР110-0,5-187,5	84	
МЭО-16/25-0,63X-93К	16	25	0,63			
МЭО-40/25-0,25X-93К	40	25	0,25			
МЭО-40/63-0,63X-93К	40	63	0,63			
МЭО-75/47-0,25X-93К	75	47	0,25	ДСР70-0,1-375	44	
МЭО-16/25-0,25X-01	16	25	0,25			
МЭО-16/63-0,63X-01	16	63	0,63			
МЭО-40/63-0,25X-01	40	63	0,25			
МЭО-40/160-0,63X-01	40	160	0,63	ДСР70-0,1-375	38	
МЭО-16/25-0,25X-01К	16	25	0,25			
МЭО-16/63-0,63X-01К	16	63	0,63			
МЭО-40/63-0,25X-01К	40	63	0,25			
МЭО-40/160-0,63X-01К	40	160	0,63	ДСР110-1,3-187,5	164	
МЭО-40/10-0,25X-99	40	10	0,25			
МЭО-40/25-0,63X-99	40	25	0,63			
МЭО-64/25-0,25X-99	64	25	0,25			
МЭО-64/63-0,63X-99	64	63	0,63			
МЭО-80/25-0,25X-99С	80	25	0,25			
МЭО-80/63-0,63X-99С	80	63	0,63			
МЭО-40/10-0,25X-99К	40	10	0,25			
МЭО-40/25-0,63X-99К	40	25	0,63	ДСР110-1,3-187,5	104	
МЭО-64/25-0,25X-99СК	64	25	0,25			
МЭО-64/63-0,63X-99СК	64	63	0,63			

Продолжение таблицы 2

1	2	3	4	5	6	7
<b>Механизмы МЭО группы 40</b>						
МЭО-80/25-0,25Х-99СК	80	25	0,25	ДСР110-1,3-187,5	104	8,0
МЭО-80/63-0,63Х-99СК	80	63	0,63			
МЭО-80/63-0,25Х-99С	80	63	0,25	ДСР110-0,5-187,5	104	7,5
МЭО-80/160-0,63Х-99С	80	160	0,63			
МЭО-80/63-0,25Х-99СК	80	63	0,25	ДСР110-0,5-187,5	84	
МЭО-80/160-0,63Х-99СК	80	160	0,63			
<b>Механизмы МЭО группы 160</b>						
МЭО-60/10-0,25Х-92С	60	10	0,25	ДСР110-1,3-187,5	164	8,0
МЭО-60/25-0,63Х-92С	60	25	0,63			
МЭО-100/63-0,63Х-92С	100	63	0,63			
МЭО-100/25-0,25Х-92С	100	25	0,25			
МЭО-60/10-0,25Х-92СК	60	10	0,25	ДСР110-1,3-187,5	104	
МЭО-60/25-0,63Х-92СК	60	25	0,63			
МЭО-100/63-0,63Х-92СК	100	63	0,63			
МЭО-100/25-0,25Х-92СК	100	25	0,25			
МЭО-130/75-0,63Х-92СК	130	75	0,63			
МЭО-130/30-0,25Х-92С)	130	30	0,25			
МЭО-160/63-0,25Х-92С	160	63	0,25	ДСР110-0,5-187,5	104	7,5
МЭО-160/160-0,63Х-92С	160	160	0,63			
МЭО-200/63-0,25Х-92СК	200	63	0,25	ДСР110-1,3-187,5	104	
МЭО-200/160-0,63Х-92СК	200	160	0,63			
<b>Механизмы МЭОФ группы 40</b>						
МЭОФ-16/25-0,25Х-02	16	25	0,25	ДСР70-0,1-375	44	6,5
МЭОФ-16/63-0,63Х-02	16	63	0,63			
МЭОФ-40/63-0,25Х-02	40	63	0,25			
МЭОФ-40/160-0,63Х-02	40	160	0,63	ДСР70-0,1-375	38	
МЭОФ-16/25-0,25Х-02К	16	25	0,25			
МЭОФ-16/63-0,63Х-02К	16	63	0,63			
МЭОФ-40/63-0,25Х-02К	40	63	0,25			
МЭОФ-40/160-0,63Х-02К	40	160	0,63			
МЭОФ-24/15-0,25Х-96	24	15	0,25			
МЭОФ-60/37-0,63Х-96	60	37	0,63			
МЭОФ-16/10-0,25Х-96	16	10	0,25			
МЭОФ-16/25-0,63Х-96	16	25	0,63			
МЭОФ-40/25-0,25Х-96	40	25	0,25			
МЭОФ- 80/160-0,63Х-96С	80	160	0,63			
МЭОФ-80/63-0,25Х-96С	80	63	0,63			
МЭОФ-40/63-0,63Х-96	40	63	0,63			
МЭОФ-32/15-0,25Х-96К	32	15	0,25	ДСР110-0,5-187,5	84	
МЭОФ-60/37-0,63Х-96К	60	37	0,63			
МЭОФ-16/10-0,25Х-96К	16	10	0,25			
МЭОФ-16/25-0,63Х-96К	16	25	0,63			
МЭОФ-40/25-0,25Х-96К	40	25	0,25			
МЭОФ-80/160-0,63Х-96СК	80	160	0,63			
МЭОФ-80/63-0,25Х-96СК	80	63	0,63			
МЭОФ-40/63-0,63Х-96СК	40	63	0,63			
МЭОФ-64/15-0,25Х-99С	64	15	0,25	ДСР110-1,3-187,5	164	8,0
МЭОФ-40/25-0,63Х-99С	40	25	0,63			
МЭОФ-40/10-0,25Х-99С	40	10	0,25			
МЭОФ-80/25-0,25Х-99С	80	25	0,25			
МЭОФ-80/63-0,63Х-99С	80	63	0,63			
МЭОФ-64/15-0,25Х-99СК	64	15	0,25	ДСР110-1,3-187,5	104	

Продолжение таблицы 2

1	2	3	4	5	6	6
<b>Механизмы МЭОФ группы 40</b>						
МЭОФ-40/25-0,63Х-99СК	40	25	0,63	ДСР110-1,3-187,5	104	8,0
МЭОФ-40/10-0,25Х-99СК	40	10	0,25			
МЭОФ-80/25-0,25Х-99СК	80	25	0,25			
МЭОФ-80/63-0,63Х-99СК	80	63	0,63			
<b>Механизмы МЭОФ группы 160</b>						
МЭОФ-64/10-0,25Х-92С	64	10	0,25	ДСР110-1,3-187,5	164	8,0
МЭОФ-64/25-0,63Х-92С	64	25	0,63			
МЭОФ-100/25-0,25Х-92С	100	25	0,25			
МЭОФ-100/63-0,63Х-92С	100	63	0,63			
МЭОФ-130/30-0,25Х-92С	130	30	0,25			
МЭОФ-130/75-0,63Х-92С	130	75	0,63			
МЭОФ-90/15-0,25Х-92С	90	15	0,25			
МЭОФ-64/10-0,25Х-92СК	64	10	0,25	ДСР110-1,3-187,5	104	
МЭОФ-64/25-0,63Х-92СК	64	25	0,63			
МЭОФ-100/25-0,25Х-92СК	100	25	0,25			
МЭОФ-100/63-0,63Х-92СК	100	63	0,63			
МЭОФ-130/30-0,25Х-92СК	130	30	0,25			
МЭОФ-130/75-0,63Х-92СК	130	75	0,63			
МЭОФ-90/15-0,25Х-92СК	90	15	0,25			
МЭОФ-100/63-0,25Х-92С	100	63	0,25	ДСР110-0,5-187,5	104	7,5
МЭОФ-160/63-0,25Х-92С	160	63	0,25			
МЭОФ-160/160-0,25Х-92С	160	160	0,25			
МЭОФ-200/100-0,25Х-92С	200	100	0,25			
МЭОФ-200/120-0,25Х-92С	200	120	0,25	ДСР110-0,5-187,5	84	
МЭОФ-160/63-0,25Х-92СК	160	63	0,25			
МЭОФ-160/160-0,25Х-92СК	160	160	0,25			
МЭОФ-200/100-0,25Х-92СК	200	100	0,25			
МЭОФ-200/120-0,25Х-92СК	200	120	0,25	ДСР110-1,3-187,5	104	8,5
МЭОФ-200/63-0,25Х-92СК	200	63	0,25			
МЭОФ-200/160-0,25Х-92СК	200	160	0,25			
<b>Механизмы МЭОФ группы 40 и 160</b>						
МЭОФ-40/4-0,25М-92СК	40	4	0,25	АИР 56 В4	284	8,7
МЭОФ-40/2-0,25М-92СК	40	2	0,25			
МЭОФ-65/4-0,25М-92СК	65	4	0,25			
МЭОФ-100/25-0,63М-92СК	100	25	0,63	АИР 56 А4	212	8,8
<b>Механизмы МЭО группы 160</b>						
МЭО-100/25-0,63М-92СК	100	25	0,63	АИР 56 А4	212	9,1

**Примечания:**

Буквой **Х** условно обозначено исполнение блока БСП-10, каждый механизм может быть изготовлен с различными исполнениями:

**У** – блок сигнализации положения токовый (далее – блок БСПТ-10М);

**Р** - блок сигнализации положения реостатный (далее блок БСПР-10);

**И** блок сигнализации положения индуктивный (далее блок БСПИ-10);

**М** – блок концевых выключателей (далее – блок БСПМ-10).

Буква **К** обозначает трехфазное напряжение питания, отсутствует буква – однофазное напряжение питания.

**1.2.1** Электрическое питание электродвигателя механизма осуществляется:

- трехфазной сети переменного тока с номинальным напряжением 380V частотой 50 Hz;

- однофазной сети переменного тока с номинальным напряжением 220V частотой 50 Hz.

**1.2.2** Параметры питающей сети блока сигнализации положения БСП:

а) токового БСПТ-10М:

- постоянный ток напряжением 24 V;
- однофазный переменный ток напряжением 220V частотой 50 Hz через блок питания БП-20;

б) реостатного БСПР – 10:

- постоянный ток напряжением до 12 V;
- переменный ток напряжением до 12 V частотой 50 Hz.

в) индуктивного БСПИ-10:

- переменный ток напряжением до 12 V частотой 50Hz.

Параметры питающей сети выносного блока питания БП-20 – однофазное переменное напряжение 220 V частотой 50 Hz.

Допустимые отклонения от номинального значения параметров переменного тока питающей сети электродвигателя, БСП, блока БП-20:

- напряжения питания – от минус 15 до плюс 10%;
- частоты питания – от минус 2 до плюс 2 %.

При этом отклонения частоты и напряжения не должны быть противоположными.

**1.2.3** Кратность пускового крутящего момента к номинальному при номинальном значении напряжении питания не менее 1,5, а для механизмов с индексом С не менее 1,2.

**1.2.4** Усилие на маховике ручного привода при номинальной нагрузке на выходном валу не превышает:

- 50N для механизмов МЭО, МЭОФ с номинальным крутящим моментом на выходном валу до 40 Nm;
- 100 N для механизмов МЭО, МЭОФ с номинальным крутящим моментом на выходном валу до 100 Nm;
- 200 N для механизмов МЭО, МЭОФ с номинальным крутящим моментом на выходном валу выше 100 Nm.

**1.2.5** Значение допустимого уровня шума не превышает 80 дБА по ГОСТ 12.1.003-83.

**1.2.6** Выбег выходного вала механизма при номинальном напряжении питания без нагрузки должен быть не более:

- 1 % полного хода выходного вала - для механизма с временем полного хода 10s и 15s;
- 0,5 % полного хода выходного вала - для механизма с временем полного хода 25s;
- 0,25 % полного хода выходного вала — для механизма с временем полного хода 63s.

**1.2.7** Люфт выходного вала механизмов:

- не более 1° для механизмов с номинальным крутящим моментом до 40 Nm при нагрузке равной (25...27)% номинального значения;
- не более 0,75° для механизмов с номинальным крутящим моментом до 100 Nm при нагрузке равной (25...27)% номинального значения;
- не более 0,75° для механизмов с номинальным крутящим моментом более 100 Nm при нагрузке равной (5...6)% номинального значения;

**1.2.8** Действительное время полного хода выходного вала механизма при номинальной противодействующей нагрузке, номинальном напряжении питания и нормальных условиях окружающей среды не должно отличаться от значения указанных в таблице 2 более чем на 10%.

**1.2.9** Отклонение времени полного хода выходного вала механизмов от действительного значения при изменении напряжения питания от 85 до 110 % номинального значения или изменении температуры окружающей среды от минимального до максимального значения не должно превышать 20%.

**1.2.10** Механизмы обеспечивают фиксацию положения выходного вала при отсутствии напряжения питания при усилии не более номинального значения.

**1.2.11** Габаритные и присоединительные размеры механизмов приведены в приложении А.



### 1.3 Состав механизма

Механизм является законченным однофункциональным изделием.

В состав механизма МЭО входят: редуктор, электропривод, блок сигнализации положения БСП-10, сальниковый ввод, ручной привод, рычаг.

В состав механизмов МЭОФ входят: редуктор, электропривод, блок сигнализации положения БСП-10, сальниковый ввод, ручной привод, ограничитель или регулировочный болт ограничителя положения.

### 1.4 Устройство и работа механизма

1.4.1 Принцип работы механизма заключается в преобразовании электрического командного сигнала регулирующих и управляющих устройств во вращательное движение выходного вала.

У механизмов рычажного исполнения МЭО на выходной вал насажен рычаг.

В механизмах МЭОФ при исполнении выходного вала с квадратом (Приложение А рисунок А1) рабочий ход имеет фиксированное значение – 0,25 оборота (90°) или 0,63 оборота (225°). При исполнении выходного вала по ISO ГОСТ Р 55510-2013 (Приложение А рисунок А2), рабочий ход имеет значение – 0,25 оборота (90°).

Механизмы МЭОФ (Приложение А рисунок А2) крепятся непосредственно к арматуре. Механизмы МЭОФ (Приложение А рисунок А1) через переходник фланцем с четырьмя шпильками и двумя штифтами.

Для обеспечения возможности настройки и регулировки блок сигнализации положения расположен под съёмной крышкой. Крышка имеет смотровое окно для определения углового положения выходного вала по шкале блока сигнализации положения.

**1.4.2** Режим работы механизмов с двигателями синхронными ДСР по ГОСТ ИЕС 60034-1-2014 - повторно-кратковременный реверсивный с частными пусками S4 продолжительностью включений (ПВ) до 25% и номинальной частотой включений до 630 в час при нагрузке на выходном валу в пределах от номинальной противодействующей до 0,5 номинального значения сопутствующей. Допускается работа механизма в кратковременном режиме S2 с номинальной нагрузкой на выходном валу при номинальном напряжении питания электродвигателя продолжительностью не более 3 min. Минимальная величина импульса включения не менее 0,5 ms.

Режим работы механизмов с двигателями АИР по ГОСТ ИЕС 60034-1-2014 - повторно-кратковременный реверсивный с частными пусками S4 продолжительностью включений (ПВ) до 25% и номинальной частотой включений до 320 в час при нагрузке на выходном валу в пределах от номинальной противодействующей до 0,5 номинального значения сопутствующей. Допускается работа механизма в кратковременном режиме в течение одного часа с частотой включений до 630 в час при ПВ до 25%, со следующим повторением не менее чем через 3 часа. Минимальная величина импульса включения не менее 0,5 s.

При реверсировании электродвигателя механизма интервал времени между включением и выключением на обратное направление должен быть не менее 50 ms.

Управление механизмами – бесконтактное с помощью пускателя бесконтактного реверсивного ПБР-2М (однофазное исполнение) или ПБР-3А (трехфазное исполнение).

Схема электрическая принципиальная и схема подключения механизмов приведены в приложениях Б и В.

### 1.5 Устройство и работа основных узлов механизма.

#### 1.5.1 Электропривод

1.5.1.1 Электропривод служит для передачи вращения через редуктор и создания требуемого крутящего момента на выходном валу механизма и обеспечения точной остановки выходного вала. В качестве электропривода механизма применен синхронный электродвигатель ДСР или асинхронный электродвигатель АИР согласно таблице 2.

**1.5.1.2** Краткие технические характеристики синхронных электродвигателей ДСР, устанавливаемых в механизмы, приведены в таблице 3.

Таблица 3

Тип электродвигателя	Параметры питающей сети		Номинальный момент, N.m	Частота вращения min <sup>-1</sup>	Потребляемая мощность, W	Номинальный ток, А
	Напряжение, V	Частота, Hz				
ДСР70-0,1-375	380	50	0,1	375	34	0,18
ДСР 70-0,1-375	220				40	0,2
ДСР110-0,5-187,5	380		0,5	187,5	80	0,35
ДСР110-0,5-187,5	220				100	0,6
ДСР110-1,3-187,5	380		1,3		100	0,55
ДСР110-1,3-187,5	220				160	1,0

Работа электродвигателей основана на использовании в качестве рабочего поля зубцовых гармоник, вызванных периодическим изменением магнитной проводимости рабочего зазора из-за зубчатого строения статора и ротора.

При превышении номинального крутящего момента (например, при неправильном выборе механизма по крутящему моменту, при работе механизма на «упор» или при заедании регулирующего органа арматуры) электродвигатель выпадает из синхронизма и издает шум.

**Внимание! Наличие шума при работе на холостом ходу, исчезающего при нагружении механизма рабочим моментом, не является признаком неисправности.**

По защищенности от попадания внутрь твердых частиц (пыли) и воды электродвигатели ДСР имеют степень защиты IP65 по ГОСТ 14254-2015.

**1.5.1.3** Краткие технические характеристики асинхронных электродвигателей АИР, устанавливаемых в механизмы, приведены в таблице 4.

Таблица 4

Тип электродвигателя	Параметры питающей сети		Номинальная мощность, W	Номинальный ток, А	Потребляемая мощность, W	Отношение пускового тока к номинальному	Отношение пускового момента к номинальному	Синхронная частота вращения min <sup>-1</sup>
	Напряжение, V	Частота, Hz						
АИР 56В4	380	50	0,18	0,63	281	5,5	2,3	1360
АИР 56А4			0,12	0,44				

### 1.5.2 Редуктор

Редуктор механизма является основным узлом, на котором устанавливаются составные части механизма. Редуктор механизма состоит из корпуса, выходного вала, червячного колеса, червяка, ручного привода, зубчатой передачи.

### 1.5.3 Ручной привод

Ручной привод служит для перемещения выходного вала (регулирующего органа) при монтаже и настройке механизмов, а также в аварийных ситуациях (отсутствии напряжения питания). Перемещение осуществляется вращением маховика ручного привода. Ручной привод расположен на конце червячного вала.

### 1.5.4 Блок сигнализации положения

Блок сигнализации положения предназначен для преобразования положения выходного вала механизма в пропорциональный электрический сигнал и сигнализации о крайних и промежуточных его положениях.

В зависимости от заказа, механизм может быть изготовлен с блоком сигнализации положения: реостатный БСПР-10, токовый БСПТ-10М, индуктивный БСПИ-10 или с блоком концевых выключателей БСПМ-10. РЭ блока входит в комплект документации на механизм.

Для заземления корпуса механизма предусмотрен наружный зажим заземления с требованиями по ГОСТ 21130-75.

#### **1.5.5 Упоры и механический ограничитель**

Регулировочный болт ограничителя положения 9 и 10 (Приложение А, рисунок А4) и ограничитель 9 (Приложение А, рисунок А1) в механизмах МЭОФ предназначены для ограничения положения регулирующего органа в случае его выхода за пределы рабочего диапазона 0,25 г (90°) из-за возможного несрабатывания концевых выключателей.

Примечание – В механизмах МЭОФ с рабочим диапазоном 0,63 г механический ограничитель не устанавливается.

### **1.6 Маркировка механизма**

**1.6.1** Маркировка механизма соответствует ТР ТС 010-2011, ГОСТ 18620-86.

**1.6.2** Механизм имеет табличку, на которой нанесены следующие данные:

- товарный знак предприятия – изготовителя;
- условное обозначение механизма;
- номинальное напряжение питания, V;
- частота напряжения питания, Hz;
- надпись «Сделано в России» на русском языке;
- номер механизма по системе нумерации предприятия – изготовителя;
- год изготовления;
- изображение единого знака обращения продукции на рынке государств – членов

Таможенного союза.

**1.6.3** На корпусе механизма рядом с заземляющим зажимом нанесен знак заземления. Рельеф знака заземления покрыт эмалью красного цвета.

## **2 ИСПОЛЬЗОВАНИЕ ПО НАЗНАЧЕНИЮ**

### **2.1 Эксплуатационные ограничения**

**2.1.1** Требования к месту установки механизма и параметрам окружающей среды являются обязательными как относящиеся к требованиям безопасности.

**2.1.2** Продолжительность включений и число включений в час не должны превышать значений, установленных указанным режимом работы механизма (п.1.4.2).

### **2.2 Подготовка механизма к использованию**

#### **2.2.1 Меры безопасности при подготовке к использованию механизма**

Эксплуатацию механизма разрешается проводить лицам, имеющим допуск к эксплуатации электроустановок напряжением до 1000 V и ознакомленным с настоящим руководством по эксплуатации.

При этом необходимо руководствоваться требованиями «Правил техники безопасности при эксплуатации электроустановок потребителей» (ПТБЭ):

- все работы по ремонту, настройке и монтажу механизма производить при полностью снятом напряжении питания;
- на щите управления необходимо укрепить табличку с надписью « НЕ включать – работают люди»;
- работы, связанные с наладкой, обслуживанием механизма производить только исправным инструментом;

- при удалении старой смазки и промывке деталей и узлов механизма необходимо применять индивидуальные средства защиты;
- корпус механизма должен быть заземлен медным проводом сечением не менее 4 мм<sup>2</sup>, место подсоединения провода должно быть защищено от коррозии нанесением консервационной смазки;

Эксплуатация механизма должна осуществляться при наличии инструкции по технике безопасности, учитывающей специфику соответствующего производства и утвержденной главным инженером предприятия-потребителя.

### **2.2.2 Объем и последовательность внешнего осмотра механизма**

Осмотреть механизм и убедиться в отсутствии внешних повреждений. Проверить комплектность поставки механизма в соответствии с паспортом.

Проверить с помощью ручного привода легкость вращения выходного вала механизма, повернув его на несколько градусов от первоначального положения. Выходной вал должен вращаться плавно.

Тщательно зачистить место присоединения заземляющего проводника к болту, (приложение А) подсоединить провод сечением не менее 4 мм<sup>2</sup> и затянуть болт. Проверить сопротивление заземляющего устройства, оно должно быть не более 10 Ом. Место подсоединения заземляющего проводника защитить от коррозии нанесением слоя консистентной смазки.

Проверить работу механизма в режиме реверса от электродвигателя. Для этого:

- подать на механизм МЭО(Ф) однофазное напряжение питания на контакты 1, 2 разъема Х1 (приложение В, рисунок В.2), при этом выходной вал механизма должен прийти в движение. Перебросить провод с контакта 2 на контакт 3, выходной вал должен прийти в движение в противоположную сторону:

- подать на механизм МЭО(Ф)-К трехфазное напряжение питания на контакты 1, 2 и 3 разъема Х1 (приложение В, рисунок В.1), при этом выходной вал механизма должен прийти в движение. Поменять местами концы любых 2-х проводов, подключенных к контактам 1,2 и 3 при этом вал должен прийти в движение в противоположную сторону.

### **2.2.3 Порядок монтажа механизмов**

При установке механизма необходимо предусмотреть свободное место для обслуживания механизма, обеспечить возможность доступа к блоку БСП и ручному приводу.

Прежде чем приступать к установке механизма на арматуру необходимо руководствоваться мерами безопасности, изложенными в разделе 2.2.1.

#### **2.2.3.1 Порядок монтажа механизмов МЭО**

Установить механизм на площадку или промежуточную конструкцию, предназначенную для установки механизма, и закрепить механизм. Крепление механизма производится четырьмя болтами. Поворачивая маховик, установить рычаг в положение, соответствующее положению «ЗАКРЫТО» регулирующего органа. Соединить рычаг механизма с регулирующим органом при помощи тяги и отрегулировать ее длину.

#### **2.2.3.2 Порядок монтажа механизмов МЭОФ**

Закрепить на механизме МЭОФ монтажные детали (кран, затвор дисков). С помощью ручки ручного привода установить выходной вал механизма в положение «ОТКРЫТО», совместив указатель положения на блоке со смотровым стеклом на крышке в положение «ОТКРЫТО» (в прозрачных частях крышки надпись «ОТКРЫТО» расположена в секторе зеленого цвета), в этом положении механический ограничитель встает на упор.

Установить регулирующий орган трубопроводной арматуры в положение «ОТКРЫТО» и установить механизм на трубопроводную арматуру. Закрепить механизм на трубопроводной арматуре, при этом выходной вал механизма и шток регулируемого органа арматуры соединяются втулкой. Ручным приводом повернуть рабочий орган трубопроводной арматуры в положение «ЗАКРЫТО», совместив указатель положения на блоке со смотровым стеклом на крышке в положение «ЗАКРЫТО» (в прозрачных частях крышки надпись «ЗАКРЫТО» расположена в секторе красного цвета).

Примечание: - В механизмах с полным ходом выходного вала 0,63 г, механический ограничитель перемещения выходного вала не устанавливается. Положение «Закрыто» или «Открыто» механизма определяются исключительно положением рабочего органа арматуры.

При необходимости в механизмах МЭОФ (Приложение А3) возможно с помощью регулировочных болтов ограничителя положения 10 и 11 произвести регулировку.

**Внимание! Регулировочные болты ограничителя положения разрешено выкручивать не более 50 мм от корпуса механизма включая головку болта для исключения выхода из зацепления червячной передачи.**

Для увеличения угла поворота выходного вала необходимо произвести откручивание регулировочных болтов:

- положение «Открыто» регулировочный болт 11;
- положение «Закрыто» регулировочный болт 10.

Для уменьшения угла поворота выходного вала необходимо произвести закручивание регулировочных болтов:

- положение «Открыто» регулировочный болт 11;
- положение «Закрыто» регулировочный болт 10.

#### **2.2.4 Электрическое подключение**

Электрические принципиальные схемы и схемы подключений механизмов приведены в приложениях Б, В.

Подключение внешних электрических цепей к механизму осуществляется через сальниковый ввод 4 на разъем РП10-30 (приложения А) многожильным круглым гибким кабелем диаметром от 7 до 11 mm и сечением проводников каждой жилы должно быть от 0,5 до 1,5 mm<sup>2</sup>, согласно схеме подключения (приложения В). При легком подергивании кабель не должен выдергиваться и проворачиваться в узле уплотнения, что гарантирует герметичность.

Пайку монтажных проводов цепей внешних соединений к контактам розетки разъема производить оловянно-свинцовым припоем с применением бескислотных флюсов. После пайки флюс необходимо удалить путем промывки мест паяк спиртом, а затем покрыть бакелитовым лаком или эмалью.

Провода, идущие к блоку датчика, должны быть пространственно разделены от силовых сетей и экранированы. Сопротивление каждого проводника линии связи и приводом и блоком питания должно быть не более 12 Ом. Проверить мегаометром сопротивление изоляции электрических цепей, значение которого должно быть не менее 20 МОм.

Подать напряжение питания на блок сигнализации положения. Далее настройку выполнять в соответствии с РЭ на конкретный блок.

**Внимание! Во избежание перегрузки электродвигателя электрические микровыключатели, ограничивающие крайние положения регулирующего органа, должны срабатывать на 3 ÷ 5<sup>0</sup> раньше, чем механический ограничитель встанет на упор. Механический ограничитель предназначен для ограничения крайних положений регулирующего органа трубопроводной арматуры на случай выхода из строя микровыключателей.**

Произвести монтаж заземления как указано в 2.1, нанести консервационную смазку на болт заземления.

### 3 ИСПОЛЬЗОВАНИЕ МЕХАНИЗМА

#### 3.1 Использование механизма и контроль работоспособности

Механизмы являются восстанавливаемыми, ремонтпригодными, однофункциональными.

Порядок контроля работоспособности механизма, необходимость, подстройки и регулировки, методики выполнения измерений определяются эксплуатирующей организацией.

#### 3.2 Возможные неисправности и рекомендации по их устранению

Возможные неисправности и рекомендации по их устранению приведены в таблице 5.

Таблица 5

Неисправность	Вероятна причина	Метод устранения
При подключении механизм не работает	Не поступает напряжение питания на двигатель	Проверить поступление напряжения к электродвигателю Проверить цепь и устранить неисправность
	Неисправен двигатель	Заменить двигатель
При работе механизма наблюдается чрезмерный нагрев и повышенный шум	Механизм стоит на упоре	Включить в обратную сторону. Проверить настройку БСП. При необходимости перенастроить
	Наличие помехи или заклинивание регулирующего органа арматуры	Устранить помеху или заклинивание
	Обрыв фазы в цепи питания двигателя	Проверить цепь питания, устранить обрыв. При необходимости заменить двигатель.
	Межвитковое замыкание в обмотке статора двигателя	Заменить двигатель
Увеличенный люфт выходного вала механизма.	Большой износ последних ступеней зубчатой передачи. Люфт в шпонках рычага механизма или выходного колеса.	Заменить зубчатые пары. Заменить шпонки.
Блок сигнализации положения работает некорректно	Сбилась настройка	Настроить блок БСП согласно его РЭ
	Блок БСП неисправен	Провести ревизию блока БСП согласно его РЭ. При необходимости заменить.
Отсутствует сигнал блока сигнализации положения	Обрыв сигнальных цепей	Найти обрыв и устранить неисправность
	Сбилась настройка	Настроить блок БСП согласно его РЭ
	Блок БСП неисправен	Провести ревизию блока БСП согласно его РЭ. При необходимости заменить.

#### 3.3 Меры безопасности при использовании механизма

При эксплуатации механизма не требуется соблюдение дополнительных мер безопасности, кроме общих, изложенных в 2.2.1

## 4 ТЕХНИЧЕСКОЕ ОБСЛУЖИВАНИЕ

4.1 При техническом обслуживании механизма должны выполняться требования безопасности, приведенные в 2.2, а также требования инструкций, действующих в промышленности, где применяется механизм.

Механизм должен подвергаться техническому обслуживанию в соответствии с таблицей 6.

Таблица 6

Вид технического обслуживания	Наименование работ	Примечание
Профилактический осмотр	Проверка по 4.2	Периодичность устанавливается в зависимости от производственных условий, но реже одного раза в месяц
Периодическое техническое обслуживание	Проверка по 4.3	Один раз в (1,5-2) года
Плановое техническое обслуживание	Проверка по 4.4	При необходимости, рекомендуется при интенсивной работе не реже одного раза в 6-8 лет, при неинтенсивной – в 10-12
Электродвигатель является неремонтопригодным изделием и не требует специального технического обслуживания		

4.2 Во время профилактических осмотров необходимо проверять:

- состояние наружных поверхностей механизма, при необходимости очистить от грязи и пыли;

- заземляющие зажимы должны быть затянуты и не покрыты ржавчиной;
- проверить затяжку всех крепежных болтов и гаек. Болты и гайки должны быть равномерно затянуты;

4.3 Периодическое техническое обслуживание проводить согласно 4.2 и дополнительно:

- отключить механизм от источника питания;
- снять крышку блока;
- проверить надежность крепления блока к корпусу механизма, надежность подключения внешних кабелей к разъемам блока БСП;
- проверить состояние заземления, при необходимости очистить зажимы заземления и нанести консистентную смазку;
- проверить уплотнение кабельного ввода. При легком подергивании кабель не должен выдергиваться и проворачиваться в узле уплотнения;
- закрыть крышку блока.

Подключить механизм, проверить его работу по 1.4.2, при необходимости произвести настройку блока.

4.4 Плановое техническое обслуживание проводить в следующей последовательности:

- отключить механизм от источника питания;
- отсоединить механизм от арматуры, снять с места установки и последующие работы проводить в мастерской;
- отсоединить блок БСП-10;
- отсоединить электродвигатель;
- открутив болты, снять крышку;
- разобрать редуктор. Произвести диагностику состояния корпуса редуктора, крышек, шестерен, валов, подшипников, шпоночных, резьбовых соединений. Узлы и детали промыть в керосине и высушить. Поврежденные детали заменить;
- подшипники, зубья шестерен и поверхности трения подвижных частей редуктора обильно смазать смазкой ЦИАТИМ-203 ГОСТ 8773-73. Расход смазки на один механизм составляет 50g. Собрать механизм. Проверить надежность крепления блока БСП, двигателя.

**Внимание! Попадание смазки на элементы блока сигнализации положения не допускается.**

После сборки механизма произвести обкатку. Режим работы при обкатке 1.4.2.

Проверить при установке на объекте максимальное требуемое усилие на рабочем органе с целью выявления возможной перегрузки механизма

**4.5** В течение гарантированного срока не допускается производить любые действия, связанные с разборкой механизма и его составных частей, кроме указанных в разделе 2.2 и в 3.2, в противном случае действие гарантийных обязательств предприятия-изготовителя прекращается. Текущий ремонт во время гарантийного срока производит предприятие – изготовитель.

## **5 ТРАНСПОРТИРОВАНИЕ И ХРАНЕНИЕ**

**5.1** Механизмы должны транспортироваться в упаковке предприятия - изготовителя в крытых вагонах, универсальных контейнерах, крытых машинах, в трюмах речных судов и авиационным транспортом ( в герметизированных отапливаемых отсеках) при условии хранения «5» климатического исполнения «УХЛ1» или «6» климатического исполнения «Т2» по ГОСТ 15150-69, но при атмосферном давлении не ниже 36,6 кПа и температуре не ниже минус 50°С, или условия хранения 3 при морских перевозках в трюмах.

Время транспортирования - не более 45 суток. Механизмы транспортируются в соответствии с правилами перевозки грузов, действующими на каждом виде транспорта.

**5.2** Во время погрузочно-разгрузочных работ и транспортирования, упакованные механизмы не должны подвергаться резким ударам и воздействию атмосферных осадков. Способ укладки механизмов на транспортное средство должен исключить их самопроизвольное перемещение.

**5.3** Срок хранения механизма в неповрежденной упаковке предприятия-изготовителя – не более 12 месяцев с момента изготовления.

**5.4** Условия хранения механизмов в упаковке - по группе 3 или 5 по ГОСТ 15150-69.

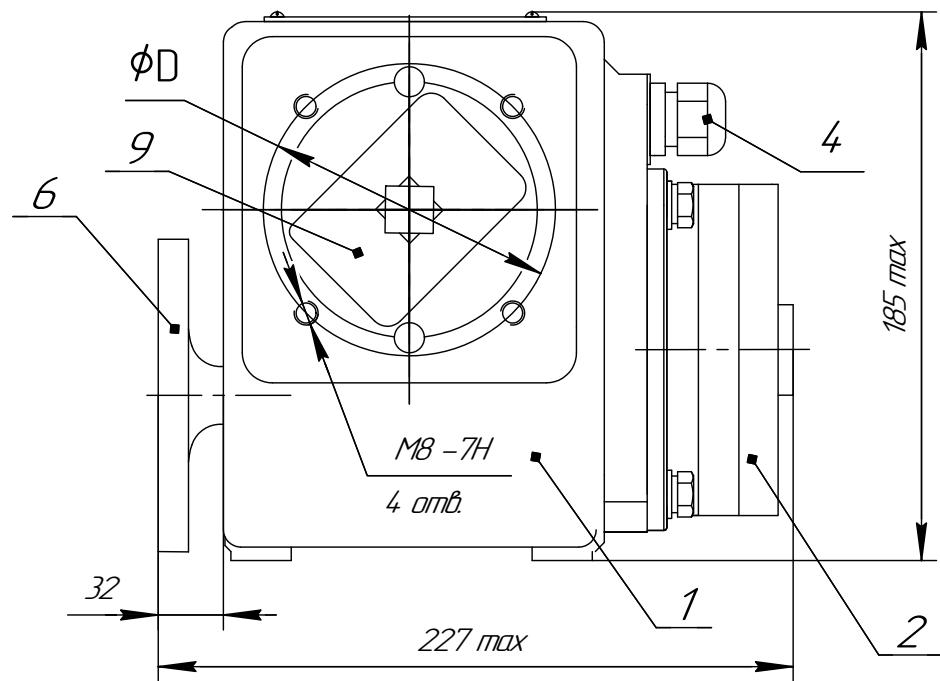
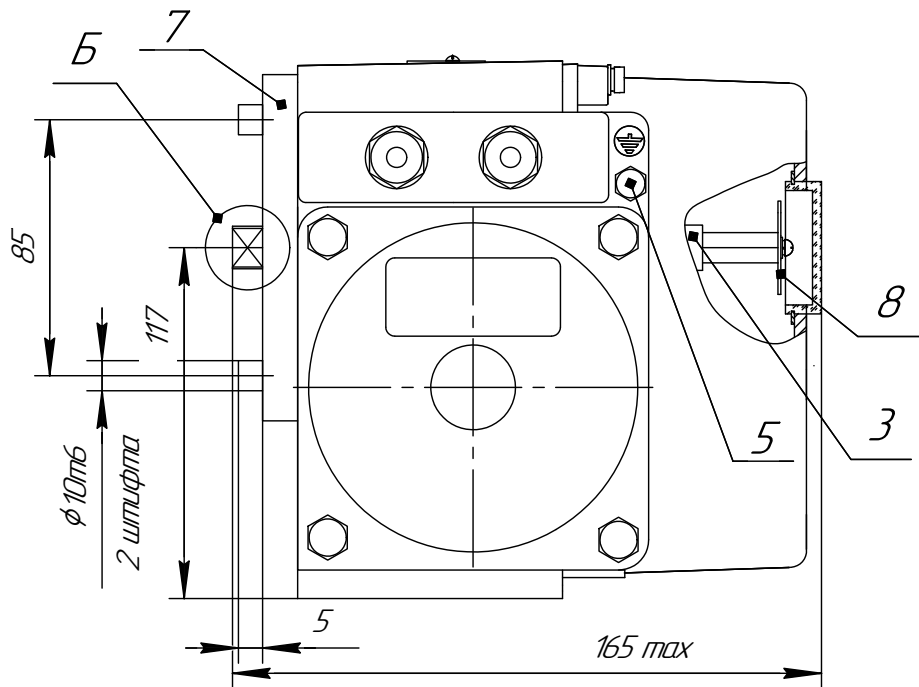
## **6 УТИЛИЗАЦИЯ**

Механизм не представляет опасности для жизни, здоровья людей и окружающей среды и подлежит утилизации после окончания срока службы по технологии, принятой на предприятии, эксплуатирующем механизм.



# Приложение А (обязательное)

## Общий вид, габаритные и присоединительные размеры механизма



Б(2:1)

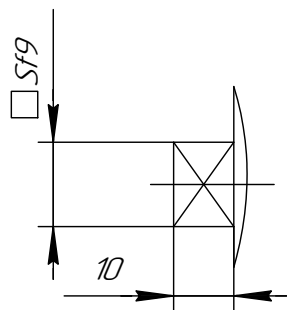


Рисунок А1.1 исполнение выходного вала с наружным квадратом S=14; 17 (мм)

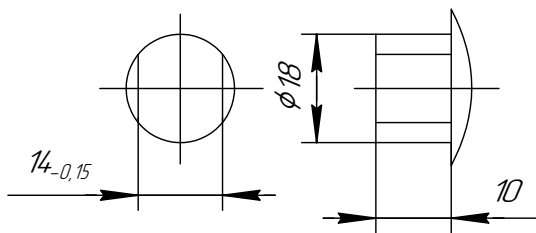
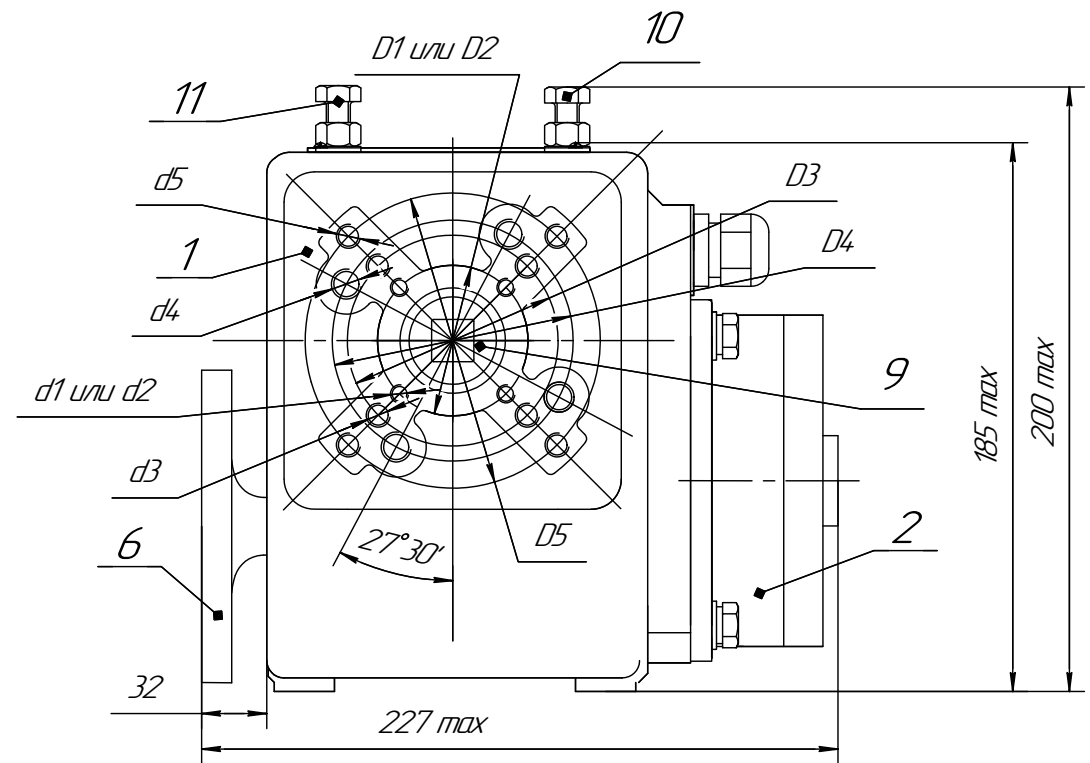
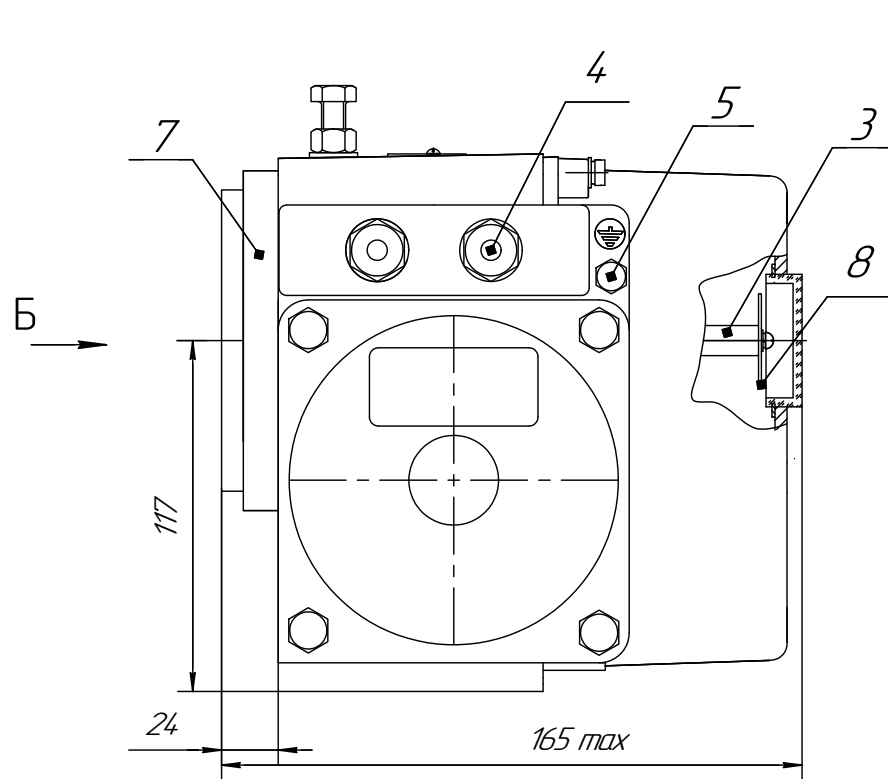


Рисунок А1.2 исполнение выходного вала с лыской

Таблица А1

Размеры в мм	
φD	98±0,1
	102±0,1

- 1-редуктор; 2-электродвигатель;
- 3-блок сигнализации положения БСП-10;
- 4-сальниковый ввод;
- 5-болт заземления;
- 6-привод ручной; 7-фланец;
- 8-указатель положения;
- 9-ограничитель, 10-вал.



Б(2:1) Размеры муфты

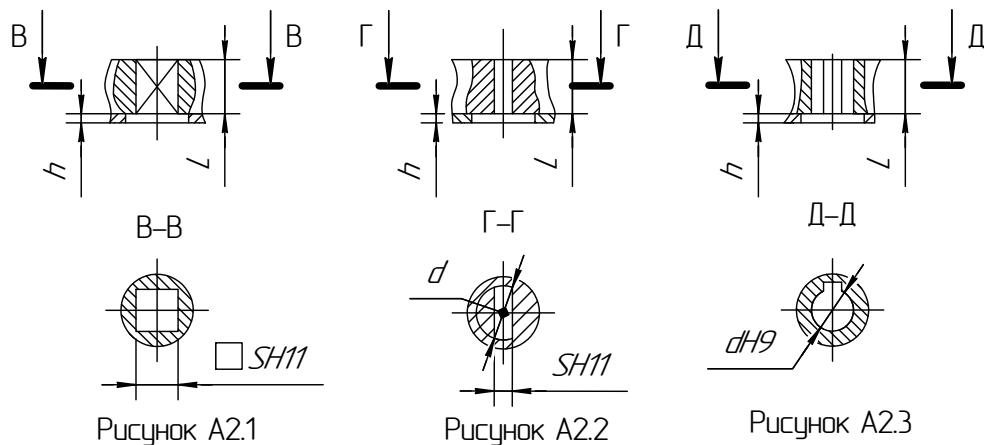


Таблица А2.1

Размеры в мм.				ISO
$\phi D1$	$42 \pm 0,1$	$\phi d1$	4 отв М5-7Н	$h=15$ FO4
$\phi D2$	$50 \pm 0,1$	$\phi d2$	4 отв М6-7Н	FO5
$\phi D3$	$70 \pm 0,1$	$\phi d3$	4 отв М8-7Н	FO7
$\phi D4$	$80 \pm 0,1$	$\phi d4$	4 отв М10-7Н	$h=18$ -
$\phi D5$	$98 \pm 0,1$	$\phi d5$	4 отв М8-7Н	-

Таблица А2.2

Размеры в мм.				
Исполнение муфты	S	d	h	L
Рисунок А2.1	9-17	—	3	30
Рисунок А2.2		12,1-22,2		
Рисунок А2.3	—	10-22		

- 1-редуктор;
- 2-электродвигатель;
- 3-блок сигнализации положения БСП-10;
- 4-сальниковый ввод;
- 5-болт заземления;
- 6-привод ручной;
- 7-фланец;
- 8-указатель положения;
- 9-муфта выходного вала
- 10,11 - регулировочный болт ограничителя положения.

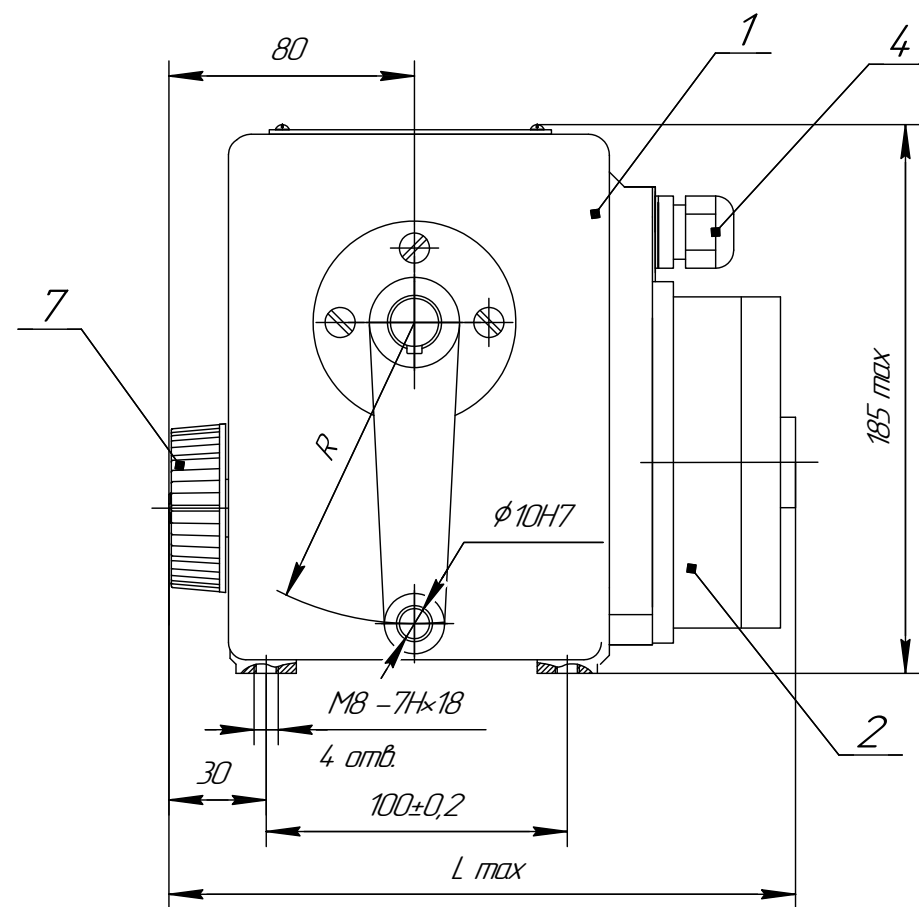
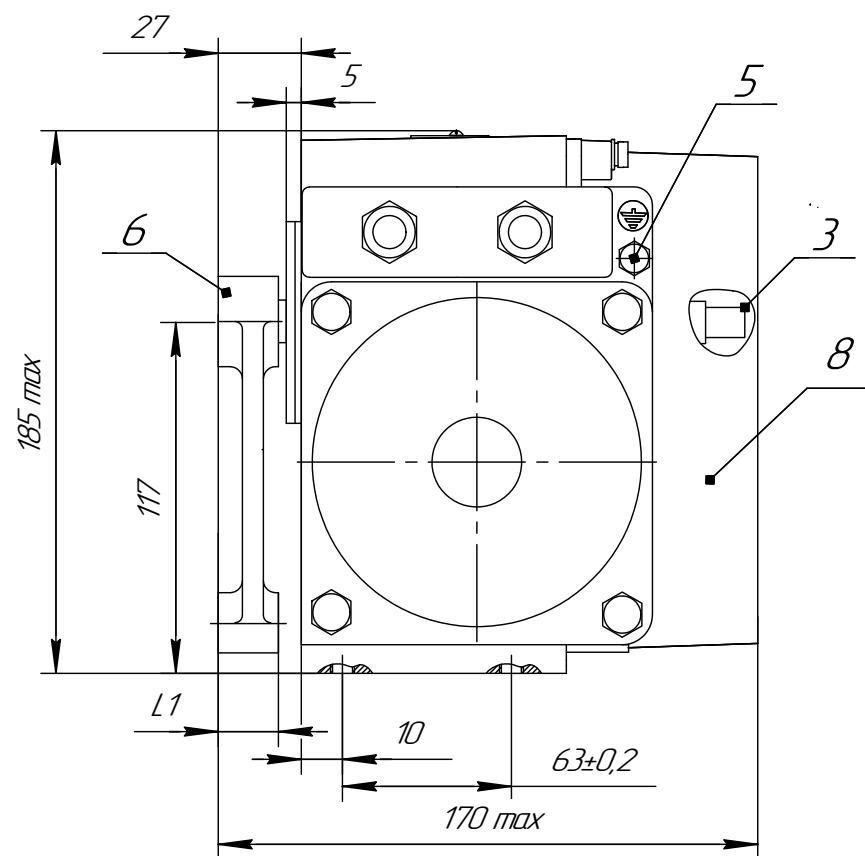
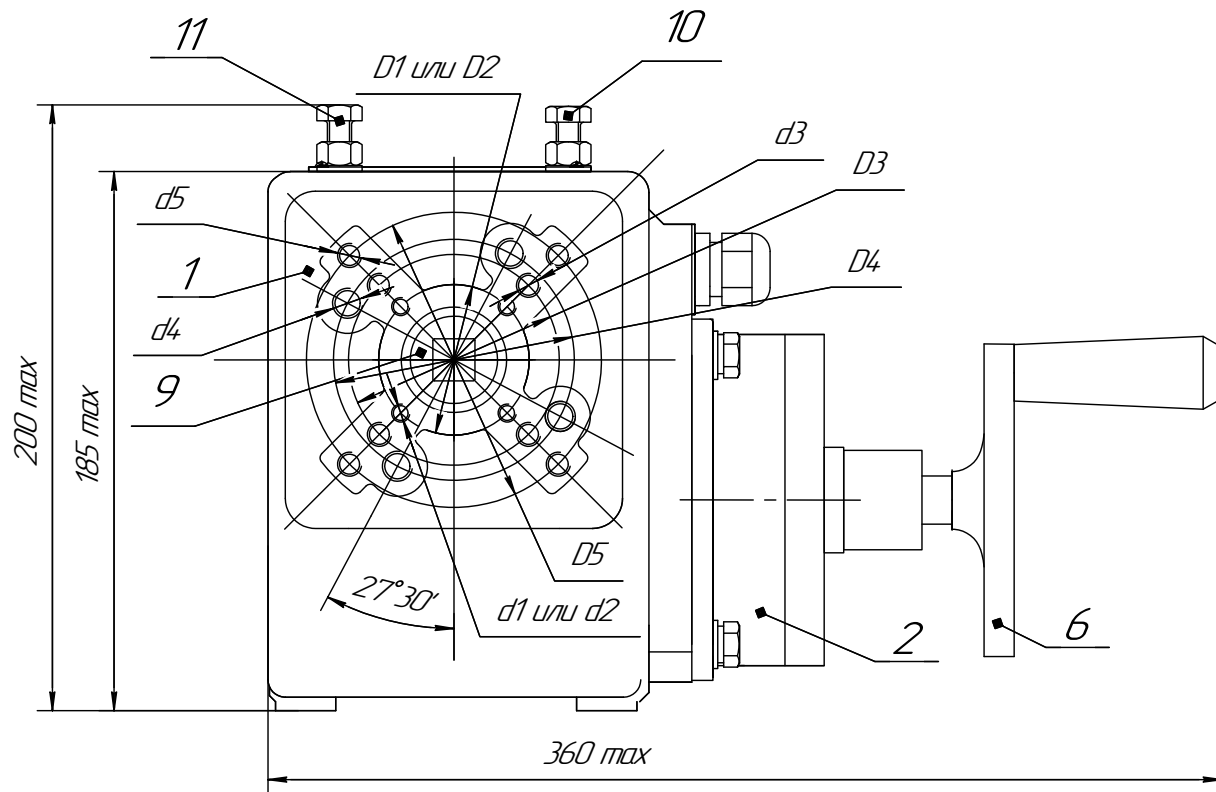
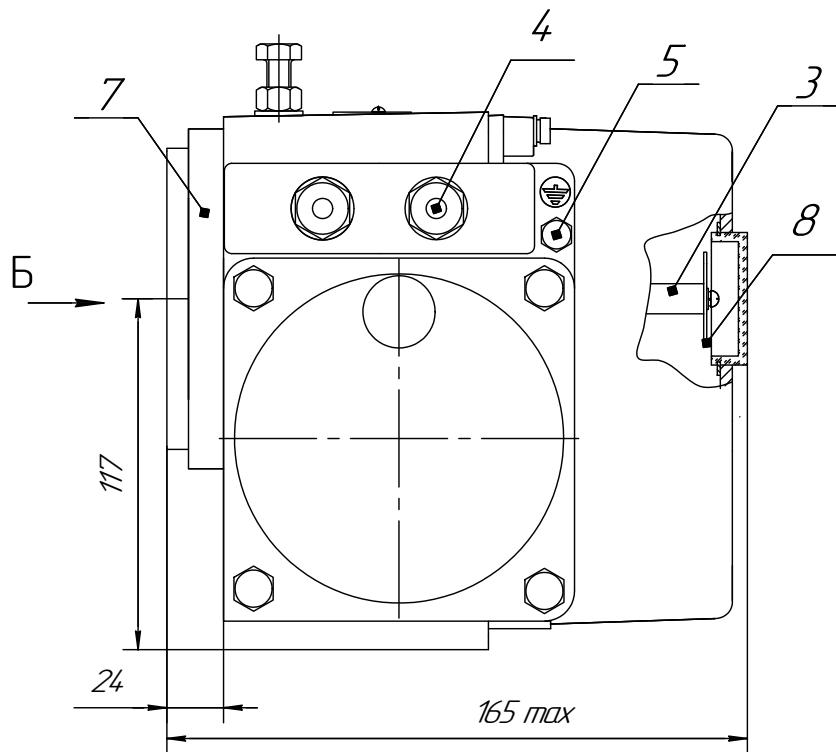


Таблица А3.1

Обозначение	R mm	L1 mm	L mm
МЭ040/25-0,25Х-93; МЭ040/63-0,63-93; МЭ0160/63-0,25Х-92С; МЭ0160/160-92С	100	20	224
МЭ016/25-0,25Х-01; МЭ016/63-0,63Х-01; МЭ040/63-0,25Х-01; МЭ040/160-0,63-01			220
МЭ016/63-0,25Х-01; МЭ016/160-0,63Х-01	45	15	220
МЭ040/10-0,25Х-99; МЭ040/25-0,63Х-99; МЭ064/25-0,25Х-99; МЭ064/63-0,63-99; МЭ064/10-0,25Х-92С; МЭ064/25-0,63Х-92С	100	20	234

- 1-редуктор; 2-электродвигатель;  
3-блок сигнализации положения БСП-10АК;  
4-сальниковый ввод; 5-болт заземления;  
6-рычаг; 7-привод ручной; 8-крышка



Б(2:1) Размеры муфты

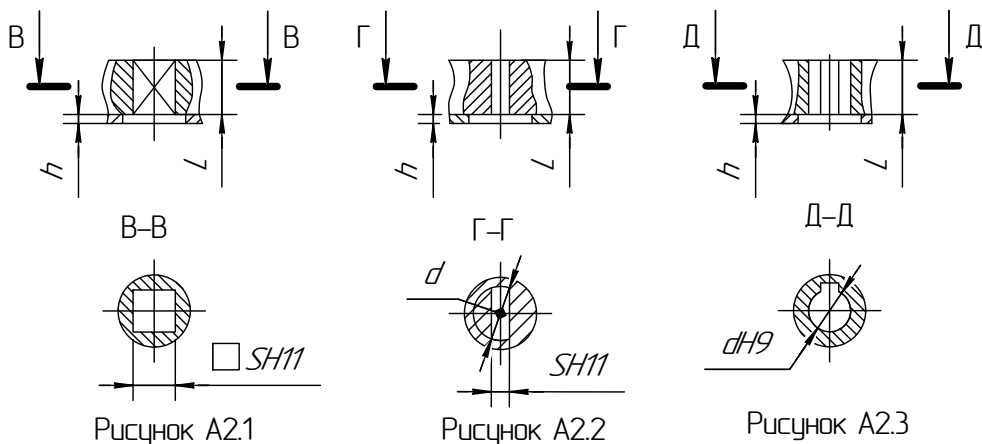


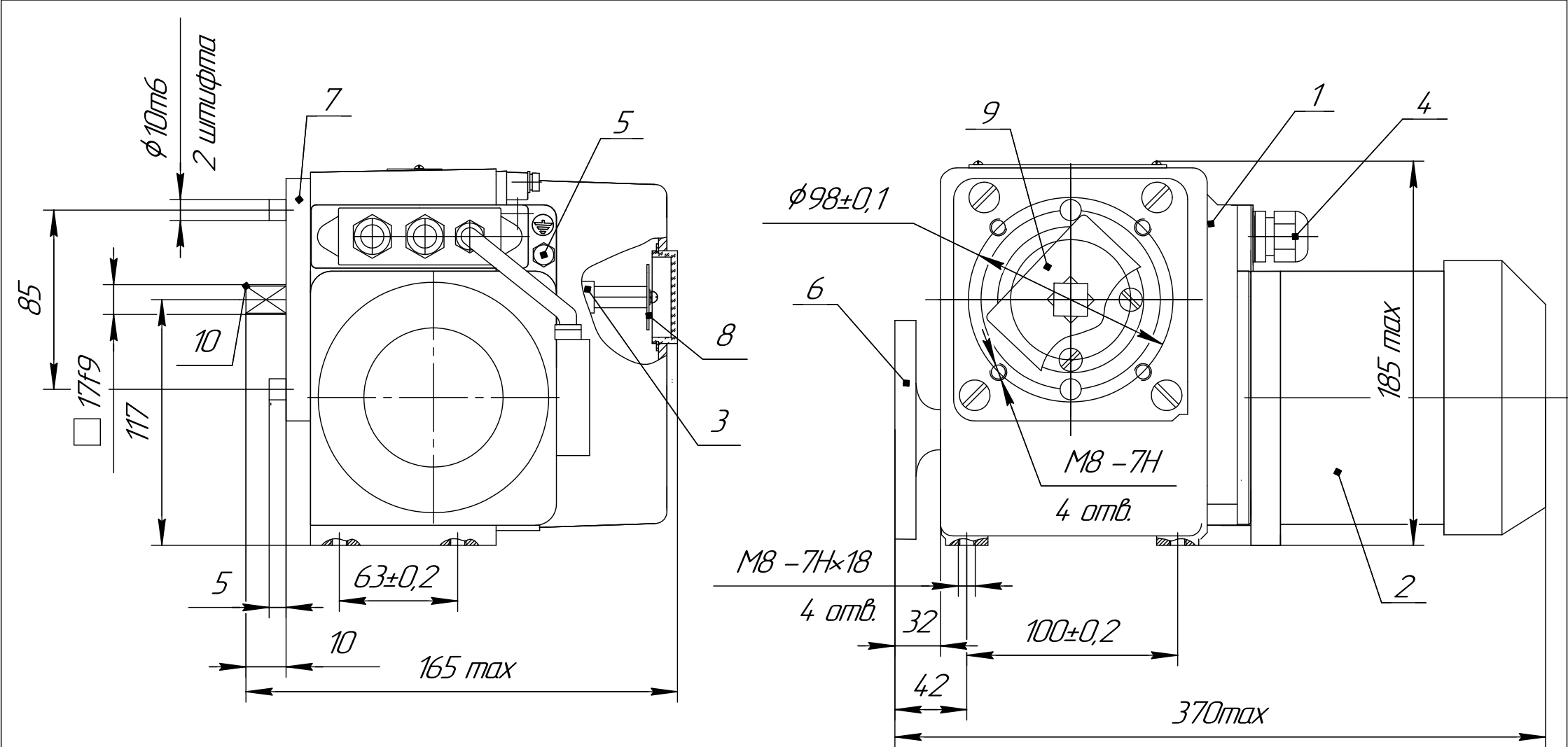
Таблица А2.1

Размеры в мм.					ISO
$\phi D1$	$42 \pm 0,1$	$\phi d1$	4 отв М5-7Н	$h=15$	F04
$\phi D2$	$50 \pm 0,1$	$\phi d2$	4 отв М6-7Н		F05
$\phi D3$	$70 \pm 0,1$	$\phi d3$	4 отв М8-7Н	$h=18$	F07
$\phi D4$	$80 \pm 0,1$	$\phi d4$	4 отв М10-7Н		-
$\phi D5$	$98 \pm 0,1$	$\phi d5$	4 отв М8-7Н		-

Таблица А2.2

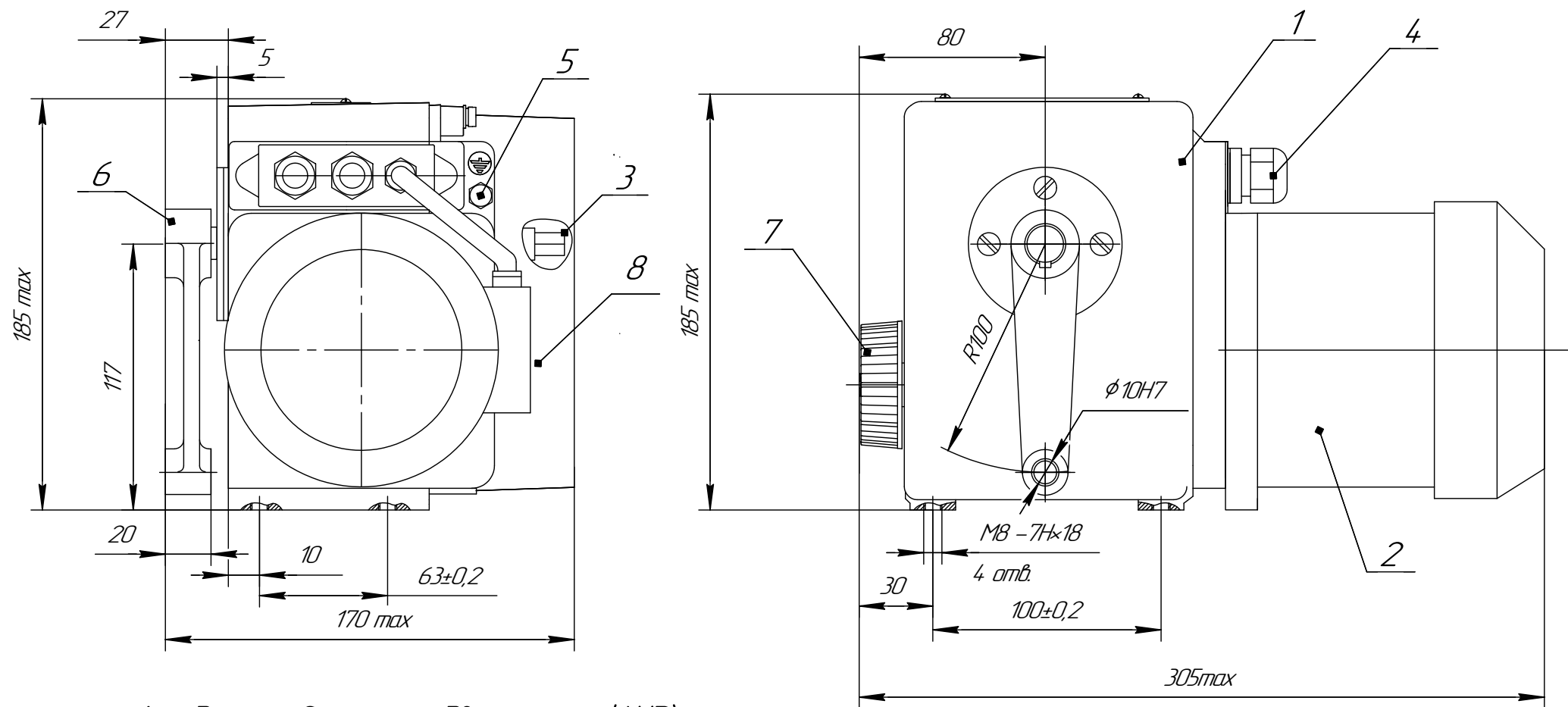
Размеры в мм.				
Исполнение муфты	S	d	h	L
Рисунок А2.1	9-17	-	3	30
Рисунок А2.2		12,1-22,2		
Рисунок А2.3	-	10-22		

- 1-редуктор;
- 2-электродвигатель;
- 3-блок сигнализации положения БСП-10;
- 4-сальниковый ввод;
- 5-болт заземления;
- 6-привод ручной;
- 7-фланец;
- 8-указатель положения;
- 9-муфта выходного вала
- 10,11 - регулировочный болт ограничителя положения.



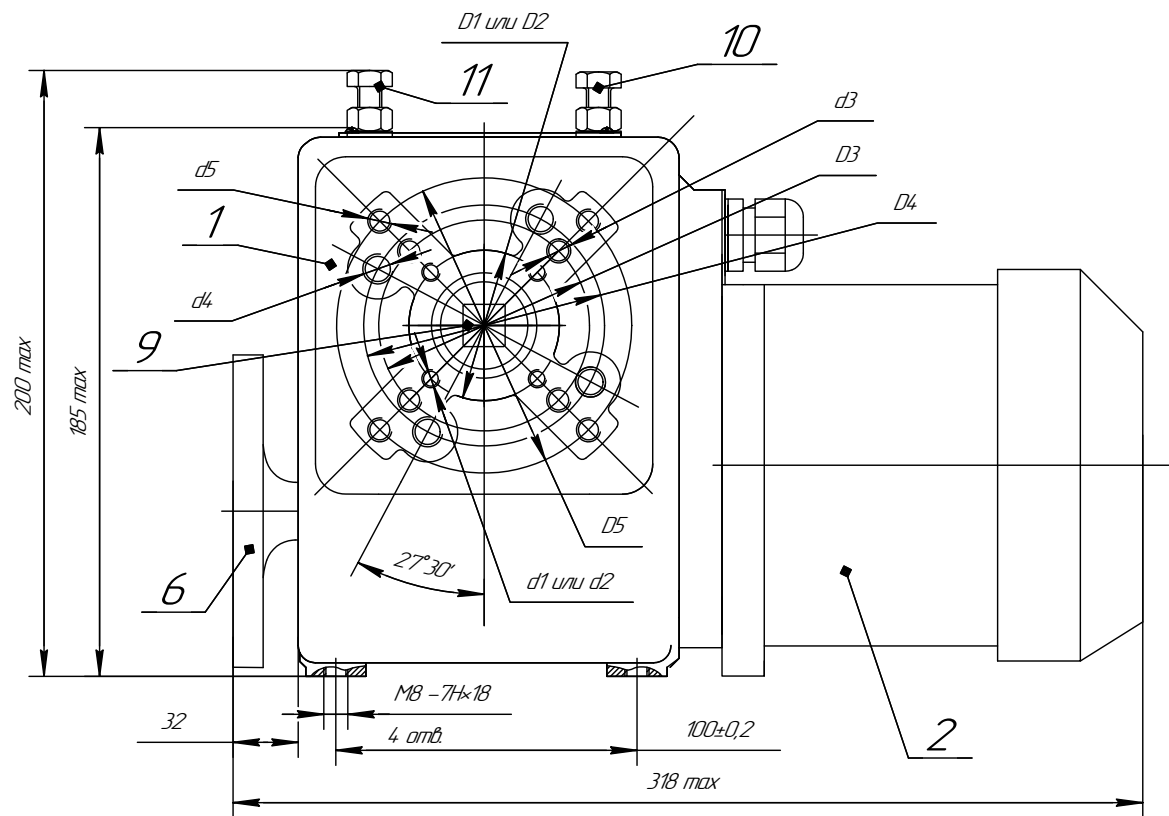
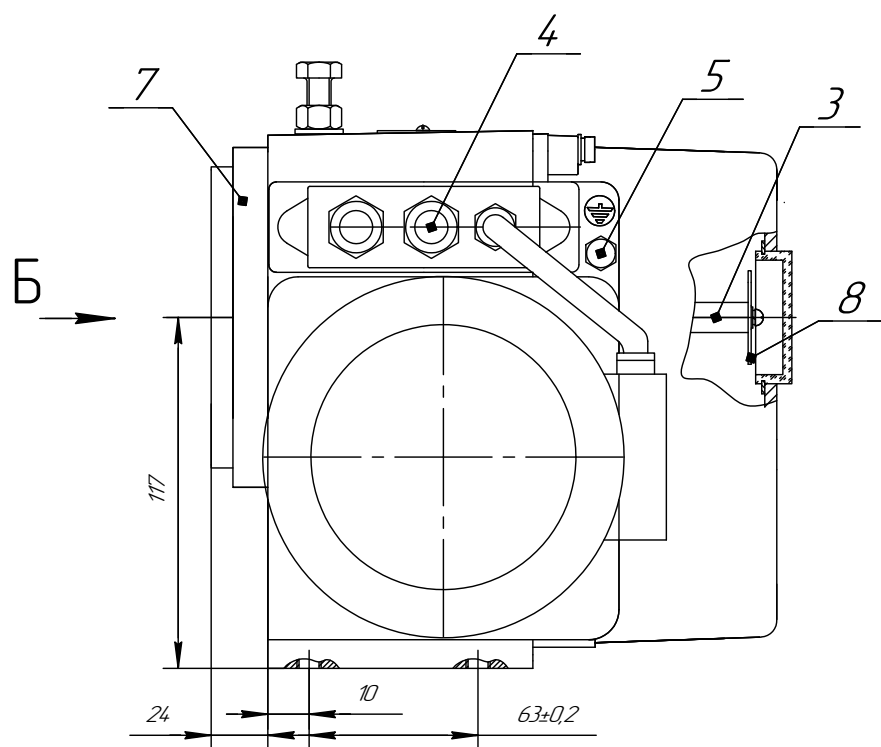
- 1-редуктор; 2-электродвигатель (АИР);  
 3-блок сигнализации положения (БСП-10АК);  
 4-сальниковый ввод; 5-болт заземления; 6-привод ручной;  
 7-фланец; 8-указатель положения; 9-ограничитель, 10-вал.

Рисунок А5 – механизм МЭФ 65/4-0,25-92СК с наружным выходным квадратным валом



- 1-редуктор; 2-электродвигатель (АИР);  
 3-блок сигнализации положения (БСП-10АК);  
 4-сальниковый ввод; 5-болт заземления;  
 6-рычаг; 7-привод ручной; 8-крышка.

Рисунок А6 – механизм М30 100/25-0,63-92С



Б(2:1) Размеры муфты

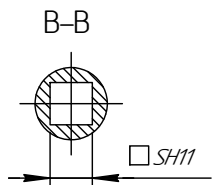
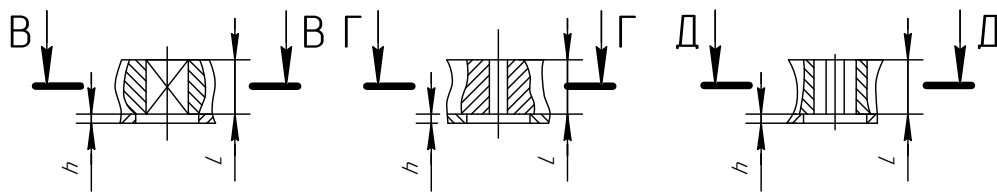


Рисунок А2.1

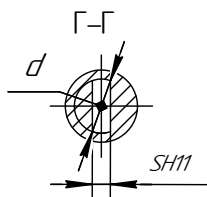


Рисунок А2.2

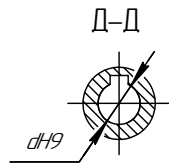


Рисунок А2.3

- 1-редуктор;
- 2-электродвигатель АИР;
- 3 блок БСП-10АК;
- 4-сальниковый ввод;
- 5-болт заземления;
- 6-привод ручной;
- 7-фланец
- 8-указатель положения;
- 9-муфта выходного вала;
- 10,11 – регулировочный болт ограничителя положения.

Таблица А7.1

Размеры в мм.					ISO
$\phi D1$	$42 \pm 0,1$	$\phi d1$	4отб М5-7H	h=15	F04
$\phi D2$	$50 \pm 0,1$	$\phi d2$	4отб М6-7H		F05
$\phi D3$	$70 \pm 0,1$	$\phi d3$	4отб М8-7H	h=18	F07
$\phi D4$	$80 \pm 0,1$	$\phi d4$	4отб М10-7H		-
$\phi D5$	$98 \pm 0,1$	$\phi d5$	4отб М8-7H		-

Таблица А7.2

Размеры в мм.				
Исполнение муфты	S	d	h	L
Рисунок А2.1	9-17	-	3	30
Рисунок А2.2		12,1-22,2		
Рисунок А2.3	-	10-22		

# ПРИЛОЖЕНИЕ Б (обязательное)

## Схемы электрические принципиальные МЭО(Ф)

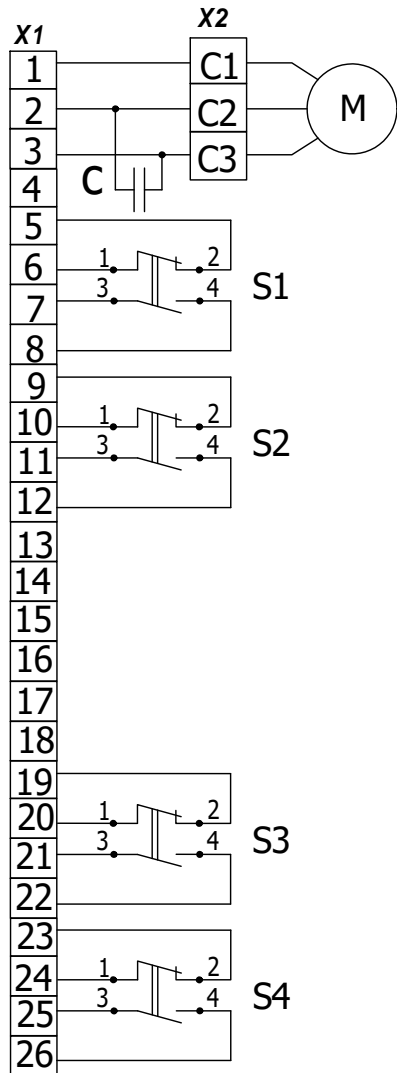


Рисунок Б.1-Схема однофазного механизма с блоком BSPM-10

S1- промежуточный выключатель закрытия  
 S2 - промежуточный выключатель открытия  
 S3 - конечный выключатель закрытия  
 S4 - конечный выключатель открытия

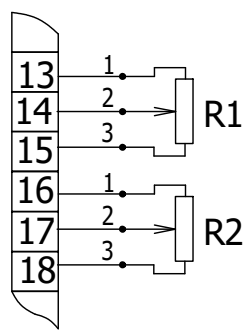


Рисунок Б.2 -Схема механизма с блоком BSPR-10.  
 Остальное см.рисунок Б.1

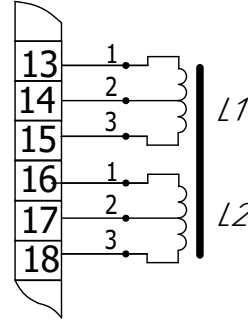


Рисунок Б.3-Схема механизма с блоком BSPИ-10  
 Остальное см. рисунок Б.1



Рисунок Б.4-Схема механизма с блоком BSPТ-10М  
 Остальное см. рисунок Б.1

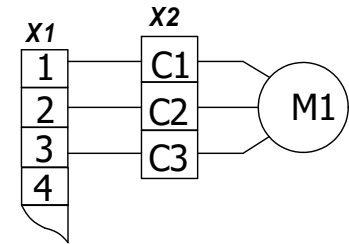


Рисунок Б.5  
 Схема трехфазного механизма.  
 Остальное см. рисунок Б.1

Таблица Б.1  
 Диаграмма работы микровыключателей

микро выключатель	контакт соединителя X1	Положение арматуры		
		открыто	промежуточное	закрыто
S1	5-6			
	7-8			
S2	9-10			
	11-12			
S3	19-20			
	21-22			
S4	23-24			
	25-26			

■ - контакт замкнут  
 □ - контакт разомкнут

Таблица Б.2  
 Условные обозначения

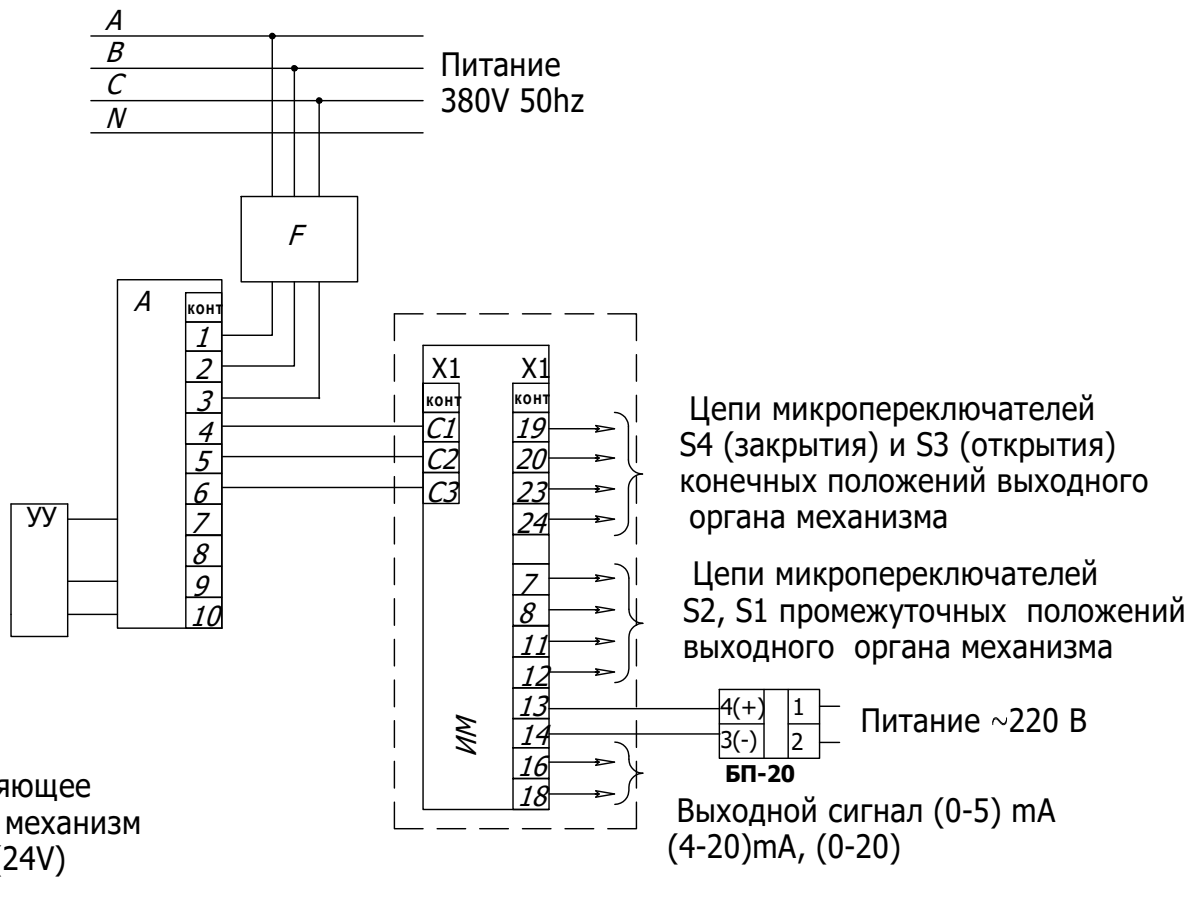
Обозначение	Наименование	примечание
С	Блок конденсаторов К78-99-250В-9 мкФ	
L1 L2	Катушка индуктивности	
М	Электродвигатель однофазный ДСР	220V
М1	Электродвигатель трехфазный ДСР	380V
R1 R2	Датчик реостатный	120 Ом
S1 ...S4	Микровыключатели	
БД-20	Датчик токовый	
X1 X3	Разъемы РП10-30	
X2	Клемник соединительный	



# ПРИЛОЖЕНИЕ В1

## Схемы подключения исполнительного механизма МЭО(Ф) (датчик на разъеме РП 10-30)

рис. 1 - Схема подключения механизма к сети 380В с датчиком БСПТ при бесконтактном управлении



F - автоматы защиты  
 A - пускатель ПБР-3А  
 А1- пускатель ПБР-2М  
 УУ -устройство управляющее  
 ИМ - исполнительный механизм  
 БП- 20 -Блок питания (24V)  
 X1- разъем РП10-30

рис. 2- Схема подключения механизма сети 220В с датчиком БСПТ при бесконтактном управлении

Выключатели конечных и промежуточных положений условны

