

**Поволжская электротехническая компания»**



**421851**

**МЕХАНИЗМЫ ИСПОЛНИТЕЛЬНЫЕ  
ЭЛЕКТРИЧЕСКИЕ ОДНОБОРОТНЫЕ**

**МЭО группы 250 и 500**

**МЭОФ группы 250 и 500**

**Руководство по эксплуатации  
ВЗИС.421321.027 РЭ  
(с БСП-10)**



**ООО «Поволжская  
электротехническая компания»**

***Почтовый адрес:***

Российская Федерация, Чувашская Республика,  
428000, г.Чебоксары, а/я 163

***Тел./факс:*** (8352) 57-05-16, 57-05-19

***Электронный адрес E-mail:*** [info@piek.ru](mailto:info@piek.ru)

***Сайт:*** [www.piek.ru](http://www.piek.ru)

## СОДЕРЖАНИЕ

	стр.
1. Описание и работа механизмов.....	4
1.1 Назначение механизмов.....	4
1.2 Технические характеристики.....	5
1.3 Состав ,устройство и работа механизма.....	9
1.4 Устройство и работа основных узлов механизма.....	9
1.5 Маркировка.....	11
2 Использование по назначению.....	11
2.1 Эксплуатационные ограничения.....	11
2.2 Подготовка механизмов к использованию.....	11
3 Использование механизмов.....	14
3.1 Использование механизма и контроль работоспособности.....	14
3.2 Возможные неисправности и рекомендации по их устранению.....	14
3.3 Меры безопасности при использовании механизма.....	14
4 Техническое обслуживание .....	15
5 Транспортирование и хранение.....	16
6 Утилизация.....	16

## Приложения:

А – Общий вид, габаритные и присоединительные размеры механизма  
(рисунок А1, А2, А3, А4, А5, А6)

Б1 Схемы электрические принципиальные МЭО(Ф) (датчик на разъеме РП10-30)

Б2- Схемы электрические принципиальные МЭО(Ф) (датчик с клеммным блоком)

В1- Схема подключения исполнительного механизма МЭО(Ф)  
(датчик на разъеме РП10-30)

В2 – Схема подключения исполнительного механизма МЭО(Ф)  
(датчик с клеммным блоком)

**ВНИМАНИЮ ПОТРЕБИТЕЛЕЙ!**

Предприятие непрерывно проводит работы по совершенствованию конструкции механизмов, поэтому некоторые конструктивные изменения в руководстве могут быть не отражены.

Руководство по эксплуатации (далее – РЭ) предназначено для ознакомления потребителя с механизмами исполнительными электрическими однооборотными МЭО группы 250 и группы 500 (далее – МЭО) и с механизмами исполнительными электрическими фланцевыми МЭОФ группы 250 и 500 (далее – МЭОФ) с целью обеспечения полного использования их технических возможностей.

РЭ содержит сведения о технических данных механизма, устройстве, принципе действия, мерах по обеспечению безопасности, техническому обслуживанию, транспортированию и хранению, а также другие сведения, соблюдение которых гарантирует безотказную работу механизма.

Работы по монтажу, регулировке и пуску механизмов разрешается выполнять лицам, имеющим специальную подготовку и допуск к эксплуатации электроустановок напряжением до 1000 V.

РЭ распространяется на типы механизмов, указанные в таблице 2.

Во избежание поражения электрическим током при эксплуатации механизма должны быть осуществлены меры безопасности, изложенные в разделе 2 «Использование по назначению».

Приступать к работе с механизмами только после ознакомления с настоящим РЭ!

## 1. ОПИСАНИЕ И РАБОТА МЕХАНИЗМОВ

### 1.1 Назначение механизмов

**1.1.1** Механизмы предназначены для перемещения регулирующих органов в системах автоматического регулирования технологическими процессами в соответствии с командными сигналами, поступающими от регулирующих и управляющих устройств. Механизмы соответствуют техническим условиям ТУ 4218-002-70235294-2004

Механизмы могут применяться в различных отраслях народного хозяйства: в газовой, нефтяной, металлургической, пищевой промышленности, в жилищно-коммунальном хозяйстве и т.д.

Механизмы имеют одинаковую конструктивную базу и отличаются способом присоединения к регулируемому органу арматуры. Механизмы МЭОФ устанавливаются непосредственно на трубопроводной арматуре и соединяются со штоком регулирующего органа посредством втулки. Механизмы МЭО устанавливаются отдельно от регулирующего органа и соединяются с ним посредством тяги.

**1.1.2** Механизмы изготавливаются в серийном исполнении в следующих климатических условиях по ГОСТ 15150-69 согласно таблице 1.

Таблица 1

Климатическое исполнение и категория размещения	Температура окружающей среды	Верхнее значение относительной влажности окружающей среды
У1; У2	от минус 40 до плюс 45 <sup>0</sup> С	до 98 % при температуре 25 <sup>0</sup> С и более низких температурах без конденсации влаги.
Т2	от минус 10 до плюс 50 <sup>0</sup> С	до 100 % при температуре 35 <sup>0</sup> С и более низких температурах с конденсацией влаги.
УХЛ1; УХЛ2	от минус 60 до плюс 40 <sup>0</sup> С	до 100 % при температуре 25 <sup>0</sup> С и более низких температурах с конденсацией влаги.

Механизмы с категорией размещения «2» по ГОСТ 15150-69 предназначены для эксплуатации под навесом, исключая прямое воздействие атмосферных осадков или в помещениях.

**1.1.3** Степень защиты механизмов IP 65 или по специальному заказу IP 67 по ГОСТ 14254-2015.

**1.1.4** Механизмы не предназначены для работы в средах, содержащих агрессивные пары, газы и вещества, вызывающие разрушение покрытий, изоляции и материалов, и во взрывоопасных средах.

**1.1.5** Механизмы устойчивы к воздействию атмосферного давления по группе P1 ГОСТ Р 52931-2008;

**1.1.6** Механизмы устойчивы и прочны к воздействию синусоидальных вибраций по группе исполнения VI ГОСТ Р 52931-2008.

**1.1.7** Работоспособное положение механизма – любое, определяемое положением трубопроводной арматуры.

## 1.2. Технические характеристики

**1.2.1** Типы механизмов и их основные технические данные приведены в таблице 2.

Таблица 2

Условное наименование механизма	Номинальный крутящий момент на выходном валу, N·m	Номинальное время полного хода выходного вала, S	Номинальный полный ход выходного вала, r	Потребляемая мощность, W, не более	Тип электродвигателя	Масса, Kg не более
1	2	3	4	5	6	7
<b>Механизмы МЭО группы 250</b>						
МЭО-100/25-0,25X-99	100	25	0,25	144	ДСР135-1,3-187,5	27
МЭО-100/63-0,63X-99	100	63	0,63			
МЭО-140/25-0,25X-99	140	25	0,25			
МЭО-140/63-0,63X-99	140	63	0,63			
МЭО-250/63-0,25X-99	250	63	0,25			
МЭО-250/160-0,63X-99	250	160	0,63			
МЭО-400/63-0,25X-99	400	63	0,25			
МЭО-400/160-0,63X-99	400	160	0,63			
МЭО-100/25-0,25X-99К	100	25	0,25	124	ДСР135-1,3-187,5	
МЭО-100/63-0,63X-99К	100	63	0,63			
МЭО-140/25-0,25X-99К	140	25	0,25			
МЭО-140/63-0,63X-99К	140	63	0,63			
МЭО-250/63-0,25X-99К	250	63	0,25			
МЭО-250/160-0,63X-99К	250	160	0,63			
МЭО-400/63-0,25X-99К	400	63	0,25			
МЭО-400/160-0,63X-99К	400	160	0,63			
МЭО-100/10-0,25X-99	100	10	0,25	254	ДСР135-3,2-187,5	28,7
МЭО-100/25-0,63X-99	100	25	0,63			
МЭО-250/25-0,25X-99	250	25	0,25			
МЭО-250/63-0,63X-99	250	63	0,63			
МЭО-300/25-0,25X-99	300	25	0,25			
МЭО-300/63-0,63X-99	300	63	0,63			
МЭО-100/10-0,25X-99К	100	10	0,25	154	ДСР135-3,2-187,5	
МЭО-100/25-0,63X-99К	100	25	0,63			
МЭО-250/25-0,25X-99К	250	25	0,25			
МЭО-250/63-0,63X-99К	250	63	0,63			

Продолжение таблицы 2

1	2	3	4	5	6	7
<b>Механизмы МЭО группы 250</b>						
МЭО-300/25-0,25Х-99К	300	25	0,25	154	ДСР135-3,2-187,5	28,7
МЭО-300/63-0,63Х-99К	300	63	0,63			
МЭО-250/25-0,63Х-99К	250	25	0,63	274	ДСР135-6,4-187,5	32
МЭО-250/10-0,25Х-99К	250	10	0,25			
<b>Механизмы МЭО группы 500</b>						
МЭО-650/63-0,25Х-92С	650	63	0,25	144	ДСР135-1,3-187,5	27
МЭО-800/120-0,25Х-92С	800	120	0,25			
МЭО-750/100-0,25Х-92С	750	100	0,25			
МЭО-650/63-0,25Х-92СК	650	25	0,25	124	ДСР135-1,3-187,5	
МЭО-800/120-0,25Х-92СК	800	120	0,25			
МЭО-750/100-0,25Х-92СК	750	100	0,25			
МЭО-80/5-0,25Х-92С	80	5	0,25	254	ДСР135-3,2-187,5	28,7
МЭО-160/10-0,25Х-92С	160	10	0,25			
МЭО-850/45-0,25Х-92С	450	45	0,63			
МЭО-500/25-0,25Х-92С	500	25	0,25			
МЭО-500/63-0,63Х-92С	500	63	0,63			
МЭО-1000/63-0,25Х-92С	1000	63	0,25			
МЭО-1000/160-0,63Х-92С	1000	160	0,63			
МЭО-80/5-0,25Х-92СК	80	5	0,25	154	ДСР135-3,2-187,5	
МЭО-160/10-0,25Х-92СК	160	10	0,25			
МЭО-850/45-0,25Х-92СК	450	45	0,63			
МЭО-500/25-0,25Х-92СК	500	25	0,25			
МЭО-500/63-0,63Х-92СК	500	63	0,63			
МЭО-1000/63-0,25Х-92СК	1000	63	0,25			
МЭО-1000/160-0,63Х-92СК	1000	160	0,63			
МЭО-320/10-0,25Х-92СК	320	10	0,25	274	ДСР135-6,4-187,5	32
МЭО-320/25-0,63Х-92СК	320	25	0,63			
МЭО-480/15-0,25Х-92СК	480	15	0,25			
МЭО-1000/25-0,25Х-92СК	1000	25	0,25			
МЭО-1000/63-0,63Х-92СК	1000	63	0,63			
МЭО-150/3-0,25М-92СК	150	3	0,25	290	АИР 56В4	29
<b>Механизмы МЭОФ группы 250</b>						
МЭОФ-100/25-0,25Х-99	100	25	0,25	144	ДСР135-1,3-187,5	27
МЭОФ-100/63-0,63Х-99	100	63	0,63			
МЭОФ-140/25-0,25Х-99	140	25	0,25			
МЭОФ-140/63-0,63Х-99	140	63	0,63			
МЭОФ-250/63-0,25Х-99	250	63	0,25			
МЭОФ-250/160-0,63Х-99	250	160	0,63			
МЭОФ-400/63-0,25Х-99	400	63	0,25			
МЭОФ-400/160-0,63Х-99	400	160	0,63	124	ДСР135-1,3-187,5	
МЭОФ-100/25-0,25Х-99К	100	25	0,25			
МЭОФ-100/63-0,63Х-99	100	63	0,63			
МЭОФ-140/25-0,25Х-99К	140	25	0,25			
МЭОФ-140/63-0,63Х-99К	140	63	0,63			
МЭОФ-250/63-0,25Х-99К	250	63	0,25			
МЭОФ-250/160-0,63Х-99К	250	160	0,63			
МЭОФ-400/63-0,25Х-99К	400	63	0,25	254	ДСР135-3,2-187,5	28,7
МЭОФ-400/160-0,63Х-99К	400	160	0,63			
МЭОФ-100/10-0,25Х-99	100	10	0,25			
МЭОФ-100/25-0,63Х-99	100	25	0,63			
МЭОФ-150/15-0,25Х-99	150	15	0,25			
МЭОФ-250/25-0,25Х-99	250	25	0,25			

Продолжение таблицы 2

1	2	3	4	5	6	7
<b>Механизмы МЭОФ группы 250</b>						
МЭОФ-250/63-0,63Х-99	250	63	0,63	254	ДСР135-3,2-187,5	
МЭОФ-300/25-0,25Х-99	300	25	0,25			
МЭОФ-300/63-0,63Х-99	300	63	0,63			
МЭОФ-100/10-0,25Х-99К	100	10	0,25	154	ДСР135-3,2-187,5	28,7
МЭОФ-100/25-0,63Х-99К	100	25	0,63			
МЭОФ-150/15-0,25Х-99К	150	15	0,25			
МЭОФ-250/25-0,25Х-99К	250	25	0,25			
МЭОФ-250/63-0,63Х-99К	250	63	0,63			
МЭОФ-300/25-0,25Х-99К	300	25	0,25			
МЭОФ-300/63-0,63Х-99К	300	63	0,63			
МЭОФ-250/25-0,63Х-99К	250	25	0,63	274	ДСР135-6,4-187,5	32
МЭОФ-250/10-0,25Х-99К	250	10	0,25			
<b>Механизмы МЭОФ группы 500</b>						
МЭОФ-650/63-0,25Х-92С	650	25	0,25	144	ДСР135-1,3-187,5	27
МЭОФ-800/120-0,25Х-92С	800	120	0,25			
МЭОФ-750/100-0,25Х-92С	750	100	0,25			
МЭОФ-650/63-0,25Х-92СК	650	25	0,25	124	ДСР135-1,3-187,5	
МЭОФ-800/120-0,25Х-92СК	800	120	0,25			
МЭОФ-1000/180-0,25Х-92СК	1000	180	0,25			
МЭОФ-750/100-0,25Х-92СК	750	100	0,25			
МЭОФ-1000/180-0,25-92СК	1000	180	0,25			
МЭОФ-80/5-0,25Х-92С	80	5	0,25	254	ДСР135-3,2-187,5	28,7
МЭОФ-160/10-0,25-92С	160	10	0,25			
МЭОФ-850/45-0,25Х-92С	850	45	0,25			
МЭОФ-500/25-0,25Х-92С	500	25	0,25			
МЭОФ-500/63-0,63Х-92С	500	63	0,63			
МЭОФ-1000/63-0,25Х-92С	1000	63	0,25			
МЭОФ-1000/160-0,63Х-92	1000	160	0,63			
МЭОФ-80/5-0,25Х-92СК	80	5	0,25	154	ДСР135-3,2-187,5	
МЭОФ-160/10-0,25-92СК	160	10	0,25			
МЭОФ-850/45-0,25Х-92СК	850	45	0,25			
МЭОФ-500/25-0,25Х-92СК	500	25	0,25			
МЭОФ-500/63-0,63Х-92СК	500	63	0,63			
МЭОФ-1000/63-0,25Х-92СК	1000	63	0,25			
МЭОФ-1000/160-0,63Х-92СК	1000	160	0,63			
МЭОФ-320/10-0,25Х-92СК	320	10	0,25	274	ДСР135-6,4-187,5	32
МЭОФ-320/25-0,63Х-92СК	320	25	0,63			
МЭОФ-480/15-0,25Х-92СК	480	15	0,25			
МЭОФ-1000/25-0,25Х-92СК	1000	25	0,25			
МЭОФ-1000/63-0,63Х-92СК	1000	63	0,63			
МЭОФ-150/3-0,25М-92СК	150	3	0,25	290	АИР 56В4	29

**Примечание:**

1. Буквой **Х** условно обозначено исполнение блока БСП-10, каждый механизм может быть изготовлен с различными исполнениями:

**У** – блок сигнализации положения токовый (далее – блок БСПТ-10М);

**Р** - блок сигнализации положения реостатный (далее - блок БСПР-10);

**И**- блок сигнализации положения индуктивный (далее – блок БСПИ-10)

**М** – блок конечных выключателей (далее – блок БСПМ-10).

2. Индекс **К** обозначает, что данный механизм изготавливается только в трехфазном исполнении. Без индекса только в однофазном исполнении.

3. Механизмы при изготовлении с токовым блоком БСПТ-10М поставляется со встроенным блоком питания БП-20 или с выносным блоком питания.

1.2.2 Электрическое питание электродвигателя механизма осуществляется от:

- трехфазной сети переменного тока с номинальным напряжением 380V частотой 50 Hz;
- однофазной сети переменного тока с номинальным напряжением 220V частотой 50 Hz.

1.2.3 Параметры питающей сети блока сигнализации положения БСП:

а) токового БСПТ-10М:

- постоянный ток напряжением 24 V;
- однофазный переменный ток напряжением 220V, частотой 50 Hz через блок питания

БП-20.

б) реостатного БСПР-10:

- постоянный ток напряжением до 12 V;
- переменный ток напряжением до 12 V, частотой 50 Hz;

в) индуктивного БСПИ-10:

- переменный ток напряжением до 12 V, частотой 50 Hz.

Параметры питающей сети блока питания БП-20 - однофазное переменное напряжение 220 V частотой 50 Hz.

Допустимые отклонения от номинального значения параметров переменного тока питающей сети электродвигателя, БСП, блока БП-20:

- напряжения питания – от минус 15 до плюс 10%;
- частоты питания – от минус 2 до плюс 2 %.

При этом отклонения частоты и напряжения не должны быть противоположными.

1.2.4 Кратность пускового крутящего момента к номинальному при номинальном значении напряжения питания не менее 1,5 для механизмов группы 250 и 1,2 для механизмов группы 500.

1.2.5 Усилие на съемной рукоятке ручного привода (для МЭО) и на маховике (для МЭОФ) механизма при номинальной нагрузке на выходном валу не превышает 200N.

1.2.6 Значение допустимого уровня шума не превышает 80 дБА по ГОСТ 12.1.003-2014.

1.2.7 Выбег выходного вала механизма при номинальном напряжении питания без нагрузки должен быть не более:

- 1 % полного хода выходного вала - для механизма с временем полного хода 10с и 15с;
- 0,5 % полного хода выходного вала - для механизма с временем полного хода 25с;
- 0,25 % полного хода выходного вала — для механизма с временем полного хода 63с.

1.2.8 Люфт выходного вала механизма должен быть не более 0,75°, при нагрузке равной (5...6)% номинального значения.

1.2.9 Действительное время полного хода выходного вала механизма при номинальной противодействующей нагрузке, номинальном напряжении питания и нормальных условиях окружающей среды не должно отличаться от значения указанных в таблице 2 более чем на 10%.

1.2.10 Отклонение времени полного хода выходного вала механизма от действительного значения при изменении напряжения питания в пределах от 85 до 110% номинального значения или изменении температуры окружающей среды от минимального до максимального значения не должно превышать 20%.

1.2.11 Механизмы обеспечивают фиксацию положения выходного вала при отсутствии напряжения питания при усилии не более номинального значения.

1.2.12 Габаритные и присоединительные размеры механизмов приведены в приложении А.



### **1.3 Состав, устройство и работа механизма**

В состав механизма МЭО входят: редуктор, электропривод, блок БСП-10, сальниковый ввод, болт заземления, ручной привод со съемной рукояткой, упоры, рычаг.

В состав механизма МЭОФ входят: редуктор, электропривод, блок БСП-10, сальниковый ввод, болт заземления, ручной привод, фланец, ограничитель или регулировочный болт ограничителя положения.

**1.3.1** Принцип работы механизмов заключается в преобразовании электрического сигнала, поступающего от регулирующих и управляющих устройств, во вращательное перемещение выходного вала.

У механизмов МЭО на выходной вал установлен рычаг, рабочий ход которого ограничивается двумя упорами, которые могут быть закреплены в любом угловом положении относительно оси вращения выходного вала с шагом 4°. Механизмы МЭО крепятся к несущей конструкции корпуса редуктора.

В механизмах МЭОФ при исполнении выходного вала с квадратом (Приложение А, рисунок А3, А4) рабочий ход имеет фиксированное значение – 0,25 оборота (90°) или 0,63 оборота (225°). При исполнении выходного вала по ISO ГОСТ Р 55510-2013 (Приложение А, рисунок А5, А6) рабочий ход имеет значение – 0,25 оборота (90°).

Механизмы МЭОФ (Приложение А, рисунок А5, А6) крепятся непосредственно к арматуре.

Механизмы МЭОФ (Приложение А, рисунок А3, А4) крепятся через переходник (КМЧ) четырьмя шпильками и двумя упорами 9.

Для обеспечения возможности настройки и регулировки блок сигнализации положения расположен под съёмной крышкой. Крышка имеет смотровое окно для определения углового положения выходного вала по шкале блока сигнализации положения.

**1.3.2** Режим работы механизмов с двигателями синхронными ДСР по ГОСТ ИЕС 60034-1-2014 - повторно-кратковременный реверсивный с частными пусками S4 продолжительностью включений (ПВ) до 25% и номинальной частотой включений до 630 в час при нагрузке на выходном валу в пределах от номинальной противодействующей до 0,5 номинального значения сопутствующей. Допускается работа механизмов в кратковременном режиме S2 с номинальной нагрузкой на выходном валу при номинальном напряжении питания электродвигателя продолжительностью не более 3 min. Минимальная величина импульса включения не менее 0,5s.

Для механизма МЭОФ 150/3-0,25 с двигателем АИР 56В4 режим работы по ГОСТ ИЕС 60034-1-2014 - повторно-кратковременный реверсивный с частными пусками S4 продолжительностью включений (ПВ) до 25% и номинальной частотой включений до 320 в час при нагрузке на выходном валу в пределах от номинальной противодействующей до 0,5 номинального значения сопутствующей. Допускается работа механизма в повторно-кратковременном режиме в течение одного часа с частотой включений до 630 в час при ПВ до 25%, со следующим повторением не менее чем через 3 часа. Минимальная величина импульса включения не менее 0,5 s.

При реверсировании электродвигателя механизма интервал времени между включением и выключением на обратное направление должен быть не менее 50 ms.

Управление механизмами – бесконтактное с помощью пускателя бесконтактного реверсивного ПБР-2М (однофазное исполнение) ПБР-3А (трехфазное исполнение).

Электрические принципиальные схемы и схемы подключений механизма приведены в приложениях Б1, Б2, В1, В2.

### **1.4 Устройство и работа основных узлов механизма.**

**1.4.1** Электропривод служит для передачи вращения через редуктор и создания требуемого крутящего момента на выходном валу механизма и обеспечения точной остановки выходного вала. В качестве электропривода механизма применяется синхронный электродвигатель ДСР или асинхронный электродвигатель АИР 56В4 согласно таблице 2.

Краткие технические характеристики синхронных электродвигателей ДСР, устанавливаемых в механизмы, приведены в таблице 3.

Таблица 3

Тип электродвигателя	Параметры питающей сети		Номинальный момент, N.m	Частота вращения min <sup>-1</sup>	Потребляемая мощность, W	Номинальный ток, А
	Напряжение, V	Частота, Hz				
ДСР135-1,3-187,5	380	50	1,3	187,5	120	0,54
ДСР135- 1,3-187,5	220				140	0,92
ДСР135- 3,2-187,5	380		3,2		150	1,2
ДСР135- 3,2-187,5	220				250	1,3
ДСР135- 6,4-187,5	380		6,4		270	2,9

При нагрузке вызванной нагружением выходного вала механизма крутящим моментом, значительно превышающим номинальный (например, при неправильном выборе механизма по крутящему моменту, при работе механизма на «упор» или при заедании регулирующего органа арматуры) электродвигатель выпадает из синхронизма и издает шум. В этом случае нарушается равномерность воздушного зазора между ротором и статором.

**Внимание! Наличие шума при работе двигателя ДСР на холостом ходу, исчезающего при нагружении механизма рабочим моментом, не является признаком неисправности.**

Краткие технические характеристики асинхронного электродвигателя АИР 56В4:

- синхронная частота вращения об/мин -1500;
- потребляемая мощность, W – 281;
- ток статора (номинальный), А - 0,65;
- ток пусковой, А – 3,25;

**1.4.2** Редуктор механизма является основным узлом, на котором устанавливаются составные части механизма. Редуктор механизма состоит из корпуса, выходного вала, червячного колеса, червяка, ручного привода, зубчатой передачи.

**1.4.3** Ручной привод (для механизмов МЭОФ) или съемная рукоятка (для МЭО) служат для перемещения выходного вала (регулирующего органа) при монтаже и настройке механизмов, а также в аварийных ситуациях (отсутствии напряжения питания). Перемещение выходного вала осуществляется вращением маховика ручного привода или съемной рукоятки, установленной в торце вала электродвигателя.

Примечание. В механизмах МЭО съемная рукоятка устанавливается только при монтаже, настройке и в аварийных ситуациях при необходимости ручного управления.

**1.4.4** Блок сигнализации положения БСП-10 предназначен для преобразования положения выходного вала механизма в пропорциональный электрический сигнал и сигнализации о крайних и промежуточных его положениях.

В зависимости от заказа, механизм может быть изготовлен с блоком сигнализации положения: реостатный БСПР-10, токовый БСПТ-10М, индуктивный БСПИ-10 или с блоком конечных выключателей БСПМ-10.

РЭ блока входит в комплект документации на механизм.

Для заземления корпуса механизма предусмотрен наружный зажим заземления с требованиями по ГОСТ 21130-75.

**1.4.5** Регулировочный болт ограничителя положения 9 и 10 (Приложение А, рисунок А5; А6) и ограничитель 7 (Приложение А, рисунок А3; А4) в механизмах МЭОФ предназначены для ограничения положения регулирующего органа в случае его выхода за пределы рабочего диапазона: 0,25 г (90°) из-за возможного несрабатывания конечных выключателей. В механизмах МЭО роль механического ограничителя выполняет рычаг, имеющий для этого специальный выступ. Передвижные упоры 8 (Приложение А, рисунок А1; А2) обеспечивают регулировку ограничителя хода до 0,63 г.

Примечание – В механизмах МЭОФ с рабочим диапазоном 0,63 г механический ограничитель не устанавливается.

**Внимание! Длительная работа механизма на механическом упоре вызывает перегрев электродвигателя и выхода из строя редуктора.**

### **1.5 Маркировка механизма**

**1.5.1** Маркировка механизма соответствует ГОСТ 18620-86, ТР ТС 010/2011

**1.5.2** Механизм имеет табличку, на которой нанесены следующие данные:

- товарный знак предприятия – изготовителя;
- условное обозначение механизма;
- номинальное напряжение питания, V;
- частота напряжения питания, Hz;
- надпись «СДЕЛАНО В РОССИИ»;
- номер механизма по системе нумерации предприятия – изготовителя;
- год изготовления;
- изображение единого знака обращения продукции на рынке государств – членов

Таможенного союза.

**1.5.2** На корпусе механизма рядом с заземляющим зажимом нанесен знак заземления. Рельеф знака заземления покрыт эмалью красного цвета.

## **2 ИСПОЛЬЗОВАНИЕ ПО НАЗНАЧЕНИЮ**

### **2.1 Эксплуатационные ограничения**

**2.1.1** Требования к месту установки механизма и параметрам окружающей среды являются обязательными как относящиеся к требованиям безопасности.

**2.1.2** Продолжительность включений и число включений в час не должны превышать значений, установленных указанным режимом работы механизма (п.1.3.2).

### **2.2 Подготовка механизма к использованию**

#### **2.2.1 Меры безопасности при подготовке к использованию механизма**

Эксплуатацию механизма разрешается проводить лицам, имеющим допуск к эксплуатации электроустановок напряжением до 1000 V и ознакомленным с настоящим РЭ.

При этом необходимо руководствоваться требованиями «Правил техники безопасности при эксплуатации электроустановок потребителей» (ПТБЭ):

- все работы по ремонту, настройке и монтажу механизма производить при полностью снятом напряжении питания;
- на щите управления необходимо укрепить табличку с надписью « НЕ включать – работают люди»;
- работы, связанные с наладкой, обслуживанием механизма производить только исправным инструментом;

- при удалении старой смазки и промывке деталей и узлов механизма необходимо применять индивидуальные средства защиты;
- корпус механизма должен быть заземлен медным проводом сечением не менее 4 мм<sup>2</sup>, место подсоединения провода должно быть защищено от коррозии нанесением консервационной смазки.

Эксплуатация механизма должна осуществляться при наличии инструкции по технике безопасности, учитывающей специфику соответствующего производства и утвержденной главным инженером предприятия-потребителя.

### **2.2.2 Объем и последовательность внешнего осмотра механизма**

Осмотреть механизм и убедиться в отсутствии внешних повреждений. Проверить комплектность поставки механизма в соответствии с паспортом.

Проверить с помощью ручного привода легкость вращения выходного вала механизма, повернув его на несколько градусов от первоначального положения. Выходной вал должен вращаться плавно.

Тщательно зачистить место присоединения заземляющего проводника к болту, подсоединить провод сечением не менее 4 мм<sup>2</sup> и затянуть болт. Проверить сопротивление заземляющего устройства, оно должно быть не более 10 Ом.

Проверить работу механизма в режиме реверса от электродвигателя. Для этого:

- подать на механизм однофазное напряжение питания на клеммы С1, С2 (приложение Б1, Б2), при этом выходной вал механизма должен прийти в движение. Перебросить провод с контакта С2 на контакт С3, выходной вал должен прийти в движение в противоположную сторону;

- подать на механизм МЭО-К или МЭОФ-К трехфазное напряжение питания на контакты С1, С2, С3 (приложение Б1, Б2), выходной вал механизма должен прийти в движение. Поменять местами концы любых 2-х проводов, подключенных к контактам С1, С2 и С3 при этом выходной вал должен прийти в движение в противоположную сторону.

**Внимание!** При установке механизма необходимо предусмотреть свободное место для обслуживания механизма, обеспечить возможность доступа к блоку БСП-10 и ручному приводу.

### **2.2.3 Порядок монтажа механизма МЭО**

Установить механизм на фундамент или промежуточную конструкцию, предназначенную для установки механизма, и закрепить механизм. Крепление механизма производится четырьмя болтами. Снять упоры 8 (Приложение А, рисунок А1; А2). Поворачивая рукоятку, установить рычаг в положение, соответствующее положению «ЗАКРЫТО» регулирующего органа. Соединить рычаг механизма с регулирующим органом при помощи тяги и отрегулировать ее длину. Установить упор 8. Поворачивая рукоятку, установить рычаг в положение, соответствующее положению ОТКРЫТО регулирующего органа. Установить второй упор 8. Поворачивая рукоятку, вернуть регулирующий орган в положение ЗАКРЫТО.

### **2.2.4 Порядок монтажа механизма МЭОФ**

Закрепить на механизме монтажные детали к арматуре. С помощью ручного привода установить выходной вал механизма в положение при котором механический ограничитель встает на упор (положение «ЗАКРЫТО»). При установке механизма на трубопроводную арматуру регулирующий орган арматуры и выходной вал механизма должны быть в одинаковом положении «ЗАКРЫТО». Выходной вал механизма и шток регулирующего органа арматуры соединяются с помощью втулки.

**При необходимости в механизмах МЭОФ (Приложение А, рисунок А5, А6) возможно с помощью регулировочных болтов ограничителя положения 9 и 10 произвести регулировку.**

**Внимание!** Регулировочные болты ограничителя положения разрешено выкручивать не более 50мм от корпуса механизма до головки болта для исключения выхода из зацепления червячной передачи.

Для увеличения угла поворота выходного вала необходимо произвести откручивание регулировочных болтов:

- положение «Открыто» регулировочный болт 9;
- положение «Закрыто» регулировочный болт 10.

Для уменьшения угла поворота выходного вала необходимо произвести закручивание регулировочных болтов:

- положение «Открыто» регулировочный болт 9;
- положение «Закрыто» регулировочный болт 10.

Произвести настройку блока в соответствии с ВЗИС.426449.002 РЭ.

**Внимание! Во избежание перегрузки электродвигателя электрические микровыключатели, ограничивающие крайние положения регулирующего органа, должны срабатывать на  $3 \div 5^0$  раньше, чем механический ограничитель встанет на упор. Механический ограничитель предназначен для ограничения крайних положений регулирующего органа трубопроводной арматуры на случай выхода из строя микровыключателей.**

### **2.2.5 Электрическое подключение**

Подключение внешних электрических цепей к механизму осуществляется через сальниковый ввод многожильным круглым гибким кабелем диаметром от 7 до 11 mm и сечением проводников каждой жилы должно быть в пределах от 0,5 до 1,5 mm<sup>2</sup>, согласно схеме подключения (приложение В1, В2). Для этого необходимо открутить гайку сальникового ввода пропустить провод через цанговый зажим. Подсоединить провод. Закрутить гайку сальникового ввода. При легком подергивании кабель не должен выдергиваться и проворачиваться в узле уплотнения, что гарантирует герметичность.

Пайку монтажных проводов цепей внешних соединений к контактам розетки разъема РП-10-30 производить оловянно-свинцовым припоем с применением бескислотных флюсов. После пайки флюс необходимо удалить путем промывки мест паяк спиртом, а затем покрыть бакелитовым лаком или эмалью. Произвести монтаж заземления как указано в 2.2.2, нанести консервационную смазку на болт заземления.

Сигнальные провода, идущие от блока сигнализации положения, должны быть пространственно разделены от силовых цепей.

Подать напряжение питания на блок сигнализации положения. Далее настройку выполнять согласно в соответствии с РЭ на конкретный блок.

### **2.2.5 Указания по включению, проверка работы**

Пробным включением проверить работоспособность механизма в обоих направлениях и правильность настройки блока сигнализации положения.

### 3 ИСПОЛЬЗОВАНИЕ МЕХАНИЗМА

#### 3.1 Использование механизма и контроль работоспособности

Порядок контроля работоспособности механизма, необходимость, подстройки и регулировки, методики выполнения измерений определяются эксплуатирующей организацией.

#### 3.2 Возможные неисправности и рекомендации по их устранению

Возможные неисправности и рекомендации по их устранению приведены в таблице 4.

Таблица 4

Неисправность	Вероятна причина	Метод устранения
При подключении механизм не работает	Не поступает напряжение питания на двигатель	Проверить поступление напряжения к двигателю. Проверить цепь и устранить неисправность
	Неисправен двигатель	Заменить двигатель
При работе механизма наблюдается чрезмерный нагрев и повышенный шум	Механизм стоит на упоре	Включить в обратную сторону. Проверить настройку блока. При необходимости перенастроить
	Наличие помехи или заклинивание регулирующего органа арматуры	Устранить помеху или заклинивание
	Обрыв фазы в цепи питания двигателя	Проверить цепь питания, устранить обрыв. При необходимости заменить двигатель.
	Межвитковое замыкание в обмотке статора двигателя	Заменить двигатель
Блок БСП работает некорректно	Сбилась настройка	Настроить блок согласно его РЭ
	БСП неисправен	Провести ревизию блока. При необходимости заменить
Отсутствует сигнал блока	Обрыв сигнальных цепей	Найти обрыв и устранить неисправность
	Сбилась настройка	Настроить блок согласно его РЭ
	БСП неисправен	Провести ревизию блока согласно РЭ блока. При необходимости заменить.

#### 3.3 Меры безопасности при использовании механизма

При эксплуатации механизма не требуется соблюдение дополнительных мер безопасности, кроме общих, изложенных в 2.2

#### 4 ТЕХНИЧЕСКОЕ ОБСЛУЖИВАНИЕ

4.1 При техническом обслуживании механизма должны выполняться требования безопасности, приведенные в 2.2, а также требования инструкций, действующих в промышленности, где применяется механизм.

Механизм должен подвергаться техническому обслуживанию в соответствии с таблицей 5.

Таблица 5

Вид технического обслуживания	Наименование работ	Примечание
Профилактический осмотр	Проверка по 4.2	Периодичность устанавливается в зависимости от производственных условий, но реже одного раза в месяц
Периодическое техническое обслуживание	Проверка по 4.3	Один раз в (1,5-2) года
Плановое техническое обслуживание	Проверка по 4.4	При необходимости, рекомендуется при интенсивной работе не реже одного раза в 6-8 лет, при неинтенсивной – в 10-12
Электродвигатель является неремонтопригодным изделием и не требует специального технического обслуживания		

4.2 Во время профилактических осмотров необходимо проверять:

- состояние наружных поверхностей механизма, при необходимости очистить от грязи и пыли;
- заземляющие зажимы должны быть затянуты и не покрыты ржавчиной;
- проверить затяжку всех крепежных болтов и гаек. Болты и гайки должны быть равномерно затянуты;

4.3 Периодическое техническое обслуживание проводить согласно 4.2 и дополнительно:

- отключить механизм от источника питания;
- снять крышку блока;
- проверить надежность крепления блока к корпусу механизма, надежность подключения внешних кабелей к разъемам блока БСП;
- проверить состояние заземления, при необходимости очистить зажимы заземления и нанести консистентную смазку;
- проверить уплотнение кабельного ввода. При легком подергивании кабель не должен выдергиваться и проворачиваться в узле уплотнения;
- закрыть крышку блока.

Подключить механизм, проверить его работу по 1.3.2, при необходимости настроить.

4.4 Плановое техническое обслуживание проводить в следующей последовательности:

- отключить механизм от источника питания;
- отсоединить механизм от арматуры, снять с места установки и последующие работы проводить в мастерской;
- отсоединить блок БСП-10;
- отсоединить электродвигатель;
- открутив болты, снять крышку;
- разобрать редуктор. Произвести диагностику состояния корпуса редуктора, крышек, шестерен, валов, подшипников, шпоночных, резьбовых соединений. Узлы и детали промыть в керосине и высушить. Поврежденные детали заменить;
- подшипники, зубья шестерен и поверхности трения подвижных частей редуктора обильно смазать смазкой ЦИАТИМ-203 ГОСТ 8773-73. Расход смазки на один механизм составляет 100g. Собрать механизм. Проверить надежность крепления блока, двигателя.

**Внимание! Попадание смазки на элементы блока БСП не допускается.**

После сборки механизма произвести обкатку. Режим работы при обкатке 1.3.2.

Проверить при установке на объекте максимальное требуемое усилие на рабочем органе с целью выявления возможной перегрузки механизма.

**4.5** В течение гарантированного срока не допускается производить любые действия, связанные с разборкой механизма и его составных частей, кроме указанных в разделе 4.2 и в 2.2, в противном случае действие гарантийных обязательств предприятия-изготовителя прекращается. Текущий ремонт во время гарантийного срока производит предприятие – изготовитель.

## **5 ТРАНСПОРТИРОВАНИЕ И ХРАНЕНИЕ**

**5.1** Механизмы должны транспортироваться в упаковке предприятия - изготовителя в крытых вагонах, универсальных контейнерах, крытых машинах, в трюмах речных судов и авиационным транспортом ( в герметизированных отапливаемых отсеках) при условии хранения «5» климатического исполнения «УХЛ1» или «6» климатического исполнения «Т2» по ГОСТ 15150-69, но при атмосферном давлении не ниже 36,6 кПа и температуре не ниже минус 50°С, или условия хранения 3 при морских перевозках в трюмах. Время транспортирования - не более 45 суток. Механизмы транспортируются в соответствии с правилами перевозки грузов, действующими на каждом виде транспорта.

**5.2** Во время погрузочно-разгрузочных работ и транспортирования, упакованные механизмы не должны подвергаться резким ударам и воздействию атмосферных осадков. Способ укладки механизмов на транспортное средство должен исключить их самопроизвольное перемещение.

**5.3** Срок хранения механизма в неповрежденной упаковке предприятия-изготовителя – не более 12 месяцев с момента изготовления.

**5.4** Условия хранения механизмов в упаковке - по группе 3 или 5 по ГОСТ 15150-69.

## **6. УТИЛИЗАЦИЯ**

Механизм не представляет опасности для жизни, здоровья людей и окружающей среды и подлежит утилизации после окончания срока службы по технологии, принятой на предприятии, эксплуатирующем механизм.



Приложение А (обязательное)  
 Общий вид, габаритные и присоединительные размеры механизмов

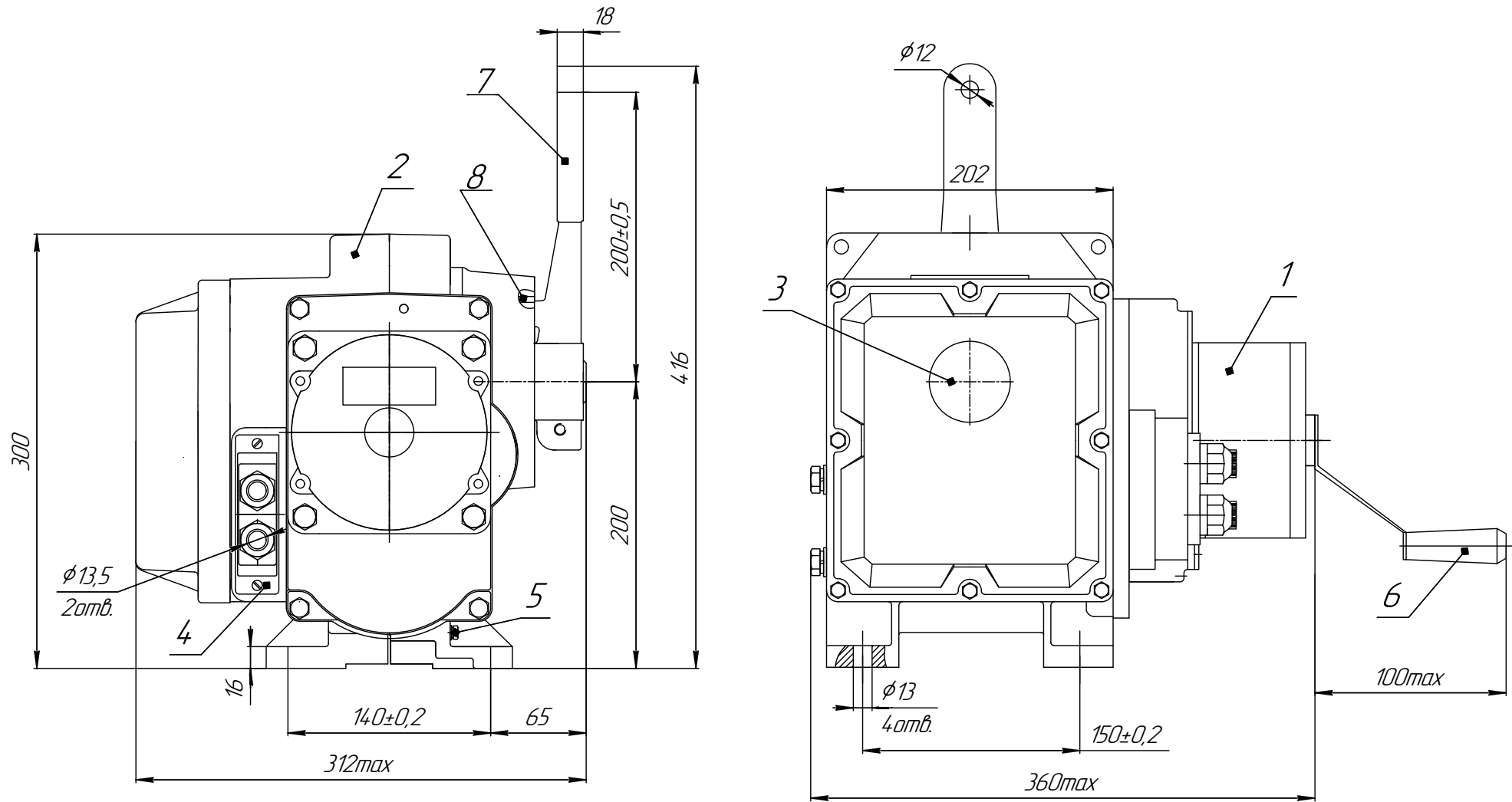
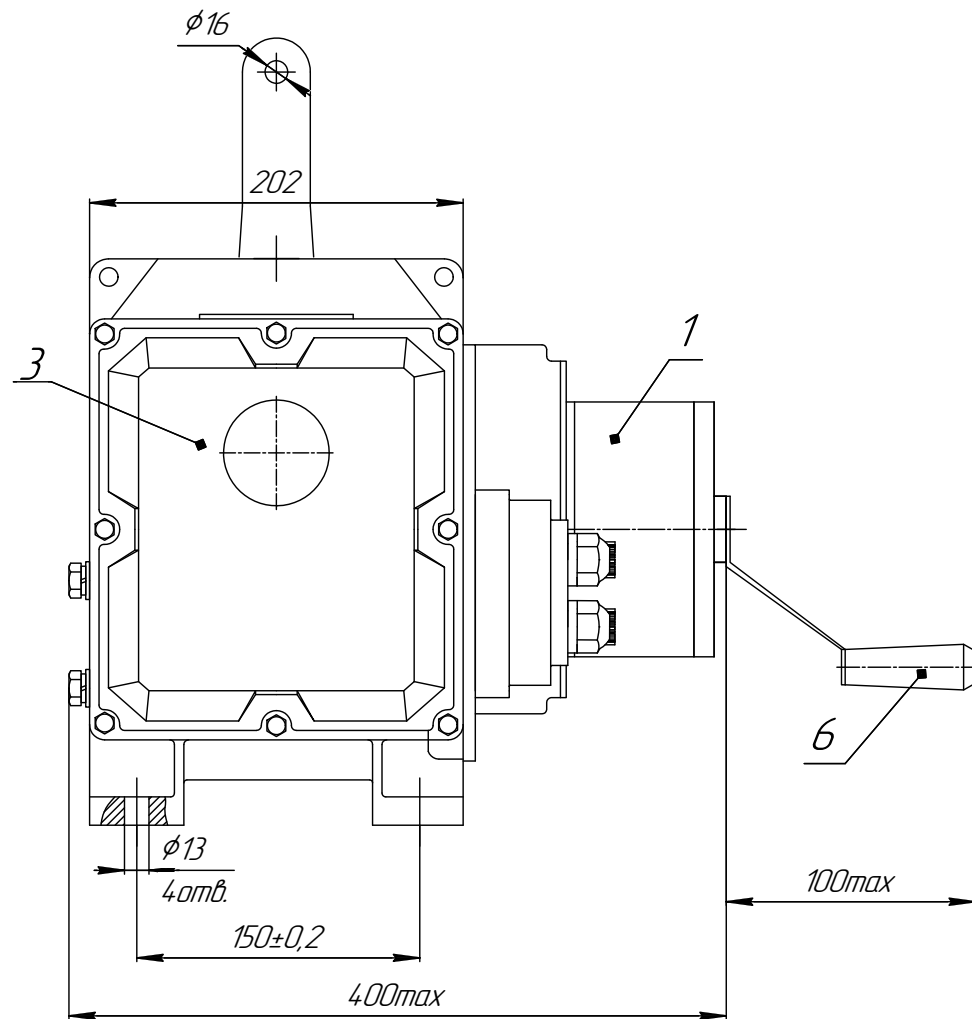
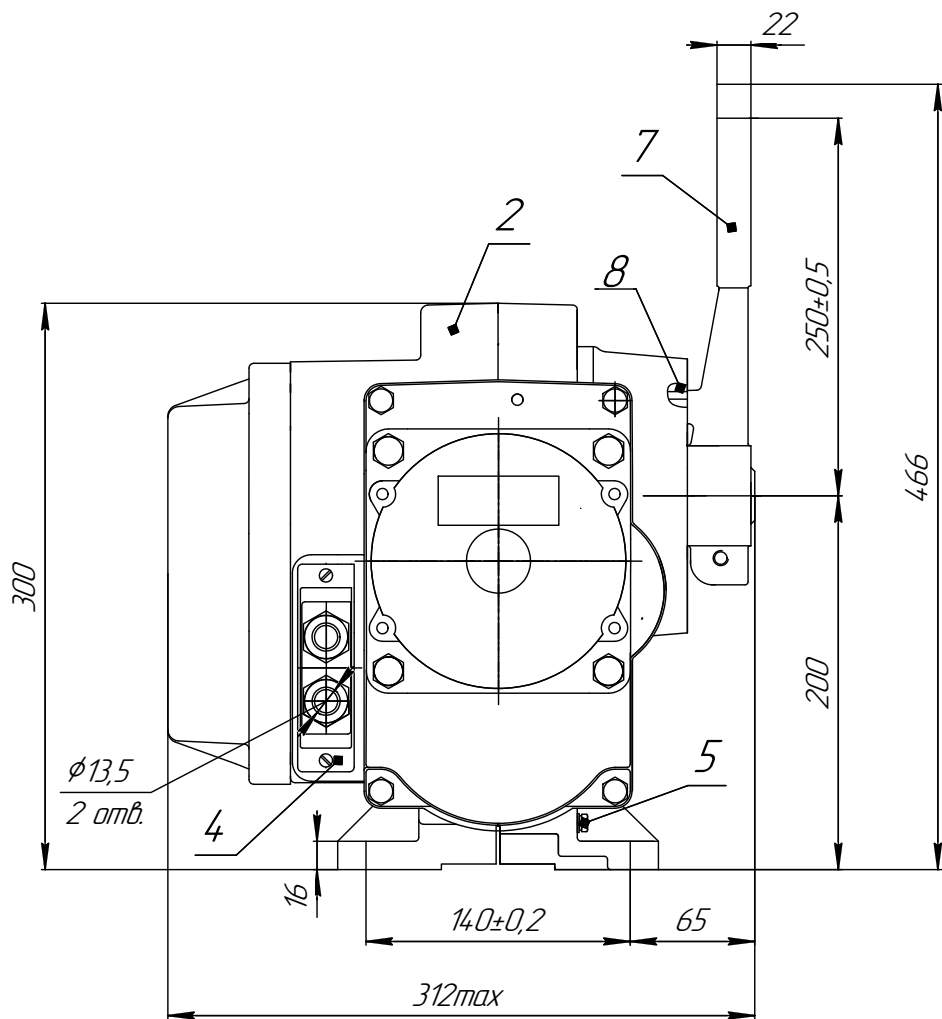


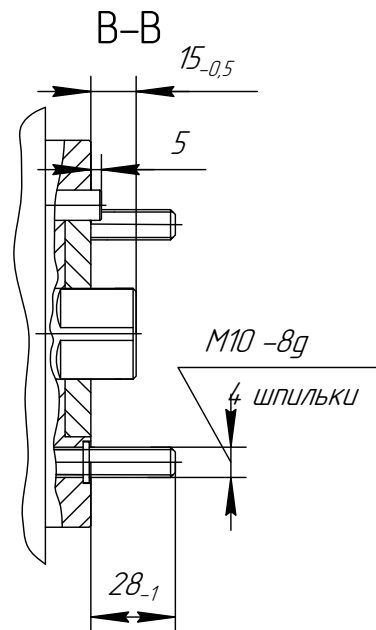
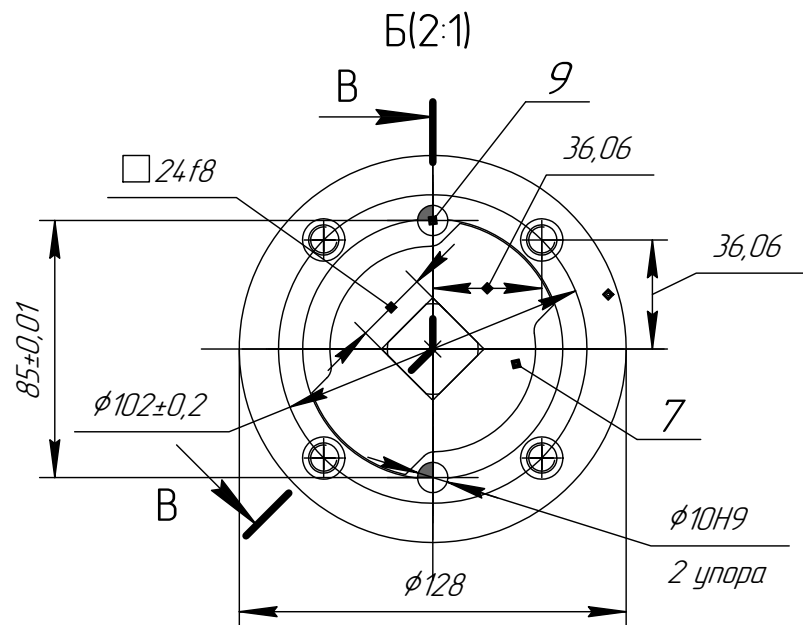
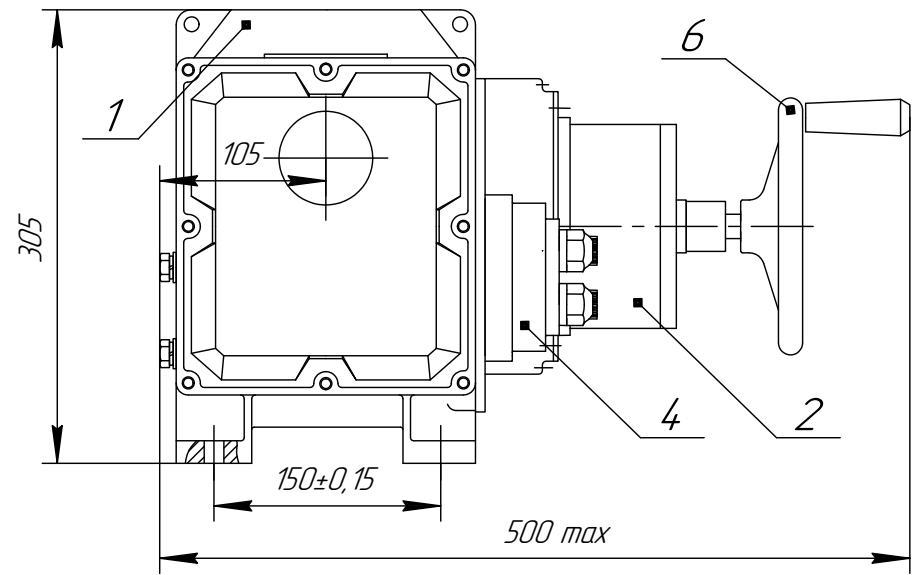
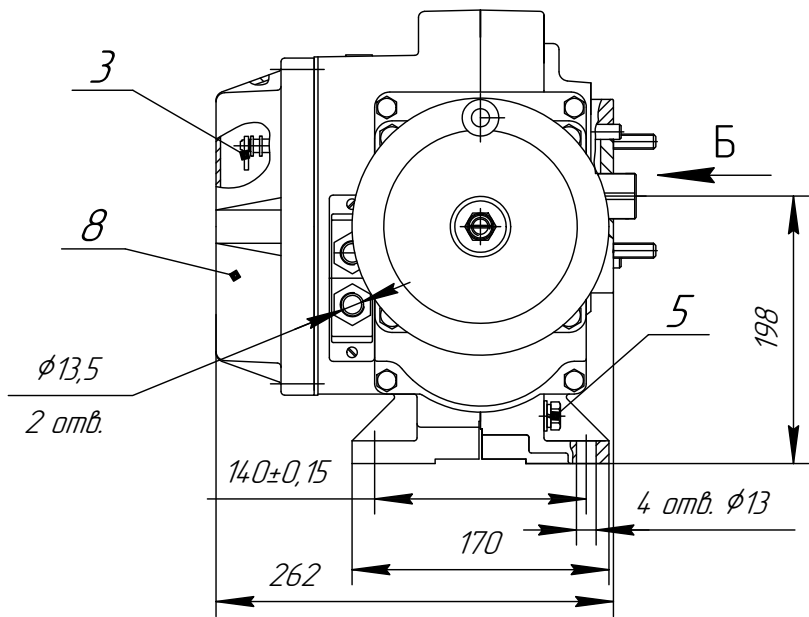
Рисунок А1 Механизм М30 группы 250

- 1- электропривод; 2- редуктор;
- 3- блок сигнализации положения (БСП-10);
- 4- сальниковый ввод; 5- болт заземления;
- 6- съемная рукоятка; 7- рычаг; 8- упор.



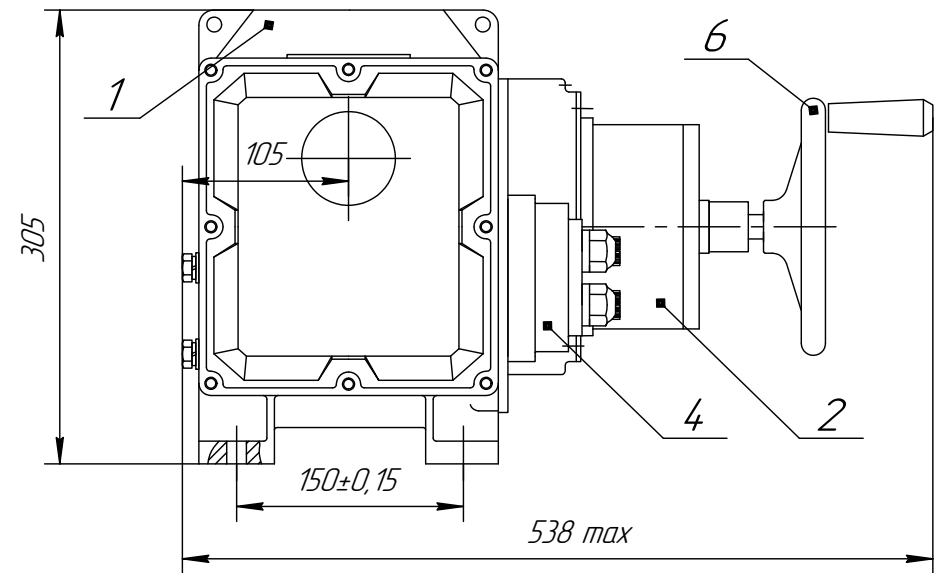
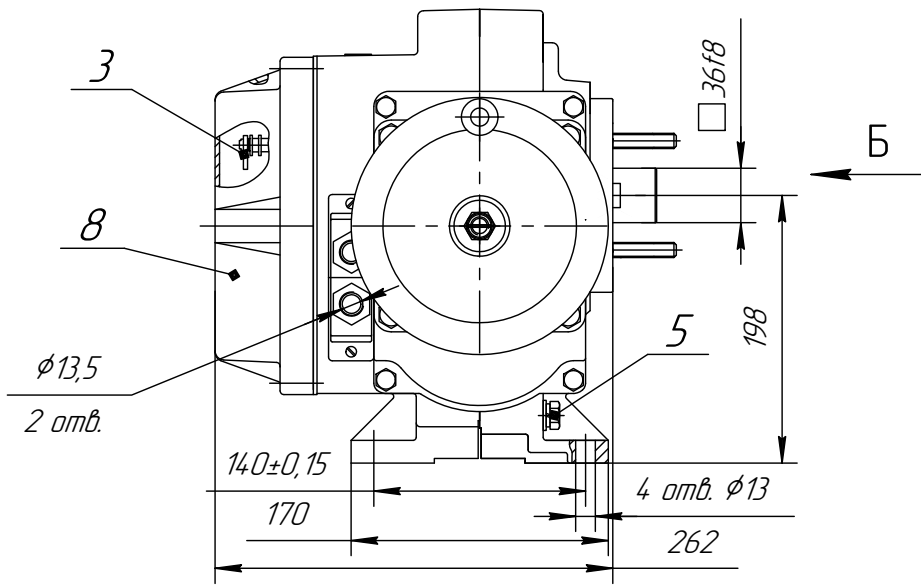
- 1- электропривод, 2- редуктор,  
 3- блок сигнализации положения (БСП-10),  
 4- сальникового ввода, 5- болт заземления,  
 6- съемная рукоятка, 7- рычаг, 8 - упор.

Рисунок А2. Механизм МЭО группы 500

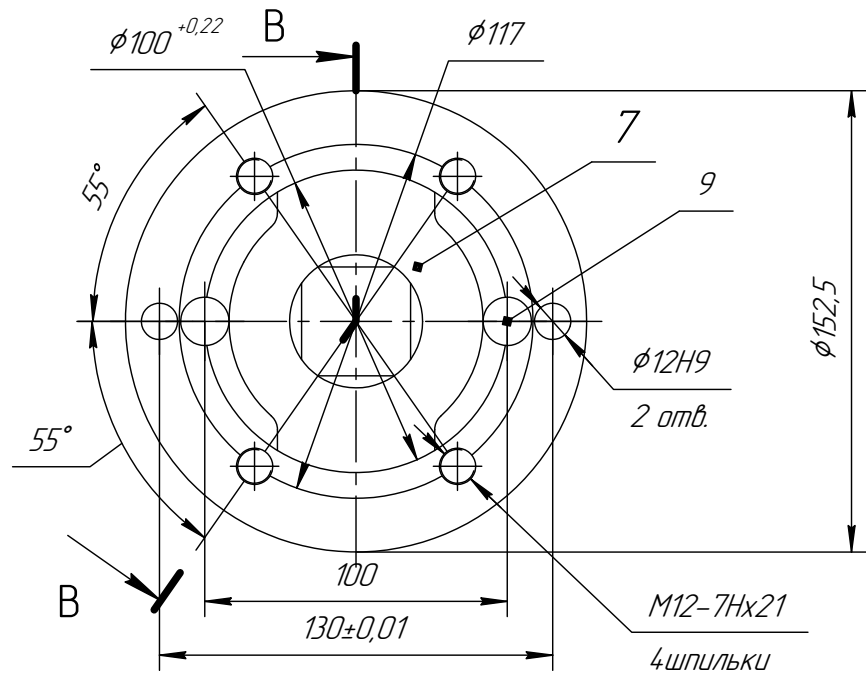


- 1-редуктор; 2-электропривод;  
 3-блок сигнализации положения БСП-10;  
 4-сальниковый ввод; 5-болт заземления;  
 6-привод ручной; 7-ограничитель;  
 8-крышка, 9-упор

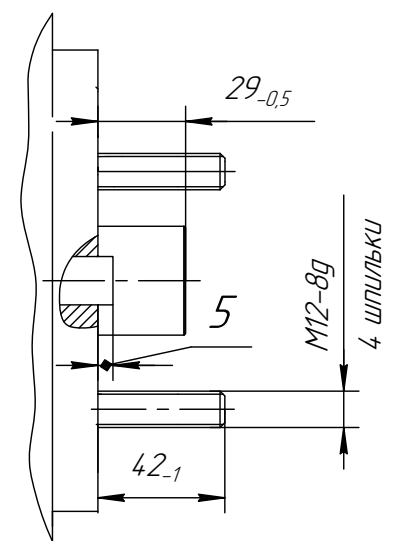
Рисунок А3 Механизм М30Ф с наружным квадратом группы 250



Б (2:1)

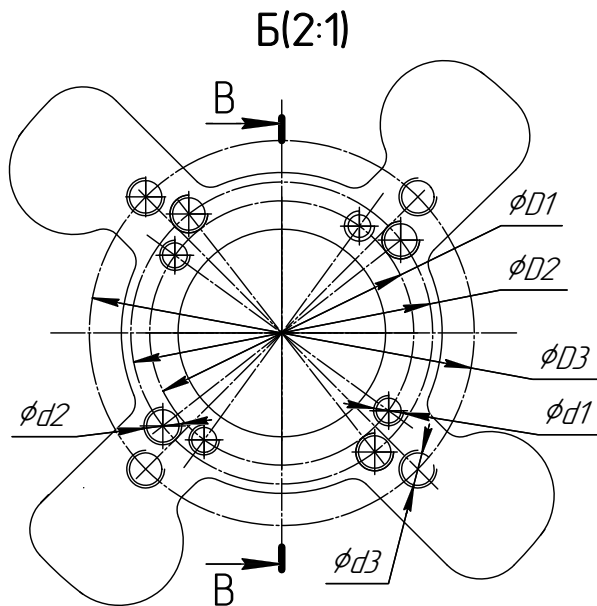
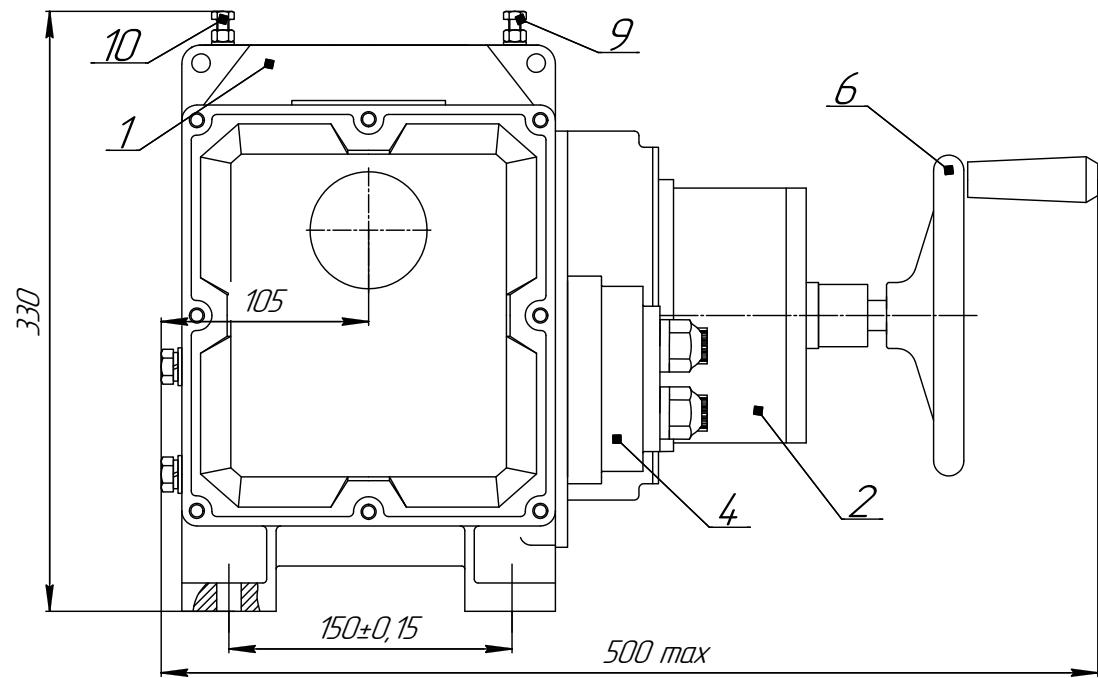
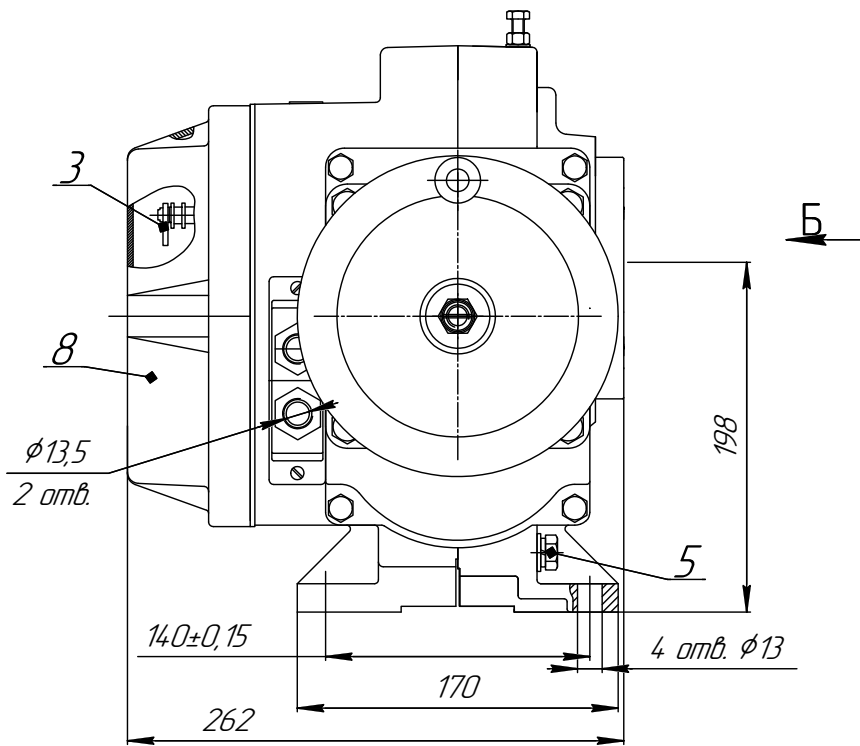


В-В

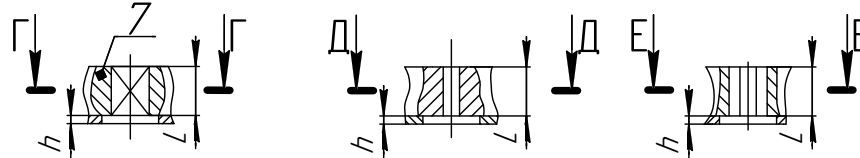


- 1-редуктор; 2-электропривод;
- 3-блок сигнализации положения БСП-10;
- 4-сальниковый ввод; 5-болт заземления;
- 6-привод ручной; 7-ограничитель;
- 8-крышка; 9-упор

Рисунок А4 Механизм МЭОФ с наружным квадратом группы 500



В-В (2:1) Размеры переходной муфты



Г-Г

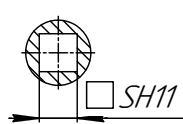


Рисунок А5.1

Д-Д



Рисунок А5.2

Е-Е



Рисунок А5.3

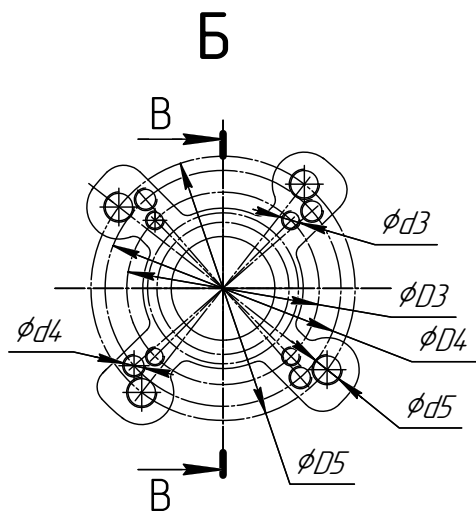
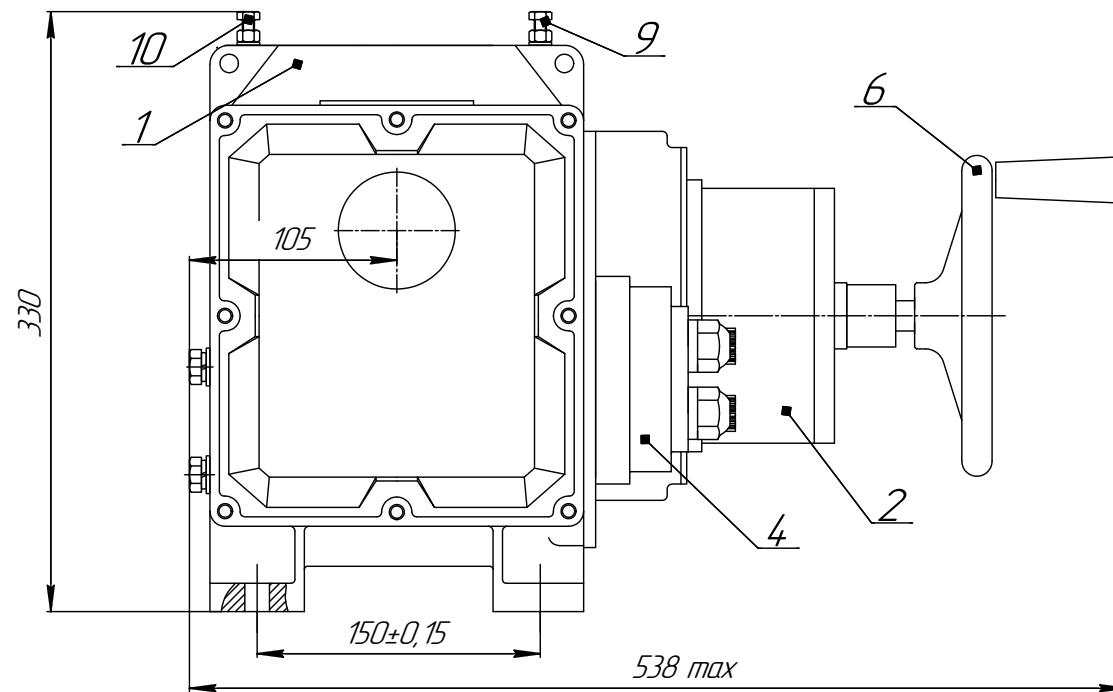
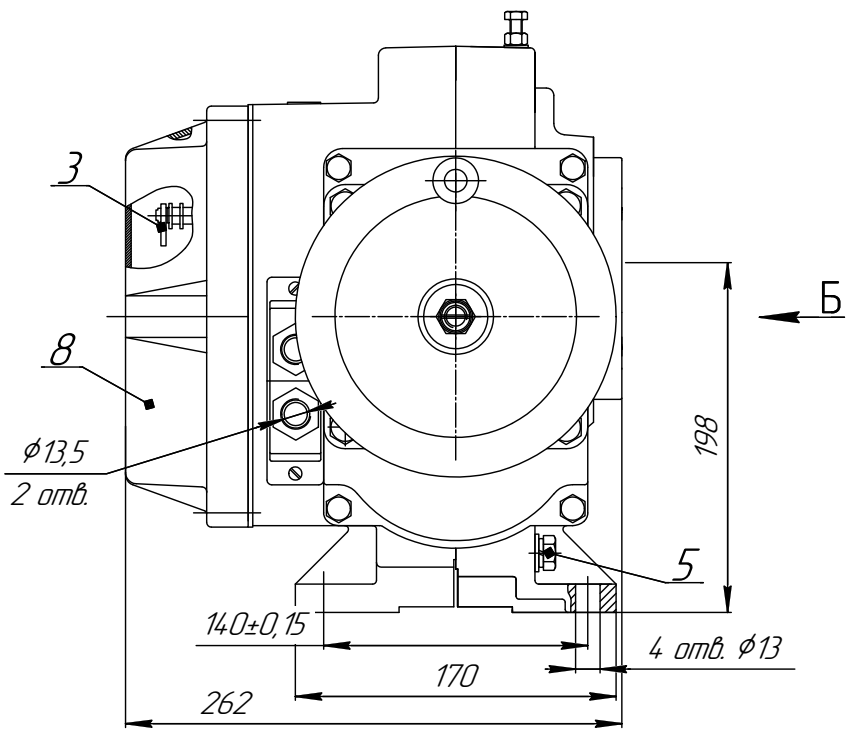
Таблица А5.1

Размеры в мм					ISO
ϕD1	70±0,1	ϕd1	4 отв. М8-7Н	h=24	F07
ϕD2	80±0,1	ϕd2	4 отв. М10-7Н	h=30	-
ϕD3	102±0,1	ϕd3	4 отв. М10-7Н	h=30	F10

Таблица А5.2

Исполнение муфты выходного вала	Размеры в мм.			
	SH11	dH9	h	L
Рисунок А5.1	11- 27	-	3	38
Рисунок А5.2	11 -19	14,1-28,2		
Рисунок А5.3	-	12 - 36		

- 1-редуктор; 2-электропривод;  
 3-блок сигнализации положения БСП-10;  
 4-сальниковый ввод; 5-болт заземления;  
 6-привод ручной; 7-муфта; 8-крышка;  
 9,10-регулируемый болт ограничителя положения



В-В (2:1) Размеры переходной муфты

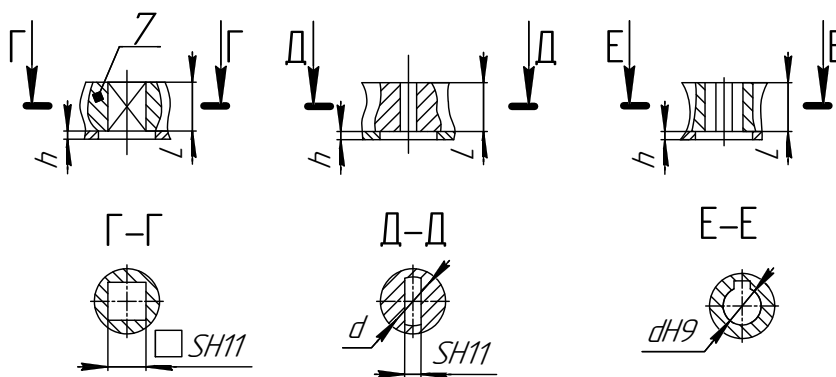


Рисунок А6.1

Рисунок А6.2

Рисунок А6.3

Таблица А6.1

Размеры в мм					ISO
φD3	102±0,1	φd3	4отв. M10-7H	h=30	F10
φD4	125±0,1	φd4	4отв. M12-7H	h=36	F12
φD5	140±0,1	φd5	4отв. M16-7H	h=36	F14

Таблица А6.2

Исполнение муфты выходного вала	Размеры в мм.			
	SH11	dH9	h	L
Рисунок А6.1	11-27	-	3	38
Рисунок А6.2	11-22	14,1-28,2		
Рисунок А6.3	-	12 - 36		

- 1-редуктор; 2-электропривод;  
 3-блок сигнализации положения БСП-10;  
 4-сальниковый ввод; 5-болт заземления;  
 6-привод ручной; 7-муфта; 8-крышка;  
 9,10-регулируемый болт ограничителя положения

# ПРИЛОЖЕНИЕ Б1 (обязательное)

## Схемы электрические принципиальные МЭО(Ф)

### (датчик на разъеме РП10-30)

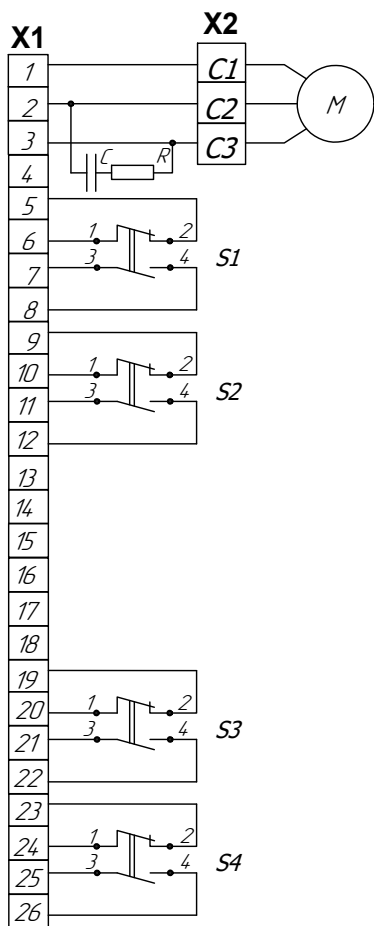


Рисунок Б1.1

Схема однофазного механизма с блоком БСПМ-10

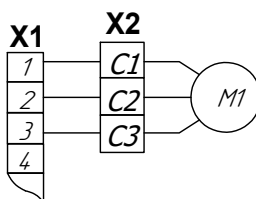


Рисунок Б1.2

Схема трехфазного механизма

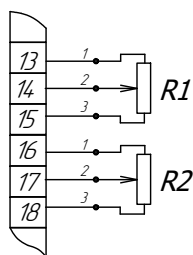


Рисунок Б1.3 Схема механизма с блоком БСПР-10. Остальное см. рисунок Б1.1

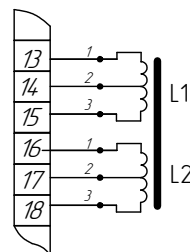


Рисунок Б1.4 Схема механизма с блоком БСПИ-10. Остальное см. рисунок Б1.1

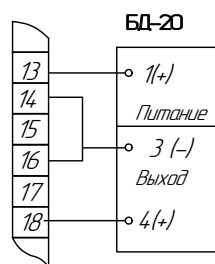


Рисунок Б1.5 Схема механизма с блоком БСПТ-10М. Остальное см. рисунок Б1.1

Таблица Б1.1

Диаграмма работы микровыключателей

микро выключатель	контакт соединителя X1	Положение арматуры		
		открыто	промежуточное	закрыто
S1	5-6	■		
	7-8			■
S2	9-10		■	
	11-12	■		
S3	19-20	■		
	21-22			■
S4	23-24		■	
	25-26	■		

- S1 – промежуточный выключатель закрытия
- S2 – промежуточный выключатель открытия
- S3 – конечный выключатель закрытия
- S4 – конечный выключатель открытия

■ – контакт замкнут  
□ – контакт разомкнут

Таблица Б1.2

Условные обозначения

Обозначение	Наименование	примечание
C	Блок конденсаторов К78-99-250В	
R	резистор СП5-36В-50Вт	
L1 L2	Катушка индуктивности	
M	Электродвигатель однофазный ДСР-135	220V
M1	Электродвигатель трехфазный ДСР-135	380V
R1 R2	Датчик реостатный	120 Ом
S1 ..S4	Микровыключатели	
БД-20	Датчик токовый	
X1	Разъем РП10-30	
X2	Клемник соединительный	

# ПРИЛОЖЕНИЕ Б2 (обязательное)

## Схемы электрические принципиальные МЭО(Ф) (датчик с клеммным блоком)

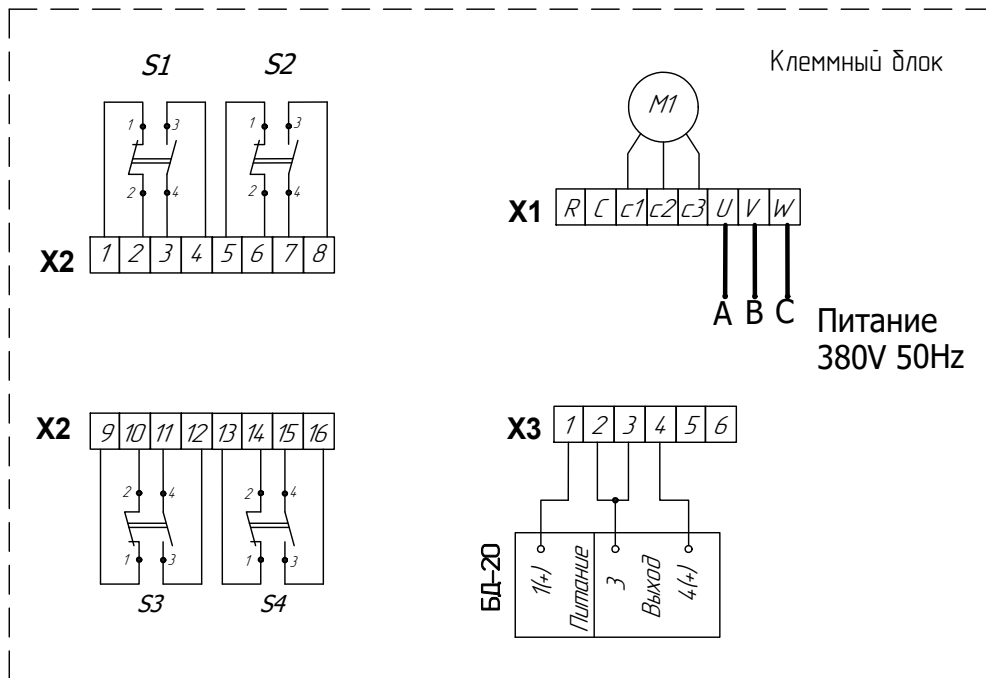


Рисунок Б2.1 – Схема трехфазного механизма с блоком БСПТ-10М

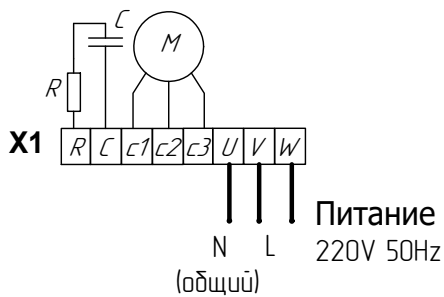


Рисунок Б2.2 – Схема однофазного механизма  
Остальное см. рисунок Б2.1

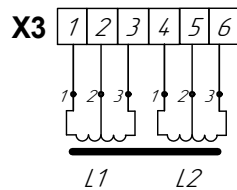


Рисунок Б2.3 – Схема механизма с блоком БСПИ-10. Остальное см. рисунок Б2.1

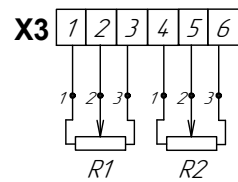


Рисунок Б2.4 – Схема механизма с блоком BSPR-10. Остальное см. рисунок Б2.1

Таблица Б2.1

Диаграмма работы микровыключателей

микро выключатель	контакт соединителя X1	Положение арматуры		
		открыто	промежуточное	закрыто
S1	5-6			
	7-8			
S2	9-10			
	11-12			
S3	19-20			
	21-22			
S4	23-24			
	25-26			

S1 – промежуточный выключатель закрытия  
S2 – промежуточный выключатель открытия  
S3 – конечный выключатель закрытия  
S4 – конечный выключатель открытия

■ – контакт замкнут  
□ – контакт разомкнут

Таблица Б2.2

Условные обозначения

Обозначение	Наименование	Примечание
C	Блок конденсаторов К78-99-250В	
R	резистор СП5-36В-50Вт	
L1 L2	Катушка индуктивности	
M	Электродвигатель однофазный ДСР-135	220 В
M1	Электродвигатель трехфазный ДСР-135	380 В
R1 R2	Датчик реостатный	120 Ом
S1 ...S4	Микровыключатели	
БД-20	Датчик токовый	
X1	Разъемы для питания МЭО	
X2	Разъем для датчика БКВ	
X3	Разъем для датчиков БСПР, БСПИ, БСПТ	



# ПРИЛОЖЕНИЕ В2 (рекомендуемое)

## Схемы подключения исполнительного механизма МЭО(Ф)

(датчик с клеммным блоком)



- F - автоматы защиты
- A - пускатель ПБР-3А
- A1- пускатель ПБР-2М
- УУ -устройство управляющее
- ИМ - исполнительный механизм
- БП- 20 -Блок питания (24V)
- X1, X2, X3 - разъемы на палате

Рисунок В2.1- Схема подключения механизма к сети 380V с блоком БСПТ-10М при бесконтактном управлении

Микровыключатели конечных и промежуточных положений показаны условно

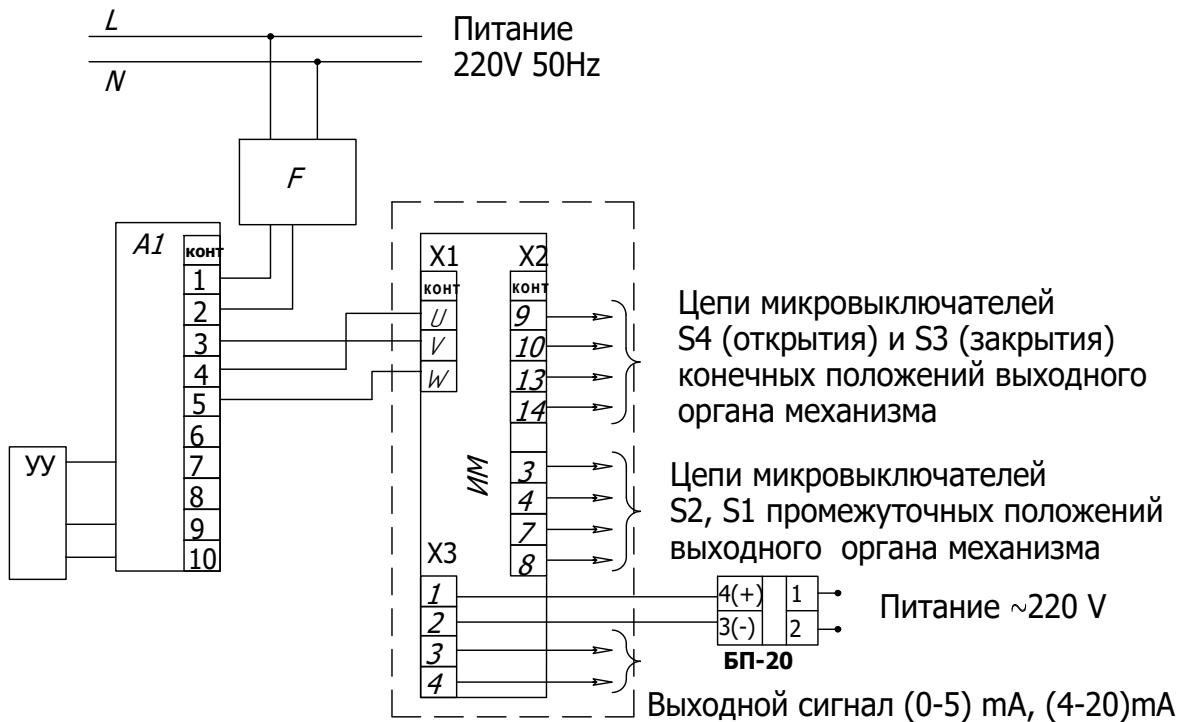
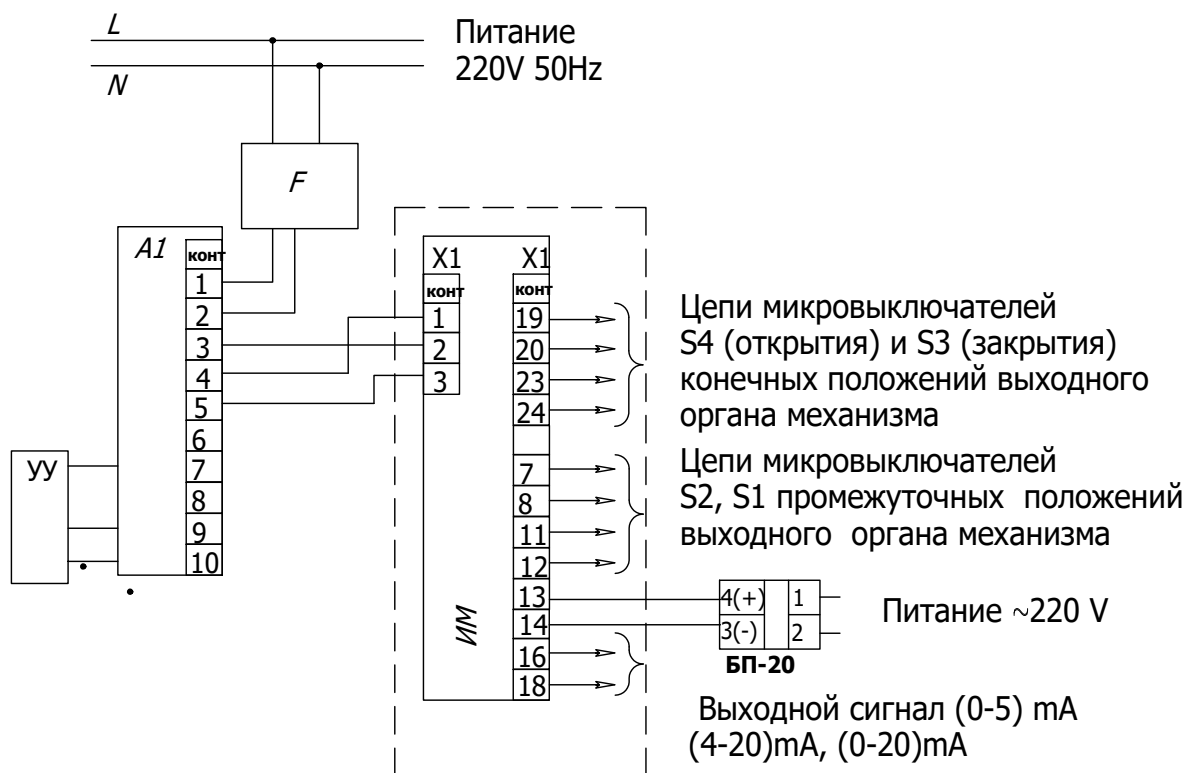
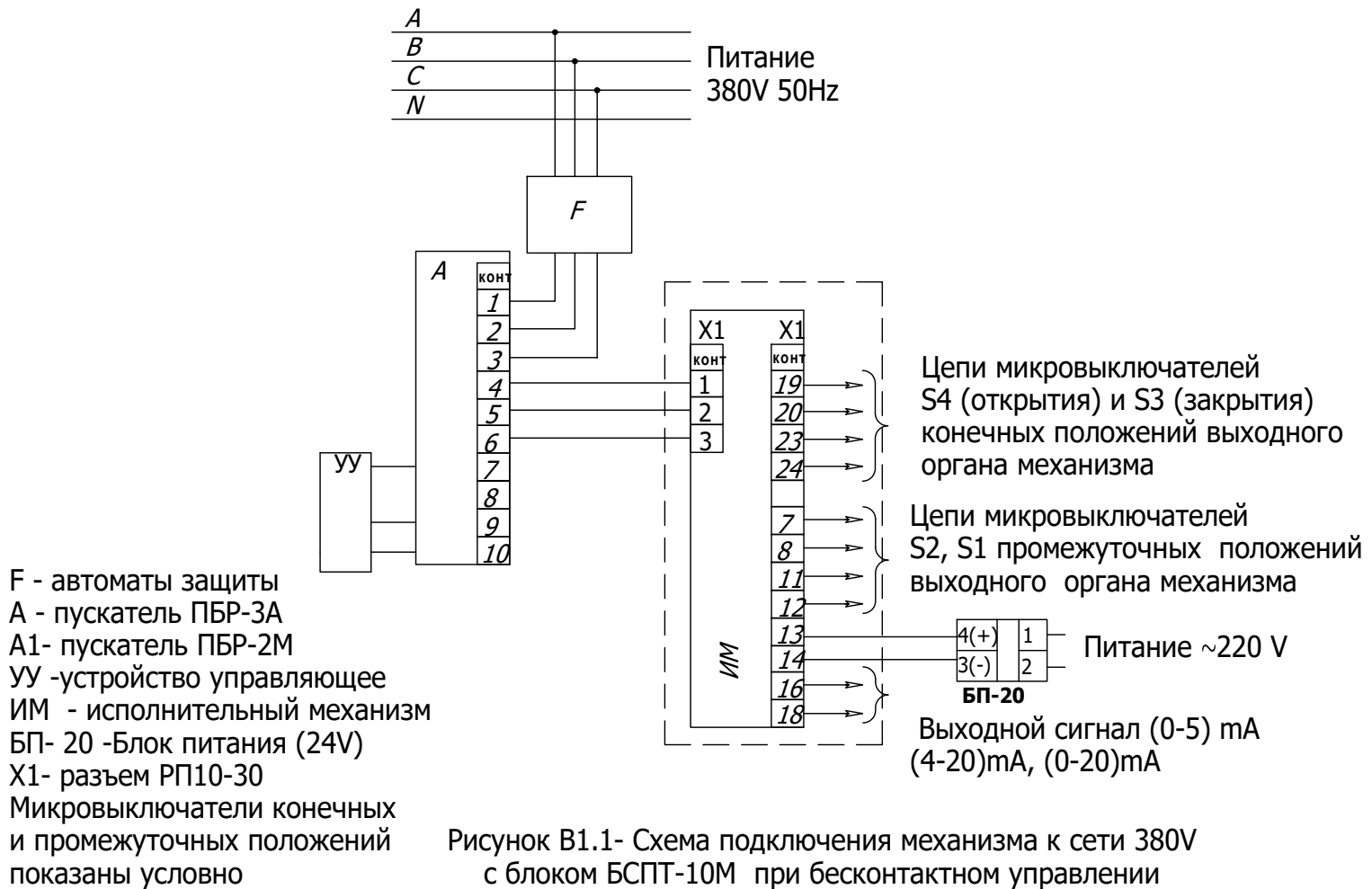


Рисунок В2.2 - Схема подключения механизма к сети 220V с блоком БСПТ-10М при бесконтактном управлении

# ПРИЛОЖЕНИЕ В1 (рекомендуемое)

## Схемы подключения исполнительного механизма МЭО(Ф) (датчик на разъеме РП 10-30)



Приложение Д (обязательное)  
Габаритные размеры и схемы блока питания БП-20

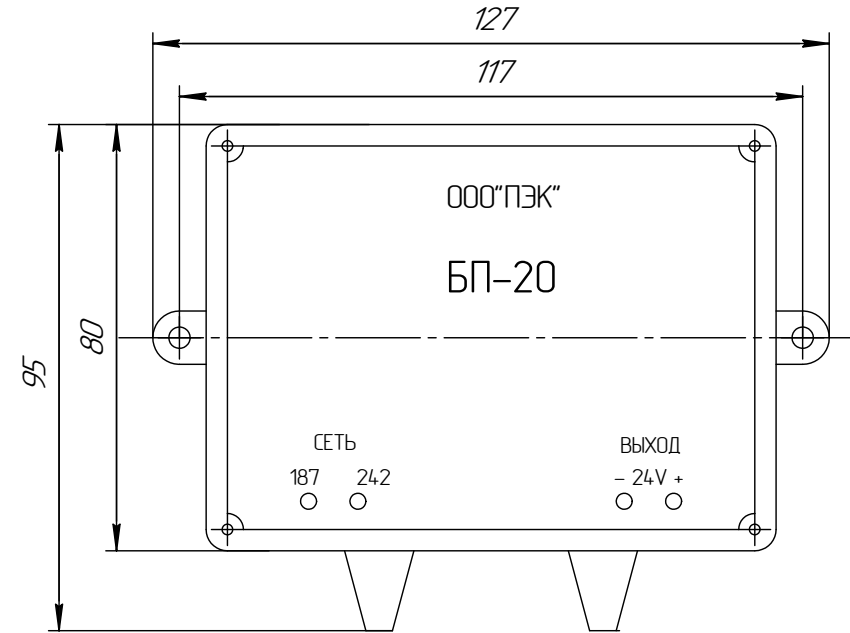
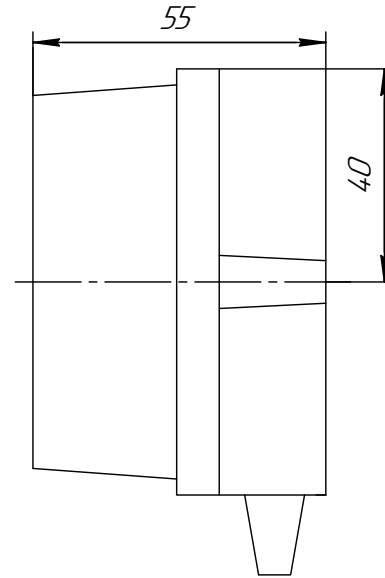
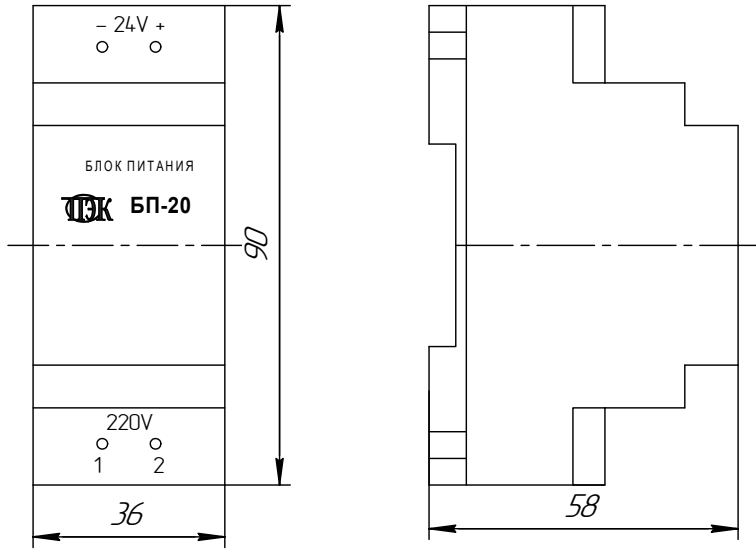


Рисунок Д.1-Габаритные размеры блока БП-20 на DIN-рейке

Рисунок Д.2 – Габаритные размеры блока питания БП-20

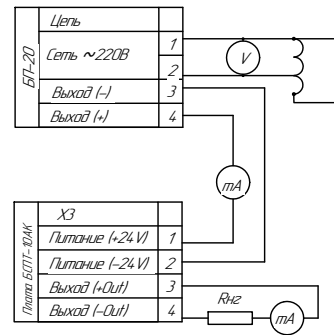
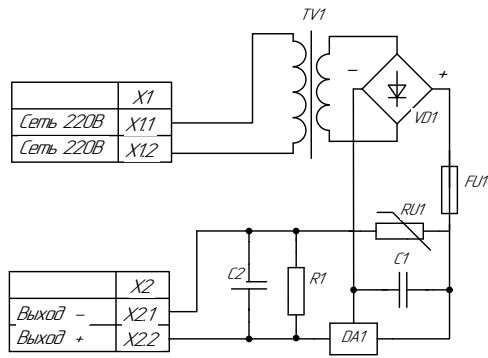


Рисунок Д.3 – Схема электрическая принципиальная блока питания БП-20

Рисунок Д.4 – Схема проверки блока БСПТ-10АК

X3 – клеммник на плате блока БСПТ-10АК  
БП-20 – блок питания  
РА – миллиамперметр М4.200 30 мА  
PV – вольтметр Э545  
Rнз – сопротивление нагрузки не более 2 кОм.

Примечание :

- Для настройки выходного сигнала в диапазоне (4-20)мА, используются следующие резисторы, установленные на плате:  
R3 (0%)– резистором выставляется 4 мА, соответствующее положению "ЗАКРЫТО"  
R2 (100%)– резистором выставляется 20 мА, соответствующее положению "ОТКРЫТО"
- Если при перемещении выходного органа к конечному положению выходной сигнал блока не увеличивается, а уменьшается, то необходимо установить переключатель S1 в противоположное положение, для инвертации убывающей характеристики.