

«Поволжская электротехническая компания»



42 1851

**МЕХАНИЗМЫ ИСПОЛНИТЕЛЬНЫЕ
ЭЛЕКТРИЧЕСКИЕ ОДНОБОРОТНЫЕ**

группа МЭО-630-92

группа МЭО-1600-92

группа МЭОФ-630-97

группа МЭОФ-1600-96

**Руководство по эксплуатации
ВЗИС.421321.054 РЭ
(БСП-10АК)**



Чебоксары

**ООО «Поволжская
электротехническая компания»**

Почтовый адрес:

Российская Федерация, Чувашская Республика,
428000, г.Чебоксары, а/я 163

Тел./факс: (8352) 57-05-16, 57-05-19

Электронный адрес E-mail: info@piek.ru

Сайт: www.piek.ru

СОДЕРЖАНИЕ	стр.
1. Описание и работа механизмов.....	4
1.1 Назначение механизмов.....	4
1.2 Технические характеристики.....	5
1.3 Состав и работа механизма.....	8
1.4 Описание и работа основных узлов механизма.....	8
1.5 Маркировка механизма.....	10
2 Описание и работа блока сигнализации положения.....	10
2.1 Назначение блока.....	10
2.2 Технические характеристики блока.....	10
2.3 Состав устройство и работа блока.....	11
3 Подготовка блока к использованию.....	12
3.1 Меры безопасности при подготовки блока к использованию.....	12
3.2 Настройка микровыключателей БСПМ-10АК.....	12
3.3 Настройка положения валика оси резистора.....	13
3.4 Настройка НП (нормирующего преобразователя).....	13
4 Использование по назначению.....	14
4.1 Эксплуатационные ограничения.....	14
4.2 Подготовка механизмов к использованию.....	14
5 Использование механизма.....	16
5.1 Использование механизма и контроль работоспособности.....	16
5.2 Возможные неисправности и рекомендации по их устранения.....	16
5.3 Меры безопасности при использовании механизма.....	17
6 Техническое обслуживание.....	17
7 Транспортирование и хранение.....	19
8 Утилизация.....	19

ПРИЛОЖЕНИЯ:

- А - Общий вид, габаритные и присоединительные размеры механизмов (Рис. А.1; А.2; А.3; А.4; А.5)
- Б- Схемы электрические механизмов МЭО(Ф)
- В - Схемы подключения механизмов МЭО(Ф)
- Г – Тормоз
- Д – Общий вид блока сигнализации положения
- Ж – Габаритные размеры блока питания БП-20
Схема электрическая принципиальная БП-20
Схема проверки блока БСПТ-10АК

ВНИМАНИЮ ПОТРЕБИТЕЛЕЙ!

Предприятие непрерывно проводит работы по совершенствованию конструкции механизмов, поэтому некоторые конструктивные изменения в руководстве могут быть не отражены.

Руководство по эксплуатации (далее - РЭ) предназначено для ознакомления потребителя с механизмами исполнительными электрическими однооборотными МЭО-92 группы 630 и МЭО-92 группы 1600 (далее – МЭО) и с механизмами исполнительными электрическими однооборотными фланцевыми МЭОФ-97 группы 630 и МЭОФ-96 группы 1600 (далее - МЭОФ).

РЭ содержит сведения о технических данных механизма, устройстве, принципе действия, мерах по обеспечению безопасности, техническому обслуживанию, транспортированию и хранению, а также другие сведения, соблюдение которых гарантирует безотказную работу механизма.

Работы по монтажу, регулировке и пуску механизмов разрешается выполнять лицам, имеющим специальную подготовку и допуск к эксплуатации электроустановок напряжением до 1000 V.

РЭ распространяется на типы механизмов, указанные в таблице 2.

Во избежание поражения электрическим током при эксплуатации механизма должны быть осуществлены меры безопасности, изложенные в разделе 2 «Использование по назначению».

Приступать к работе с механизмами только после ознакомления с настоящим РЭ!

1 ОПИСАНИЕ И РАБОТА МЕХАНИЗМОВ

1.1 Назначение механизмов

1.1.1 Механизмы предназначены для перемещения регулируемых органов в системах автоматического регулирования технологическими процессами в соответствии с командными сигналами поступающими от автоматических регулирующих и управляющих устройств. Механизмы соответствуют техническим условиям ТУ 4218-002-70235294-2004.

1.1.2 Механизмы имеют одинаковую конструктивную базу и отличаются способом присоединения к регулирующему органу арматуры.

Механизмы МЭО устанавливаются отдельно от приводимого устройства и соединяются с его регулирующим органом посредством соединительной тяги.

Механизмы МЭОФ устанавливаются непосредственно на трубопроводную арматуру и соединяются с валом регулирующего органа посредством переходной муфты.

1.1.3 Механизмы изготавливаются в серийном исполнении в следующих климатических условиях по ГОСТ 15150-69 согласно таблице 1.

Таблица 1

Климатическое исполнение и категория размещения	Температура окружающей среды	Верхнее значение относительной влажности окружающей среды
У1; У2	от минус 40 до плюс 45 ⁰ С	до 98 % при температуре 25 ⁰ С и более низких температурах без конденсации влаги.
Т2	от минус 10 до плюс 50 ⁰ С	до 100 % при температуре 35 ⁰ С и более низких температурах с конденсацией влаги.
УХЛ1; УХЛ2	от минус 60 до плюс 40 ⁰ С	до 100 % при температуре 25 ⁰ С и более низких температурах с конденсацией влаги.

Механизмы с категорией размещения «2» по ГОСТ 15150-69 предназначены для эксплуатации под навесом, исключая прямое воздействие атмосферных осадков или в помещениях.

1.1.4 Степень защиты механизмов IP65 по ГОСТ 14254-2015 с двигателями ДСР135 и IP55 с двигателями АИР.

1.1.5 Механизмы не предназначены для работы в средах, содержащих агрессивные пары, газы и вещества, вызывающие разрушение покрытий, изоляции и материалов, и во взрывоопасных средах.

1.1.6 Механизмы устойчивы и прочны к воздействию синусоидальных вибраций по группе исполнения VI ГОСТ Р 52931-2008.

1.2 Технические характеристики

Типы механизмов и их основные технические данные приведены в таблице 2.

Таблица 2.

Условное наименование механизма	Номинальный крутящий момент на выходном валу, N·m	Номинальное время полного хода выходного вала, S	Номинальный полный ход выходного вала, г	Тип электродвигателя	Потребляемая мощность W, не более	Масса kg, не более
1	2	3	4	5	6	7
Группа механизмов МЭОФ-630-97						
МЭОФ-400/10-0,25X-97 К(Б)	400	10	0,25	АИР56А4	214	69
МЭОФ-400/25-0,63X-97 К(Б)		25	0,63			
МЭОФ-630/15-0,25X-97 К(Б)	630	15	0,25	АИР 56В4	304	
МЭОФ-630/25-0,25X-97 К(Б)		25	0,25			
МЭОФ-800/12-0,25X-97 К(Б)	800	12	0,25	АИР56А4	214	
МЭОФ-960/20-0,25X-97 СК(Б)	960	20	0,25			
МЭОФ-1000/25-0,25X-97К(Б)	1200	25	0,25	ДСР135-3,2-187,5	154	
МЭОФ-1200/25-0,25X-97К(Б)		25	0,25			
МЭОФ-1200/63-0,63X-97К(Б)		63	0,63			
МЭОФ-1200/63-0,25X-97К(Б)		63	0,25			
МЭОФ-1200/160-0,63X-97К(Б)	1400	160	0,63	ДСР135-1,3-187,5	124	
МЭОФ-1400/63-0,25X-97СК(Б)		63	0,25			
МЭОФ-1600/120-0,25X-97СК(Б)		120	0,25			
МЭОФ-1400/63-0,25X-97С		63	0,25			
МЭОФ-1600/120-0,25X-97С	1600	120	0,25	АИР56А4	214	
МЭОФ-1600/180-0,25X-97СК(Б)		180	0,25			
МЭОФ-1600/180-0,25X-97С	1600	180	0,25	АИР56В4	304	
МЭОФ-1600/63-0,25X-97СК(Б)		63	0,25			
МЭОФ-1600/120-0,25X-97СК(Б)		120	0,25			
МЭОФ-1600/180-0,25X-97СК(Б)		180	0,25			
МЭОФ-1400/25-0,25X-97СК(Б)	1400	25	0,25	АИР56В4	304	
Группа механизмов МЭОФ-1600-96						
МЭОФ-630/10-0,25X-96К(Б)	630	10	0,25	АИР56В4	304	124
МЭОФ-630/25-0,63X-96К(Б)		25	0,63			
МЭОФ-1400/15-0,25X-96К(Б)	1400	15	0,25	АИР56А4	214	
МЭОФ-1600/25-0,25X-96К(Б)		25	0,25			
МЭОФ-1600/63-0,63X-96К(Б)	2500	63	0,25	ДСР135-3,2-187,5	154	
МЭОФ-2500/63-0,25X-96К(Б)		63	0,25			
МЭОФ-2500/160-0,63X-96К(Б)		160	0,63			
МЭОФ-1600/63-0,25X-15К(Б)		63	0,25			
МЭОФ-1600/63-0,25X-15	1600	63	0,25	ДСР135-6,4-187,5	274	
МЭОФ-1600/36-0,25X-15К(Б)		36	0,25			
МЭОФ-1600/10-0,25X-96СК(Б)	2500	10	0,25	АИР63А4	384	
МЭОФ-1600/25-0,63X-96СК(Б)		25	0,25			
МЭОФ-2500/25-0,25X-96СК(Б)	4000	25	0,25	АИР 56В4	304	
МЭОФ-2500/63-0,63X-96СК(Б)		63	0,63			
МЭОФ-4000/63-0,25X-96СК(Б)	4000	63	0,25	АИР 56В4	304	
МЭОФ-4000/160-0,63X-96СК(Б)		160	0,63			

Продолжение таблицы 2

1	2	3	4	5	6	7		
Группа механизмов МЭО-630-92								
МЭО-250/10-0,25Х-92К(Б)	250	10	0,25	АИР56А4	214	74		
МЭО-250/25-0,63Х-92К(Б)		25	0,63					
МЭО-630/25-0,25Х-92К(Б)	630	25	0,25					
МЭО-630/63-0,63Х-92К(Б)		63	0,25					
МЭО-630/63-0,25Х-92К(Б)		63	0,25					
МЭО-630/160-0,63Х-92К(Б)		160	0,63					
МЭО-1400/63-0,25Х-92	1400	63	0,25	ДСР135-3,2-187,5	254			
МЭО-1400/160-0,63Х-92		160	0,63					
МЭО-1000/25-0,25Х-92СК(Б)	1000	25	0,25	АИР56А4	214			
МЭО-1000/63-0,63Х-92СК(Б)		63	0,63					
МЭО-1600/63-0,25Х-92СК(Б)	1600	63	0,25					
МЭО-1600/160-0,63Х-92СК(Б)		160	0,63					
МЭО-1600/120-0,25Х-92СК(Б)		120	0,25			ДСР135-1,3-187,5	124	
МЭО-1600/120-0,25Х-92С		120	0,25				144	
Группа механизмов МЭО-1600-92								
МЭО-630/10-0,25Х-92К(Б)	630	10	0,25	АИР56В4	304	129		
МЭО-630/25-0,63Х-92К(Б)		25	0,63					
МЭО-1600/25-0,25Х-92К(Б)	1600	25	0,25					
МЭО-1600/63-0,63Х-92К(Б)		63	0,63					
МЭО-1600/63-0,25Х-92К(Б)		63	0,25				АИР56А4	214
МЭО-1600/160-0,63Х-92К(Б)		160	0,63					
МЭО-1000/10-0,25Х-92СК(Б)	1000	10	0,25	АИР63А4	384	124		
МЭО-2500/25-0,25Х-92СК(Б)	2500	25	0,25					
МЭО-2500/63-0,63Х-92СК(Б)		63	0,63					
МЭО-2500/63-0,25Х-92СК(Б)		63	0,25					
МЭО-2500/160-0,63Х-92СК(Б)		160	0,63					
МЭО-1600/63-0,25Х-15К(Б)	1600	63	0,25				ДСР135-3,2-187,5	154
МЭО-1600/63-0,25Х-15		63	0,25	254				
МЭО-1600/36-0,25Х-15К(Б)		36	0,25	ДСР135-6,4-187,5	274			

Примечание:

Буквой Х условно обозначено исполнение блока БСП-10, каждый механизм может быть изготовлен с различными исполнениями:

У – блок сигнализации положения токовый (далее – блок БСПТ-10АК);

Р - блок сигнализации положения реостатный (далее блок БСПР-10АК);

М – блок конечных выключателей (далее – блок БСПМ-10АК);

Индекс **К** обозначает, что данный механизм изготавливается только в трехфазном исполнении. Без индекса только в однофазном исполнении.

Индекс **(Б)** обозначает, что данный механизм изготавливается в двух исполнениях:

- с выносным блоком питания БП-20;

- со встроенным блоком питания для датчика БСПТ-10АК.

1.2.1 Параметры питающей сети электродвигателей механизмов:

- однофазный переменный ток напряжением: 220 V частотой 50 Hz;

- трехфазный ток напряжением: 380V, частотой 50.

1.2.2 Параметры питающей сети блока сигнализации положения БСП:

а) токового БСПТ-10АК:

- постоянный ток напряжением 24 V;

- однофазный переменный ток напряжением 220V частотой 50 Hz через блок питания БП-20;

б) реостатного БСПР–10АК:

- постоянный ток напряжением до 12 V;
- переменный ток напряжением до 12 V частотой 50 Hz;

Параметры питающей сети выносного блока питания БП-20 – однофазное переменное напряжение 220 V частотой 50 Hz.

Допустимые отклонения от номинального значения параметров переменного тока питающей сети электродвигателя, БСП, блока БП-20:

- напряжения питания – от минус 15 до плюс 10%;
- частоты питания – от минус 2 до плюс 2 %.

При этом отклонения частоты и напряжения не должны быть противоположными.

1.2.3 Усилие на ручке или рукоятке ручного привода механизмов не должно превышать 200 N.

1.2.4 Режим работы механизмов с электродвигателем синхронными ДСР по ГОСТ IEC 60034-1-2014 - повторно-кратковременный реверсивный с частными пусками S4 продолжительностью включений (ПВ) до 25% и номинальной частотой включений до 630 в час при нагрузке на выходном валу в пределах от номинальной противодействующей до 0,5 номинального значения сопутствующей. Допускается работа механизма в кратковременном режиме S2 с номинальной нагрузкой на выходном валу при номинальном напряжении питания электродвигателя продолжительностью не более 3 min. Минимальная величина импульса включения не менее 0,5 s.

Режим работы механизмов с электродвигателем асинхронным АИР по ГОСТ IEC 60034-1-2014 - повторно-кратковременный реверсивный с частными пусками S4 продолжительностью включений (ПВ) до 25% и номинальной частотой включений до 320 в час при нагрузке на выходном валу в пределах от номинальной противодействующей до 0,5 номинального значения сопутствующей. Допускается работа механизма в кратковременном режиме в течение одного часа с частотой включений до 630 в час при ПВ до 25%, со следующим повторением не менее чем через 3 часа. Минимальная величина импульса включения не менее 0,5 s.

При реверсировании электродвигателя механизма интервал времени между включением и выключением на обратное направление должен быть не менее 50 ms.

1.2.5 Кратность пускового крутящего момента к номинальному, при номинальном значении напряжении питания равна 1,5, а для механизмов имеющих в условном обозначении букву «С» кратность равна 1,25.

1.2.6 Для ограничения величины выбега выходного вала и предотвращения перемещения его от усилия регулирующего органа при отсутствии напряжения на электродвигателе в механизме предусмотрен механический тормоз.

1.2.7 Выбег выходного вала механизмов при сопутствующей нагрузке, равной 0,5 номинального значения, и номинальном напряжении питания не более:

- 1 % полного хода выходного вала - для механизмов с временем полного хода 10 s;
- 0,5 % полного хода выходного вала - для механизмов с временем полного хода 25 s;
- 0,25 % полного хода выходного вала - для механизмов с временем полного хода 63 s и более.

1.2.8 Люфт выходного вала механизмов при нагрузке 5 – 6 % номинального значения – не более 0,75°.

1.2.9 Значение допустимого уровня шума не превышает 80 dB(A) на расстоянии 1 m от корпуса по ГОСТ 12.1.003-2014.

1.2.10 Механизм обеспечивает фиксацию положения выходного вала при номинальной нагрузке и отсутствии напряжения питания при усилении не более номинального значения.

1.2.11 Действительное время полного хода выходного вала механизма при номинальной противодействующей нагрузке, номинальном напряжении питания и нормальных условиях окружающей среды не должно отличаться от значения указанных в таблице 2 более чем на 10%.

1.2.12 Отклонение времени полного хода выходного вала механизма от действительного значения при изменении напряжения питания в пределах от 85 до 110% номинального значения или изменении температуры окружающей среды от минимального до максимального значения не должно превышать 20%.

1.2.13 Способы управления механизмом приведены в таблице 3.

Таблица 3

Тип механизма	Управление механизмами	Тип пускателя
Механизм трехфазного исполнения	Бесконтактное	Пускатель реверсивный ПБР-3А
Механизм однофазного исполнения	Бесконтактное	Пускатель реверсивный ПБР-2А

Бесконтактный пускатель не входит в состав механизма

1.2.14 Работоспособное положение механизмов – любое. Для механизмов МЭОФ рабочее положение обусловлено положением регулирующего органа.

1.2.15 Общий вид, габаритные и присоединительные размеры механизмов приведены в приложении А.

1.3 Состав и работа механизма

1.3.1 В состав механизма МЭО входят: редуктор, электропривод, блок БСП-10АК, сальниковый ввод, тормоз, ручной привод, рычаг.

В состав механизмов МЭОФ входят: редуктор, электропривод, блок БСП-10АК, сальниковый ввод, тормоз, ручной привод, ограничитель.

1.3.2 Принцип работы механизмов заключается в преобразовании электрического сигнала, поступающего от регулирующих и управляющих устройств, во вращательное перемещение выходного вала.

В механизмах рычажного исполнения МЭО на выходной вал насажен рычаг.

В механизмах фланцевого исполнения МЭОФ конец выходного вала имеет квадратное сечение, рабочий ход имеет фиксированное значение – 0,25 оборота (90°) или 0,63 оборота (225°), обусловленное установкой на квадрат вала соответствующего ограничителя.

Ограничитель вращается внутри фланца, закрепленного на выходном валу редуктора, радиальную нагрузку в крайних положениях рабочего хода несет упор.

Механизмы фланцевого исполнения крепятся непосредственно к арматуре (или к несущей конструкции) фланцем с четырьмя шпильками и двумя штифтами.

Для обеспечения возможности настройки и регулировки блок сигнализации положения расположен под съёмной крышкой. Крышка имеет смотровое окно для определения углового положения выходного вала по шкале блока сигнализации положения

1.4 Описание и работа основных узлов механизма.

1.4.1 Электропривод

Электропривод служит для передачи вращения через редуктор и создания требуемого крутящего момента на выходном валу механизма и обеспечения точной остановки выходного вала. В качестве электропривода механизма применяется асинхронный электродвигатель типа АИР или синхронный электродвигатель ДСР135 согласно таблице 2.

1.4.1.2 Краткие технические характеристики синхронных электродвигателей ДСР, устанавливаемых в механизмы, приведены в таблице 4.

При превышении номинального крутящего момента (например, при неправильном выборе механизма по крутящему моменту, при работе механизма на «упор» или при заедании регулирующего органа арматуры) синхронный электродвигатель ДСР выпадает из синхронизма и издает шум.

Внимание! Наличие шума при работе на холостом ходу, исчезающего при нагружении механизма рабочим моментом, не является признаком неисправности.

Таблица 4

Тип электродвигателя	Параметры питающей сети		Номинальный момент, N.m	Частота вращения min ⁻¹	Потребляемая мощность, W	Номинальный ток, А
	Напряжение, V	Частота, Hz				
ДСР135- 1,3-187,5	380	50	1,3	187,5	120	0,54
ДСР135- 1,3-187,5	220		140		0,92	
ДСР135- 3,2-187,5	380		3,2		1,2	
ДСР135- 3,2-187,5	220		250		1,3	
ДСР135- 6,4-187,5	380		6,4		2,9	

1.4.2.2 Краткие технические характеристики асинхронных электродвигателей АИР, устанавливаемых в механизмы, приведены в таблице 5.

Таблица 5

Тип электродвигателя	Параметры питающей сети		Номинальная мощность, кВт	Номинальный ток, А	Отношение начального пускового тока к номинальному	Синхронная частота вращения, об/мин
	напряжение, V	частота Hz				
АИР56А4	380	50	0,12	0,44	5,0	1500
АИР56В4			0,18	0,65	5,0	1500
АИР63А4			0,25	0,83	5,0	1500

1.4.2 Редуктор

Редуктор является основным узлом механизма, на котором устанавливаются составные части механизма. Редуктор состоит из корпуса, цилиндрических прямозубых ступеней, планетарной зубчатой передачи, ручного привода, тормоза. Наличие планетарной ступени в редукторе механизмов позволяет использовать ручной привод независимо от включения или выключения электродвигателя.

1.4.3 Ручной привод

Ручной привод служит для перемещения выходного вала (регулирующего органа) при монтаже и настройке механизмов, а также в аварийных ситуациях (отсутствии напряжения питания). Перемещение выходного вала механизмов осуществляется вращением маховика ручного привода. Наличие планетарной передачи в редукторе механизмов позволяет использовать ручной привод независимо от включения или выключения электродвигателя.

1.4.4 Тормоз

Для ограничения величины выбега выходного вала и предотвращения перемещения его от усилия регулирующего органа при отсутствии напряжения на электродвигателе в механизмах предусмотрен механический тормоз. Устройство тормоза и его узлов приведены в приложении Г. При работе электродвигателя, шарики отжимают тормозной диск от фрикционного диска на величину «В». После выключения электродвигателя пружина возвращает тормозной диск в исходное положение, то есть прижимает его к плоскости фрикционного диска, обеспечивая торможение редуктора.

Внимание! Включать механизм на длительную работу допускается только с нагрузкой на выходном валу не менее, чем 25 % от номинального значения, так как без нагрузочного момента на валу тормоза шарики не отжимают тормозной диск, что приводит к не растормаживанию тормоза и износу фрикционных дисков.

1.5.5 Блок сигнализации положения

В зависимости от заказа, механизм может быть изготовлен с блоком сигнализации положения: реостатный БСПР-10АК, токовый БСПТ-10АК или с блоком концевых выключателей БСПМ-10АК (см. раздел 2 руководства).

Для заземления корпуса механизма предусмотрен наружный зажим заземления с требованиями по ГОСТ 21130-75.

1.5.6 Упоры и ограничитель

Упоры и ограничитель предназначены для механического ограничения положения регулирующего органа в случае его выхода за пределы рабочего диапазона: 0,25 оборота (90 °) или 0,63 оборота (225 °) из-за не срабатывания конечных выключателей.

Примечание в механизмах с рабочим диапазоном 0,63 оборота ограничитель не устанавливается.

Положение ОТКРЫТО и ЗАКРЫТО механизма определяются исключительно положением рабочего органа арматуры.

1.6 Маркировка механизма

1.6.1 Маркировка механизмов соответствует ГОСТ 18620-86, ТР ТС 010/2011. На механизме нанесены следующие данные:

- товарный знак предприятия – изготовителя;
- условное обозначение механизма;
- номинальное напряжение питания, V;
- частота тока, Hz;
- надпись « СДЕЛАНО В РОССИИ» на русском языке;
- номер механизма по системе нумерации предприятия – изготовителя;
- год изготовления.
- изображение единого знака обращения продукции на рынке государств – членов Таможенного союза.

Таможенного союза.

1.6.2 На корпусе механизма рядом с заземляющим зажимом нанесен знак заземления.

Рельеф знака заземления покрыт эмалью красного цвета.

2. ОПИСАНИЕ И РАБОТА БЛОКА СИГНАЛИЗАЦИИ ПОЛОЖЕНИЯ

2.1 Назначение блока

Блок предназначен для преобразования положения выходного вала механизма в пропорциональный электрический сигнал и сигнализации о крайних и промежуточных его положениях.

В механизмах может быть установлен один из блоков согласно таблице 6.

Тип блока, наличие выносного блока БП-20 оговаривается в заказе.

Таблица 6

Наименование блока	Состав
Блок конечных выключателей БСПМ-10АК	Четыре микровыключателя
Блок сигнализации положения реостатный БСПР-10АК	Четыре микровыключателя и реостатный датчик
Блок сигнализации положения токовый БСПТ-10АК	Четыре микровыключателя и токовый датчик. Блок питания БП-20 (вынесен за пределы механизма).

2.2 Технические характеристики блока

Блок содержит четыре микровыключателя SA1...SA4:

SA1, SA3 – промежуточные микровыключатели соответственно закрытия и открытия;
SA2, SA4 конечные микровыключатели соответственно закрытия и открытия.

2.2.1 Технические характеристики входных и выходных сигналов БСП приведены в таблице 7.

Таблица 7

Условное обозначение блока	Дифференциальный ход, °(%), не более	Входной сигнал-угол поворота вала (ход вала), °(R)	Выходной сигнал, мА	Нелинейность выходного сигнала, %*	Гистерезис (вариация) выходного сигнала, %, не более*
БСПТ-10АК	3	0-90° (0-0,25) 0-225° (0-0,63)	0-5; 0-20; 4-20	1,5	1,5
БСПР-10АК			120 Ω		
БСПМ-10АК			-	-	-

* Параметры «нелинейность» и «гистерезис» даны от максимального значения выходного сигнала

2.2.2 Выходной сигнал блока БСПТ-10АК – (4-20) мА при нагрузке до 500 Ω с учетом сопротивления каждого провода линии связи. Длина линии связи для токового сигнала и цепи питания - до 1000 м.

2.2.3 Мощность, потребляемая блоком БСПТ-10АК от питающей сети - не более 2,5 W, питание платы НП осуществляется постоянным напряжением 24 V.

Для питания блока БСПТ-10АК от сети переменного тока напряжением 220 V, частотой 50 Hz используется блок питания БП-20 (далее - блок БП-20).

2.2.4 Тип и параметры реостатного элемента:

- резистор СП5-21А-3,3 кΩ;
- резистор СП5-21А-150Ω.

Величина тока, проходящего через подвижный контакт резистора не должна превышать 1мА.

2.2.5 Микровыключатели допускают коммутацию:

- при постоянном напряжении 24 или 48 V - от 5 мА до 1 А;
- при переменном напряжении 220 V частоты 50 Hz - от 20 мА до 0,5 А.

Примечание: Для БСПТ-10АК сопротивление нагрузки до 0,5 кΩ для диапазонов (4-20) или (0-20) мА и до 2 кΩ для диапазона (0-5) мА по ГОСТ 26011-80

ВНИМАНИЕ! Согласно нормативному документу «Микровыключатели. Правила выбора, установки и эксплуатации» не допускается в процессе работы микровыключателя изменение нагрузки с большей на меньшую.

2.3 Состав, устройство и работа блока

Блок состоит из следующих основных узлов (приложение Д): платы, на которой размещены клеммные разъемы X1, X2, X3, предназначенные для подключения внешнего кабеля питания и кабеля сигнализации, указателя положения выходного вала, и нормирующего преобразователя (НП) для преобразования положения выходного органа в пропорциональный электрический сигнал.

Разъем X1, X2, X3 состоят из двух частей - колодки припаянной к плате и винтового клеммника позволяющего производить подключение кабелей отдельно от механизма.

К клеммной колодке на плате, припаяны выводы контактов микровыключателей, нормирующего преобразователя и резистора.

Указатель положения 14 крепится к прижимной гайке 1 винтом 13 - только для МЭОФ.

На плате 2 закреплены четыре микровыключателя (SA1, SA2, SA3, SA4) с контактами 12. Микровыключатели предназначены для ограничения крайних положений и сигнализации перемещения выходного вала исполнительного механизма.

На выходном валу 11 при помощи прижимной гайки 1, прижима 3, пружины 4 закреплены кулачки 5-1; 5-2; 6-1; 6-2. Кулачки при повороте вала 11 нажимают на контакты микровыключателей 12, вызывая их срабатывание. Кулачки могут быть установлены на заданный поворот вала.

Для преобразования углового перемещения выходного вала в пропорциональный электрический сигнал предназначен резистор R1, закрепленный на плате 2.

Валик резистора кинематически связан с валом 11 через зубчатое колесо 9 и шестерню 10. Зубчатое колесо 9 и кулачки закреплены на валу 11 через промежуточные шайбы позволяющие производить настройку положений независимо друг от друга.

НП преобразует омический сигнал резистора в токовый (4-20)мА.

На плате установлен переключатель S1, с помощью которого можно переключать направление изменения выходного сигнала.

С помощью подстроечных резисторов R2 (100%) и R3(0%) устанавливается величина диапазона выходного сигнала (4-20) мА.

3 ПОДГОТОВКА БЛОКА К ИСПОЛЬЗОВАНИЮ

3.1 Меры безопасности при подготовке блока к использованию

Работы по монтажу, регулировке и пуску блока разрешается выполнять лицам, имеющим допуск к эксплуатации электроустановок напряжением до 1000 V и ознакомленным с настоящим РЭ.

Все работы по монтажу и настройке блока производить при полностью снятом напряжении питания.

Подключение внешнего кабеля питания и кабеля сигнализации к блоку производится через сальниковый ввод, расположенный в корпусе механизма. Для подвода питания использовать кабель управления с медными жилами сечением 0,5 мм². Для блоков БСПТ-10АК и БСПР-10АК использовать кабели с экранированными жилами, для блока БСПМ-10АК допускается использование кабеля с не экранированными жилами.

3.2 Настройка микровыключателей блока БСПМ-10АК

Снять крышку. Для обеспечения срабатывания микровыключателей на заданном угле поворота вала установить рабочий орган механизма в положение «ЗАКРЫТО» (приложение Д), ослабить прижим 3 кулачков с помощью прижимной гайки 1 (открутив на 0,5-1 оборот). Переместить кулачок 5-2 воздействующего на контакт микровыключателя SA2 по часовой стрелке до нажатия на наклонную часть плеча контакта 12, вызывая срабатывание микровыключателя SA2.

Аналогично в положение «ЗАКРЫТО» или промежуточное положение настраиваем микровыключатель SA1 с помощью кулачка 5-1. Затянуть прижим 3 с помощью прижимной гайки 1.

При вращении вала по часовой стрелке взаимодействуют пары:

- микровыключатель SA1 – кулачок 5-1 (промежуточный);
- микровыключатель SA2 – кулачок 5-2 (конечный).

Установить рабочий орган механизма в положение «ОТКРЫТО» ослабить прижим 3 кулачков с помощью прижимной гайки 1 (открутив на 0,5-1 оборот). Переместить кулачок 6-2 воздействующего на контакт микровыключателя SA4 против часовой стрелки до нажатия на наклонную часть плеча контакта 12, вызывая срабатывание микровыключателя SA4.

Аналогично в положение «ОТКРЫТО» или промежуточное положение настраиваем микровыключатель SA3 с помощью кулачка 6-1. Затянуть прижим 3 с помощью прижимной гайки 1.

При вращении вала против часовой стрелки взаимодействуют пары:

- микровыключатель SA3 – кулачок 6-1 (промежуточный);
- микровыключатель SA4 – кулачок 6-2 (конечный).

По окончании настройки:

- убедится, что прижимная гайка 1 затянута;

- проверить правильность настройки микровыключателей и выходного сигнала, переместив рабочий орган из положения «ОТКРЫТО» в положение «ЗАКРЫТО».

Для механизмов МЭОФ открутив винт 13, установить указатель положения 14 в одном из заданных крайних положений. Затянуть винт 13.

Микровыключатели SA2 и SA4 предназначены для блокирования в крайних положениях механизма, а микровыключатели SA1 и SA3 предназначены для сигнализации промежуточных положений механизма. Рекомендуется конечные выключатели настраивать не доходя рабочим органом механизма или арматуры 3-5 % до механического упора.

3.3 Настройка положения валика оси резистора.

В блоке БСПР-10АК подключить омметр к разъему Х3 к контактам 1 и 2 по схеме (приложение Б рисунок Б.3).

Установить рабочий орган механизма в положение «ЗАКРЫТО». Отвернуть прижимную гайку 1 (приложение Д) на 0,5-1 оборот. Поворачивая зубчатое колесо 9, вращаем шестерню резистора 10, необходимо установить сопротивление близким к нулю или максимальное значению сопротивления резистора. Закрутить прижимную гайку 1. Перемещая рабочий орган до положения «ОТКРЫТО» убедится в том, что сопротивление плавно изменяется (т. е движок не сошел с «дорожки» реостата). Если движок сходит с «дорожки», откорректировать положение резистора.

В блоке БСПТ-10АК произвести подключение к разъему Х3 по схеме (Приложение В). К контактам 1 и 2 подать питание с блока БП-20, а к выходным контактам 3, 4 подключить прибор для измерения тока.

Выставить рабочий орган механизма в положение «ЗАКРЫТО». Включить напряжение питания. Отвернуть прижимную гайку 1 на 0,5-1 оборот. Поворачивая зубчатое колесо 9 вращаем шестерню резистора 10, устанавливаем значение тока близким к нулю, но не менее 0,5 мА. Закрутив прижимную гайку 1, переводим рабочий орган в положение «ОТКРЫТО». При этом значение тока измеряемого по прибору должно увеличиваться. Если при движении рабочего органа до положения «ОТКРЫТО», ток резко увеличивается ориентировочно в пределах (16-22) мА, то контакт резистора сходит с «дорожки».

Необходимо:

- установить рабочий орган в положение «ЗАКРЫТО»;
- поворачивая колесо 9 устанавливаем в этом положение максимальное значение тока (16-22)мА;
- переключаем тумблер S1 в противоположное положение, при этом значение выходного тока уменьшиться до (0,5-3) мА;
- проверяем значение выходного тока переводя рабочий орган в положение «ОТКРЫТО».

3.4 Настройка НП (нормирующий преобразователь)

Для настройки выходного сигнала в диапазоне (4-20) мА установить рабочий орган в положение « ЗАКРЫТО». Резистором R3 (0%) установить выходной сигнал равным $(4\pm 0,2)$ мА. Переместить рабочий орган в положение «ОТКРЫТО» и установить резистором R2 (100%) выходной сигнал равным $(20\pm 0,2)$ мА. Вернувшись в положение «ЗАКРЫТО» убедиться, что сигнал находится в пределах $(4 \pm 0,3)$ мА, при необходимости повторить настройку диапазона.

При необходимости настройки выходного сигнала по убывающей характеристике(20-4)мА необходимо переключатель S1 установить в противоположное положение. Настройку НП производить начиная с положения «ОТКРЫТО». Резистором R3 (0%) установить выходной сигнал равным $(20\pm 0,2)$ мА. Переместить рабочий орган в положение «ЗАКРЫТО» и установить резистором R2 (100%) выходной сигнал равным $(4\pm 0,1)$ мА. Вернувшись в положение «ОТКРЫТО» убедиться, что сигнал находится в пределах $(4\pm 0,3)$ мА, при необходимости повторить настройку диапазона.

Для механизмов МЭОФ по окончании настройки:

- установить указатель положения 14 на валу 11 таким образом, чтобы крайнему положению вала «ЗАКРЫТО» или «ОТКРЫТО» соответствовало положение как указано в приложении Д.
- зафиксировать указатель положения винтом 13.

Рекомендации по настройке:

- для удобства настройки в начале выставляют кулачки 5-1 и 5-2 воздействующие на контакты микровыключателей SA1 и SA2.
- входной сигнал - 90°. Для удобства настройки конструкция выполнена так, что подвижный контакт резистора находится на «дорожке» при повороте вала блока не менее чем на 105°, т.е. имеется запас хода резистора.

4 ИСПОЛЬЗОВАНИЕ ПО НАЗНАЧЕНИЮ

4.1 Эксплуатационные ограничения

4.1.1 Требования к месту установки механизма и параметрам окружающей среды являются обязательными как относящиеся к требованиям безопасности.

4.1.3 Продолжительность включений и число включений в час не должны превышать значений, установленных указанным режимом работы механизма (п.1.2.4).

4.2 Подготовка механизма к использованию

4.2.1 Меры безопасности при подготовке к использованию механизма

Эксплуатацию механизма разрешается проводить лицам, имеющим допуск к эксплуатации электроустановок напряжением до 1000 V и ознакомленным с настоящим руководством по эксплуатации.

При этом необходимо руководствоваться требованиями «Правил техники безопасности при эксплуатации электроустановок потребителей» (ПТБЭ):

- все работы по ремонту, настройке и монтажу механизма производить при полностью снятом напряжении питания;
- на щите управления необходимо укрепить табличку с надписью « НЕ включать – работают люди»;
- работы, связанные с наладкой, обслуживанием механизма производить только исправным инструментом;
- при удалении старой смазки и промывке деталей и узлов механизма необходимо применять индивидуальные средства защиты;
- корпус механизма должен быть заземлен медным проводом сечением не менее 4 мм², место подсоединения провода должно быть защищено от коррозии нанесением консервационной смазки;

Эксплуатация механизма должна осуществляться при наличии инструкции по технике безопасности, учитывающей специфику соответствующего производства и утвержденной главным инженером предприятия-потребителя.

4.2.2 Объем и последовательность внешнего осмотра механизма

Осмотреть механизм и убедиться в отсутствии внешних повреждений. Проверить комплектность поставки механизма в соответствии с паспортом.

Проверить с помощью ручного привода легкость вращения выходного вала механизма, повернув его на несколько градусов от первоначального положения. Выходной вал должен вращаться плавно.

Внимание! Маховик ручного привода не допускается использовать в целях строповки!

Тщательно зачистить место присоединения заземляющего проводника к болту, (приложения А) подсоединить провод сечением не менее 4 мм² и затянуть болт. Проверить сопротивление заземляющего устройства, оно должно быть не более 10 Ом.

Проверить работу механизма в режиме реверса от электродвигателя. Для этого:

- подать на механизм МЭО(Ф) однофазное напряжение питания на контакты V, U разъема X1 (приложение Б рисунок Б.5), при этом выходной вал механизма должен прийти в движение. Перебросить провод с контакта V на контакт W, выходной вал должен прийти в движение в другую сторону:

- подать на механизм МЭО(Ф)-К трехфазное напряжение питания на контакты U, V, W разъема X1 (приложение Б рисунок Б.1), выходной вал механизма должен прийти в движение. Поменять местами концы любых 2-х проводов, подключенных к контактам U, V, W, при этом выходной вал должен прийти в движение в другую сторону.

4.2.3 Монтаж и настройка механизма

При монтаже механизмов необходимо предусмотреть возможность свободного доступа к блоку, ручному приводу, электродвигателю для технического обслуживания.

Прежде чем приступать к установке механизма на арматуру необходимо руководствоваться мерами безопасности изложенными в разделе 4.2.1.

4.2.3.1 Порядок монтажа механизма МЭОФ:

- закрепить на механизме монтажные детали (кран, задвижку);
- с помощью ручного привода установить выходной вал механизма таким образом, чтобы механический ограничитель находился не доходя на 3-5° до упоров, в положении ОТКРЫТО;

- регулирующий орган трубопроводной арматуры также должен быть установлен в положение ОТКРЫТО;

- установить механизм на трубопроводную арматуру. Выходной вал механизма и шток регулирующего органа арматуры соединить при помощи муфты;

- закрепить механизм соответствующим крепежом;

- с помощью ручки ручного привода на механизме, вращая маховик против часовой стрелки, установить кран в положение ОТКРЫТО.

- на блоке совместить указатель положения 2 со смотровым стеклом на крышке в положение «ОТКРЫТО» (в прозрачных частях крышки на плоской поверхности надпись «ОТКРЫТО» расположена в секторе зеленого цвета) и закрепить винтом 1.

При вращении маховика ручного привода по часовой стрелке устанавливаем кран в положение «ЗАКРЫТО». На блоке БСП указатель положения соответственно установится в положение «ЗАКРЫТО» (в прозрачных частях крышки на плоской поверхности надпись «ЗАКРЫТО» расположена в секторе красного цвета).

4.2.3.2 Порядок монтажа механизма МЭО:

- установить механизм на фундамент или промежуточную конструкцию, и закрепить соответствующим крепежом;

- снять упоры;

- поворачивая ручкой ручного привода, установить рычаг (приложение А) в положение, соответствующее положению ЗАКРЫТО регулирующего органа;

- установить упор;

- соединить рычаг механизма с регулирующим органом при помощи тяги;

Отрегулировать длину тяги, перемещая рычаг механизма маховиком ручного привода в диапазоне рабочего угла поворота выходного вала.

- поворачивая ручку ручного привода, установить рычаг в положение, соответствующее положению ОТКРЫТО регулирующего органа;

- установить второй упор;

- поворачивая ручку ручного привода, вернуть регулирующий орган в положение ЗАКРЫТО.

После установки механизма необходимо заземлить корпус медным проводом сечением не менее 4 мм².

Убедиться, что при подаче напряжения питания на электродвигатель выходной вал механизма поворачивается в нужном направлении.

Произвести настройку блока в соответствии с разделом 3 руководства.

4.2.4 Электрическое подключение

Подключение внешних электрических цепей к механизму осуществляется через сальниковый ввод (приложения А) многожильным круглым гибким кабелем диаметром от 8 до 15 mm, согласно схеме подключения. Монтаж сигнальных цепей рекомендуется вести многожильным гибким проводом и сечением проводников каждой жилы должно быть в пределах от 0,5 до 1,5 mm², силовых от 1 до 2,5 mm². При легком подергивании кабель не должен выдергиваться и проворачиваться в узле уплотнения.

Для подключения механизма необходимо открутить гайку сальникового ввода пропустить провод через цанговый зажим. Подсоединить провод. Закрутить гайку сальникового ввода.

На плате блока датчика имеются разъемы X1, X2, X3, которые состоят из клеммного блока припаянного к плате датчика и разъема для подключения внешних цепей (приложение Д)

Разъем X1 (контакты U, V, W) для подключения силовых цепей питания 220V или 380V.

Разъем X2 (контакты 1...12) для подключения промежуточных микровыключателей SA1, SA3 и конечных микровыключателей SA2, SA4.

Разъем X3 (контакты 1...4) для подключения блоков БСПТ-10АК или БСПР-10АК.

Провода идущие к датчику блока сигнализации должны быть пространственно разделены от силовых сетей и экранированы. Сопротивление каждого провода линии связи между механизмом и блоком питания должно быть не более 12 Ω.

Проверить мегаомметром сопротивление изоляции электрических цепей, значение которых должно быть не менее 20 МΩ и сопротивление заземляющего устройства, оно должно быть не более 10 Ω.

Внимание! Во избежание перегрузки электродвигателя электрические микровыключатели, ограничивающие крайние положения регулирующего органа, должны срабатывать на 3 ÷ 5⁰ раньше, чем механический ограничитель встанет на упор. Механический ограничитель предназначен для ограничения крайних положений регулирующего органа трубопроводной арматуры на случай выхода из строя микровыключателей.

4.2.5 Указания по включению, проверка работы

Пробным включением проверить работоспособность механизма в обоих направлениях и правильность настройки блока сигнализации положения.

5 ИСПОЛЬЗОВАНИЕ МЕХАНИЗМА

5.1 Использование механизма и контроль работоспособности

Механизмы являются восстанавливаемыми, ремонтпригодными, однофункциональными изделиями.

Порядок контроля работоспособности механизма, необходимость, подстройки и регулировки, методики выполнения измерений определяются эксплуатирующей организацией.

5.2 Возможные неисправности и рекомендации по их устранению

Возможные неисправности и рекомендации по их устранению приведены в таблице 8.

Таблица 8

Неисправность	Вероятна причина	Метод устранения
При подключении механизм не работает	Не поступает напряжение питания на электродвигатель	Проверить поступление напряжения к электродвигателю. Проверить цепь и устранить неисправность.
	Неисправен электродвигатель	Заменить электродвигатель
При работе механизма наблюдается чрезмерный нагрев и повышенный шум	Механизм стоит на упоре	Включить в обратную сторону. Проверить настройку блока. При необходимости перенастроить
	Наличие помехи или заклинивание регулирующего органа арматуры	Устранить помеху или заклинивание
	Обрыв фазы в цепи питания электродвигателя	Проверить цепь питания, устранить обрыв. При необходимости заменить двигатель.
	Межвитковое замыкание в обмотке статора двигателя	Заменить электродвигатель
Увеличенный выбег выходного вала механизма	Износ тормозного диска	Заменить тормозной диск или отрегулировать зазор «В»
Блок сигнализации положения работает некорректно	Сбилась настройка	Настроить блок согласно его РЭ
	Блок сигнализации положения неисправен	Провести ревизию блока согласно его РЭ или заменить
Отсутствует сигнал блока сигнализации положения	Обрыв сигнальных цепей	Найти обрыв и устранить неисправность
	Сбилась настройка	Найти обрыв и устранить неисправность
	Блок неисправен	Провести ревизию блока согласно РЭ. При необходимости заменить

5.3 Меры безопасности при использовании механизма

При эксплуатации механизма не требуется соблюдение дополнительных мер безопасности, кроме общих, изложенных в 2.2.1

6 ТЕХНИЧЕСКОЕ ОБСЛУЖИВАНИЕ

6.1 При техническом обслуживании механизма должны выполняться требования безопасности, приведенные в 4.2, а также требования инструкций, действующих в промышленности, где применяется механизм.

Механизм должен подвергаться техническому обслуживанию в соответствии с таблицей 9.

Таблица 9

Вид технического обслуживания	Наименование работ	Примечание
Профилактический осмотр	Проверка по 6.2	Периодичность устанавливается в зависимости от производственных условий, но не реже одного раза в месяц
Периодическое техническое обслуживание	Проверка по 6.3	Один раз в (1,5-2) года
Плановое техническое обслуживание	Проверка по 6.4	При необходимости, рекомендуется при интенсивной работе, не реже одного раза в 6-8 лет, при неинтенсивной – в 10-12
Электродвигатель является неремонтопригодным изделием и не требует специального технического обслуживания		

6.2 Во время профилактических осмотров необходимо проверять:

- состояние наружных поверхностей механизма, при необходимости очистить от грязи и пыли;
- заземляющие зажимы должны быть затянуты и не покрыты ржавчиной;
- проверить затяжку всех крепежных болтов и гаек. Болты и гайки должны быть равномерно затянуты;

6.3 Периодическое техническое обслуживание проводить согласно 6.2 и дополнительно:

- отключить механизм от источника питания;
- снять крышку блока;
- проверить надежность крепления блока к корпусу механизма, надежность подключения внешних кабелей к разъемам блока;
- проверить состояние заземления, при необходимости очистить зажимы заземления и нанести консистентную смазку;
- проверить уплотнение кабельного ввода. При легком подергивании кабель не должен выдергиваться и проворачиваться в узле уплотнения;
- закрыть крышку блока.
- проверить надежность крепления механизма:
 - а) МЭО к фундаменту;
 - б) МЭОФ фланца к трубопроводной арматуре.
- проверить настройку блока, в случае необходимости произвести его подрегулировку.

Подключить механизм, проверить его работу по 1.4.2, при необходимости настроить.

6.4 Плановое техническое обслуживание проводить в следующей последовательности:

- отключить механизм от источника питания;
- отсоединить механизм от арматуры, снять с места установки и последующие работы проводить в мастерской;
- отсоединить блок ;
- отсоединить электродвигатель;
- открутив болты, снять крышку;
- разобрать редуктор. Произвести диагностику состояния корпуса редуктора, крышек, шестерен, валов, подшипников, шпоночных, резьбовых соединений. Узлы и детали промыть в керосине и высушить. Поврежденные детали заменить;
- подшипники, зубья шестерен и поверхности трения подвижных частей редуктора обильно смазать смазкой ЦИАТИМ-203 ГОСТ 8773-73. Расход смазки на один механизм составляет 250g. Собрать механизм. Проверить надежность крепления блока БСП-10, электродвигателя.

В процессе эксплуатации при увеличении выбега выходного вала механизма произвести регулировку зазора «В» и «В1» с помощью регулировочных винтов 8 (приложение Г).

Для этого необходимо снять узел тормоза:

- отвинтить крепежные болты крепления электродвигателя и отсоединить электродвигатель;
- отвинтить крепежные болты крепления тормоза и отсоединить узел тормоза от механизма.

Произвести внешний осмотр тормозного узла на предмет отсутствия дефектов и повреждений и промасливания тормозных дисков.

Внимание! Промасливание тормозных дисков недопустимо.

Проверить щупом зазор В и отрегулировать его в пределах 0,4...0,6 mm, для этого освободить контргайки 9, и с помощью регулировочных винтов 8 произвести регулировку зазора В (закрутить на 1-2 оборота равномерно все регулировочные винты 8), обеспечивая равномерный зазор В1 по окружности с точностью до 0,2 mm. Контроль зазоров В и В1 осуществлять набором щупов и штангенциркулем с ценой деления 0,05 mm.

Увеличение зазора «В» вызвано износом тормозных дисков «Феродо». Зафиксировать положение регулировочных винтов контргайками. Подсоединить узел тормоза и электродвигатель к механизму с помощью крепежных болтов.

Внимание! Данная конструкция тормоза позволяет осуществлять регулировку зазоров без разборки узла тормоза, что существенно упрощает данный процесс, снижает трудоемкость, повышает надежность работы.

Попадание смазки на элементы блока не допускается.

После сборки механизма произвести обкатку. Режим работы при обкатке 1.4.2.

Проверить при установке на объекте максимальное требуемое усилие на рабочем органе с целью выявления возможной перегрузки механизма.

6.5 В течение гарантированного срока не допускается производить любые действия, связанные с разборкой механизма и его составных частей, кроме указанных в разделе 3 и в 4.3, в противном случае действие гарантийных обязательств предприятия-изготовителя прекращается. Текущий ремонт во время гарантийного срока производит предприятие – изготовитель.

7 ТРАНСПОРТИРОВАНИЕ И ХРАНЕНИЕ

7.1 Механизмы должны транспортироваться в упаковке предприятия - изготовителя в крытых вагонах, универсальных контейнерах, крытых машинах, в трюмах речных судов и авиационным транспортом (в герметизированных отапливаемых отсеках) при условии хранения «5» климатического исполнения «УХЛ1» или «6» климатического исполнения «Т2» по ГОСТ 15150-69, но при атмосферном давлении не ниже 36,6 кПа и температуре не ниже минус 50°С, или условия хранения 3 при морских перевозках в трюмах.

Время транспортирования - не более 45 суток. Механизмы транспортируются в соответствии с правилами перевозки грузов, действующими на каждом виде транспорта.

7.2 Во время погрузочно-разгрузочных работ и транспортирования, упакованные механизмы не должны подвергаться резким ударам и воздействию атмосферных осадков. Способ укладки механизмов на транспортное средство должен исключить их самопроизвольное перемещение.

7.3 Срок хранения механизма в неповрежденной упаковке предприятия-изготовителя – не более 12 месяцев с момента изготовления.

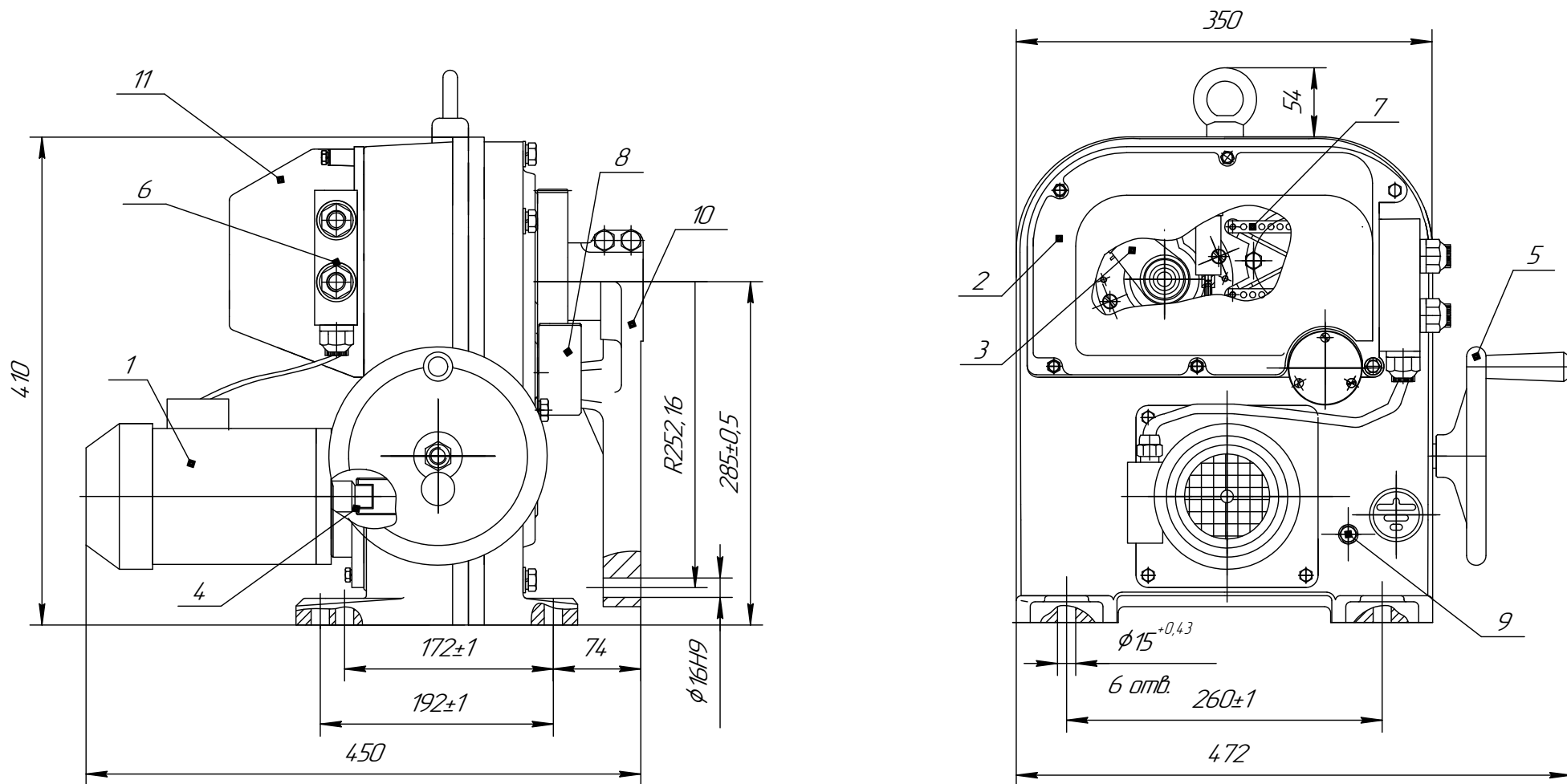
7.4 Условия хранения механизмов в упаковке - по группе 3 или 5 по ГОСТ 15150-69.

8. УТИЛИЗАЦИЯ

Механизм не представляет опасности для жизни, здоровья людей и окружающей среды и подлежит утилизации после окончания срока службы по технологии, принятой на предприятии, эксплуатирующем механизм.

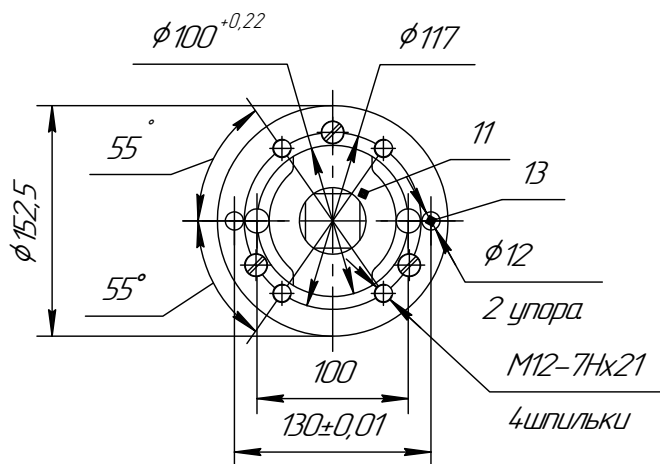
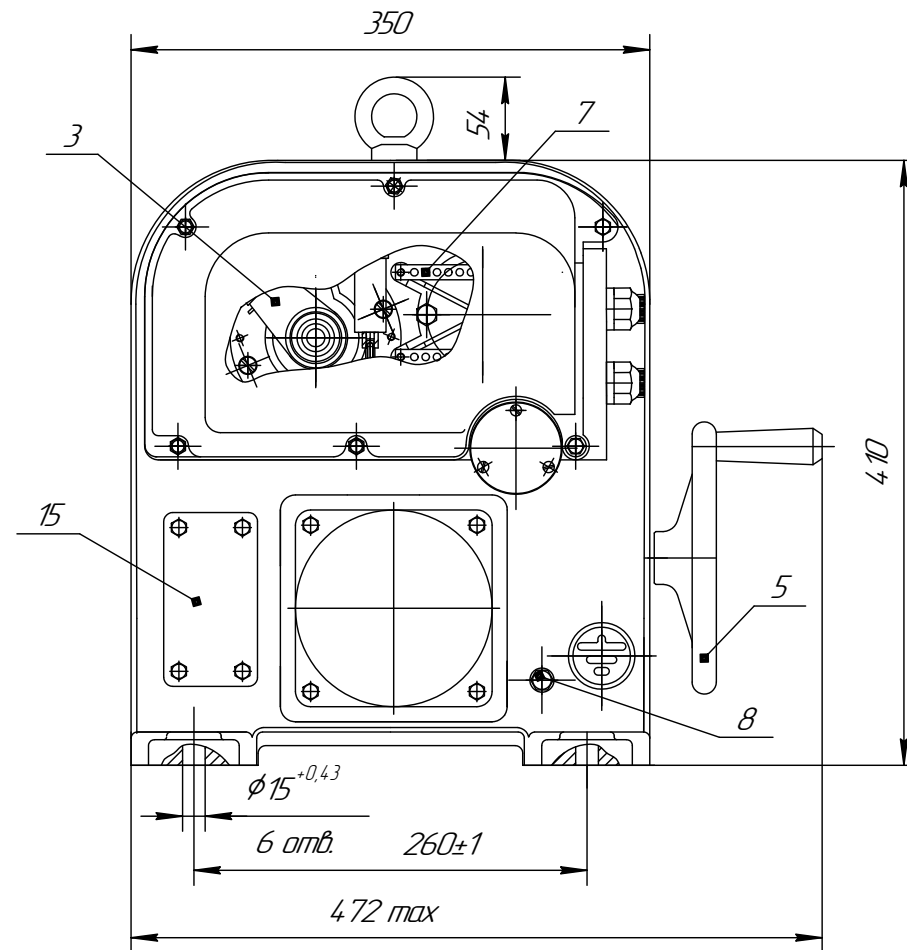
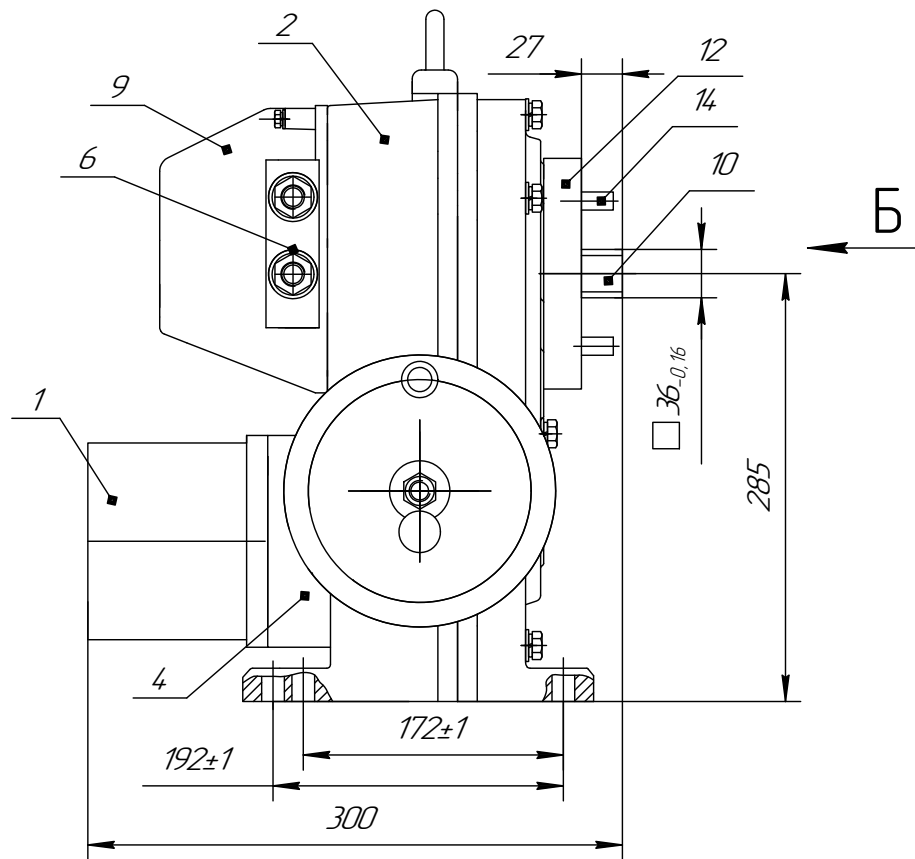
Приложение А (обязательное)

Общий вид, габаритные и присоединительные размеры механизмов



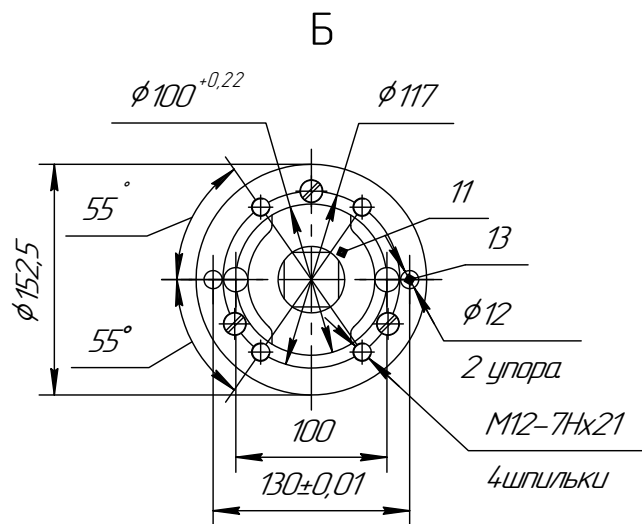
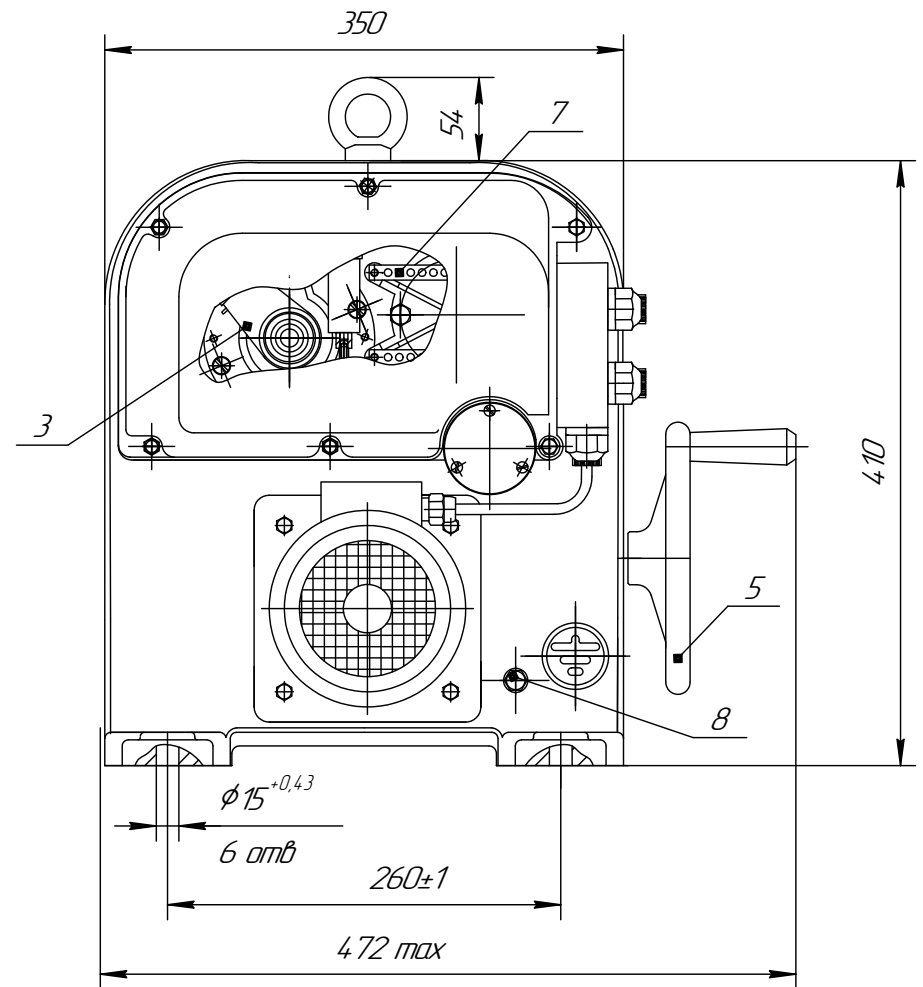
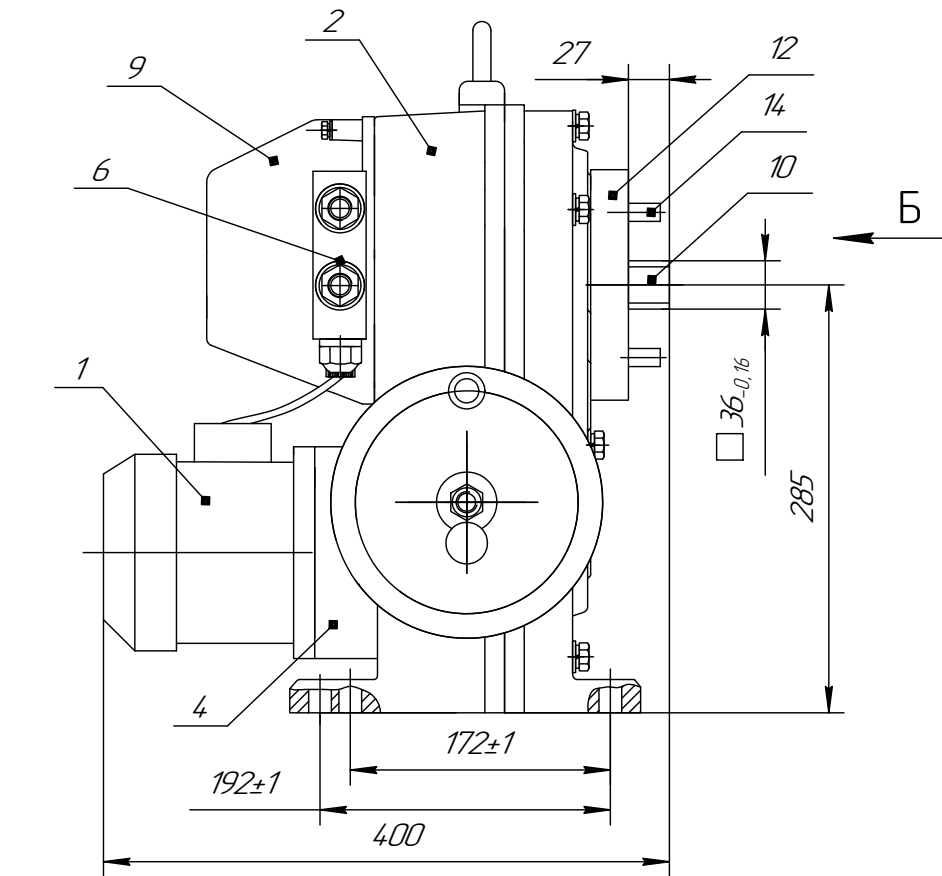
- 1-электропривод (АИР); 2-редуктор; 3-блок сигнализации положения (БСП-10АК); 4-тормоз;
 5-привод ручной; 6- сальниковый ввод; 7-колодка клеммная; 8-упор; 9-болт заземления;
 10-рычаг; 11-крышка.

Рисунок А1 – Механизм МВО группы 630-92



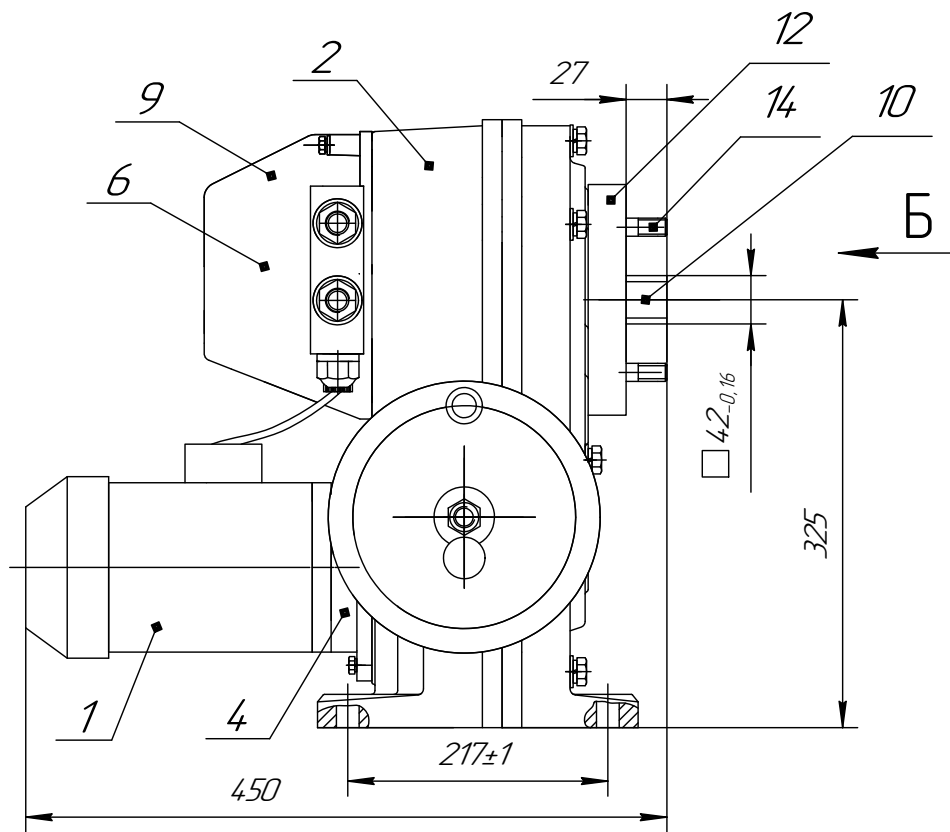
- 1-электропривод (ДСР 135); 2-редуктор; 3-блок сигнализации положения (БСП-10АК); 4-тормоз; 5-привод ручной; 6-сальниковый ввод; 7-колодка клеммная; 8-болт заземления; 9-крышка; 10-выходной вал; 11-ограничитель; 12-фланец; 13-упор; 14-шпилька; 15-блок конденсаторов.

Рисунок А4 – механизм МВОФ группы 630-97 однофазное исполнение

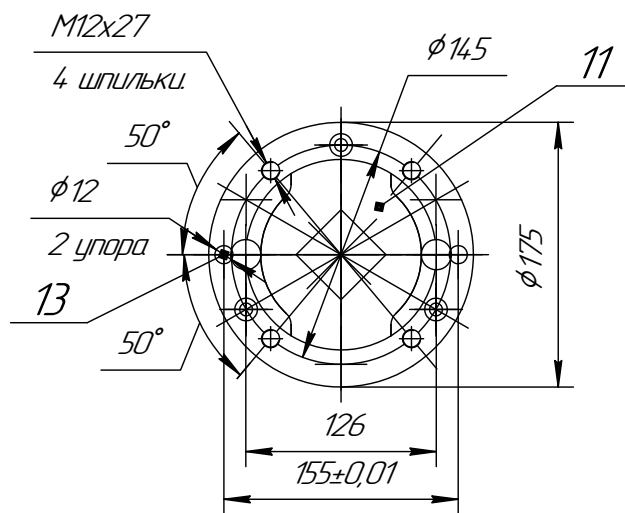
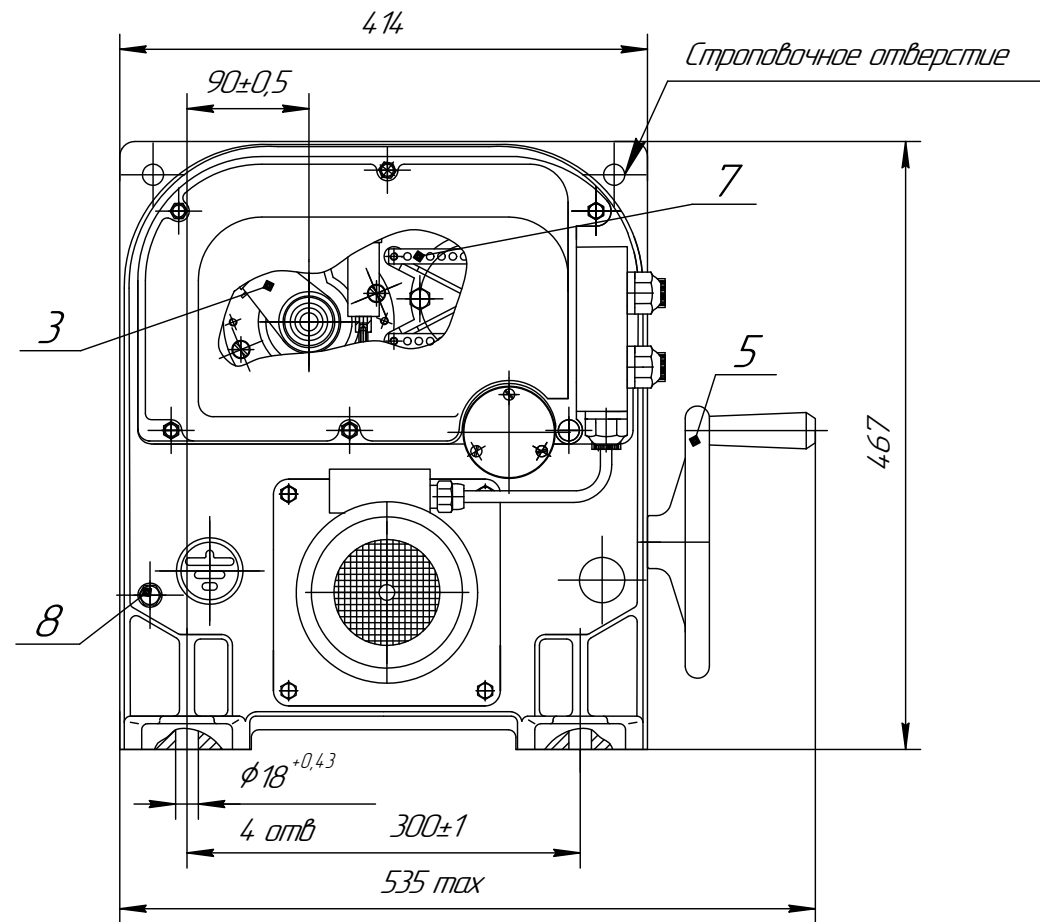


- 1-электропривод (АИР); 2-редуктор; 3-блок сигнализации положения (БСП-10АК);
 4-тормоз; 5-привод ручной; 6-сальниковый ввод; 7 - колодка клеммная; 8-болт заземления;
 9-крышка; 10-выходной вал; 11-ограничитель; 12-фланец; 13-упор; 14-шпилька

Рисунок А3 – механизм МВОФ группы 630-97

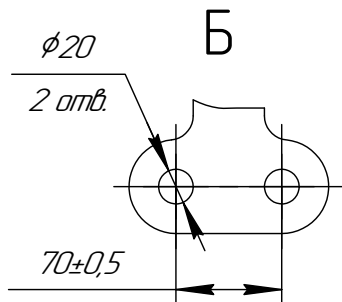
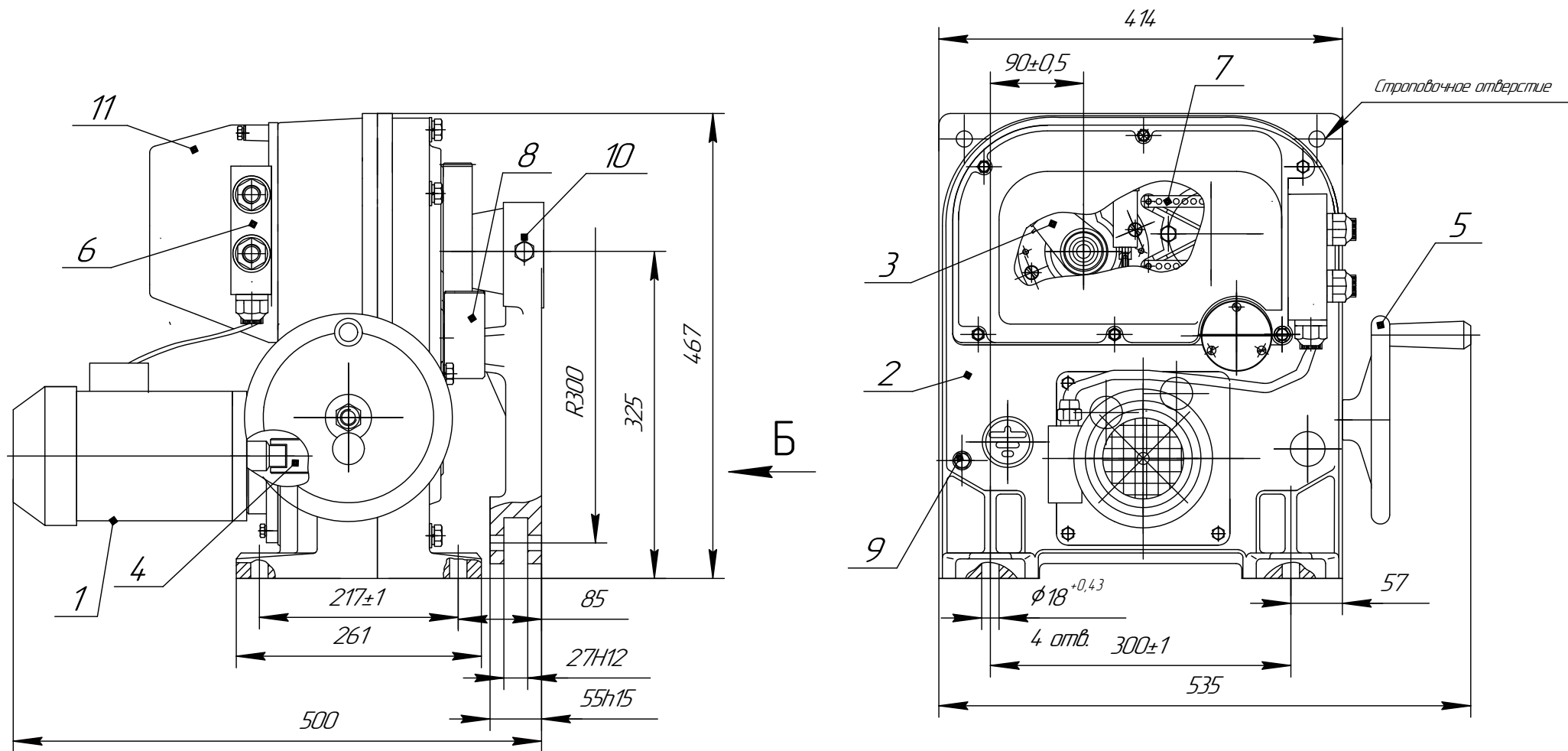


Б



- 1-электропривод (АИР); 2-редуктор; 3-блок сигнализации положения (БСП-10АК); 4-тормоз;
 5-привод ручной; 6-сальниковый ввод; 7-колодка клеммная; 8-болт заземления;
 9-крышка; 10-выходной вал; 11-ограничитель; 12 -фланец; 13-упор; 14-шпилька

Рисунок А5 – механизм МЭОФ группы 1600-96



- 1-электропривод (АИР); 2-редуктор;
 3-блок сигнализации положения (БСП-10АК);
 4-тормоз; 5-привод ручной; 6-сальниковый ввод;
 7-колодка клеммная; 8-упор; 9-болт заземления;
 10-рычаг; 11-крышка.

Рисунок А.2 – механизм МЗО группы 1600-92

ПРИЛОЖЕНИЕ Б (обязательное)

Схемы электрические механизмов МЭО(Ф)

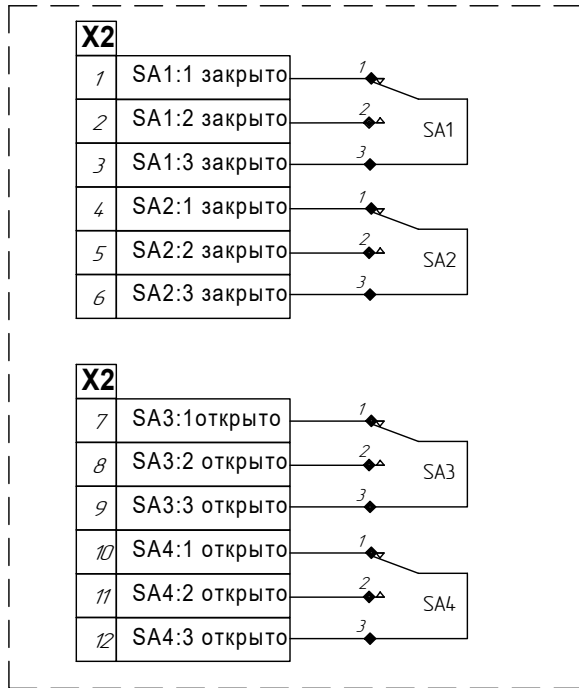


Рисунок Б.1- Схема механизма с блоком БСПМ-10АК

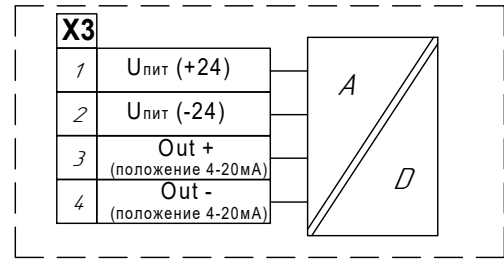


Рисунок Б.2 – Схема механизма с блоком БСПТ-10АК
Остальное смотреть . рисунок Б.1

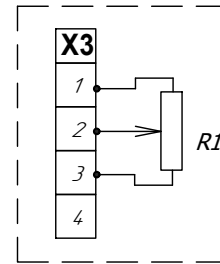


Рисунок Б.3 – Схема механизма с блоком БСПР-10АК
Остальное смотреть рисунок Б.1

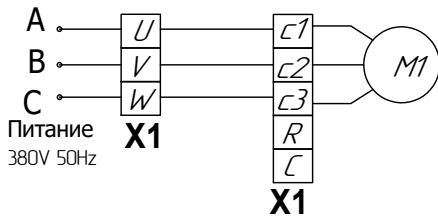


Рисунок Б.4– Схема механизма трехфазного исполнения
Остальное смотреть рисунок Б.1 Б2 Б3

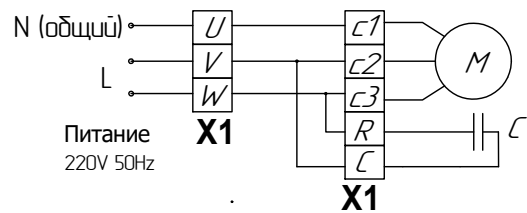


Рисунок Б.5 – Схема механизма однофазного исполнения
Остальное смотреть рисунок Б1 Б2 Б3

Таблица Б.1
Диаграмма работы микровыключателей

микро выключатель	контакт соединителя X1	Положение арматуры		
		открыто	промежуточное	закрыто
SA1	1-3			
	2-3			
SA2	4-6			
	5-6			
SA3	7-9			
	8-9			
SA4	10-12			
	11-12			

SA1 – промежуточный микровыключатель закрытия
 SA2 – конечный микровыключатель закрытия
 SA3 – промежуточный микровыключатель открытия
 SA4 – конечный микровыключатель открытия

■ – контакт замкнут
 □ – контакт разомкнут

Таблица Б.2 Условные обозначения

Обозначение	Наименование	Примечание
C	Блок конденсаторов	
M	Электродвигатель однофазный ДСР	220V
M1	Электродвигатель трехфазный АИР	380V
R1	Датчик реостатный	120 Ом
SA1... SA4	Микровыключатели	
A/D	Преобразователь токовый	
X1	Разъем питания МЭОФ	
X2	Разъем блока БСПМ-10АК	
X3	Разъем блока БСПТ-10АК, БСПР-10АК	

ПРИЛОЖЕНИЕ В (рекомендуемое)

Схемы подключения механизмов МЭО(Ф)



Рисунок В.1- Схема подключения механизма к сети 380V с блоком БСПТ-10АК при бесконтактном управлении

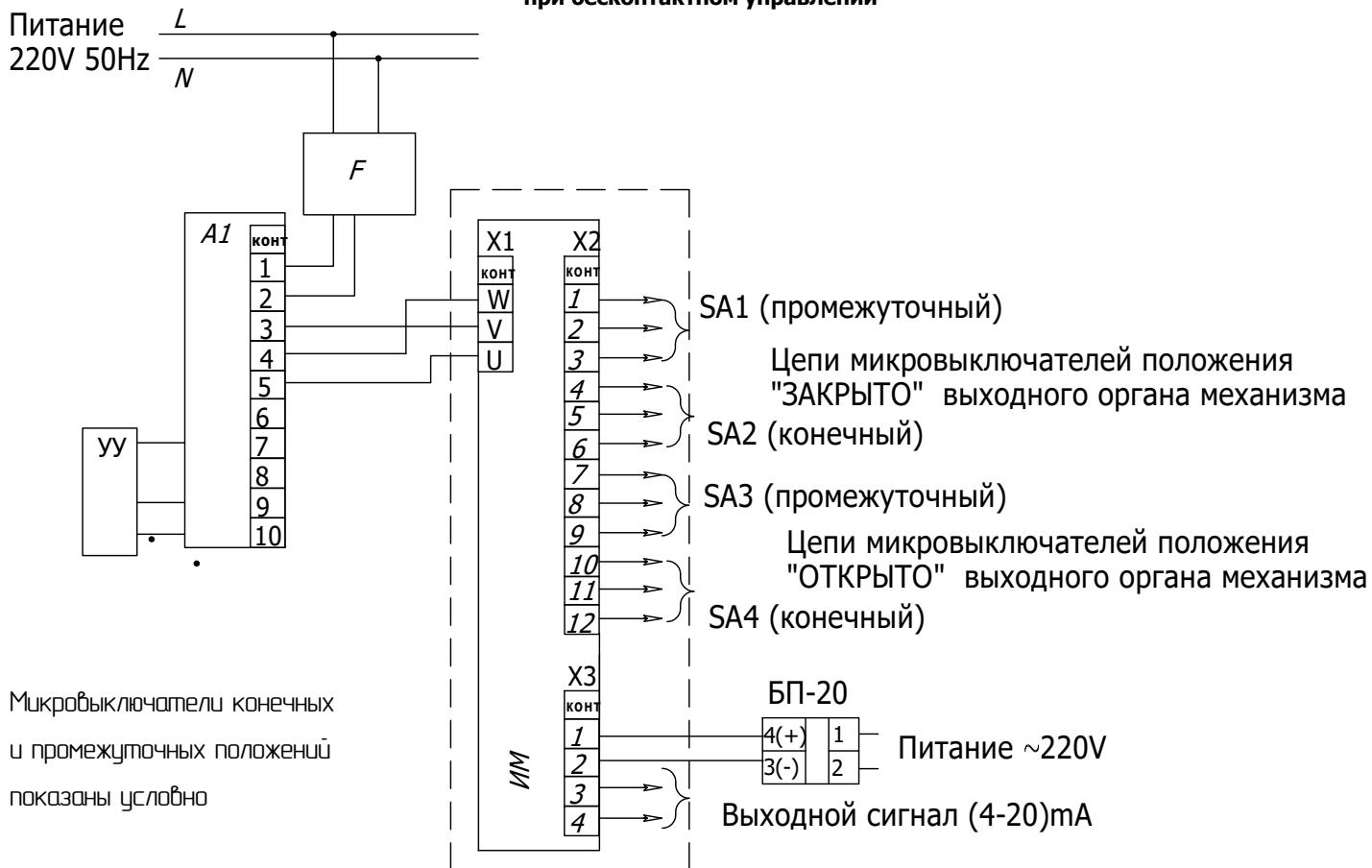


Рисунок В.2 - Схема подключения механизма к сети 220V с блоком БСПТ-10АК при бесконтактном управлении

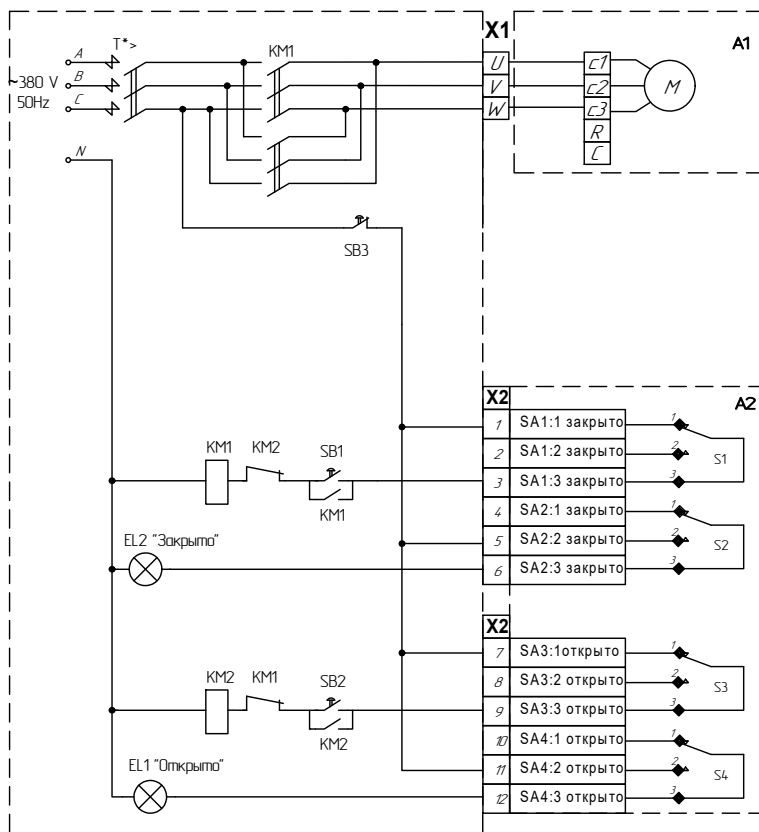


Рисунок В.3 - Схема подключения механизма к сети 380V с блоком БСПТ-10АК при контактном управлении

Таблица В.1
Условные обозначения

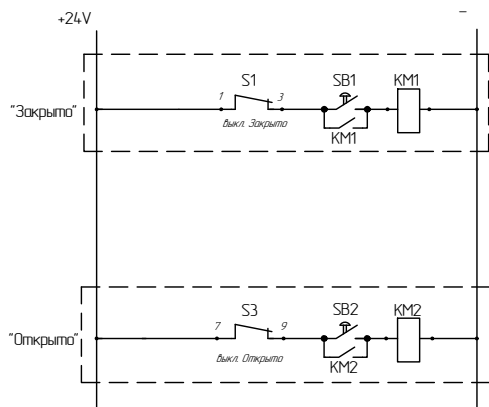
Обозначение	Наименование
A2	Блок датчика БСП-10АК
M	Электродвигатель ДСР, АИР
S1...S4	Микровыключатели
KM1, KM2	магнитные пускатели "Открытие", "Закрывтия"
EL1, EL2	сигнальные лампы "Открыто", "Закрывтия"
SB1, SB2, SB3	кнопки "Закрывтия", "Открытие", "Стоп"
X1	клеммы двигателя
X2	Разъем датчика БСП-10АК

Таблица В.2
Работа сигнальных ламп

Обозн. лампы	Открыто	Закрывтия
EL2	■	□
EL3	□	■

■ – лампа горит
□ – лампа не горит

- S1 – конечный выключатель Закрывтия
- S2 – промежуточный выключатель Закрывтия
- S3 – конечный выключатель Открытия
- S4 – промежуточный выключатель Открытия



Данная электрическая схема управления позволяет реализовать следующую логику:

- При включении кнопки управления SB1 привод начинает закрывать рабочий орган. При этом происходит остановка привода при достижении конечного выключателя S1 "Закрывтия".

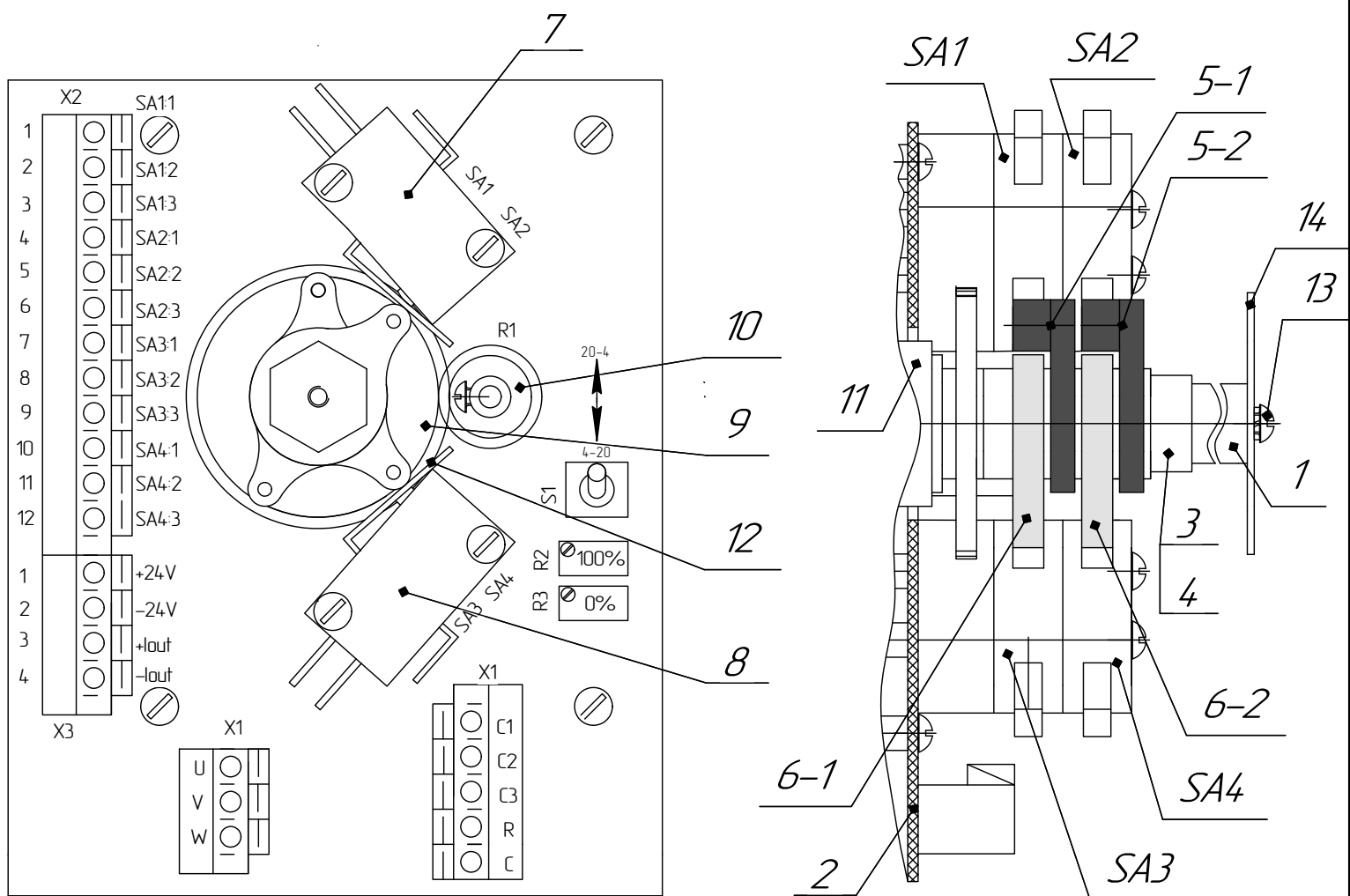
Тем самым разрывается цепь управления и происходит выключение двигателя. Последующее включение механизма возможно только в противоположное направление - "Открытие".

- При включении кнопки управления SB2 привод начинает открывать рабочий орган. При этом происходит остановка привода при достижении конечного выключателя S3 "Открыто".

Рисунок В.4 - Схема управления механизма с блоком БСПТ-10АК

Приложение Д (обязательное)

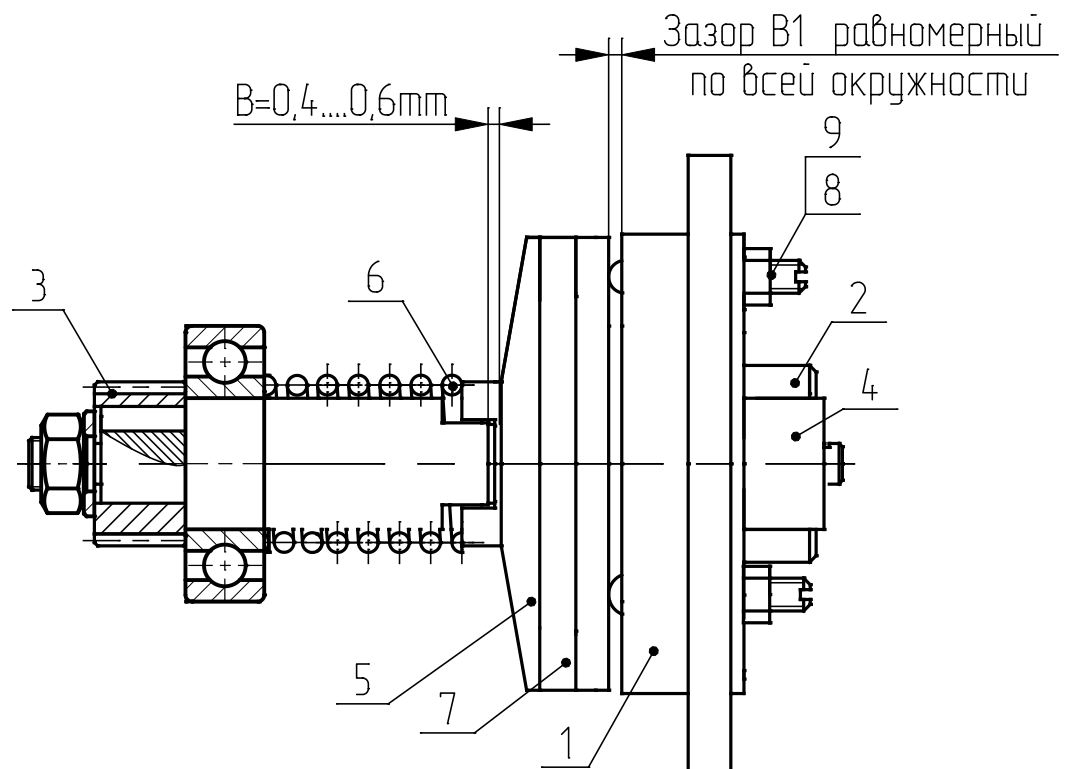
Общий вид блока сигнализации положения



- 1 – прижимная гайка, 2 – плата, 3 – прижим, 4 – пружина,
 5-1; 5-2 – кулачки для настройки положения "ЗАКРЫТО",
 6-1; 6-2 – кулачки для настройки положения "ОТКРЫТО",
 7 – микровыключатели SA1, SA2 "ЗАКРЫТО"
 8 – микровыключатели SA3, SA4 "ОТКРЫТО"
 9 – зубчатое колесо выходного вала, 10 – шестерня резистора,
 11 – выходной вал, 12 – контакты микровыключателей,
 13 – винт, 14 – указатель положения.
- S1 – переключатель изменения направления выходного сигнала,
 R2, R3 – резисторы подстроечные датчика БСПТ-10АК,
 X1 – разъем подключения питания 220V или 380V,
 X2 – разъем подключения цепей концевых микровыключателей,
 X3 – разъем подключения блоков БСПТ-10АК и БСПР-10АК.
- Примечание: поз.13 и поз.14 – только для механизмов МЭОФ

Приложение Г (обязательное)

ТОРМОЗ



1-корпус, 2-полумуфта, 3-шестерня, 4-сухарь, 5-диск тормозной,
6-пружина, 7-фрикционный диск, 8-регулирующий винт, 9-контрогайка

Приложение Ж (Обязательное)
 Габаритные размеры и схемы блока питания БП-20

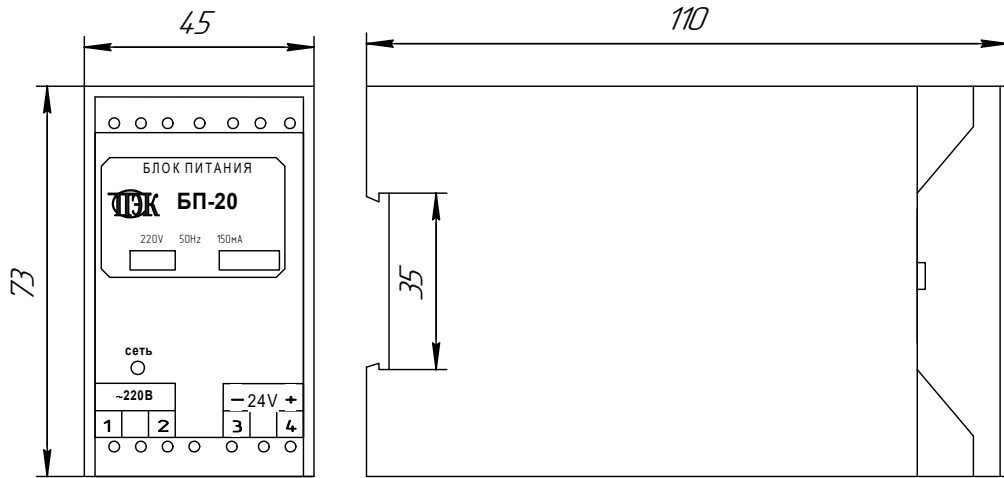


Рисунок Ж1 Габаритные размеры блока БП-20 (на DIN-рейке)

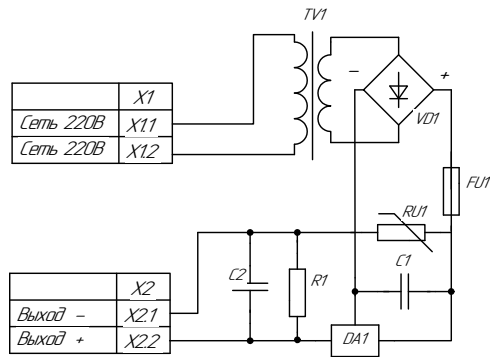
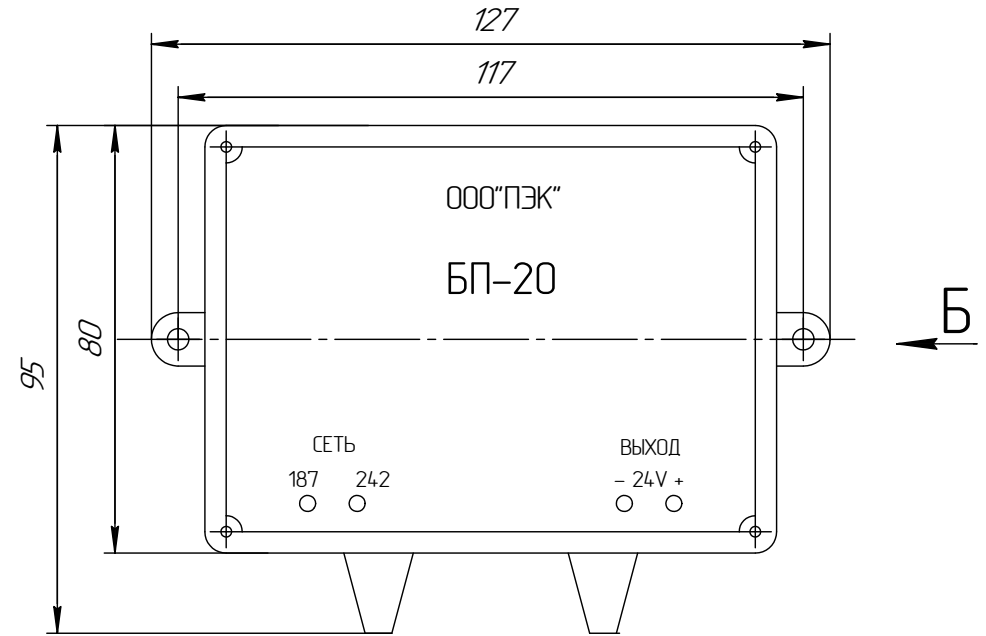


Рисунок Ж3 Схема электрическая принципиальная блока питания БП-20

ХЗ - клеммник на плате блока БСПТ-10АК
 БП-20 - блок питания
 РА - миллиамперметр М4200 30 мА
 PV - вольтметр Э545
 Rнг - сопротивление нагрузки не более 2 кОм.

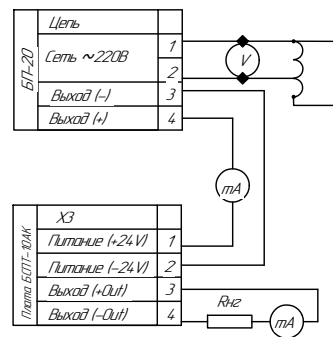


Рисунок Ж4 Схема проверки блока БСПТ-10АК

Примечание :

- Для настройки выходного сигнала в диапазоне (4-20)мА, используются следующие резисторы, установленные на плате:
R3 (0%) - резистором выставляется 4 мА, соответствующее положению "ЗАКРЫТО"
R2 (0%) - резистором выставляется 20 мА, соответствующее положению "ОТКРЫТО"
- Если при перемещении выходного органа к конечному положению выходной сигнал блока не увеличивается, а уменьшается, то необходимо установить переключатель S1 в противоположное положение, для инвертации убывающей характеристики.

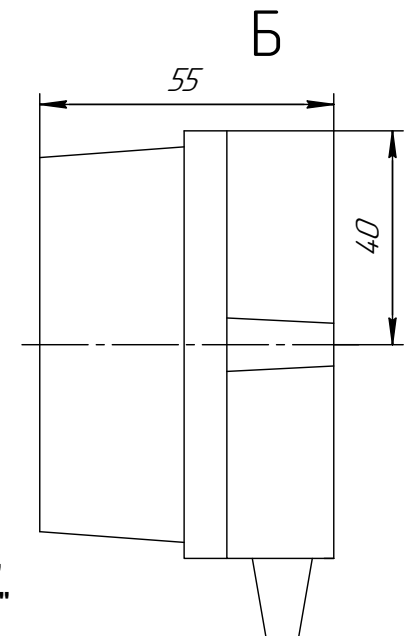


Рисунок Ж2 Габаритные размеры блока питания БП-20