

**Поволжская электротехническая компания»**



**421851**

**МЕХАНИЗМЫ ИСПОЛНИТЕЛЬНЫЕ  
ЭЛЕКТРИЧЕСКИЕ ОДНОБОРОТНЫЕ**

**МЭО группы 250 и 500**

**МЭОФ группы 250 и 500**

**Руководство по эксплуатации  
ВЗИС.421321.028 РЭ  
(с БСП-10АК)**



**ООО «Поволжская  
электротехническая компания»**

***Почтовый адрес:***

Российская Федерация, Чувашская Республика,  
428000, г.Чебоксары, а/я 163

***Тел./факс:*** (8352) 57-05-16, 57-05-19

***Электронный адрес E-mail:*** [info@piek.ru](mailto:info@piek.ru)

***Сайт:*** [www.piek.ru](http://www.piek.ru)

СОДЕРЖАНИЕ	стр.
1. Описание и работа механизмов.....	4
1.1 Назначение механизмов.....	4
1.2 Технические характеристики.....	5
1.3 Состав, устройство и работа механизма.....	8
1.4 Устройство и работа основных узлов механизма.....	9
1.5 Маркировка механизма.....	10
2. Описание и работа блока сигнализации положения.....	11
2.1 Назначение блока.....	11
2.2 Технические характеристики блока.....	11
2.3 Состав, устройство и работа блока.....	12
3 Подготовка блока к использованию.....	13
3.1 Меры безопасности при подготовке блока к использованию.....	13
3.2 Настройка микровыключателей блока БСПМ -10АК.....	13
3.3 Настройка в блоках БСПР-10АК и БСПТ-10АК.....	13
3.4 Настройка НП(нормирующий преобразователь) в блоке БСПТ-10АК.....	14
4. Использование по назначению.....	15
4.1 Эксплуатационные ограничения.....	15
4.2 Подготовка механизмов к использованию.....	15
5. Использование механизма.....	17
5.1 Использование механизма и контроль работоспособности.....	17
5.2 Возможные неисправности и рекомендации по их устранению.....	17
5.3 Меры безопасности при использовании механизма.....	18
6 Техническое обслуживание .....	18
7 Транспортирование и хранение.....	19
8 Утилизация.....	19

#### Приложения:

- А - Общий вид, габаритные и присоединительные размеры механизма (рисунок А1, А2, А3, А4, А5, А6)
- Б- Схемы электрические механизмов МЭО(Ф)
- В- Схема подключения механизмов МЭО(Ф)
- Г- Общий вид блока сигнализации положения
- Д - Габаритные размеры блока питания БП-20  
Схема электрическая принципиальная БП-20  
Схема проверки блока БСПТ-10АК

### **ВНИМАНИЮ ПОТРЕБИТЕЛЕЙ!**

Предприятие непрерывно проводит работы по совершенствованию конструкции механизмов, поэтому некоторые конструктивные изменения в руководстве могут быть не отражены.

Руководство по эксплуатации (далее – РЭ) предназначено для ознакомления потребителя с механизмами исполнительными электрическими однооборотными МЭО группы 250 и группы 500 (далее - МЭО) и с механизмами исполнительными электрическими фланцевыми МЭОФ группы 250 и 500 (далее - МЭОФ) с целью обеспечения полного использования их технических возможностей.

РЭ содержит сведения о технических данных механизма, устройстве, принципе действия, мерах по обеспечению безопасности, техническому обслуживанию, транспортированию и хранению, а также другие сведения, соблюдение которых гарантирует безотказную работу механизма.

Работы по монтажу, регулировке и пуску механизмов разрешается выполнять лицам, имеющим специальную подготовку и допуск к эксплуатации электроустановок напряжением до 1000 V.

РЭ распространяется на типы механизмов, указанные в таблице 2.

Во избежание поражения электрическим током при эксплуатации механизма должны быть осуществлены меры безопасности, изложенные в разделе 2 «Использование по назначению».

Приступать к работе с механизмами только после ознакомления с настоящим РЭ!

## 1. ОПИСАНИЕ И РАБОТА МЕХАНИЗМОВ

### 1.1 Назначение механизмов

**1.1.1** Механизмы предназначены для перемещения регулирующих органов в системах автоматического регулирования технологическими процессами в соответствии с командными сигналами, поступающими от регулирующих и управляющих устройств. Механизмы соответствуют техническим условиям ТУ 4218-002-70235294-2004

Механизмы могут применяться в различных отраслях народного хозяйства: в газовой, нефтяной, металлургической, пищевой промышленности, в инженерных сетях водоснабжения, в жилищно-коммунальном хозяйстве и т.д.

Механизмы имеют одинаковую конструктивную базу и отличаются способом присоединения к регулируемому органу арматуры. Механизмы МЭОФ устанавливаются непосредственно на трубопроводной арматуре и соединяются со штоком регулирующего органа посредством втулки. Механизмы МЭО устанавливаются отдельно от регулирующего органа и соединяются с ним посредством тяги.

**1.1.2** Механизмы изготавливаются в серийном исполнении в следующих климатических условиях по ГОСТ 15150-69 согласно таблице 1.

Таблица 1

Климатическое исполнение и категория размещения	Температура окружающей среды	Верхнее значение относительной влажности окружающей среды
У1; У2	от минус 40 до плюс 45 <sup>0</sup> С	до 98 % при температуре 25 <sup>0</sup> С и более низких температурах без конденсации влаги.
Т2	от минус 10 до плюс 50 <sup>0</sup> С	до 100 % при температуре 35 <sup>0</sup> С и более низких температурах с конденсацией влаги.
УХЛ1; УХЛ2	от минус 60 до плюс 40 <sup>0</sup> С	до 100 % при температуре 25 <sup>0</sup> С и более низких температурах с конденсацией влаги.

Механизмы с категорией размещения «2» по ГОСТ 15150-69 предназначены для эксплуатации под навесом, исключаяющим прямое воздействие атмосферных осадков или в помещениях.

**1.1.3** Степень защиты механизмов IP 65 или по специальному заказу IP 67 по ГОСТ 14254-2015.

**1.1.4** Механизмы устойчивы к воздействию атмосферного давления по группе P1 ГОСТ Р 52931-2008;

**1.1.5** Механизмы устойчивы и прочны к воздействию синусоидальных вибраций по группе исполнения VI ГОСТ Р 52931-2008.

**1.1.6** Механизмы не предназначены для работы в средах, содержащих агрессивные пары, газы и вещества, вызывающие разрушение покрытий, изоляции и материалов, и во взрывоопасных средах

**1.1.7** Работоспособное положение механизма – любое, определяемое положением трубопроводной арматуры.

## 1.2. Технические характеристики

**1.2.1** Типы механизмов и их основные технические данные приведены в таблице 2.

Таблица 2

Условное наименование механизма	Номинальный крутящий момент на выходном валу, N·m	Номинальное время полного хода выходного вала, S	Номинальный полный ход выходного вала, r	Потребляемая мощность, W, не более	Тип электродвигателя	Масса, Kg не более
1	2	3	4	5	6	7
<b>Механизмы МЭО группы 250</b>						
МЭО-100/25-0,25X-99	100	25	0,25	144	ДСР135-1,3-187,5	27
МЭО-100/63-0,63X-99	100	63	0,63			
МЭО-140/25-0,25X-99	140	25	0,25			
МЭО-140/63-0,63X-99	140	63	0,63			
МЭО-250/63-0,25X-99	250	63	0,25			
МЭО-250/160-0,63X-99	250	160	0,63			
МЭО-400/63-0,25X-99	400	63	0,25			
МЭО-400/160-0,63X-99	400	160	0,63			
МЭО-100/25-0,25X-99К	100	25	0,25	124	ДСР135-1,3-187,5	
МЭО-100/63-0,63X-99К	100	63	0,63			
МЭО-140/25-0,25X-99К	140	25	0,25			
МЭО-140/63-0,63X-99К	140	63	0,63			
МЭО-250/63-0,25X-99К	250	63	0,25			
МЭО-250/160-0,63X-99К	250	160	0,63			
МЭО-400/63-0,25X-99К	400	63	0,25			
МЭО-400/160-0,63X-99К	400	160	0,63			
МЭО-100/10-0,25X-99	100	10	0,25	254	ДСР135-3,2-187,5	28,7
МЭО-100/25-0,63X-99	100	25	0,63			
МЭО-250/25-0,25X-99	250	25	0,25			
МЭО-250/63-0,63X-99	250	63	0,63			
МЭО-300/25-0,25X-99	300	25	0,25			
МЭО-300/63-0,63X-99	300	63	0,63			
МЭО-100/10-0,25X-99К	100	10	0,25	154	ДСР135-3,2-187,5	
МЭО-100/25-0,63X-99К	100	25	0,63			
МЭО-250/25-0,25X-99К	250	25	0,25			
МЭО-250/63-0,63X-99К	250	63	0,63			

Продолжение таблицы 2

1	2	3	4	5	6	7
<b>Механизмы МЭО группы 250</b>						
МЭО-300/25-0,25Х-99К	300	25	0,25	154	ДСР135-3,2-187,5	28,7
МЭО-300/63-0,63Х-99К	300	63	0,63			
МЭО-250/25-0,63Х-99К	250	25	0,63	274	ДСР135-6,4-187,5	32
МЭО-250/10-0,25Х-99К	250	10	0,25			
<b>Механизмы МЭО группы 500</b>						
МЭО-650/63-0,25Х-92С	650	63	0,25	144	ДСР135-1,3-187,5	27
МЭО-800/120-0,25Х-92С	800	120	0,25			
МЭО-750/100-0,25Х-92С	750	100	0,25			
МЭО-650/63-0,25Х-92СК	650	25	0,25	124	ДСР135-1,3-187,5	
МЭО-800/120-0,25Х-92СК	800	120	0,25			
МЭО-750/100-0,25Х-92СК	750	100	0,25			
МЭО-80/5-0,25Х-92С	80	5	0,25	254	ДСР135-3,2-187,5	28,7
МЭО-160/10-0,25Х-92С	160	10	0,25			
МЭО-850/45-0,25Х-92С	450	45	0,63			
МЭО-500/25-0,25Х-92С	500	25	0,25			
МЭО-500/63-0,63Х-92С	500	63	0,63			
МЭО-1000/63-0,25Х-92С	1000	63	0,25			
МЭО-1000/160-0,63Х-92С	1000	160	0,63			
МЭО-80/5-0,25Х-92СК	80	5	0,25			
МЭО-160/10-0,25Х-92СК	160	10	0,25	154	ДСР135-3,2-187,5	
МЭО-850/45-0,25Х-92СК	450	45	0,63			
МЭО-500/25-0,25Х-92СК	500	25	0,25			
МЭО-500/63-0,63Х-92СК	500	63	0,63			
МЭО-1000/63-0,25Х-92СК	1000	63	0,25			
МЭО-1000/160-0,63Х-92СК	1000	160	0,63			
МЭО-320/10-0,25Х-92СК	320	10	0,25			
МЭО-320/25-0,63Х-92СК	320	25	0,63			
МЭО-480/15-0,25Х-92СК	480	15	0,25	274	ДСР135-6,4-187,5	32
МЭО-1000/25-0,25Х-92СК	1000	25	0,25			
МЭО-1000/63-0,63Х-92СК	1000	63	0,63			
МЭО-150/3-0,25М-92СК	150	3	0,25	290	АИР 56В4	29
<b>Механизмы МЭОФ группы 250</b>						
МЭОФ-100/25-0,25Х-99	100	25	0,25	144	ДСР135-1,3-187,5	27
МЭОФ-100/63-0,63Х-99	100	63	0,63			
МЭОФ-140/25-0,25Х-99	140	25	0,25			
МЭОФ-140/63-0,63Х-99	140	63	0,63			
МЭОФ-250/63-0,25Х-99	250	63	0,25			
МЭОФ-250/160-0,63Х-99	250	160	0,63			
МЭОФ-400/63-0,25Х-99	400	63	0,25			
МЭОФ-400/160-0,63Х-99	400	160	0,63			
МЭОФ-100/25-0,25Х-99К	100	25	0,25	124	ДСР135-1,3-187,5	
МЭОФ-100/63-0,63Х-99	100	63	0,63			
МЭОФ-140/25-0,25Х-99К	140	25	0,25			
МЭОФ-140/63-0,63Х-99К	140	63	0,63			
МЭОФ-250/63-0,25Х-99К	250	63	0,25			
МЭОФ-250/160-0,63Х-99К	250	160	0,63			
МЭОФ-400/63-0,25Х-99К	400	63	0,25			
МЭОФ-400/160-0,63Х-99К	400	160	0,63			
МЭОФ-100/10-0,25Х-99	100	10	0,25	254	ДСР135-3,2-187,5	28,7
МЭОФ-100/25-0,63Х-99	100	25	0,63			
МЭОФ-150/15-0,25Х-99	150	15	0,25			
МЭОФ-250/25-0,25Х-99	250	25	0,25			

Продолжение таблицы 2

1	2	3	4	5	6	7
<b>Механизмы МЭОФ группы 250</b>						
МЭОФ-250/63-0,63Х-99	250	63	0,63	254	ДСР135-3,2-187,5	
МЭОФ-300/25-0,25Х-99	300	25	0,25			
МЭОФ-300/63-0,63Х-99	300	63	0,63			
МЭОФ-100/10-0,25Х-99К	100	10	0,25	154	ДСР135-3,2-187,5	28,7
МЭОФ-100/25-0,63Х-99К	100	25	0,63			
МЭОФ-150/15-0,25Х-99К	150	15	0,25			
МЭОФ-250/25-0,25Х-99К	250	25	0,25			
МЭОФ-250/63-0,63Х-99К	250	63	0,63			
МЭОФ-300/25-0,25Х-99К	300	25	0,25			
МЭОФ-300/63-0,63Х-99К	300	63	0,63			
МЭОФ-250/25-0,63Х-99К	250	25	0,63	274	ДСР135-6,4-187,5	32
МЭОФ-250/10-0,25Х-99К	250	10	0,25			
<b>Механизмы МЭОФ группы 500</b>						
МЭОФ-650/63-0,25Х-92С	650	25	0,25	144	ДСР135-1,3-187,5	27
МЭОФ-800/120-0,25Х-92С	800	120	0,25			
МЭОФ-750/100-0,25Х-92С	750	100	0,25			
МЭОФ-650/63-0,25Х-92СК	650	25	0,25	124	ДСР135-1,3-187,5	
МЭОФ-800/120-0,25Х-92СК	800	120	0,25			
МЭОФ-1000/180-0,25Х-92СК	1000	180	0,25			
МЭОФ-750/100-0,25Х-92СК	750	100	0,25			
МЭОФ-1000/180-0,25-92СК	1000	180	0,25			
МЭОФ-80/5-0,25Х-92С	80	5	0,25	254	ДСР135-3,2-187,5	28,7
МЭОФ-160/10-0,25-92С	160	10	0,25			
МЭОФ-850/45-0,25Х-92С	850	45	0,25			
МЭОФ-500/25-0,25Х-92С	500	25	0,25			
МЭОФ-500/63-0,63Х-92С	500	63	0,63			
МЭОФ-1000/63-0,25Х-92С	1000	63	0,25			
МЭОФ-1000/160-0,63Х-92	1000	160	0,63			
МЭОФ-80/5-0,25Х-92СК	80	5	0,25	154	ДСР135-3,2-187,5	
МЭОФ-160/10-0,25-92СК	160	10	0,25			
МЭОФ-850/45-0,25Х-92СК	850	45	0,25			
МЭОФ-500/25-0,25Х-92СК	500	25	0,25			
МЭОФ-500/63-0,63Х-92СК	500	63	0,63			
МЭОФ-1000/63-0,25Х-92СК	1000	63	0,25			
МЭОФ-1000/160-0,63Х-92СК	1000	160	0,63			
МЭОФ-320/10-0,25Х-92СК	320	10	0,25	274	ДСР135-6,4-187,5	32
МЭОФ-320/25-0,63Х-92СК	320	25	0,63			
МЭОФ-480/15-0,25Х-92СК	480	15	0,25			
МЭОФ-1000/25-0,25Х-92СК	1000	25	0,25			
МЭОФ-1000/63-0,63Х-92СК	1000	63	0,63			
МЭОФ-150/3-0,25М-92СК	150	3	0,25	290	АИР 56В4	29

**Примечание:**

1. Буквой **Х** условно обозначено исполнение блока БСП-10АК, каждый механизм может быть изготовлен с различными исполнениями:

**У** – блок сигнализации положения токовый (далее – блок БСПТ-10АК);

**Р** - блок сигнализации положения реостатный (далее - блок БСПР-10АК);

**М** – блок конечных выключателей (далее – блок БСПМ-10АК).

2. Индекс **К** обозначает, что данный механизм изготавливается только в трехфазном исполнении. Без индекса только в однофазном исполнении.

3. Механизмы при изготовлении с токовым блоком БСПТ-10АК поставляется со встроенным блоком питания БП-20 или с выносным.

1.2.2 Электрическое питание электродвигателя механизма осуществляется от:

- трехфазной сети переменного тока с номинальным напряжением 380V частотой 50 Hz;
- однофазной сети переменного тока с номинальным напряжением 220V частотой 50 Hz.

1.2.3 Параметры питающей сети блока сигнализации положения БСП:

а) токового БСПТ-10АК:

- постоянный ток напряжением 24 V;
- однофазный переменный ток напряжением 220 V частотой 50 Hz через блок питания БП-20;

б) реостатного БСПР – 10АК:

- постоянный ток напряжением до 12 V;
- переменный ток напряжением до 12 V частотой 50 Hz.

Параметры питающей сети блока питания БП-20 – однофазное переменное напряжение 220 V частотой 50 Hz.

Допустимые отклонения от номинального значения параметров переменного тока питающей сети электродвигателя, БСП-10АК, блока БП-20:

- напряжения питания – от минус 15 до плюс 10%;
- частоты питания – от минус 2 до плюс 2 %.

При этом отклонения частоты и напряжения не должны быть противоположными.

1.2.4 Кратность пускового крутящего момента к номинальному при номинальном значении напряжения питания не менее 1,5 для механизмов группы 250 и 1,2 для механизмов группы 500.

1.2.5 Усилие на съемной рукоятке ручного привода (для МЭО) и на маховике (для МЭОФ) механизма при номинальной нагрузке на выходном валу не превышает 200N.

1.2.6 Механизмы обеспечивают фиксацию положения выходного вала при отсутствии напряжения питания при усилении не более номинального значения.

1.2.7 Значение допустимого уровня шума не превышает 80 дБА по ГОСТ 12.1.003-2014.

1.2.8 Выбег выходного вала механизма при номинальном напряжении питания без нагрузки должен быть не более:

- 1 % полного хода выходного вала - для механизма с временем полного хода 10с и 15с;
- 0,5 % полного хода выходного вала - для механизма с временем полного хода 25с;
- 0,25 % полного хода выходного вала — для механизма с временем полного хода 63с.

1.2.9 Люфт выходного вала механизма должен быть не более 0,75°, при нагрузке равной (5...6)% номинального значения.

1.2.10 Действительное время полного хода выходного вала механизма при номинальной противодействующей нагрузке, номинальном напряжении питания и нормальных условиях окружающей среды не должно отличаться от значения указанных в таблице 2 более чем на 10%.

1.2.11 Отклонение времени полного хода выходного вала механизма от действительного значения при изменении напряжения питания в пределах от 85 до 110% номинального значения или изменении температуры окружающей среды от минимального до максимального значения не должно превышать 20%.

1.2.12 Габаритные и присоединительные размеры механизмов приведены в приложении А.

### 1.3 Состав, устройство и работа механизма

В состав механизма МЭО входят: редуктор, электропривод, блок БСП-10АК, сальниковый ввод, болт заземления, ручной привод со съемной рукояткой, упоры, рычаг.



В состав механизма МЭОФ входят: редуктор, электропривод, блок БСП-10АК, сальниковый ввод, болт заземления, ручной привод, фланец, ограничитель или регулировочный болт ограничителя положения.

**1.3.1** Принцип работы механизмов заключается в преобразовании электрического сигнала, поступающего от регулирующих и управляющих устройств, во вращательное перемещение выходного вала.

У механизмов МЭО на выходной вал установлен рычаг, рабочий ход которого ограничивается двумя упорами, которые могут быть закреплены в любом угловом положении относительно оси вращения выходного вала с шагом 4°. Механизмы МЭО крепятся к несущей конструкции корпуса редуктора.

В механизмах МЭОФ при исполнении выходного вала с квадратом (Приложение А, рисунок А3, А4) рабочий ход имеет фиксированное значение – 0,25 оборота (90°) или 0,63 оборота (225°). При исполнении выходного вала по ISO ГОСТ Р 55510-2013 (Приложение А, рисунок А5, А6) рабочий ход имеет значение – 0,25 оборота (90°).

Механизмы МЭОФ (Приложение А, рисунок А3, А4) крепятся через переходник (КМЧ) четырьмя шпильками и двумя упорами.

Для обеспечения возможности настройки и регулировки блок БСП-10АК расположен под съёмной крышкой. Крышка механизма МЭОФ имеет смотровое окно для определения углового положения выходного вала по шкале блока сигнализации положения.

**1.3.2** Режим работы механизмов с двигателями синхронными ДСР по ГОСТ IEC 60034-1-2014 - повторно-кратковременный реверсивный с частыми пусками S4 продолжительностью включений (ПВ) до 25% и номинальной частотой включений до 630 в час при нагрузке на выходном валу в пределах от номинальной противодействующей до 0,5 номинального значения сопутствующей. Допускается работа механизмов в кратковременном режиме S2 с номинальной нагрузкой на выходном валу при номинальном напряжении питания электродвигателя продолжительностью не более 3 min. Минимальная величина импульса включения не менее 0,5s.

Для механизма МЭОФ 150/3-0,25М с двигателем АИР 56В4 режим работы по ГОСТ IEC 60034-1-2014 - повторно-кратковременный реверсивный с частыми пусками S4 продолжительностью включений (ПВ) до 25% и номинальной частотой включений до 320 в час при нагрузке на выходном валу в пределах от номинальной противодействующей до 0,5 номинального значения сопутствующей. Допускается работа механизма в повторно-кратковременном режиме S2 в течение одного часа с частотой включений до 630 в час при ПВ до 25%, со следующим повторением не менее чем через 3 часа. Минимальная величина импульса включения не менее 0,5 s.

При реверсировании электродвигателя механизма интервал времени между включением и выключением на обратное направление должен быть не менее 50 ms.

Управление механизмами – бесконтактное с помощью пускателя бесконтактного реверсивного ПБР-2М (однофазное исполнение) ПБР-3А (трехфазное исполнение).

Электрические принципиальные схемы и схемы подключений механизма приведены в приложениях Б, В, В1.

## **1.4 Устройство и работа основных узлов механизма.**

**1.4.1** Электропривод служит для передачи вращения через редуктор и создания требуемого крутящего момента на выходном валу механизма и обеспечения точной остановки выходного вала. В качестве электропривода механизма применяется синхронный электродвигатель ДСР или асинхронный электродвигатель АИР 56В4 согласно таблице 2.

Краткие технические характеристики асинхронного электродвигателя АИР 56В4:

- синхронная частота вращения об/мин -1500;
- потребляемая мощность, W – 281;
- ток статора (номинальный), А - 0,65;
- ток пусковой, А – 3,25.

Краткие технические характеристики синхронных электродвигателей ДСР, устанавливаемых в механизмы, приведены в таблице 3.

Таблица 3

Тип электродвигателя	Параметры питающей сети		Номинальный момент, N.m	Частота вращения min <sup>-1</sup>	Потребляемая мощность, W	Номинальный ток, А
	Напряжение, V	Частота, Hz				
ДСР135-1,3-187,5	380	50	1,3	187,5	120	0,54
ДСР135- 1,3-187,5	220				140	0,92
ДСР135- 3,2-187,5	380		3,2		150	1,2
ДСР135- 3,2-187,5	220				250	1,3
ДСР135- 6,4-187,5	380		6,4		270	2,9

При превышении номинального крутящего момента (например, при неправильном выборе механизма по крутящему моменту, при работе механизма на «упор» или при заедании регулирующего органа арматуры) электродвигатель ДСР выпадает из синхронизма и издает шум.

**Внимание! Наличие шума при работе двигателя ДСР на холостом ходу, исчезающего при нагружении механизма рабочим моментом, не является признаком неисправности.**

**1.4.2** Редуктор механизма является основным узлом, на котором устанавливаются составные части механизма. Редуктор механизма состоит из корпуса, выходного вала, червячного колеса, червяка, ручного привода, зубчатой передачи.

**1.4.3** Ручной привод (для механизмов МЭОФ) или съемная рукоятка (для МЭО) служат для перемещения выходного вала (регулирующего органа) при монтаже и настройке механизмов, а также в аварийных ситуациях (отсутствии напряжения питания).

Перемещение выходного вала осуществляется вращением маховика ручного привода или съемной рукояткой, установленной в торце вала электродвигателя.

Примечание. В механизмах МЭО съемная рукоятка устанавливается только при монтаже, настройке и в аварийных ситуациях при необходимости ручного управления.

**1.4.4** Блок сигнализации положения предназначен для преобразования положения выходного органа механизма в пропорциональный электрический сигнал и сигнализации о крайних или промежуточных положениях выходного органа.

В зависимости от заказа, механизм может быть изготовлен с блоком сигнализации положения: реостатный БСПР-10АК, токовый БСПТ-10АК или с блоком концевых выключателей БКМ-10АК (см. раздел 2 руководства по эксплуатации).

Для заземления корпуса механизма предусмотрен наружный зажим заземления с требованиями по ГОСТ 21130-75.

**1.4.5** Регулировочный болт ограничителя положения 9 и 10 (приложение А, рисунок А5; А6) и ограничитель 7 (Приложение А, рисунок А3; А) в механизмах МЭОФ предназначены для ограничения положения регулирующего органа в случае его выхода за пределы рабочего диапазона: 0,25 г (90°).

В механизмах МЭО роль механического ограничителя выполняет рычаг, имеющий для этого специальный выступ. Передвижные упоры 8 (Приложение А, рисунок А1; А2) обеспечивают регулировку ограничителя хода до 0,63 г.

Примечание – В механизмах МЭОФ с рабочим диапазоном 0,63 г механический ограничитель не устанавливается.

**Внимание! Длительная работа механизма на механическом упоре вызывает перегрев электродвигателя и выхода из строя редуктора.**

## 1.5 Маркировка механизма

**1.5.1** Маркировка механизма соответствует ГОСТ 18620-86, ТР ТС 010/2011

**1.5.2** Механизм имеет табличку, на которой нанесены следующие данные:

- товарный знак предприятия – изготовителя;

- условное обозначение механизма;
- номинальное напряжение питания, V;
- частота напряжения питания, Hz;
- надпись «СДЕЛАНО В РОССИИ»;
- номер механизма по системе нумерации предприятия – изготовителя;
- год изготовления;
- изображение единого знака обращения продукции на рынке государств – членов

Таможенного союза.

- 1.5.2** На корпусе механизма рядом с заземляющим зажимом нанесен знак заземления. Рельеф знака заземления покрыт эмалью красного цвета.

## 2 ОПИСАНИЕ И РАБОТА БЛОКА СИГНАЛИЗАЦИИ ПОЛОЖЕНИЯ

### 2.1 Назначение блока

В механизмах может быть установлен один из блоков согласно таблице 4.

Тип блока БСП-10АК, наличие выносного или встроенного блока питания БП-20 оговаривается в заказе.

Таблица 4

Наименование блока	Состав
Блок конечных выключателей БСПМ-10АК	Четыре микровыключателя
Блок сигнализации положения реостатный БСПР-10АК	Четыре микровыключателя и реостатный датчик
Блок сигнализации положения токовый БСПТ-10АК	Четыре микровыключателя и токовый датчик. Блок питания БП-20 (вынесен за пределы механизма).

### 2.2 Технические характеристики блока БСП-10АК

Блок содержит четыре микровыключателя SA1...SA4:

SA1, SA3 – промежуточные микровыключатели соответственно закрытия и открытия;  
SA2, SA4 конечные микровыключатели соответственно закрытия и открытия.

**2.2.1** Технические характеристики входных и выходных сигналов БСП приведены в таблице 5.

Таблица 5

Условное обозначение блока	Дифференциальный ход, °(%), не более	Входной сигнал-угол поворота вала (ход вала),..0 (R)	Выходной сигнал, mA	Нелинейность выходного сигнала, %*	Гистерезис (вариация) выходного сигнала, %, не более*
БСПТ-10АК	3	0-90° (0-0,25) 0-225° (0-0,63)	0-5; 0-20; 4-20	1,5	1,5
БСПР-10АК			120 Ω		
БСПМ-10АК			-		
* Параметры «нелинейность» и «гистерезис» даны от максимального значения выходного сигнала					

**2.2.2** Выходной сигнал блока БСПТ-10АК (по ГОСТ 2611-80) – (4-20) мА при нагрузке до 500  $\Omega$  с учетом сопротивления каждого провода линии связи. Длина линии связи для токового сигнала и цепи питания - до 1000 м.

**2.2.3** Мощность, потребляемая блоком БСПТ-10АК от питающей сети - не более 2,5 W, питание платы НП осуществляется постоянным напряжением 24 V.

Для питания блока БСПТ-10АК от сети переменного тока напряжением 220 V, частотой 50 Hz используется блок питания БП-20 (далее - блок БП-20).

**2.2.4** Тип и параметры реостатного элемента:

- резистор СП5-21А -3,3 к $\Omega$ ;
- резистор СП5-21А -150  $\Omega$ .

Величина тока, проходящего через подвижный контакт резистора не должна превышать 1mA.

**2.2.5** Микровыключатели допускают коммутацию:

- при постоянном напряжении 24 или 48 V - от 5 mA до 1 A;
- при переменном напряжении 220 V частоты 50 Hz - от 20 mA до 0,5 A.

**ВНИМАНИЕ!** Согласно нормативному документу «Микровыключатели. Правила выбора, установки и эксплуатации» не допускается в процессе работы микровыключателя изменение нагрузки с большей на меньшую.

### 2.3 Состав, устройство и работа блока

Блок состоит из следующих основных узлов (приложение Г): платы, на которой размещены клеммные разъемы X1, X2, X3, предназначенные для подключения внешнего кабеля питания и кабеля сигнализации, указателя положения выходного вала, и нормирующего преобразователя (НП) для преобразования положения выходного органа в пропорциональный электрический сигнал.

Разъем X1, X2, X3 состоят из двух частей - колодки припаянной к плате и винтового клеммника позволяющего производить подключение кабелей отдельно от механизма.

К клеммной колодке на плате, припаяны выводы контактов микровыключателей, нормирующего преобразователя и резистора.

Указатель положения 14 крепится к прижимной гайке 1 винтом 13.

На плате 2 закреплены четыре микровыключателя (SA1, SA2, SA3, SA4) с контактами 12. Микровыключатели предназначены для ограничения крайних положений и сигнализации перемещения выходного вала исполнительного механизма.

На выходном валу 11 при помощи прижимной гайки 1, прижима 3, пружины 4 закреплены кулачки 5-1; 5-2; 6-1; 6-2. Кулачки при повороте вала 11 нажимают на контакты микровыключателей 12, вызывая их срабатывание. Кулачки могут быть установлены на заданный поворот вала.

Для преобразования углового перемещения выходного вала в пропорциональный электрический сигнал предназначен резистор R1, закрепленный на плате 2.

Валик резистора кинематически связан с валом 11 через зубчатое колесо 9 и шестерню 10. Зубчатое колесо 9 и кулачки закреплены на валу 11 через промежуточные шайбы, позволяющие производить настройку положений независимо друг от друга.

НП преобразует омический сигнал резистора в токовый (4-20)mA.

На плате установлен переключатель S1, с помощью которого можно переключать направление изменения выходного сигнала.

С помощью подстроечных резисторов R2 (100%) и R3(0%) устанавливается величина диапазона выходного сигнала (4-20) mA.

### **3 ПОДГОТОВКА БЛОКА К ИСПОЛЬЗОВАНИЮ**

#### **3.1 Меры безопасности при подготовке блока к использованию**

Работы по монтажу, регулировке и пуску блока разрешается выполнять лицам, имеющим допуск к эксплуатации электроустановок напряжением до 1000 В и ознакомленным с настоящим руководством по эксплуатации.

Все работы по монтажу и настройке блока производить при полностью снятом напряжении питания. Подключение внешнего кабеля питания и кабеля сигнализации к блоку производится через сальниковый ввод, расположенный в корпусе механизма. Для подвода питания использовать кабель управления с медными жилами сечением 0,5 мм<sup>2</sup> круглого сечения. Для блоков БСПТ-10АК и БСПР-10АК использовать кабели с экранированными жилами, для блока БСПМ-10АК допускается использование кабеля с не экранированными жилами круглого сечения.

#### **3.2 Настройка микровыключателей блока БСПМ-10АК.**

Снять крышку 11 (приложения А). Для обеспечения срабатывания микровыключателей на заданном угле поворота вала установить рабочий орган механизма в положение «ЗАКРЫТО» (приложение Г), ослабить прижим 3 кулачков с помощью прижимной гайки 1 (открутив на 0,5-1 оборот). Переместить кулачок 5-2 воздействующего на контакт микровыключателя SA2 по часовой стрелке до нажатия на наклонную часть плеча контакта 12, вызывая срабатывание микровыключателя SA2.

Аналогично в положение «ЗАКРЫТО» или промежуточное положение настраиваем микровыключатель SA1 с помощью кулачка 5-1. Затянуть прижим 3 с помощью прижимной гайки 1.

При вращении вала по часовой стрелке взаимодействуют пары:

- микровыключатель SA1 – кулачок 5-1 (промежуточный);
- микровыключатель SA2 – кулачок 5-2 (конечный).

Установить рабочий орган механизма в положение «ОТКРЫТО» (приложение Г) ослабить прижим 3 кулачков с помощью прижимной гайки 1 (открутив на 0,5-1 оборот). Переместить кулачок 6-2 воздействующего на контакт микровыключателя SA4 против часовой стрелки до нажатия на наклонную часть плеча контакта 12, вызывая срабатывание микровыключателя SA4.

Аналогично в положение «ОТКРЫТО» или промежуточное положение настраиваем микровыключатель SA3 с помощью кулачка 6-1. Затянуть прижим 3 с помощью прижимной гайки 1.

При вращении вала против часовой стрелки взаимодействуют пары:

- микровыключатель SA3 – кулачок 6-1 (промежуточный);
- микровыключатель SA4 – кулачок 6-2 (конечный).

По окончании настройки:

- убедится, что прижимная гайка 1 затянута;
- проверить правильность настройки микровыключателей и выходного сигнала, переместив рабочий орган из положения «ОТКРЫТО» в положение «ЗАКРЫТО».

Для механизмов МЭОФ открутив винт 13, установить указатель положения 14 в одном из заданных крайних положений. Затянуть винт 13.

Микровыключатели SA2 и SA4 предназначены для блокирования в крайних положениях механизма, а микровыключатели SA1 и SA3 предназначены для сигнализации промежуточных положений механизма. Рекомендуется конечные выключатели настраивать не доходя рабочим органом механизма или арматуры 3-5 % до механического упора.

#### **3.3 Настройка в блоках БСПР-10АК и БСПТ-10АК**

**В блоке БСПР-10АК** подключить омметр к разъему Х3 к контактам 1 и 2 по схеме (приложение Б рисунок Б.3).

Установить рабочий орган механизма в положение «ЗАКРЫТО». Отвернуть прижимную гайку 1 (приложение Г) на 0,5 -1 оборот. Поворачивая зубчатое колесо 9, вращаем шестерню резистора 10, то необходимо установить сопротивление близким к нулю или максимальное значению сопротивления резистора. Закрутить прижимную гайку 1. Перемещая рабочий орган до положения «ОТКРЫТО» убедится в том, что сопротивление плавно изменяется (т. е движок не

сошел с «дорожки» реостата). Если движок сходит с «дорожки», откорректировать положение резистора.

**В блоке БСПТ-10АК** произвести подключение к разъему Х3 по схеме (ПриложениеБ, рисунок Б.2). К контактам 1 и 2 подать питание с блока БП-20, а к выходным контактам 3, 4 подключить прибор для измерения тока.

Выставить рабочий орган механизма в положение «ЗАКРЫТО». Включить напряжение питания. Отвернуть прижимную гайку 1 на 0,5 -1 оборот. Поворачивая зубчатое колесо 9 вращаем шестерню резистора 10, устанавливаем значение тока близким к нулю, но не менее 0,5 мА. Закрутив прижимную гайку 1, переводим рабочий орган в положение «ОТКРЫТО». При этом значение тока измеряемого по прибору должно увеличиваться. Если при движении рабочего органа до положения «ОТКРЫТО», ток резко увеличивается ориентировочно в пределах (16-22) мА, то контакт резистора сходит с «дорожки».

Необходимо:

- установить рабочий орган в положение «ЗАКРЫТО»;
- поворачивая колесо 9 устанавливаем в этом положение максимальное значение тока (16-22)мА;
- переключаем тумблер S1 в противоположное положение, при этом значение выходного тока уменьшиться до (0,5-3) мА;
- проверяем значение выходного тока, переводя рабочий орган в положение «ОТКРЫТО».

### **3.4 Настройка НП (нормирующий преобразователь) в блоке БСПТ-10АК**

Для настройки выходного сигнала в диапазоне (4-20) мА установить рабочий орган в положение « ЗАКРЫТО». Резистором R3 (0%) установить выходной сигнал равным  $(4\pm 0,2)$ мА. Переместить рабочий орган в положение «ОТКРЫТО» и установить резистором R2 (100%) выходной сигнал равным  $(20\pm 0,2)$ мА. Вернувшись в положение «ЗАКРЫТО» убедиться, что сигнал находится в пределах  $(4\pm 0,3)$ мА, при необходимости повторить настройку диапазона.

При необходимости настройки выходного сигнала по убывающей характеристике(20-4)мА необходимо переключатель S1 установить в противоположное положение. Настройку НП производить начиная с положения «ОТКРЫТО». Резистором R3 (0%) установить выходной сигнал равным  $(20\pm 0,2)$ мА. Переместить рабочий орган в положение «ЗАКРЫТО» и установить резистором R2 (100%) выходной сигнал равным  $(4\pm 0,1)$ мА.

Вернувшись в положение «ОТКРЫТО» убедиться, что сигнал находится в пределах  $(4\pm 0,3)$ мА, при необходимости повторить настройку диапазона.

### **3.5 Настройка механического указателя положения (в механизмах МЭОФ)**

Установить указатель положения 14 на валу 11 таким образом, чтобы крайнему положению вала «ЗАКРЫТО» или «ОТКРЫТО» соответствовало положение как указано в (приложение Г).

Зафиксировать указатель положения винтом 13.

**Рекомендации по настройке:**

- для удобства настройки в начале выставляют кулачки 5-1 и 5-2 воздействующие на контакты микровыключателей SA1 и SA2.
- входной сигнал - 90°. Для удобства настройки конструкция выполнена так, что подвижный контакт резистора находится на «дорожке» при повороте вала блока не менее чем на 105°, т.е имеется запас хода резистора.

## 4 ИСПОЛЬЗОВАНИЕ ПО НАЗНАЧЕНИЮ

### 4.1 Эксплуатационные ограничения

**4.1.1** Требования к месту установки механизма и параметрам окружающей среды являются обязательными как относящиеся к требованиям безопасности.

**4.1.2** Продолжительность включений и число включений в час не должны превышать значений, установленных указанным режимом работы механизма (п.1.3.2).

### 4.2 Подготовка механизма к использованию

#### 4.2.1 Меры безопасности при подготовке к использованию механизма

Эксплуатацию механизма разрешается проводить лицам, имеющим допуск к эксплуатации электроустановок напряжением до 1000 V и ознакомленным с настоящим РЭ.

При этом необходимо руководствоваться требованиями «Правил техники безопасности при эксплуатации электроустановок потребителей» (ПТБЭ):

- все работы по ремонту, настройке и монтажу механизма производить при полностью снятом напряжении питания;
- на щите управления необходимо укрепить табличку с надписью « НЕ включать – работают люди»;
- работы, связанные с наладкой, обслуживанием механизма производить только исправным инструментом;
- при удалении старой смазки и промывке деталей и узлов механизма необходимо применять индивидуальные средства защиты;

- корпус механизма должен быть заземлен медным проводом сечением не менее 4 мм<sup>2</sup>, место подсоединения провода должно быть защищено от коррозии нанесением консервационной смазки.

Эксплуатация механизма должна осуществляться при наличии инструкции по технике безопасности, учитывающей специфику соответствующего производства и утвержденной главным инженером предприятия-потребителя.

#### 4.2.2 Объем и последовательность внешнего осмотра механизма

Осмотреть механизм и убедиться в отсутствии внешних повреждений. Проверить комплектность поставки механизма в соответствии с паспортом.

Проверить с помощью ручного привода легкость вращения выходного вала механизма, повернув его на несколько градусов от первоначального положения. Выходной вал должен вращаться плавно.

Тщательно зачистить место присоединения заземляющего проводника к болту, (Приложение А), подсоединить провод сечением не менее 4 мм<sup>2</sup> и затянуть болт. Проверить сопротивление заземляющего устройства, оно должно быть не более 10 Ом.

Проверить работу механизма в режиме реверса от электродвигателя. Для этого:

- подать на механизм МЭОФ однофазное напряжение питания на контакты U, V разъема X1 (приложение Б рисунок Б.5), при этом выходной вал механизма должен прийти в движение. Перебросить провод с контакта V на контакт W, выходной вал должен прийти в движение в другую сторону:

- подать на механизм МЭОФ-К трехфазное напряжение питания на контакты U, V, W разъема X1 (приложение Б рисунок Б.4), выходной вал механизма должен прийти в движение. Поменять местами концы любых 2-х проводов, подключенных к контактам U, V, W, при этом выходной вал должен прийти в движение в другую сторону.

**Внимание!** При установке механизма необходимо предусмотреть свободное место для обслуживания механизма, обеспечить возможность доступа к блоку БСП и ручному приводу.

#### 4.2.3 Порядок монтажа механизма МЭО

Установить механизм на площадку или промежуточную конструкцию, предназначенную для установки механизма, и закрепить механизм. Крепление механизма производится четырьмя болтами. Снять упоры. Поворачивая рукоятку, установить рычаг в положение, соответствующее положению «ЗАКРЫТО» регулирующего органа. Соединить рычаг механизма с регулирующим органом при помощи тяги и отрегулировать ее длину. Установить упор Поворачивая рукоятку, установить рычаг в положение, соответствующее положению ОТКРЫТО регулирующего органа. Установить второй упор. Поворачивая рукоятку, вернуть регулирующий орган в положение ЗАКРЫТО.

#### 4.2.4 Порядок монтажа механизма МЭОФ

Закрепить на механизме монтажные детали к арматуре. С помощью ручки ручного привода на механизме, вращая маховик по часовой стрелке, установить арматуру в положение «ЗАКРЫТО». На блоке БСП-10АК совместить указатель положения 2 (Приложение Г) со смотровым стеклом на крышке в положение «ЗАКРЫТО» (в прозрачных частях крышки на плоской поверхности надпись «ЗАКРЫТО» расположена в секторе красного цвета) и закрепить винтом 1

При вращении маховика ручного привода против часовой стрелке устанавливаем арматуру в положении «ОТКРЫТО». На блоке БСП-10АК указатель положения соответственно установится в положение «ОТКРЫТО» (в прозрачных частях крышки на плоской поверхности надпись «ОТКРЫТО» расположена в секторе зеленого цвета).

При необходимости в механизмах МЭОФ (Приложение А, рисунок А5, А6) возможно с помощью регулировочных болтов ограничителя положения 9 и 10 произвести регулировку.

**Внимание! Регулировочные болты ограничителя положения разрешено выкручивать не более 50мм от корпуса механизма, включая головку болта для исключения выхода из зацепления червячной передачи.**

Для увеличения угла поворота выходного вала необходимо произвести откручивание регулировочных болтов:

- положение «Открыто» регулировочный болт 9;
- положение «Закрыто» регулировочный болт 10.

Для уменьшения угла поворота выходного вала необходимо произвести закручивание регулировочных болтов:

- положение «Открыто» регулировочный болт 9;
- положение «Закрыто» регулировочный болт 10.

Произвести настройку блока БСП в соответствии с разделом 3 руководства.

#### 4.2.5 Электрическое подключение

Подключение внешних электрических цепей к механизму осуществляется через сальниковый ввод (приложения А) многожильным круглым гибким кабелем диаметром от 7 до 11 mm и сечением проводников каждой жилы должно быть в пределах от 0,5 до 1,5 mm<sup>2</sup>, согласно схеме подключения (приложение В). При легком подергивании кабель не должен выдергиваться и проворачиваться в узле уплотнения.

Для этого необходимо открутить гайку сальникового ввода пропустить провод через цанговый зажим. Подсоединить провод. Закрутить гайку сальникового ввода.

На плате блока датчика имеются разъемы X1, X2, X3, которые состоят из клеммного блока припаянного к плате датчика и разъема для подключения внешних цепей (приложение Г)

1) Разъем X1 (контакты U, V, W) для подключения силовых цепей питания 220V или 380V.

2) Разъем X2 (контакты 1...12) для подключения промежуточных микровыключателей SA1, SA3 и конечных микровыключателей SA2, SA4.

3) Разъем X3 (контакты 1...4) для подключения блоков БСПТ-10АК или БСПР-10АК.



Проверить мегаомметром сопротивление изоляции электрических цепей, значение которых должно быть не менее 20 МΩ и сопротивление заземляющего устройства, оно должно быть не более 10 Ω. Подать напряжение питания на блок сигнализации положения. Далее настройку выполнять согласно в соответствии с разделом 3 руководства по эксплуатации.

**Внимание! Во избежание перегрузки электродвигателя электрические микровыключатели, ограничивающие крайние положения регулирующего органа, должны срабатывать на  $3 \div 5^0$  раньше, чем механический ограничитель встанет на упор. Механический ограничитель предназначен для ограничения крайних положений регулирующего органа трубопроводной арматуры на случай выхода из строя микровыключателей.**

#### 4.2.6 Указания по включению, проверка работы

Пробным включением проверить работоспособность механизма в обоих направлениях и правильность настройки блока сигнализации положения.

## 5 ИСПОЛЬЗОВАНИЕ МЕХАНИЗМА

### 5.1 Использование механизма и контроль работоспособности

Механизмы являются восстанавливаемыми, ремонтнопригодными, однофункциональными изделиями.

Порядок контроля работоспособности механизма, необходимость, подстройки и регулировки, методики выполнения измерений определяются эксплуатирующей организацией.

### 5.2 Возможные неисправности и рекомендации по их устранению

Возможные неисправности и рекомендации по их устранению приведены в таблице 6.

Таблица 6

Неисправность	Вероятна причина	Метод устранения
При подключении механизм не работает	Не поступает напряжение питания на двигатель	Проверить поступление напряжения к двигателю. Проверить цепь и устранить неисправность
	Неисправен двигатель	Заменить двигатель
При работе механизма наблюдается чрезмерный нагрев и повышенный шум	Механизм стоит на упоре	Включить в обратную сторону. Проверить настройку блока БСП-10АК. При необходимости перенастроить
	Наличие помехи или заклинивание регулирующего органа арматуры	Устранить помеху или заклинивание
	Обрыв фазы в цепи питания двигателя	Проверить цепь питания, устранить обрыв. При необходимости заменить двигатель.
	Межвитковое замыкание в обмотке статора двигателя	Заменить двигатель
Блок работает некорректно	Сбилась настройка	Настроить блок согласно п.3
	БСП-10АК неисправен	Провести ревизию блока. При необходимости заменить
Отсутствует сигнал блока	Обрыв сигнальных цепей	Найти обрыв и устранить неисправность
	Сбилась настройка	Настроить блок БСП-10АК
	Блок неисправен	Провести ревизию блока согласно п.3. При необходимости заменить.

### 5.3 Меры безопасности при использовании механизма

При эксплуатации механизма не требуется соблюдение дополнительных мер безопасности, кроме общих, изложенных в 4.2.1

## 6 ТЕХНИЧЕСКОЕ ОБСЛУЖИВАНИЕ

6.1 При техническом обслуживании механизма должны выполняться требования безопасности, приведенные в 4.2, а также требования инструкций, действующих в промышленности, где применяется механизм.

Механизм должен подвергаться техническому обслуживанию в соответствии с таблицей 7.

Таблица 7

Вид технического обслуживания	Наименование работ	Примечание
Профилактический осмотр	Проверка по 6.2	Периодичность устанавливается в зависимости от производственных условий, но реже одного раза в месяц
Периодическое техническое обслуживание	Проверка по 6.3	Один раз в (1,5-2) года
Плановое техническое обслуживание	Проверка по 6.4	При необходимости, рекомендуется при интенсивной работе не реже одного раза в 6-8 лет, при неинтенсивной – в 10-12 лет
Электродвигатель является неремонтопригодным изделием и не требует специального технического обслуживания		

6.2 Во время профилактических осмотров необходимо проверять:

- состояние наружных поверхностей механизма, при необходимости очистить от грязи и пыли;
- заземляющие зажимы должны быть затянуты и не покрыты ржавчиной;
- проверить затяжку всех крепежных болтов и гаек. Болты и гайки должны быть равномерно затянуты;

6.3 Периодическое техническое обслуживание проводить согласно 6.2 и дополнительно:

- отключить механизм от источника питания;
- снять крышку блока;
- проверить надежность крепления блока к корпусу механизма, надежность подключения внешних кабелей к разъемам блока БСП-10АК;
- проверить состояние заземления, при необходимости очистить зажимы заземления и нанести консистентную смазку;
- проверить уплотнение кабельного ввода. При легком подергивании кабель не должен выдергиваться и проворачиваться в узле уплотнения;
- закрыть крышку блока.

Подключить механизм, проверить его работу по 1.3.2, при необходимости настроить.

6.4 Плановое техническое обслуживание проводить в следующей последовательности:

- отключить механизм от источника питания;
- отсоединить механизм от арматуры, снять с места установки и последующие работы проводить в мастерской;
- отсоединить блок БСП-10АК;
- отсоединить электродвигатель;
- открутив болты, снять крышку;

- разобрать редуктор. Произвести диагностику состояния корпуса редуктора, крышек, шестерен, валов, подшипников, шпоночных, резьбовых соединений. Узлы и детали промыть в керосине и высушить. Поврежденные детали заменить;

- подшипники, зубья шестерен и поверхности трения подвижных частей редуктора обильно смазать смазкой ЦИАТИМ-203 ГОСТ 8773-73. Расход смазки на один механизм составляет 100g. Собрать механизм. Проверить надежность крепления блока, двигателя.

**Внимание! Попадание смазки на элементы блока БСП не допускается.**

После сборки механизма произвести обкатку. Режим работы при обкатке 1.3.2.

Проверить при установке на объекте максимальное требуемое усилие на рабочем органе с целью выявления возможной перегрузки механизма.

**6.5** В течение гарантированного срока не допускается производить любые действия, связанные с разборкой механизма и его составных частей, кроме указанных в разделе 6.2 и в 4.2, в противном случае действие гарантийных обязательств предприятия-изготовителя прекращается. Текущий ремонт во время гарантийного срока производит предприятие – изготовитель.

## **7 ТРАНСПОРТИРОВАНИЕ И ХРАНЕНИЕ**

**7.1** Механизмы должны транспортироваться в упаковке предприятия - изготовителя в крытых вагонах, универсальных контейнерах, крытых машинах, в трюмах речных судов и авиационным транспортом ( в герметизированных отапливаемых отсеках) при условии хранения «5» климатического исполнения «УХЛ1» или «6» климатического исполнения «Т2» по ГОСТ 15150-69, но при атмосферном давлении не ниже 36,6 кПа и температуре не ниже минус 50°С, или условия хранения 3 при морских перевозках в трюмах. Время транспортирования - не более 45 суток. Механизмы транспортируются в соответствии с правилами перевозки грузов, действующими на каждом виде транспорта.

**7.2** Во время погрузочно-разгрузочных работ и транспортирования, упакованные механизмы не должны подвергаться резким ударам и воздействию атмосферных осадков. Способ укладки механизмов на транспортное средство должен исключить их самопроизвольное перемещение.

**7.3** Срок хранения механизма в неповрежденной упаковке предприятия-изготовителя – не более 12 месяцев с момента изготовления.

**7.4** Условия хранения механизмов в упаковке - по группе 3 или 5 по ГОСТ 15150-69.

## **8. УТИЛИЗАЦИЯ**

Механизм не представляет опасности для жизни, здоровья людей и окружающей среды и подлежит утилизации после окончания срока службы по технологии, принятой на предприятии, эксплуатирующем механизм.

Приложение А (обязательное)  
 Общий вид, габаритные и присоединительные размеры механизмов

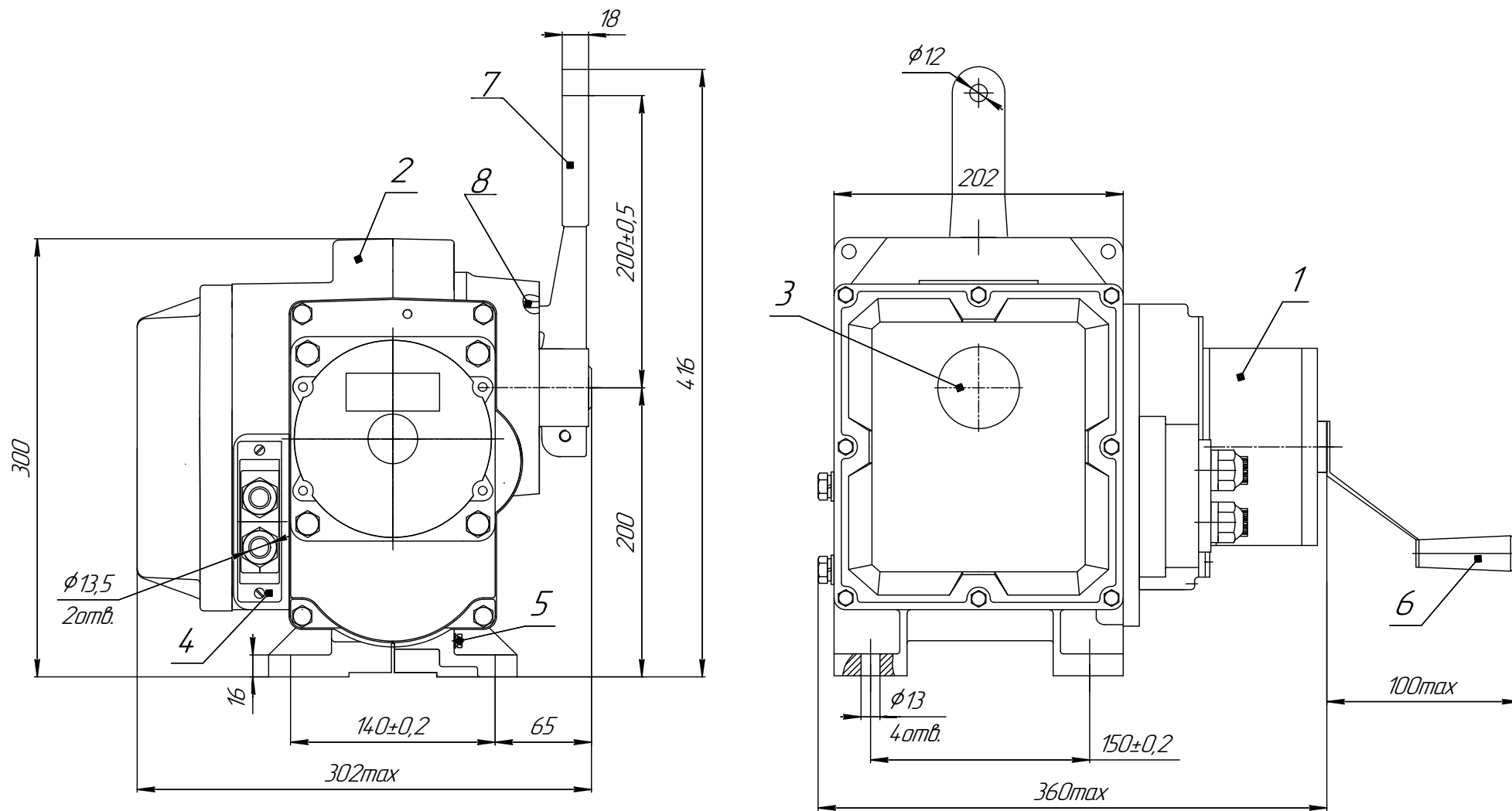
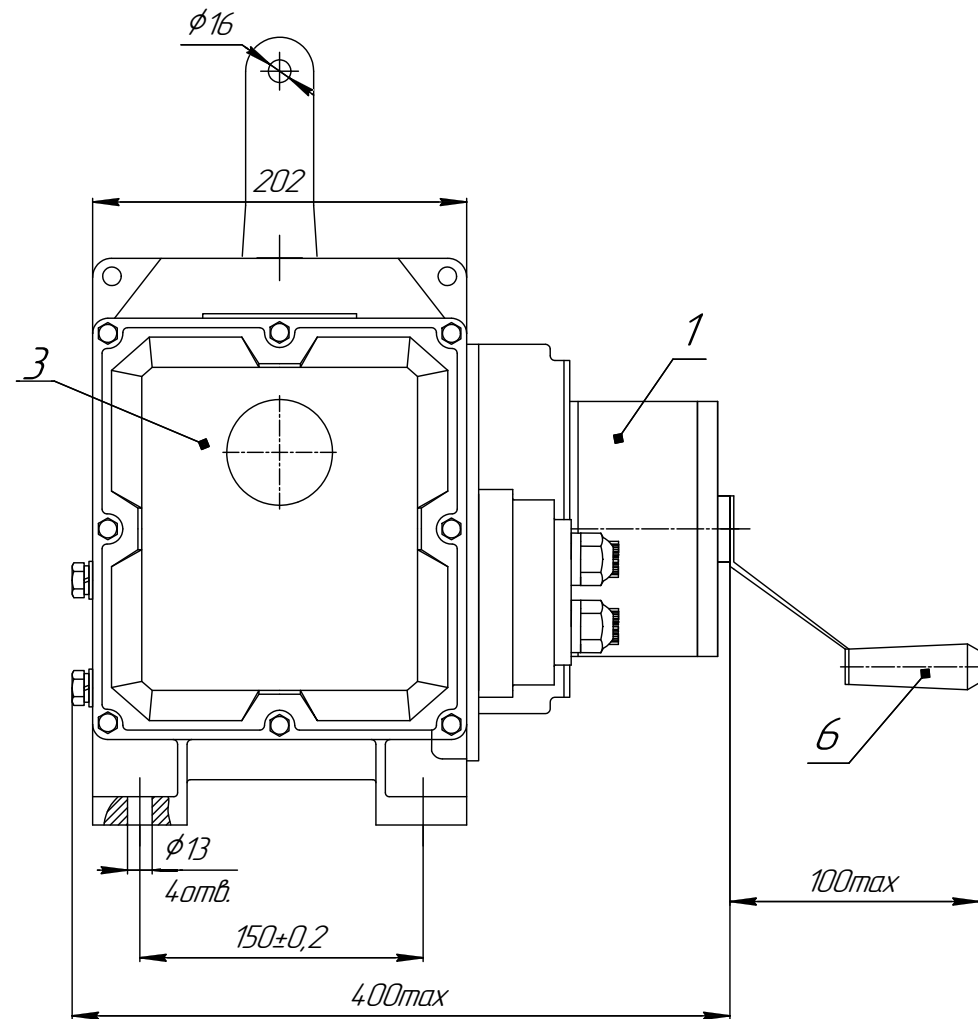
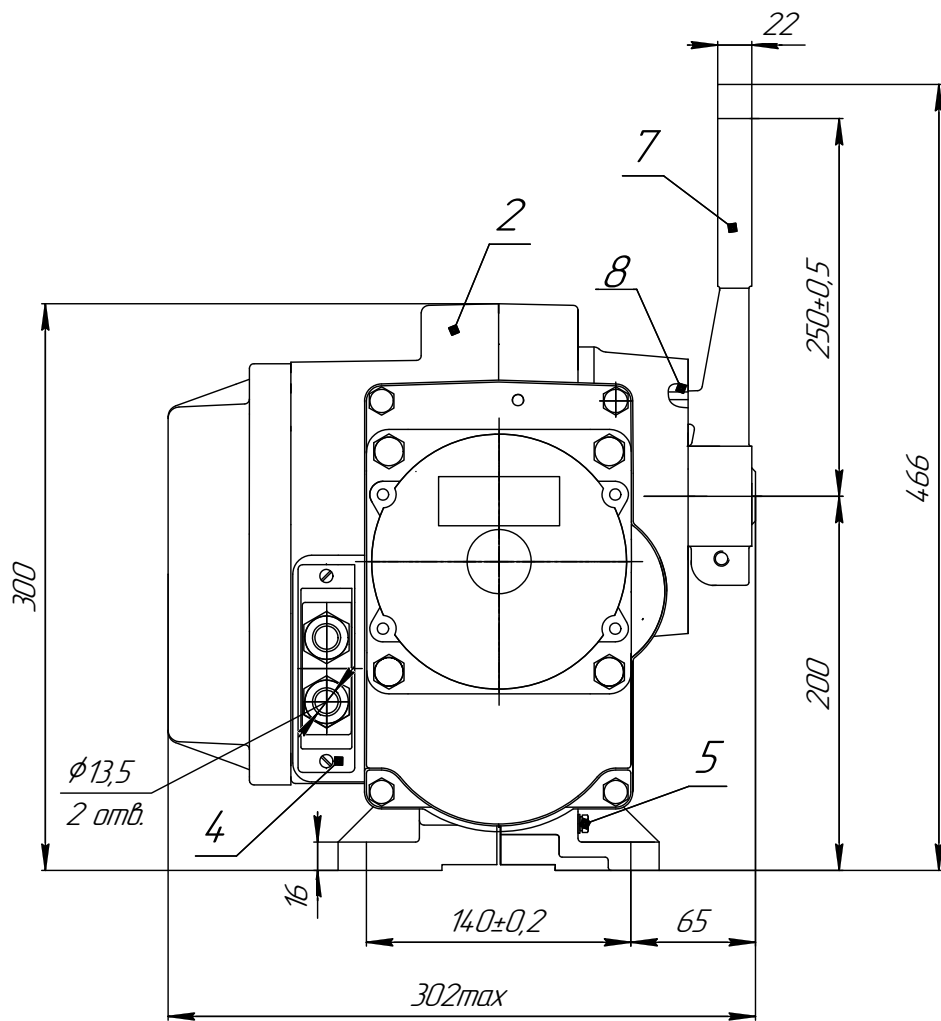


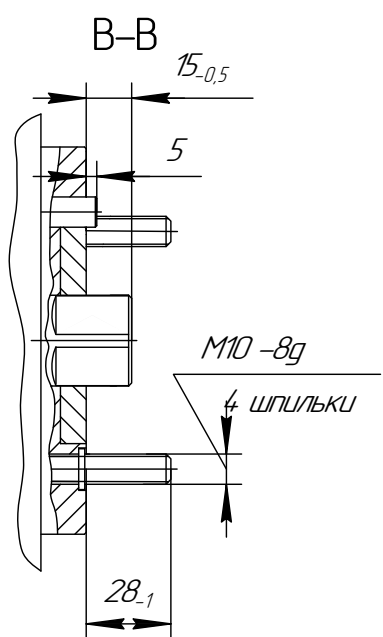
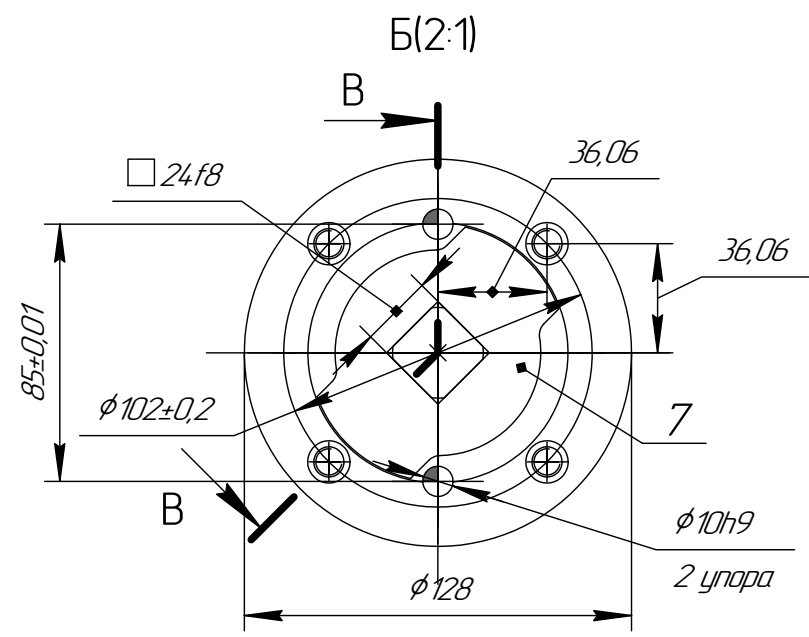
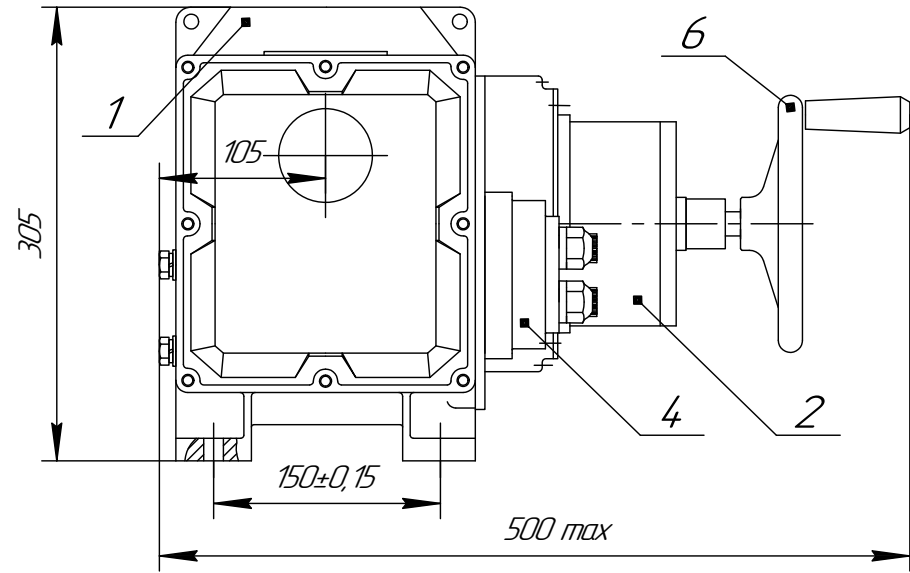
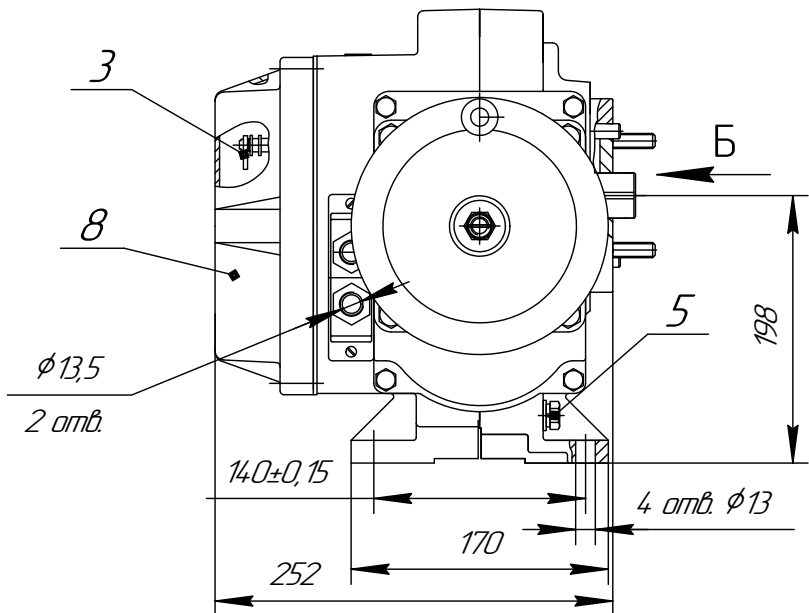
Рисунок А1 Механизм М30 группы 250

- 1- электропривод; 2- редуктор;
- 3- блок сигнализации положения БСП-10АК;
- 4- сальниковый ввод; 5- болт заземления;
- 6- съемная рукоятка; 7- рычаг; 8- упор.



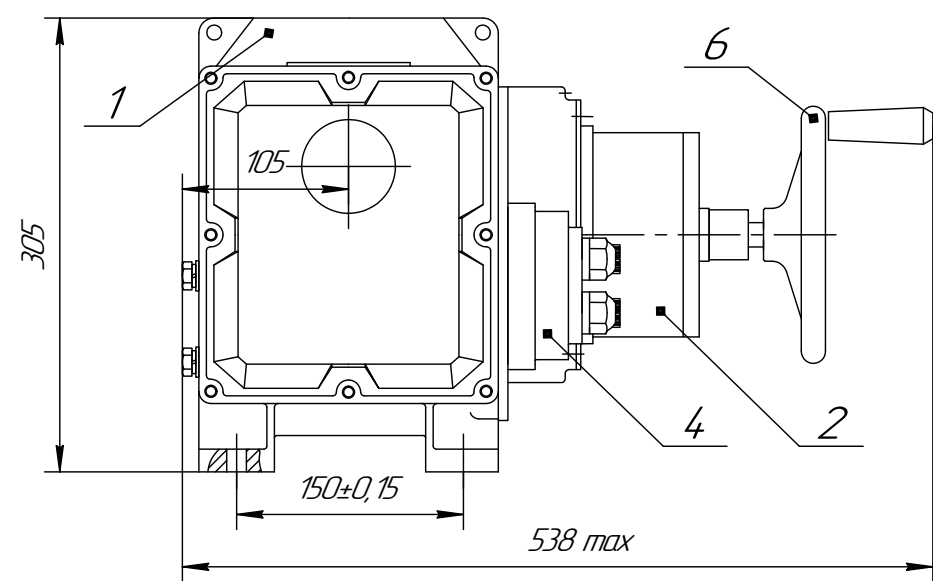
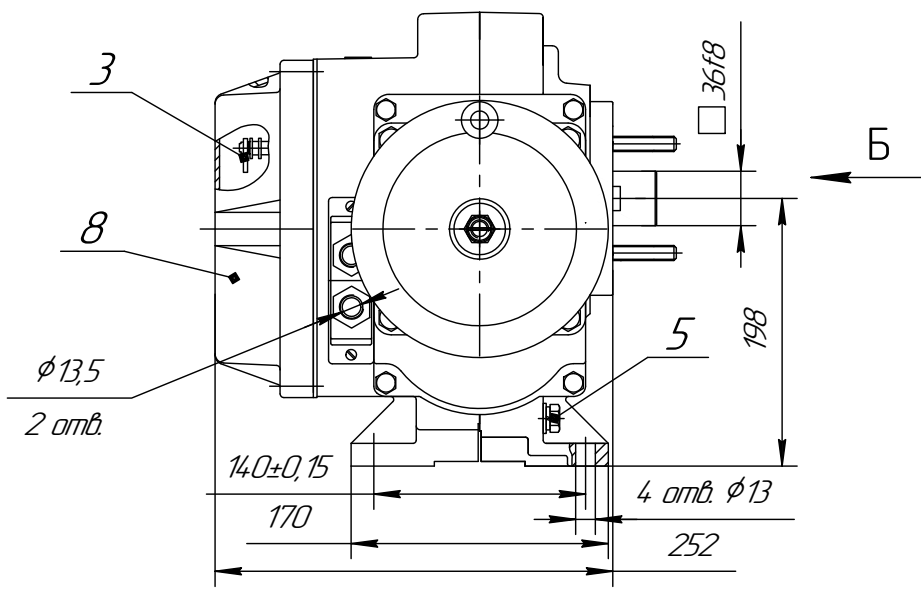
- 1- электропривод, 2- редуктор,  
 3- блок сигнализации положения БСП-10АК,  
 4- сальникового ввода, 5- болт заземления,  
 6- съемная рукоятка, 7- рычаг, 8 - упор.

Рисунок А2. Механизм М30 группы 500

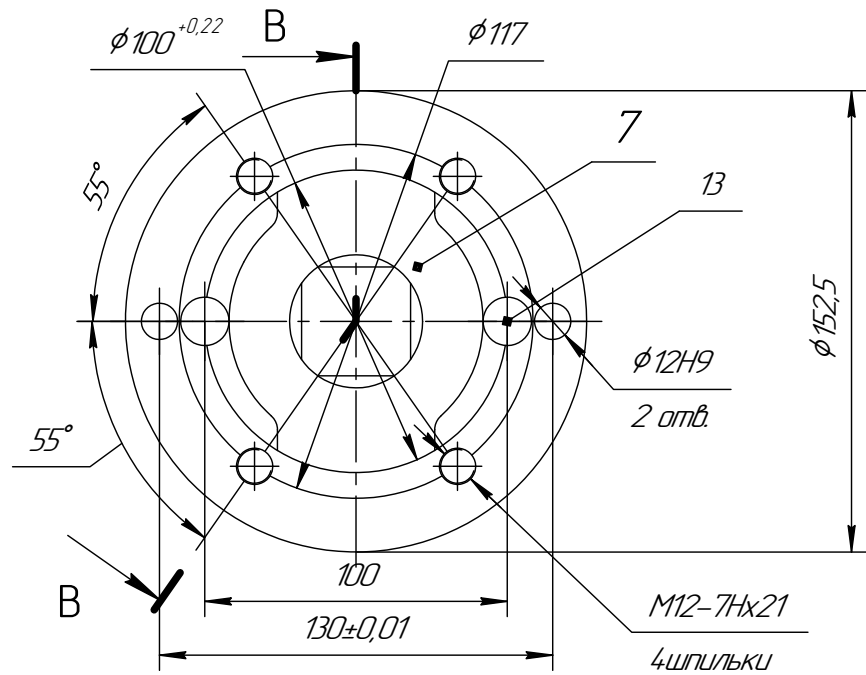


- 1-редуктор; 2-электропривод;
- 3-блок сигнализации положения БСП-10АК;
- 4-сальниковый ввод; 5-болт заземления;
- 6-привод ручной; 7-ограничитель;
- 8-крышка

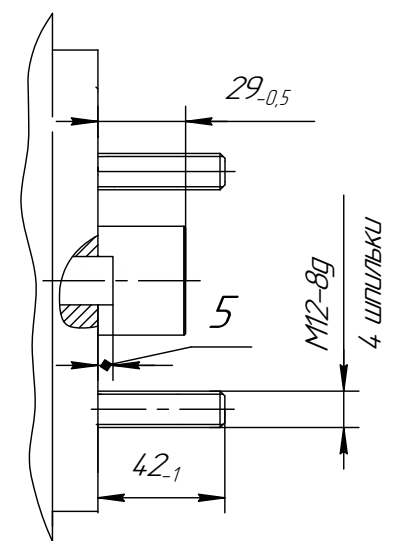
Рисунок А3 Механизм М30Ф с наружным квадратом группы 250



Б (2:1)

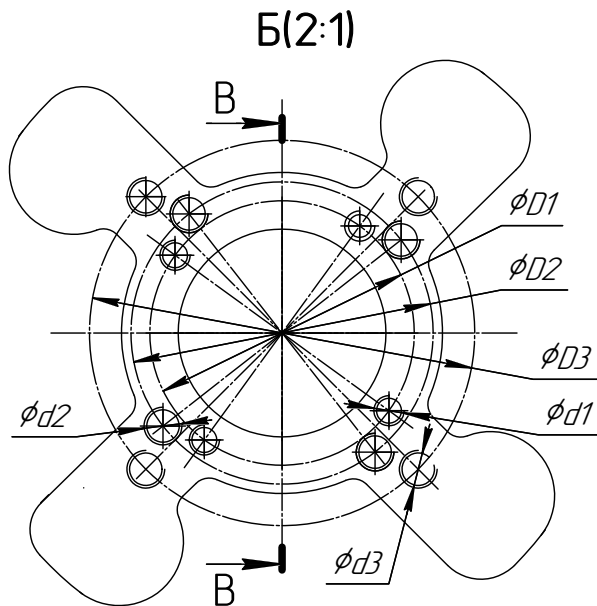
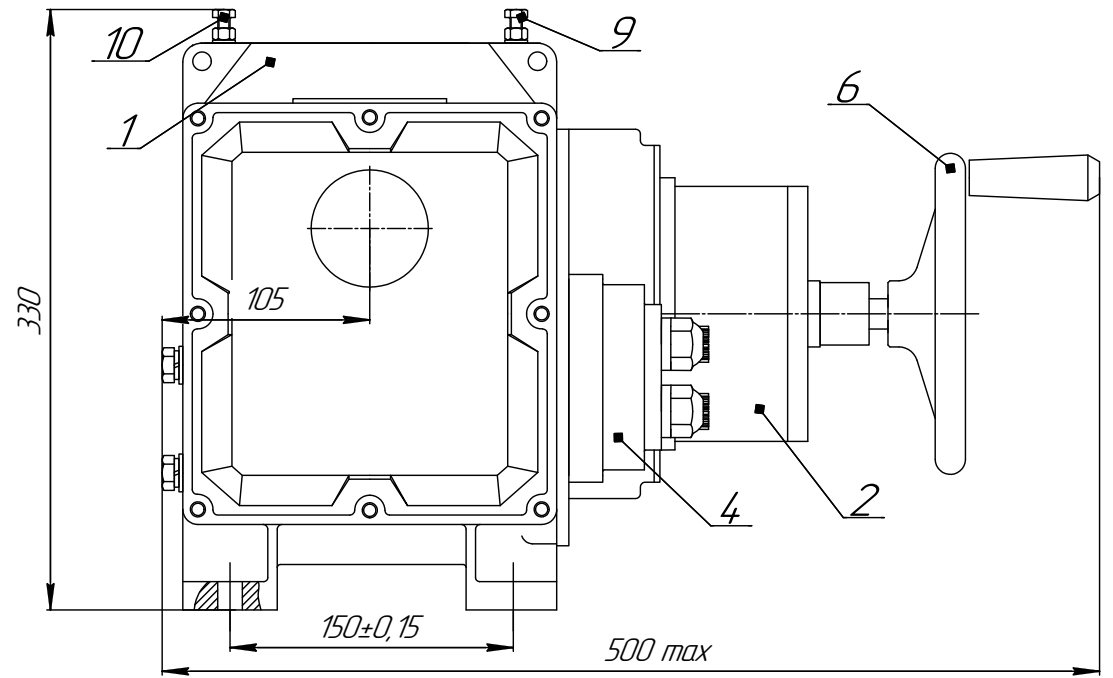
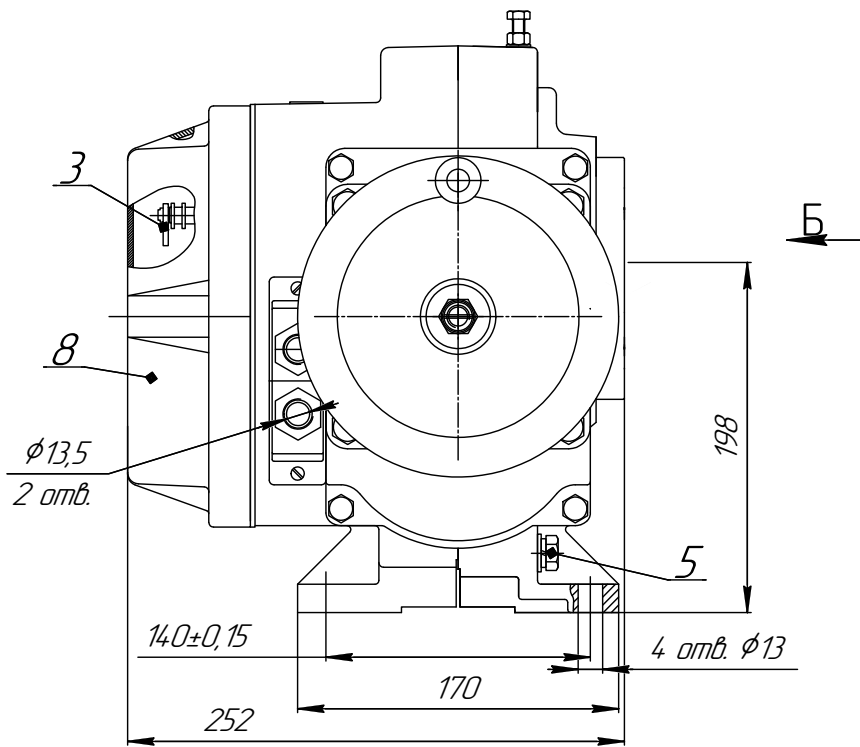


В-В

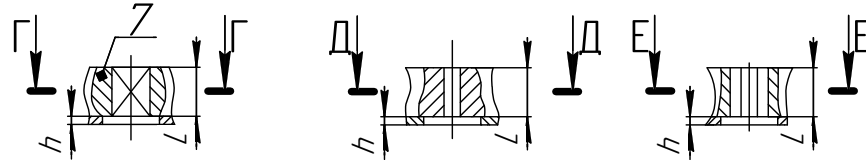


- 1-редуктор; 2-электропривод;
- 3-блок сигнализации положения БСП-10АК;
- 4-сальниковый ввод; 5-болт заземления;
- 6-привод ручной; 7-ограничитель;
- 8-крышка; 9-упор

Рисунок А4 Механизм МЭОФ с наружным квадратом группы 500



В-В (2:1) Размеры переходной муфты



Г-Г

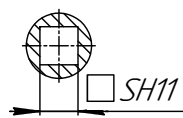


Рисунок А5.1

Д-Д

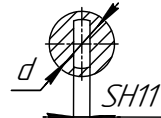


Рисунок А5.2

Е-Е



Рисунок А5.3

Таблица А5.1

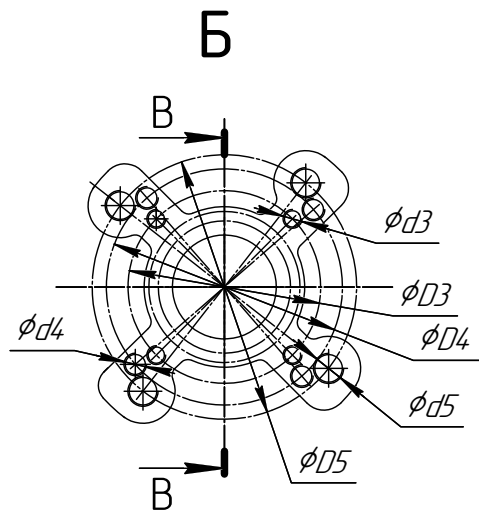
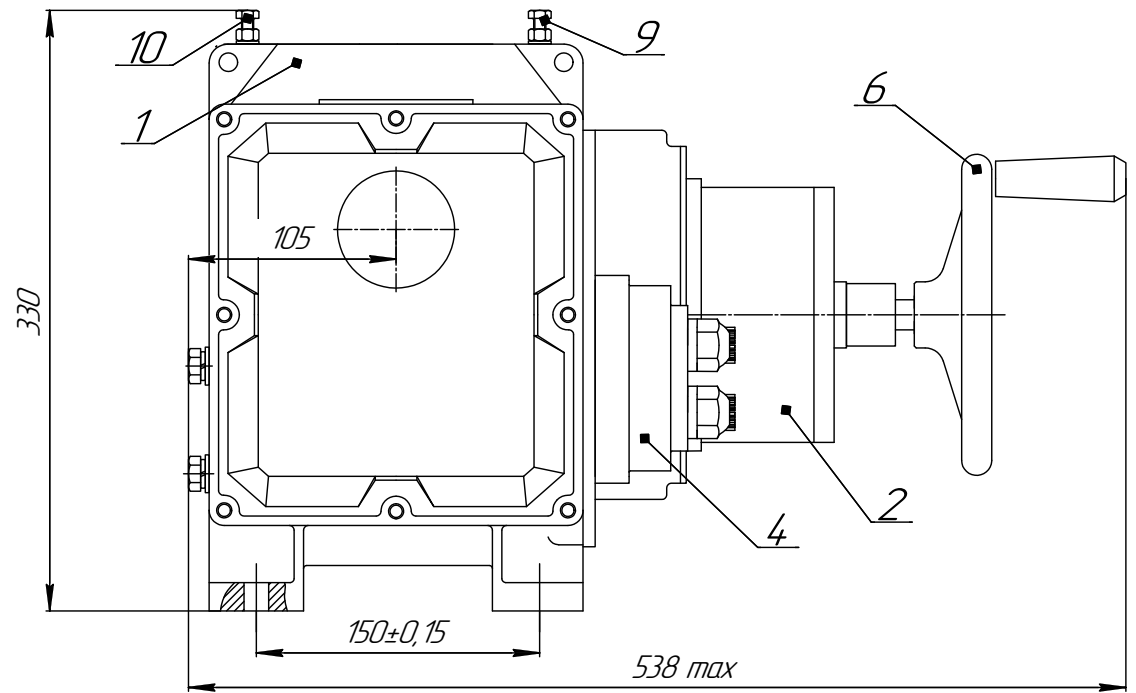
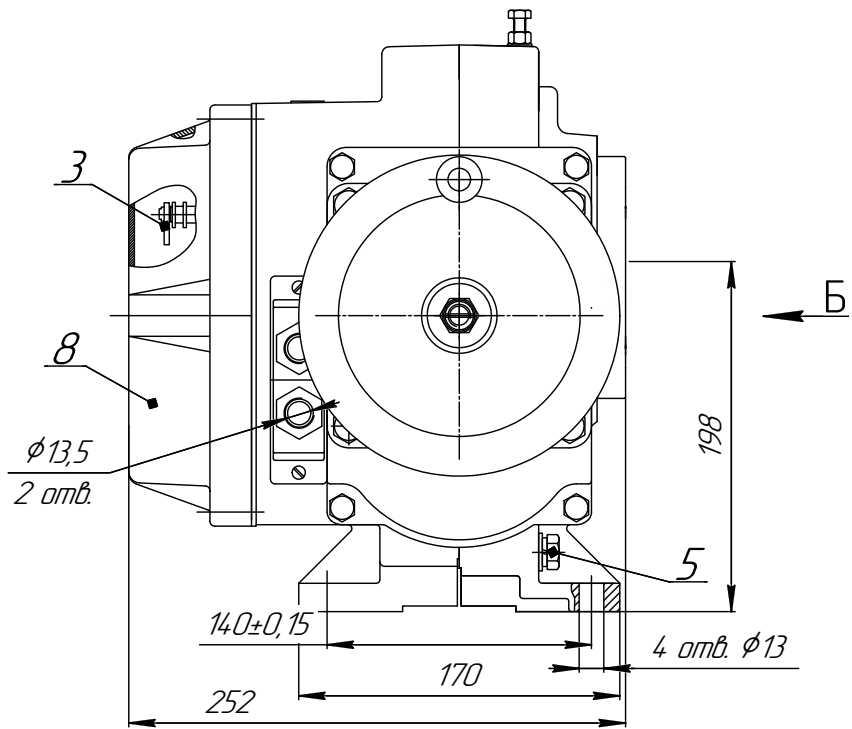
Размеры в мм					ISO
φD1	70±0,1	φd1	4отв. М8-7Н	h=24	F07
φD2	80±0,1	φd2	4отв. М10-7Н	h=30	-
φD3	102±0,1	φd3	4отв. М10-7Н	h=30	F10

Таблица А5.2

Исполнение муфты выходного вала	Размеры в мм.			
	SH11	dH9	h	L
Рисунок А5.1	11- 27	-	3	38
Рисунок А5.2	11 -19	14,1-28,2		
Рисунок А5.3	-	12 - 36		

1-редуктор; 2-электропривод;  
3-блок сигнализации положения БСП-10АК;  
4-сальниковый ввод; 5-болт заземления;  
6-привод ручной; 7-муфта; 8-крышка;  
9,10-регулируемый болт ограничителя положения





В-В (2:1) Размеры переходной муфты

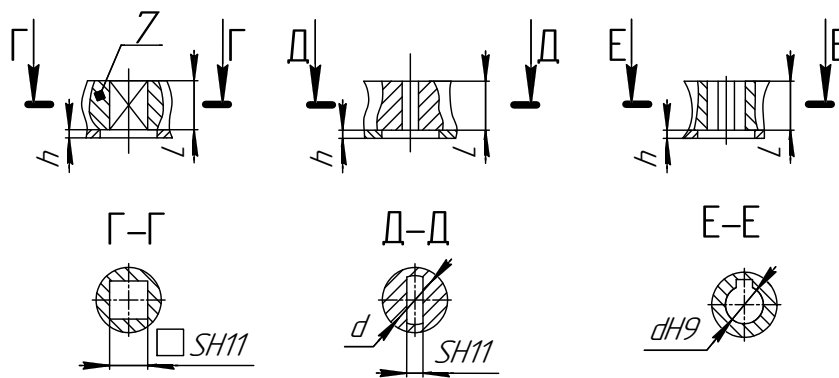


Рисунок А6.1

Рисунок А6.2

Рисунок А6.3

Таблица А6.1

Размеры в мм					ISO
φD3	102±0,1	φd3	4отв. M10-7H	h=30	F10
φD4	125±0,1	φd4	4отв. M12-7H	h=36	F12
φD5	140±0,1	φd5	4отв. M16-7H	h=36	F14

Таблица А6.2

Исполнение муфты выходного вала	Размеры в мм.			
	SH11	dH9	h	L
Рисунок А6.1	11-27	-	3	38
Рисунок А6.2	11-22	14,1-28,2		
Рисунок А6.3	-	12 - 36		

- 1-редуктор; 2-электропривод;  
 3-блок сигнализации положения БСП-10АК;  
 4-сальниковый ввод; 5-болт заземления;  
 6-привод ручной; 7-муфта; 8-крышка;  
 9,10-регулируемый болт ограничителя положения

# ПРИЛОЖЕНИЕ Б (обязательное)

## Схемы электрические механизмов МЭО(Ф)

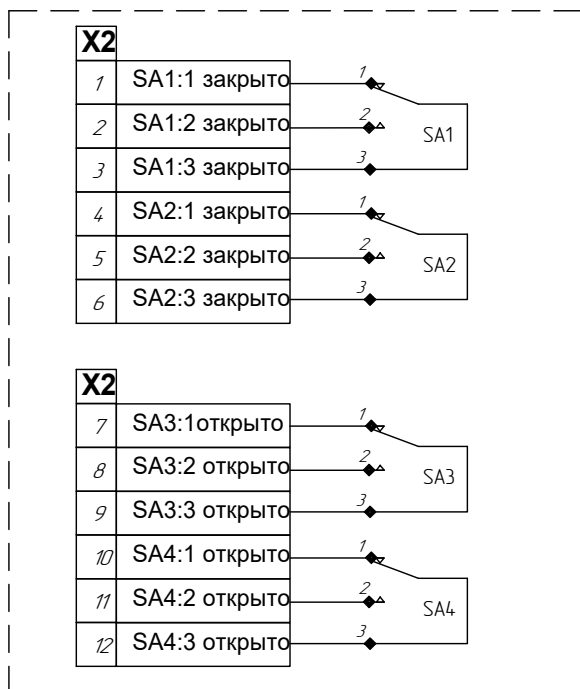


Рисунок Б.1 – Схема механизма с блоком БСПМ-10АК

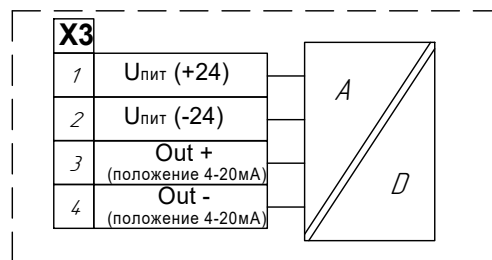


Рисунок Б.2 – Схема механизма с блоком БСПТ-10АК  
Остальное смотреть рисунок Б.1

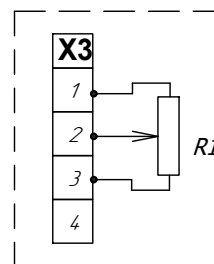


Рисунок Б.3 – Схема механизма с блоком БСПР-10АК  
Остальное смотреть рисунок Б.1

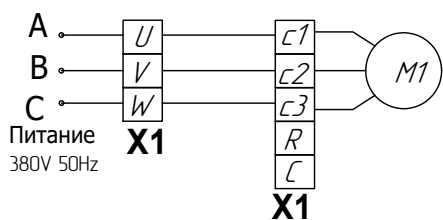


Рисунок Б.4 – Схема механизма трехфазного исполнения  
Остальное смотреть рисунок Б.1, Б.2, Б.3

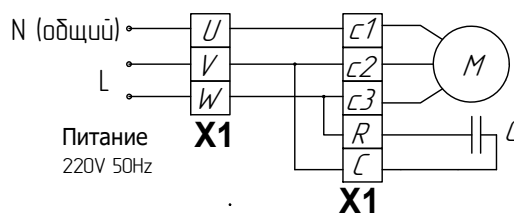


Рисунок Б.5 – Схема механизма однофазного исполнения  
Остальное смотреть рисунок Б.1, Б.2, Б.3

Таблица Б.1

Диаграмма работы микровыключателей

микро выключатель	контакт соединителя X1	Положение арматуры		
		открыто	промежуточное	закрыто
SA1	1-3			
	2-3			
SA2	4-6			
	5-6			
SA3	7-9			
	8-9			
SA4	10-12			
	11-12			

SA1 – промежуточный микровыключатель закрытия

SA2 – конечный микровыключатель закрытия

SA3 – промежуточный микровыключатель открытия

SA4 – конечный микровыключатель открытия

■ – контакт замкнут

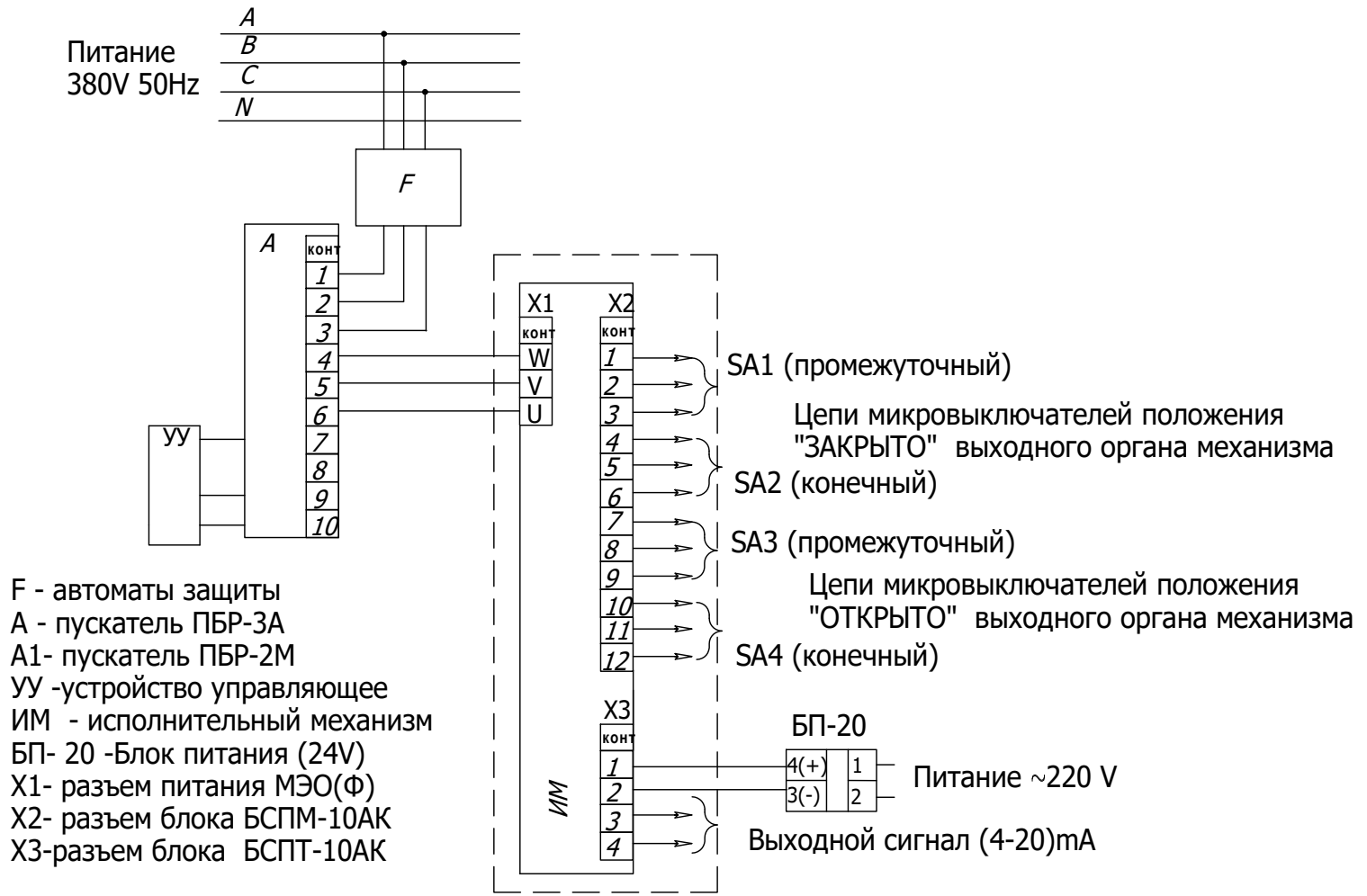
□ – контакт разомкнут

Таблица Б.2 Условные обозначения

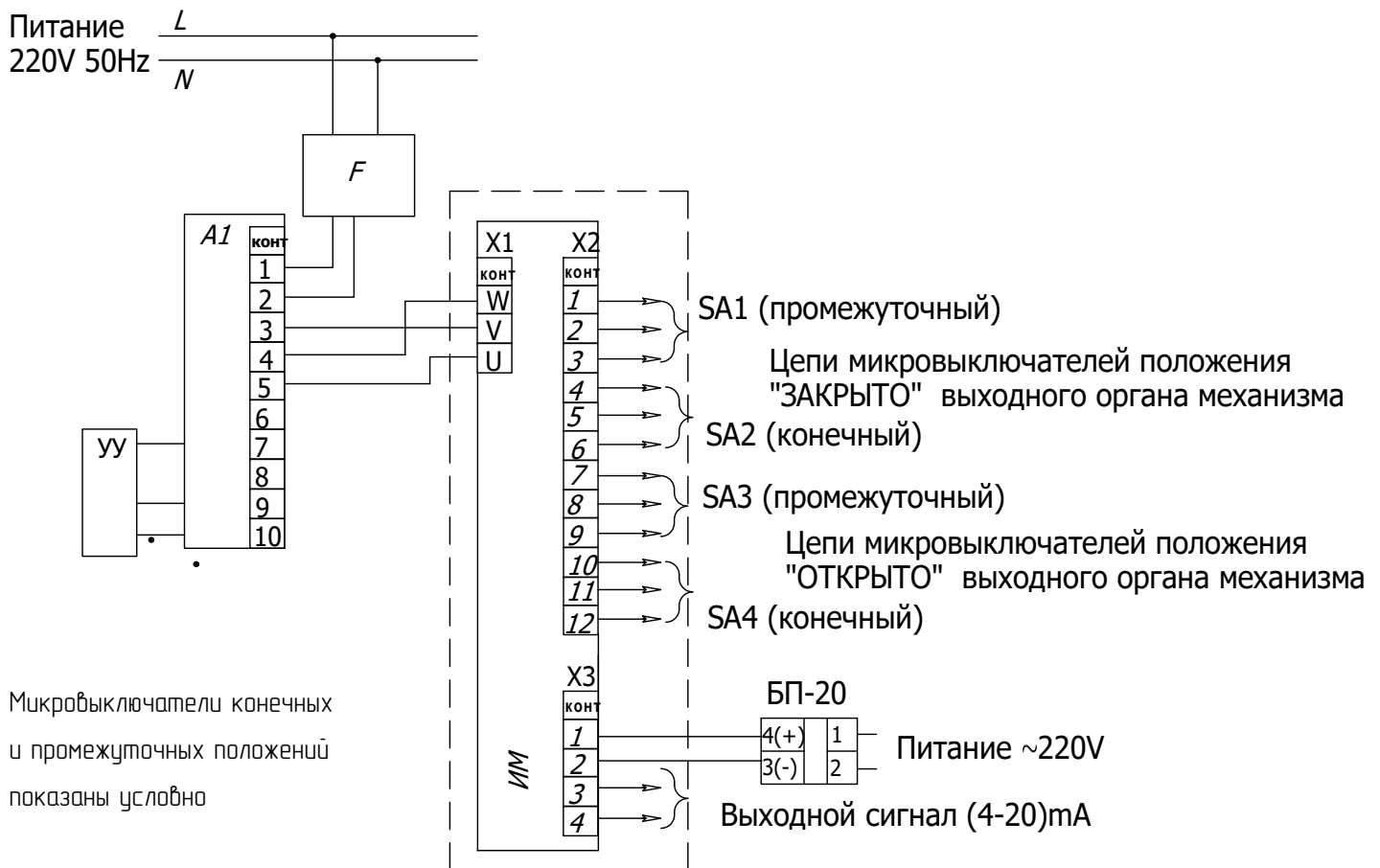
Обозначение	Наименование	Примечание
C	Блок конденсаторов	
M	Электродвигатель однофазный ДСР	220V
M1	Электродвигатель трехфазный ДСР	380V
R1	Датчик реостатный	120 Ом
SA1... SA4	Микровыключатели	
A/D	Преобразователь токовый	
X1	Разъем питания МЭОФ	
X2	Разъем блока БСПМ-10АК	
X3	Разъем блока БСПТ-10АК, БСПР-10АК	

# ПРИЛОЖЕНИЕ В (рекомендуемое)

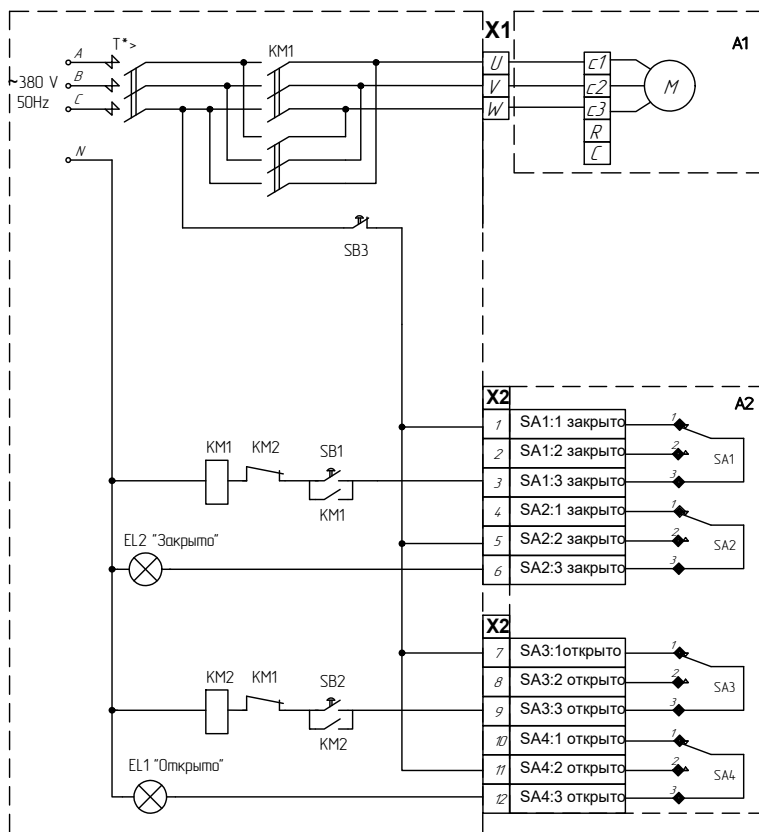
## Схемы подключения механизмов МЭО(Ф)



**Рисунок В.1 - Схема подключения механизма к сети 380V с блоком БСПТ-10АК при бесконтактном управлении**



**Рисунок В.2 - Схема подключения механизма к сети 220V с блоком БСПТ-10АК при бесконтактном управлении**



**Рисунок В.3 - Схема подключения механизма к сети 380V с блоком БСПМ-10АК при контактном управлении**

Таблица В.1  
Условные обозначения

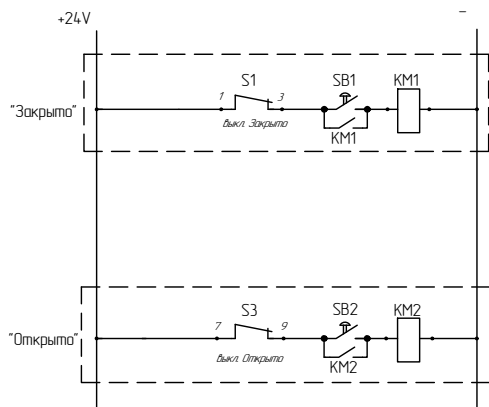
Обозначение	Наименование
A2	Блок датчика БСПМ-10АК
M	Электродвигатель ДСР, АИР
SA1...SA4	Микровыключатели
KM1, KM2	магнитные пускатели "Открытия", "Закрытия"
EL1, EL2	сигнальные лампы "Открыто", "Закрыто"
SB1, SB2, SB3	кнопки "Закреть", "Открыть", "Стоп"
X1	клеммник двигателя
X2	Разъем датчика БСП-10АК

Таблица В.2  
Работа сигнальных ламп

Обозначение лампы	Открыто	Закрыто
EL2	■	□
EL3	□	■

■ - лампа горит  
□ - лампа не горит

SA1 – промежуточный микровыключатель Закрытия  
SA2 – конечный микровыключатель Закрытия  
SA3 – промежуточный микровыключатель Открытия  
SA4 – конечный микровыключатель Открытия



Данная электрическая схема управления позволяет реализовать следующую логику:

- При включении кнопки управления SB1 привод начинает закрывать рабочий орган. При этом происходит остановка привода при достижении конечного выключателя S1 "Закрыто".

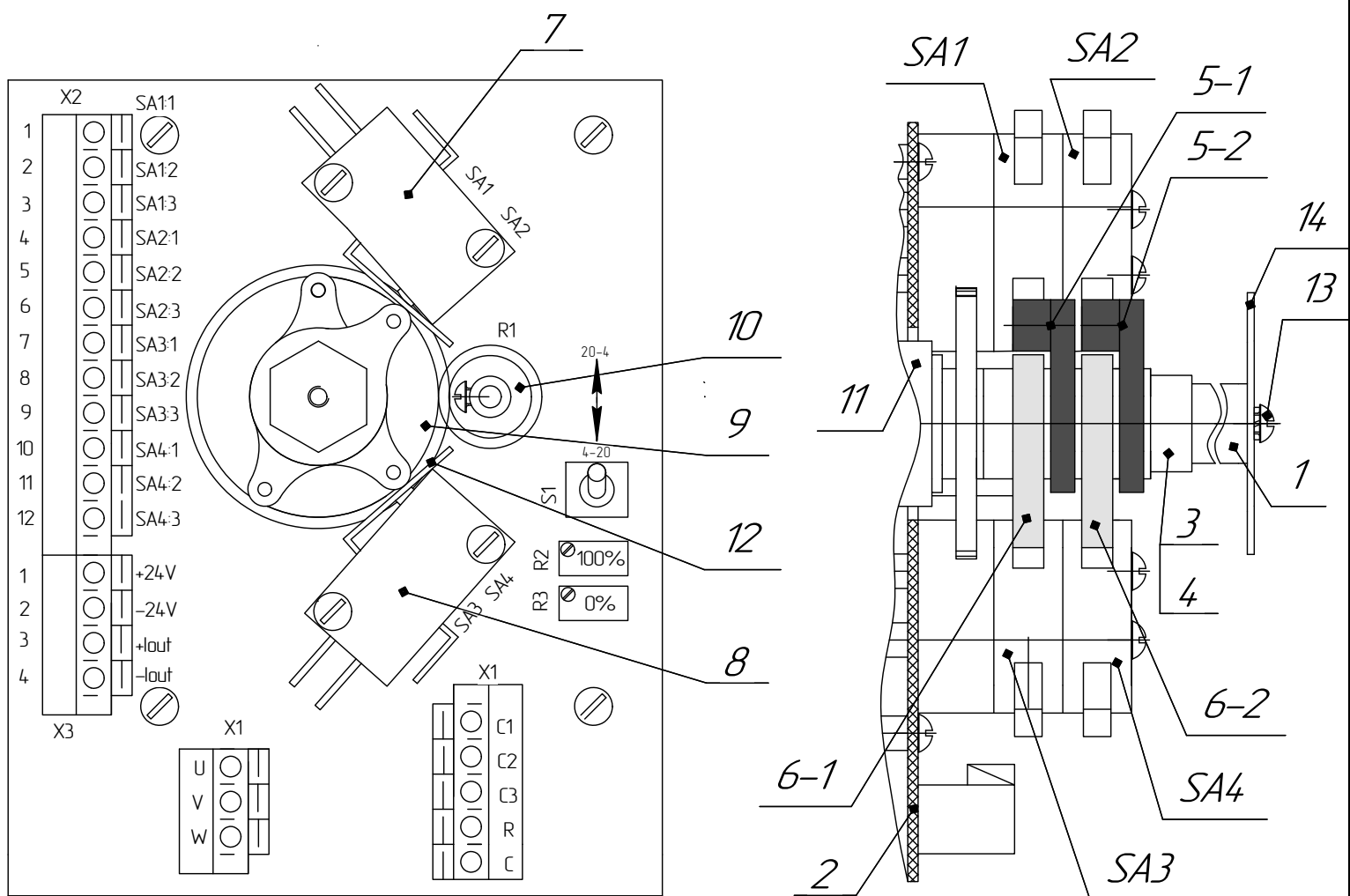
Тем самым разрывается цепь управления и происходит выключение двигателя. Последующее включение механизма возможно только в противоположное направление - "Открытие".

- При включении кнопки управления SB2 привод начинает открывать рабочий орган. При этом происходит остановка привода при достижении конечного выключателя S3 "Открыто".

**Рисунок В.4 - Схема управления механизма с блоком БСПМ-10АК**

## Приложение Г (обязательное)

### Общий вид блока сигнализации положения



- 1 – прижимной винт, 2 – плата, 3 – прижим, 4 – пружина,  
 5-1; 5-2 – кулачки для настройки положения "ЗАКРЫТО",  
 6-1; 6-2 – кулачки для настройки положения "ОТКРЫТО",  
 7 – микровыключатели SA1, SA2 "ЗАКРЫТО"  
 8 – микровыключатели SA3, SA4 "ОТКРЫТО"  
 9 – зубчатое колесо выходного вала, 10 – шестерня резистора,  
 11 – выходной вал, 12 – контакты микровыключателей,  
 13 – винт, 14 – указатель положения.  
 S1 – переключатель изменения направления выходного сигнала,  
 R2, R3 – резисторы подстроечные датчика БСПТ-10АК,  
 X1 – разъем подключения питания 220V или 380V,  
 X2 – разъем подключения цепей концевых микровыключателей,  
 X3 – разъем подключения блоков БСПТ-10АК и БСПР-10АК.

Примечание: поз.13 и поз.14 – только для механизмов МЗОФ

Приложение Д (обязательное)  
Габаритные размеры и схемы блока питания БП-20

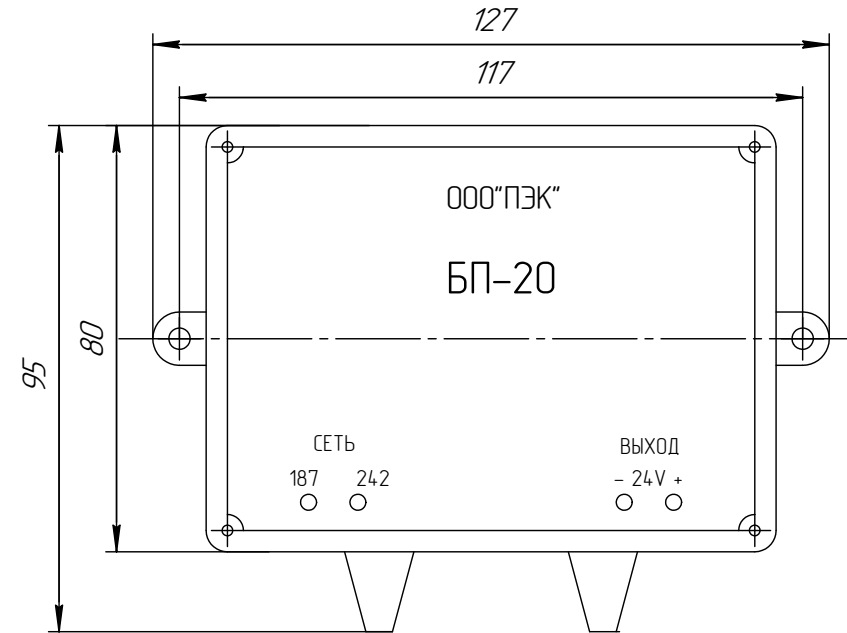
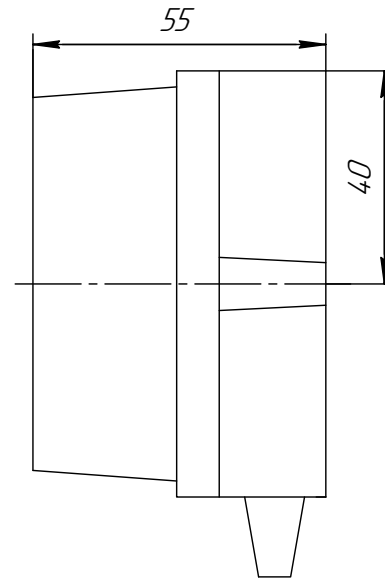
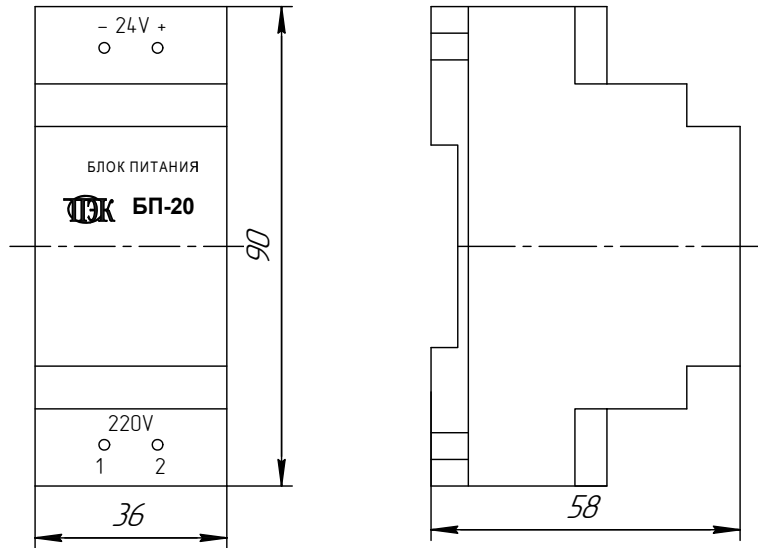


Рисунок Д.1-Габаритные размеры блока БП-20 на DIN-рейке

Рисунок Д.2 – Габаритные размеры блока питания БП-20

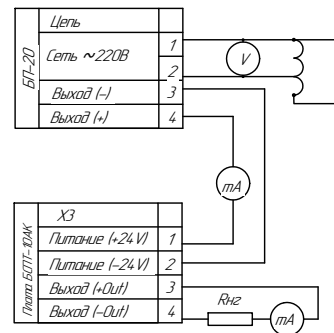
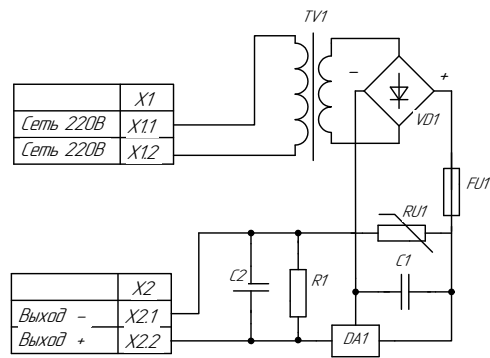


Рисунок Д.4 – Схема проверки блока БСПТ-10АК

Рисунок Д.3 – Схема электрическая принципиальная блока питания БП-20

Примечание :

- Для настройки выходного сигнала в диапазоне (4-20)мА, используются следующие резисторы, установленные на плате:  
R3 (0%)– резистором выставляется 4 мА, соответствующее положению "ЗАКРЫТО"  
R2 (100%)– резистором выставляется 20 мА, соответствующее положению "ОТКРЫТО"
- Если при перемещении выходного органа к конечному положению выходной сигнал блока не увеличивается, а уменьшается, то необходимо установить переключатель S1 в противоположное положение, для инвертации убывающей характеристики.

X3 – клеммник на плате блока БСПТ-10АК

БП-20 – блок питания

РА – миллиамперметр М4200 30 мА

PV – вольтметр Э545

Rнз – сопротивление нагрузки не более 2 кОм.