

Приложение И (Обязательное)
Габаритные размеры и схемы блока питания БП-20

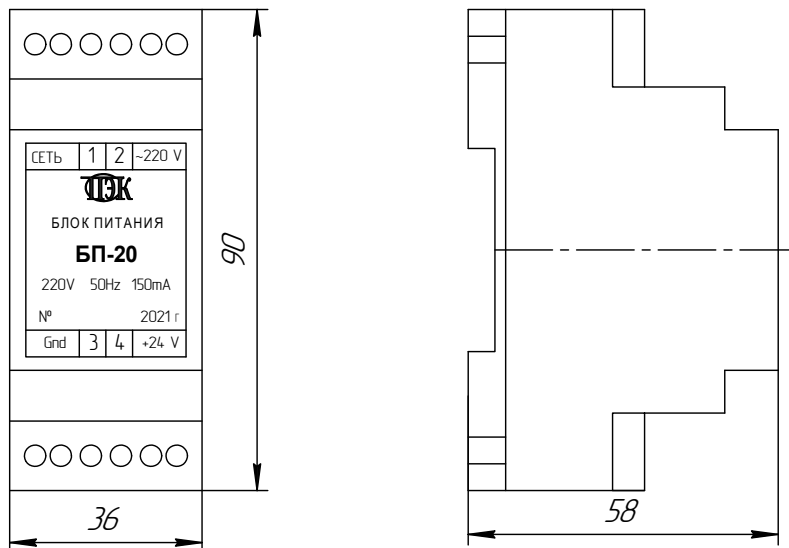


Рисунок В.1 – Габаритные размеры блока БП-20 (на DIN-рейке)

Примечание :

1. Выбор диапазона выходного сигнала происходит переключением тумблера, находящегося на корпусе согласующего устройства БД-10М:
положение тумблера в X4 – диапазон 0–5 мА
положение тумблера в X5 – диапазон 4–20 мА
2. Если при перемещении выходного органа к конечному положению выходной сигнал блока не увеличивается, а уменьшается, то необходимо поменять местами провода, идущие к контактам катушки датчика от контактов 2 и 6 колодки согласующего устройства.

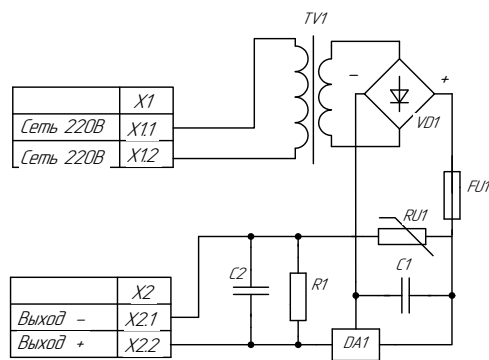


Рисунок В.2 – Схема электрическая принципиальная блока питания БП-20

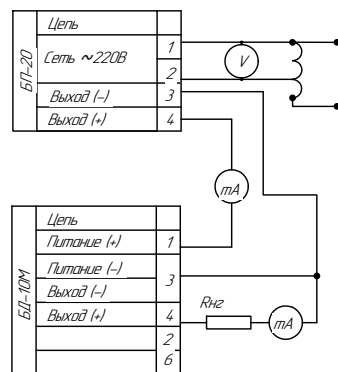


Рисунок В.3 – Схема проверки блока БСПТ-10М

БД-10М – согласующее устройство
БП-20 – блок питания
РА – миллиамперметр М4-200 30 мА
РВ – вольтметр Э545
Rнз – сопротивление нагрузки не более 2 кОм.