

**«Поволжская электротехническая компания»**



42 1851

**ЭЛЕКТРОПРИВОДЫ С ДВУСТОРОННЕЙ  
МУФТОЙ ТИПА М**

**Руководство по эксплуатации  
ВЗИС.421312.011 РЭ  
(БСП-10АК)**



**Чебоксары**

ООО «Поволжская электротехническая компания»

***Почтовый адрес:***

Российская Федерация, Чувашская Республика,  
428000, г.Чебоксары, а/я 163

***Тел./факс:*** (8352) 57-05-16, 57-05-19

***Электронный адрес E-mail:*** [info@piek.ru](mailto:info@piek.ru)

***Сайт:*** [www.piek.ru](http://www.piek.ru)

## СОДЕРЖАНИЕ

стр.

1	Описание и работа электроприводов.....	4
1.1	Назначение электроприводов.....	4
1.2	Технические характеристики.....	5
1.3	Состав электроприводов.....	6
1.4	Устройство и работа электропривода.....	6
1.5	Устройство и работа основных узлов электропривода.....	7
1.6	Маркировка электропривода.....	8
2.	Описание и работа блока сигнализации положения.....	8
2.1	Назначение блока.....	8
2.2	Технические характеристики блока.....	8
2.3	Состав, устройство и работа блока.....	9
3	Подготовка блока к использованию.....	10
3.1	Меры безопасности при подготовке блока к использованию.....	10
3.2	Настройка микровыключателей БКВ.....	11
3.3	Настройка положения валика оси резистора.....	11
3.4	Настройка НП.....	11
4	Использование по назначению.....	12
4.1	Эксплуатационные ограничения .....	12
4.2	Подготовка электропривода к использованию.....	12
5	Использование электропривода.....	14
5.1	Использование электропривода и контроль работоспособности.....	14
5.2	Возможные неисправности и рекомендации по их устранению.....	14
5.3	Меры безопасности при использовании электропривода.....	14
6	Техническое обслуживание электропривода.....	15
7	Транспортирование и хранение.....	16
8	Утилизация.....	16

## ПРИЛОЖЕНИЯ:

- А - Общий вид, габаритные и присоединительные размеры электропривода типа М
- Б- Схемы электрические принципиальные (датчик БСП-10АК питание 380V)
- В - Схема электрическая управления привода (датчик БСП-10АК питание 380V)
- Г - Схемы электрические принципиальные (датчик БСП-10АК питание 220V)
- Д - Схема электрическая управления привода (датчик БСП-10АК питание 220V)
- Е – Ограничитель момента
- К – Схема электрическая управления приводом
- М – Общий вид блока сигнализации положения БСП-10АК

## ВНИМАНИЮ ПОТРЕБИТЕЛЕЙ!

Предприятие непрерывно проводит работы по совершенствованию конструкции приводов, поэтому некоторые конструктивные изменения в руководстве могут быть не отражены.

Руководство по эксплуатации (далее - РЭ) предназначено для ознакомления потребителя с электроприводами типа М с двусторонней муфтой ограничения крутящего момента.

РЭ содержит сведения о технических данных привода, устройстве, принципе действия, техническому обслуживанию, транспортированию и хранению, а также другие сведения, соблюдение которых гарантирует безопасную работу электропривода.

Работы по монтажу, регулировке и пуску приводов разрешается выполнять лицам, имеющим специальную подготовку и допуск к эксплуатации электроустановок напряжением до 1000 V.

РЭ распространяется на типы электроприводов, указанные в таблице 2.

Во избежание поражения электрическим током при эксплуатации электроприводов должны быть осуществлены меры безопасности, изложенные в разделе 4 «Использование по назначению».

Приступать к работе с электроприводом только после ознакомления с настоящим РЭ!

## **1 ОПИСАНИЕ И РАБОТА ЭЛЕКТРОПРИВОДОВ**

### **1.1 Назначение электроприводов**

**1.1.1** Электроприводы с двусторонней муфтой типа М общего назначения предназначены для приведения в действие запорно-регулирующей арматуры в системах автоматического регулирования технологическими процессами, в соответствии с командными сигналами регулирующих и управляющих устройств, устанавливаемой в закрытых помещениях и на открытых площадках под навесом.

Электроприводы устанавливаются непосредственно на трубопроводной арматуре или на промежуточных конструкциях с любым расположением привода в пространстве, определяемым положением трубопроводной арматуры.

Электроприводы позволяют осуществлять;

- открытие и закрытие прохода арматуры с дистанционного пульта управления и остановку запирающего элемента запорной арматуры в любом промежуточном положении;
- автоматическое отключение электродвигателя при достижении заданного крутящего момента на выходном валу привода или при заедании подвижных частей арматуры;
- автоматическое отключение электродвигателя при достижении запирающим элементом арматуры крайних положений: («Открыто», «Закрыто»);
- при срабатывания контактов микровыключателей, поступает сигнал на пульт управления о положении рабочего органа запорного устройства арматуры и о срабатывании ограничителей крутящего момента;
- указание положения рабочего органа запорного устройства арматуры по выходному сигналу блока сигнализации положения;
- настройку и регулировку величины крутящего момента в пределах, указанных в таблице 2.

**1.1.2** Электроприводы изготавливаются в серийном исполнении в следующих климатических условиях по ГОСТ 15150-69 согласно таблице 1.

Таблица 1

Климатическое исполнение и категория размещения	Температура окружающей среды	Верхнее значение относительной влажности окружающей среды
У1; У2	от минус 40 до плюс 45 <sup>0</sup> С	до 98 % при температуре 25 <sup>0</sup> С и более низких температурах без конденсации влаги.
T2	от минус 10 до плюс 50 <sup>0</sup> С	до 100 % при температуре 35 <sup>0</sup> С и более низких температурах с конденсацией влаги.
УХЛ1; УХЛ2	от минус 60 до плюс 40 <sup>0</sup> С	до 100 % при температуре 25 <sup>0</sup> С и более низких температурах с конденсацией влаги.

Электроприводы с категорией размещения «2» по ГОСТ 15150-69 предназначены для эксплуатации под навесом, исключая прямое воздействие атмосферных осадков или в помещениях.

Электроприводы климатического исполнения T2 должны быть защищены от прямого воздействия солнечной радиации.

**1.1.3** Электроприводы имеют степень защиты IP65 по ГОСТ 14254-2014, обеспечивает работу при наличии в окружающей среде пыли и брызг воды.

**1.1.4** Электроприводы устойчивы и прочны к воздействию синусоидальных вибраций по группе исполнения V1 ГОСТ Р 52931-2008.

**1.1.5** Электроприводы устойчивы и прочны к воздействию атмосферного давления по группе исполнения P1 ГОСТ Р 52931-2008

**1.1.6** Присоединение электропривода к арматуре в соответствии с ГОСТ 55510-2013.

**1.1.7** Значение допустимого уровня шума не превышает 80 дБА по ГОСТ 12.1003-83.

**1.1.8** Габаритные и присоединительные размеры электроприводов приведены в приложении А.

## 1.2 Технические характеристики

Типы приводов и их основные параметры приведены в таблице 2.

Таблица 2

Условное обозначение электропривода	Диапазон настройки крутящего момента, N m	Частота вращения выходного вала об/мин.	Число оборотов выходного вала, необходимое для закрытия (открытия) арматуры, об		Потребляемая мощность электродвигателя, W, не более	Тип электродвигателя	Масса, кг, не более
			min	max			
Н-М-01ХК	5-10	9,5	1	6	80	ДСР110-0,5-187	10,6
Н-М-02ХК			4	24			
Н-М-03ХК	10-25		1	6	100	ДСР110-1,3-187	12
Н-М-04ХК			4	24			
Н-М-01Х	5-10	9,5	1	6	100	ДСР110-0,5-187	10,6
Н-М-02Х			4	24			
Н-М-03Х	10-25		1	6	160	ДСР110-1,3-187	12
Н-М-04Х			4	24			

**Примечание:**

Буква **X** обозначает, что электроприводы укомплектовываются одним из блоков сигнализации положения: токовым БСПТ-10АК, реостатным БСПР-10АК или с блоком концевых выключателей БКВ (БСПМ-10АК).

Индекс **K** обозначает, что данный механизм изготавливается в трехфазном исполнении, без индекса однофазном.

**1.2.1** Параметры питающей сети электродвигателей электропривода:

- трехфазная сеть переменного тока с номинальным напряжением 380V, частотой 50Hz;
- однофазная сеть переменного тока с номинальным напряжением 220 V, частотой 50Hz.

Допустимые отклонения от номинального значения параметров переменного тока питающей сети электродвигателя, БСП-10АК:

- напряжения питания – от минус 15 до плюс 10%;
- частоты питания – от минус 2 до плюс 2%.

При этом отклонения частоты и напряжения не должны быть противоположными.

Коэффициент высших гармоник до 5%.

**1.2.2** Параметры питающей сети блока сигнализации положения БСП-10АК:

## а) токового БСПТ-10АК:

- постоянный ток напряжением 24 V;
- однофазный переменный ток напряжением 220V, частотой 50 Hz через блок питания БП-20;

## б) реостатного БСПР-10АК:

- постоянный ток напряжением до 12 V;
- переменный ток напряжением до 12 V частотой 50 Hz.

Параметры питающей сети выносного блока питания БП-20 – однофазное переменное напряжение 220V частотой 50 Hz.

**1.2.3** Усилие на ручке маховика ручного привода при номинальной нагрузке на выходном валу – не более 300 N.

**1.3 Состав электропривода**

Электроприводы являются законченным однофункциональным изделием.

Электроприводы состоят из следующих основных узлов (приложение А): электродвигателя, блока сигнализации положения (БСП-10АК), цилиндрического редуктора, ручного привода, выходного вала, муфты предельного момента.

**1.4 Устройство и работа электропривода**

**1.4.1** Принцип работы электропривода заключается в преобразовании электрического сигнала, поступающего от управляющего устройства во вращательное перемещение выходного вала. Электропривод приводится в действие синхронным трехфазным или однофазным электродвигателем. Преобразование положения выходного вала электропривода в пропорциональный электрический сигнал, сигнализация положения выходного вала в крайних или промежуточных положениях, блокирование его хода в крайних положениях передается системе управления блоком сигнализации положения.

**1.4.2** Режим работы электроприводов повторно-кратковременный, реверсивный с частыми пусками S4 по ГОСТ ИЕС 60034-1-2014 продолжительностью включений (ПВ) до 25% и номинальной частотой включений до 630 в час при нагрузке на валу в пределах от номинальной противодействующей до 0,5 номинального значения сопутствующей.

Допускается работа электропривода в кратковременном режиме S2 с номинальной нагрузкой на выходном валу при номинальном напряжении питания электродвигателя продолжительностью не более 10 min.

При реверсировании электродвигателя электропривода интервал времени между выключением и включением на обратное направление должно быть не менее 50 ms.

## 1.5 Устройство и работа основных узлов электропривода

### 1.5.1 Электродвигатель

В электроприводах применен синхронный электродвигатель ДСР согласно таблице 1. Работа электродвигателя основана на использовании в качестве рабочего поля зубцовых гармоник, вызванных периодическим изменением магнитной проводимости рабочего зазора из-за зубчатого строения статора и ротора.

1.5.1.2 Краткие технические характеристики синхронных электродвигателей ДСР, устанавливаемых в механизмы, приведены в таблице 3.

Таблица 3

Тип электродвигателя	Параметры питающей сети		Номинальный момент, N.m	Частота вращения min <sup>-1</sup>	Потребляемая мощность, W	Номинальный ток, А
	Напряжение, V	Частота, Hz				
ДСР110-0,5-187,5	380	50	0,5	187,5	80	0,35
ДСР110-1,3-187,5			1,3		100	0,55
ДСР110-0,5-187,5	220	50	0,5		100	0,6
ДСР110-1,3-187,5			1,3		160	1,0

### 1.5.2 Блок сигнализации положения

В зависимости от заказа электропривод может быть изготовлен с блоком сигнализации положения: токовым БСПТ-10АК, реостатным БСПР-10АК или с блоком концевых выключателей БКВ (см. раздел 2 руководства).

### 1.5.3 Редуктор

Редуктор является основным узлом, к которому присоединяются все остальные узлы, входящие в механизм. Редуктор представляет четырёхступенчатую зубчатую передачу. Редуктор датчика преобразует перемещение выходного вала во вращательное движение вала датчика положения.

### 1.5.4 Ручной привод

Ручной привод предназначен для вращения выходного вала привода при отключении питания электродвигателя. Для этого необходимо, ввести в зацепление вал ручного привода с помощью маховика с конической передачей зубчатого зацепления при нажатии на маховик.

Для заземления корпуса привода предусмотрен наружный зажим заземления по ГОСТ 21130-75.

### 1.5.5 Электропривод оснащен двумя видами ограничителя наибольшего усилия:

1 - механический ограничитель двухстороннего действия, является дублирующим ограничителем предохраняющего действия. При достижении на валу усилия больше настроенного значения, зубчатое колесо муфты предельного момента будет срабатывать, ограничивая усилие (При срабатывании муфты предельного момента проявляется шум в виде щелчков).

2 - электрический ограничитель одностороннего действия. При достижении максимального усилия на валу привода срабатывает муфта предельного момента, при этом срабатывает микровыключатель 8 (приложение А) замыкая или размыкая контакты.

Ограничитель наибольшего усилия обеспечивает настройку в диапазоне от минимального значения усилия до максимального значения согласно таблице 2.

## 1.6 Маркировка электропривода

1.6.1 Маркировка электропривода соответствует ТР ТС 010-2011, ГОСТ 18620-86.

1.6.2 Электропривод имеет табличку, на которой нанесены следующие данные:

- товарный знак предприятия – изготовителя;
- условное обозначение электропривода;
- номинальное напряжение питания, V;
- частота напряжения питания, Hz;
- надпись «Сделано в России» на русском языке;
- номер электропривода по системе нумерации предприятия – изготовителя;
- год изготовления;
- изображение единого знака обращения продукции на рынке государств – членов

Таможенного союза.

1.6.3 На корпусе электропривода рядом с заземляющим зажимом нанесен знак заземления.

Рельеф знака заземления покрыт эмалью красного цвета.

## 2. ОПИСАНИЕ И РАБОТА БЛОКА СИГНАЛИЗАЦИИ ПОЛОЖЕНИЯ

### 2.1 Назначение блока

В электроприводах может быть установлен один из блоков согласно таблице 4.

Таблица 4

Наименование блока	Состав
Блок концевых выключателей БКВ (БСПМ-10АК)	Четыре микровыключателя
Блок сигнализации положения реостатный БСПР-10АК	Четыре микровыключателя и реостатный датчик
Блок сигнализации положения токовый БСПТ-10АК	Четыре микровыключателя и токовый датчик. Блок питания БП-20 (вынесен за пределы механизма).

Блок сигнализации положения БСП (далее блок) предназначен для установки в электроприводы с целью преобразования положения выходного органа электропривода в пропорциональный электрический сигнал и сигнализации или блокирования в крайних или промежуточных положениях выходного органа.

### 2.2 Технические характеристики блока

Блоки БСП или БКВ содержат четыре микровыключателя S1...S4:

S1, S2 – промежуточные микровыключатели соответственно закрытия и открытия;

S3, S4 - конечные микровыключатели соответственно закрытия и открытия.



**2.2.1** Технические характеристики входных и выходных сигналов БСП-10АК приведены в таблице 5.

Таблица 5

Условное обозначение блока	Дифференциальный ход, °(%), не более	Входной сигнал-угол поворота вала (ход вала), °(R)	Выходной сигнал, мА	Нелинейность выходного сигнала, %*	Гистерезис (вариация) выходного сигнала, %, не более*
БСПТ-10АК	3	0-90° (0-0,25) 0-225° (0-0,63)	4-20 мА	1,5	1,5
БСПР-10АК			150Ω		
БКВ (БСПМ-10АК)			-	-	-

\* Параметры «нелинейность» и «гистерезис» даны от максимального значения выходного сигнала.

**2.2.2** Выходной сигнал блока БСПТ-10АК - 4-20 мА при нагрузке до 500 Ω с учетом сопротивления каждого провода линии связи. Длина линии связи для токового сигнала и цепи питания - до 1000 м.

**2.2.3** Мощность, потребляемая блоком БСПТ-10АК от питающей сети - не более 2,5 W, питание платы НП осуществляется постоянным напряжением 24 V.

Для питания блока БСПТ-10АК от сети переменного тока напряжением 220 V, частотой 50 Hz используется блок питания БП-20 (далее - блок БП-20).

**2.2.4** Тип и параметры реостатного элемента:

- резистор СП5-21А-1,5 кΩ.

- резистор СП5-21А-150кΩ. Напряжение питания не должно превышать 22 V

постоянного или переменного тока.

Величина тока, проходящего через подвижный контакт резистора не должна превышать 1мА.

**2.2.5** Микровыключатели допускают коммутацию:

- при постоянном напряжении 24 или 48 V - от 5 мА до 1 А;

- при переменном напряжении 220 V частоты 50 Hz - от 20 мА до 0,5 А.

**ВНИМАНИЕ!** Согласно нормативному документу «Микровыключатели. Правила выбора, установки и эксплуатации» не допускается в процессе работы микровыключателя изменение нагрузки с большей на меньшую.

## 2.3 Состав, устройство и работа блока

Блок состоит из следующих основных узлов (приложение М): платы, на которой размещены клеммные разъемы X1, X2, X3, X4 предназначенные для подключения внешнего кабеля питания и кабеля сигнализации, указателя положения выходного вала, и нормирующего преобразователя (НП) для преобразования положения выходного органа в пропорциональный электрический сигнал.

Указатель положения 2 крепится к прижимному винту 13 винтом 1.

На плате 14 закреплены четыре микровыключателя (S1, S2, S3, S4) с контактами 12. Микровыключатели предназначены для ограничения крайних положений и сигнализации перемещения выходного вала электропривода.

На выходном валу 11 при помощи прижимного винта 13, прижима 3, пружины 4 закреплены кулачки 5-1; 5-2; 6-1; 6-2. Кулачки при повороте вала 11 нажимают на контакты микровыключателей 12, вызывая их срабатывание. Кулачки могут быть установлены на заданный поворот вала. Для преобразования углового перемещения выходного вала пропорциональный электрический сигнал предназначен резистор R1, закрепленный на плате 14 (Приложение М). Валик резистора кинематически связан с валом 11 через зубчатое колесо 9 и шестерню 10.

Зубчатое колесо 9 и кулачки закреплены на валу 11 через промежуточные шайбы позволяющие производить настройку положений независимо друг от друга. НП преобразует омический сигнал резистора в токовый (4-20)mA. На плате установлен тумблер S1, с помощью которого можно переключать направление изменения выходного сигнала. С помощью подстроечных резисторов R2 (100%) и R3(0%) устанавливается величина диапазона выходного сигнала (4-20) mA.

### 3 ПОДГОТОВКА БЛОКА К ИСПОЛЬЗОВАНИЮ

#### 3.1 Меры безопасности при подготовке блока к использованию

Работы по монтажу, регулировке и пуску блока разрешается выполнять лицам, имеющим допуск к эксплуатации электроустановок напряжением до 1000 V и ознакомленным с настоящим РЭ.

Все работы по монтажу и настройке блока производить при полностью снятом напряжении питания.

Подключение внешнего кабеля питания и кабеля сигнализации к блоку производится через сальниковый ввод, расположенный в корпусе механизма. Для подвода питания использовать кабель управления с медными жилами сечением 0,5 mm<sup>2</sup>. Для блоков БСПТ-10АК и БСПР-10АК использовать кабели с экранированными жилами, для блока БКВ допускается использование кабеля с не экранированными жилами.

#### 3.2 Настройка микровыключателей БКВ (БСПМ-10АК).

Для обеспечения срабатывания микровыключателей на заданном угле поворота вала установить рабочий орган механизма в положение «ЗАКРЫТО» (приложение М), ослабить прижим 3 кулачков с помощью прижимного винта 13 (открутив на 1-2 оборота). Переместить кулачок 5-1 воздействующего на контакт микровыключателя S1 по часовой стрелке до нажатия на наклонную часть плеча контакта 12, вызывая срабатывание микровыключателя S1.

Аналогично в положение «ЗАКРЫТО» или промежуточное положение настраиваем микровыключатель S2 с помощью кулачка 5-2. Затянуть прижим 3 с помощью прижимного винта 13.

При вращении вала по часовой стрелке взаимодействуют пары:

- микровыключатель S1 – кулачок 5-1 (промежуточный);
- микровыключатель S2 – кулачок 5-2 (конечный).

Установить рабочий орган механизма в положение «ОТКРЫТО» ослабить прижим 3 кулачков с помощью прижимного винта 13 (открутив на 1-2 оборота).

Переместить кулачок 6-1 воздействующего на контакт микровыключателя S3 против часовой стрелки до нажатия на наклонную часть плеча контакта 12, вызывая срабатывание микровыключателя S3.

Аналогично в положение «ОТКРЫТО» или промежуточное положение настраиваем микровыключатель S4 с помощью кулачка 6-2. Затянуть прижим 3 с помощью прижимного винта 13.

При вращении вала против часовой стрелке взаимодействуют пары:

- микровыключатель S3 – кулачок 6-1 (промежуточный);
- микровыключатель S4 – кулачок 6-2 (конечный).

По окончании настройки:

- убедиться, что прижимной винт 13 затянут;
- проверить правильность настройки микровыключателей и выходного сигнала, переместив рабочий орган из положения «ОТКРЫТО» в положение «ЗАКРЫТО».

Открутив винт 1, установить указатель положения 2 в одном из заданных крайних положений. Затянуть винт 1.

Микровыключатели S2 и S4 предназначены для блокирования в крайних положениях электропривода, а микровыключатели S1 и S3 предназначены для сигнализации промежуточных положений электропривода. Рекомендуется конечные выключатели настраивать не доходя рабочим органом механизма или арматуры 3-5 % до механического упора.

### **3.3 Настройка положения валика оси резистора в блоках БСПР-10АК и БСПТ-10АК.**

В блоке БСПР-10АК подключить омметр к разъему X2 к контактам 1 и 2 по схеме (приложение Б рисунок Б.3).

Установить рабочий орган механизма в положение «ЗАКРЫТО». Отвернуть прижимной винт 13 (приложение М) на 1 -2 оборота. Поворачивая зубчатое колесо 9, вращаем шестерню резистора 10, необходимо установить сопротивление близким к нулю или максимальное значению сопротивления резистора. Закрутить прижимной винт 13. Перемещая рабочий орган до положения «ОТКРЫТО» убедится в том, что сопротивление плавно изменяется (т.е движок не сошел с дорожки реостата). Если движок сходит с дорожки, откорректировать положение резистора.

В блоке БСПТ-10АК произвести подключение к разъему X3 по схеме (Приложение Б). К контактам 1 и 2 подать питание с блока БП-20, а к выходным контактам 3, 4 подключить прибор для измерения тока.

Выставить рабочий орган в положение «ЗАКРЫТО». Включить напряжение питания. Отвернуть прижимной винт 13 на 1 -2 оборота. Поворачивая зубчатое колесо 9 вращаем шестерню резистора 10, устанавливаем значение тока близким к нулю, но не менее 0,5 мА.

Закрутив прижимной винт 13, переводим рабочий орган в положение «ОТКРЫТО». При этом значение тока измеряемого по прибору должно увеличиваться.

Если при движении рабочего органа до положения «ОТКРЫТО», ток резко увеличивается ориентировочно в пределах (16-22) мА, то контакт резистора сходит с «дорожки».

Необходимо:

- установить рабочий орган в положение «ЗАКРЫТО»;
- поворачивая колесо 9 устанавливаем в этом положение максимальное значение тока (16-22)мА;
- переключаем тумблер S1 в противоположное положение, при этом значение выходного тока уменьшится до (0,5-3) мА;
- проверяем значение выходного тока переводя рабочий орган в положение «ОТКРЫТО».

### **3.4 Настройка НП**

Для настройки выходного сигнала в диапазоне (4-20) мА установить рабочий орган в положение «ЗАКРЫТО». Резистором R3 (0%) установить выходной сигнал равным (4±0,2) мА. Переместить рабочий орган в положение «ОТКРЫТО» и установить резистором R2 (100%) выходной сигнал равным (20±0,2) мА. Вернувшись в положение «ЗАКРЫТО» убедиться, что сигнал находится в пределах (4 ± 0,3) мА, при необходимости повторить настройку диапазона.

При необходимости настройки выходного сигнала по убывающей характеристике (20-4mA) необходимо тумблер S1 установить в противоположное положение. Настройку НП производить начиная с положения «ОТКРЫТО». Резистором R3 (0%) установить выходной сигнал равным  $(20\pm 0,2)$  mA. Переместить рабочий орган в положение «ЗАКРЫТО» и установить резистором R2 (100%) выходной сигнал равным  $(4\pm 0,1)$  mA. Вернувшись в положение «ОТКРЫТО» убедиться, что сигнал находится в пределах  $(4\pm 0,3)$  mA, при необходимости повторить настройку диапазона.

По окончании настройки:

- установить указатель положения 2 на валу 11 таким образом, чтобы крайнему положению вала «ЗАКРЫТО» или «ОТКРЫТО» соответствовало положение как указано в (приложение М).

- зафиксировать указатель положения винтом 1.

Рекомендации по настройке:

- для удобства настройки в начале выставляют кулачки 5-1 и 5-2 воздействующие на контакты микровыключателей SA1 и SA2.

- входной сигнал - 90°. Для удобства настройки конструкция выполнена так, что подвижный контакт резистора находится на «дорожке» при повороте вала блока не менее чем на 105°, т.е. имеется запас хода резистора.

## 4 ИСПОЛЬЗОВАНИЕ ПО НАЗНАЧЕНИЮ

### 4.1 Эксплуатационные ограничения

4.1.1 Требования к месту установки механизма и параметрам окружающей среды являются обязательным как относящиеся к требованиям безопасности.

4.1.2 Привод предназначен для непосредственной установки на трубопроводной арматуре с любым расположением привода в пространстве.

Предпочтительным является вертикальное расположение привода.

4.1.3 Продолжительность включений и число включений в час не должны превышать значений, установленных указанным режимом работы привода (п. 1.4.2).

### 4.2 Подготовка электропривода к использованию

#### 4.2.1 Меры безопасности при подготовке к использованию электропривода

Эксплуатацию привода разрешается проводить лицам, имеющим допуск к эксплуатации электроустановок напряжением до 1000 V и ознакомленным с настоящим РЭ.

При этом необходимо руководствоваться требованиями «Правил техники безопасности при эксплуатации электроустановок потребителей» (ПТБЭ):

- все работы по ремонту, настройке и монтажу электрических приводов производить при полностью снятом напряжении питания;

- на щите управления необходимо укрепить табличку с надписью «**НЕ включать – работают люди**»;

- работы, связанные с наладкой, обслуживанием привода производить только исправным инструментом;

- если при проверке на какие-либо электрические цепи приводов подается напряжение, то не следует касаться токоведущих частей;

- корпус привода должен быть заземлен медным проводом сечением не менее 4 мм<sup>2</sup>, место подсоединения провода должно быть защищено от коррозии нанесением консервационной смазки.

Эксплуатация привода должна осуществляться при наличии инструкции по технике безопасности, учитывающей специфику соответствующего производства и утвержденной главным инженером предприятия-потребителя.

**Эксплуатация электроприводов с поврежденными деталями и другими неисправностями категорически запрещается: детали заменить или все изделие отправить на ремонт.**

#### **4.2.2 Объем и последовательность внешнего осмотра привода**

При получения упакованного привода следует убедиться в полной сохранности тары. Распаковать тару, вынуть привод. Осмотреть привод и убедиться в отсутствии внешних повреждений. Проверить комплектность поставки привода в соответствии с паспортом.

Проверить с помощью ручного привода (приложение А) легкость вращения выходного вала привода, повернув его на несколько оборотов от первоначального положения. Выходной вал должен вращаться плавно, без заедания.

**Внимание! Ручной привод не допускается использовать в целях строповки!**

Заземляющий проводник – медный провод сечением не менее 4 мм<sup>2</sup> подсоединить к тщательно зачищенному зажиму заземления - болту заземления (приложение А) и затянуть болт. Проверить сопротивление заземляющего устройства, оно должно быть не более 10 Ом. Для защиты от коррозии на место подсоединения проводника нанести консистентную смазку.

Проверить работоспособное состояние привода (приложение Б). Для этого необходимо подать:

- на контакты W, V, U разъема X4 электропривода трехфазное напряжение питания. При этом выходной вал должен прийти в движение. Поменять местами концы любых 2-х проводов, подключенных к контактам W, V, U при этом выходной вал должен прийти в движение в другую сторону;

- на контакты V, U разъема X4 электропривода однофазное напряжение питания. При этом выходной вал должен прийти в движение. Перебросить провод с контакта V, W, выходной вал должен прийти в движение в другую сторону.

#### **4.2.3 Порядок действия обслуживающего персонала при монтаже привода**

Прежде чем приступить к установке привода на арматуру необходимо выполнять меры безопасности, изложенные в 4.2.

При установке привода на трубопроводную арматуру необходимо предусмотреть место для обслуживания привода (доступ к блоку сигнализации положения и ручному приводу, электродвигателю). Установочные, присоединительные и габаритные размеры приводов указаны в приложении А.

Установить привод на арматуру и совместить, вращая ручной привод:

- кулачки выходного вала привода с впадинами арматуры;  
- крепежные отверстия привода и арматуры (шпильки привода с отверстиями арматуры) и закрепить с помощью соответствующего крепежа.

#### **4.2.4 Электрическое подключение**

Подключение внешних электрических цепей к электроприводу осуществляется через сальниковый ввод многожильным круглым гибким кабелем диаметром от 7 до 11 мм и сечением проводников каждой жилы должно быть в пределах от 0,5 до 1,5 мм<sup>2</sup>, согласно схеме подключения. При легком подергивании кабель не должен выдергиваться и проворачиваться в узле уплотнения. Для этого необходимо открутить гайку сальникового ввода пропустить провод через цанговый зажим. Подсоединить провод. Закрутить гайку сальникового ввода. Подать напряжение питания на блок. Далее настройку выполнять в соответствии с разделом 3 РЭ.

#### 4.2.5 Настройка ограничителя момента

##### Произвести настройку ограничителя усилия на положение «ЗАКРЫТО»

Муфта предельного момента настроена на максимальное значение (приложение Е). Если на месте эксплуатации необходимы другие значения усилий, необходимо произвести переустановку ограничения усилия (приложение А). Для этого необходимо ослабить верхнюю гайку 12 и с помощью ключа и нижней гайки 11 увеличить или уменьшить усилие пружины согласно указателя (острый выступ прижима пружины 13) по показанию шкалы регулятора ограничения муфты предельного момента 10. Придерживая нижнюю гайку, законтрить это положение верхней гайкой.

При настройки электрической части муфты предельного момента одновременно настраивается и механическая часть муфты предельного момента.

#### 4.2.6 Указания по включению, проверка работы

Пробным включением проверить работоспособность электропривода в обоих направлениях и правильность настройки блока сигнализации положения

### 5. ИСПОЛЬЗОВАНИЕ ЭЛЕКТРОПРИВОДА

#### 5.1 Использование электропривода и контроль работоспособности

Электроприводы являются восстанавливаемыми, ремонтнопригодными, однофункциональными.

Порядок контроля работоспособности электропривода, необходимость, подстройки и регулировки, методики выполнения измерений определяются эксплуатирующей организацией.

#### 5.2 Возможные неисправности и рекомендации по их устранению

Возможные неисправности и рекомендации по их устранению приведены в таблице 7.

Таблица 7

Наименование неисправности	Вероятная причина	Методы устранения
Электропривод не отключается при достижении запирающим элементом арматуры конечного положения ЗАКРЫТО.	Разрегулировался упор блока, воздействующий на концевой выключатель или зазор между SA1 и прижимной шайбой. Отказ микровыключателя блока или ограничителя момента.	Немедленно отключить двигатель, отрегулировать упор согласно РЭ. Проверить электрическую цепь и устранить неисправность. Заменить электродвигатель.
В крайних положениях запирающего элемента арматуры не срабатывают концевые выключатели	Разрегулировались упоры блока. Отказ микровыключателя. Отсутствие напряжение в цепи управления.	Отрегулировать упоры блока или заменить микровыключатель. Проверить цепь управления и устранить неисправность

#### 5.3 Меры безопасности при использовании электропривода

При эксплуатации электропривода не требуется соблюдение дополнительных мер безопасности, кроме общих, изложенных в 4.2.

## 6 ТЕХНИЧЕСКОЕ ОБСЛУЖИВАНИЕ

**6.1** При техническом обслуживании электропривода должны выполняться требования безопасности, приведенные в 4.2, а также требования инструкций, действующих в промышленности, где применяется электропривод.

Механизм должен подвергаться техническому обслуживанию в соответствии с таблицей 8.

Таблица 8

Вид технического обслуживания	Наименование работ	Примечание
Профилактический осмотр	Проверка по 6.2	Периодичность устанавливается в зависимости от производственных условий, но реже одного раза в месяц
Периодическое техническое обслуживание	Проверка по 6.3	Один раз в год
Плановое техническое обслуживание	Проверка по 6.4	При необходимости, рекомендуется при интенсивной работе, не реже одного раза в 6-8 лет, при неинтенсивной – в 10-12

**6.2** Во время профилактических осмотров необходимо проверять:

- состояние наружных поверхностей электропривода, при необходимости очистить от грязи и пыли;
- заземляющие зажимы должны быть затянуты и не покрыты ржавчиной;
- проверить затяжку всех крепежных болтов и гаек. Болты и гайки должны быть равномерно затянуты;

**6.3** Периодическое техническое обслуживание проводить согласно 6.2 и дополнительно:

- отключить электропривод от источника питания;
- снять крышку;
- проверить надежность крепления блока к корпусу электропривода, надежность подключения внешних кабелей к разъемам блока;
- проверить состояние заземления, при необходимости очистить зажимы заземления и нанести консистентную смазку;
- проверить уплотнение кабельного ввода. При легком подергивании кабель не должен выдергиваться и проворачиваться в узле уплотнения;
- закрыть крышку механизма;
- проверить состояние заземляющего устройства, в случае необходимости (при наличии ржавчины) заземляющие элементы должны быть очищены и после затяжки болта заземления вновь покрыты консистентной смазкой.

Подключить механизм, проверить его работу по 1.4.3, проверить настройку БСП, в случаи необходимости произвести его подрегулировку.

**6.4** Плановое техническое обслуживание проводить в следующей последовательности:

- отключить привод от источника питания;
- отсоединить привод от арматуры, снять с места установки и последующие работы производить в мастерской;
- отсоединить электродвигатель;
- отсоединить ручной привод;
- открутив болты отсоединить крышку;
- отсоединить блок;
- разобрать редуктор. Произвести диагностику состояния корпуса редуктора, крышек, шестерен, валов, подшипников, резьбовых соединений.

Поврежденные детали заменить. Промыть все детали и высушить. Подшипники, зубья шестерен, червяка, червячного колеса и поверхности трения подвижных частей редуктора смазать консистентной смазкой ЦИАТИМ-203 ГОСТ 8773-73. Расход смазки на один электропривод составляет 50g.

- собрать привод в обратной последовательности;
- проверить надежность креплений блока, электродвигателя;
- проверить состояние заземления.

**Внимание! Попадание смазки на элементы блока сигнализации положения, микровыключатели ограничителя максимального момента не допускается.**

После сборки привода произвести обкатку. Режим работы при обкатке 1.4.3.

**6.5** В течение гарантированного срока не допускается производить любые действия, связанные с разборкой привода и его составных частей, кроме указанных в разделе 4.2, 4.3, 6.2, и 6.3, в противном случае действие гарантийных обязательств предприятия-изготовителя прекращается. Текущий ремонт во время гарантийного срока производит предприятие – изготовитель.

## **7 ТРАНСПОРТИРОВАНИЕ И ХРАНЕНИЕ**

**7.1** Механизмы должны транспортироваться в упаковке предприятия - изготовителя в крытых вагонах, универсальных контейнерах, крытых машинах, в трюмах речных судов и авиационным транспортом (в герметизированных отапливаемых отсеках) при условии хранения «5» климатического исполнения «УХЛ1» или «6» климатического исполнения «Т2» по ГОСТ 15150-69, но при атмосферном давлении не ниже 36,6 кПа и температуре не ниже минус 50°С, или условия хранения 3 при морских перевозках в трюмах. Время транспортирования - не более 45 суток. Упакованные механизмы могут транспортироваться всеми видами крытого транспорта в соответствии с правилами перевозки грузов, действующими на каждом виде транспорта.

**7.2** Во время погрузочно-разгрузочных работ и транспортирования, упакованный механизм не должен подвергаться резким ударам и воздействию атмосферных осадков. Способ укладки упакованных механизмов на транспортное средство должен исключить их самопроизвольное перемещение.

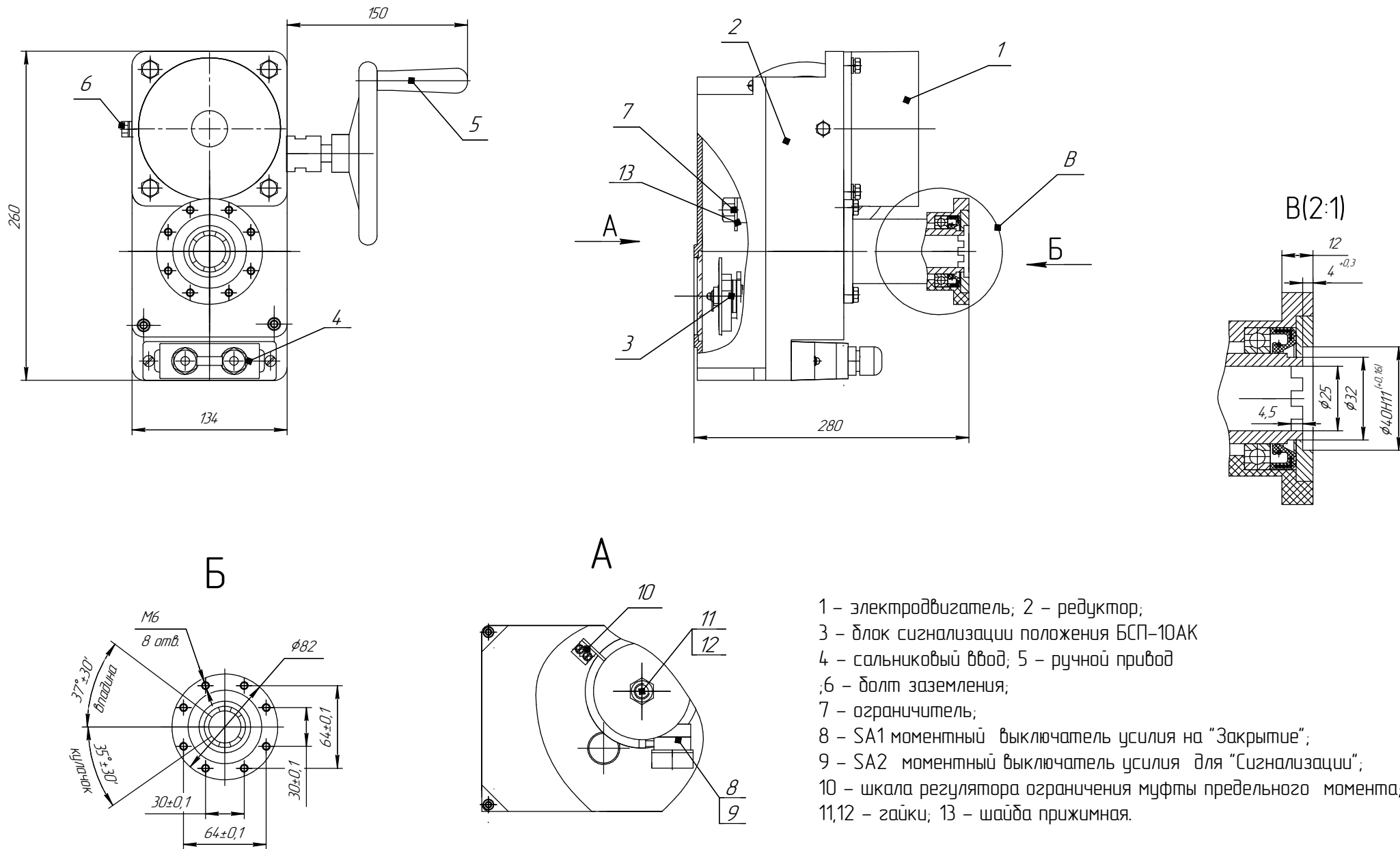
**7.3** Срок хранения механизма в неповрежденной упаковке предприятия-изготовителя – не более 12 месяцев с момента изготовления.

**7.4** Условия хранения механизма в упаковке - по группе 3 или 5 по ГОСТ 15150-69

## **8. УТИЛИЗАЦИЯ**

Механизм не представляет опасности для жизни, здоровья людей и окружающей среды и подлежит утилизации после окончания срока службы по технологии, принятой на предприятии, эксплуатирующем механизм.





- 1 – электродвигатель; 2 – редуктор;
- 3 – блок сигнализации положения БСП-10АК
- 4 – сальниковый ввод; 5 – ручной привод
- 6 – болт заземления;
- 7 – ограничитель;
- 8 – SA1 моментный выключатель усилия на "Закрытие";
- 9 – SA2 моментный выключатель усилия для "Сигнализации";
- 10 – шкала регулятора ограничения муфты предельного момента;
- 11,12 – гайки; 13 – шайба прижимная.

Рисунок А.2 исполнение электропривода типа М, вид присоединения МК (кулачки)

Приложение А (обязательное)

Общий вид, габаритные и присоединительные размеры электропривода

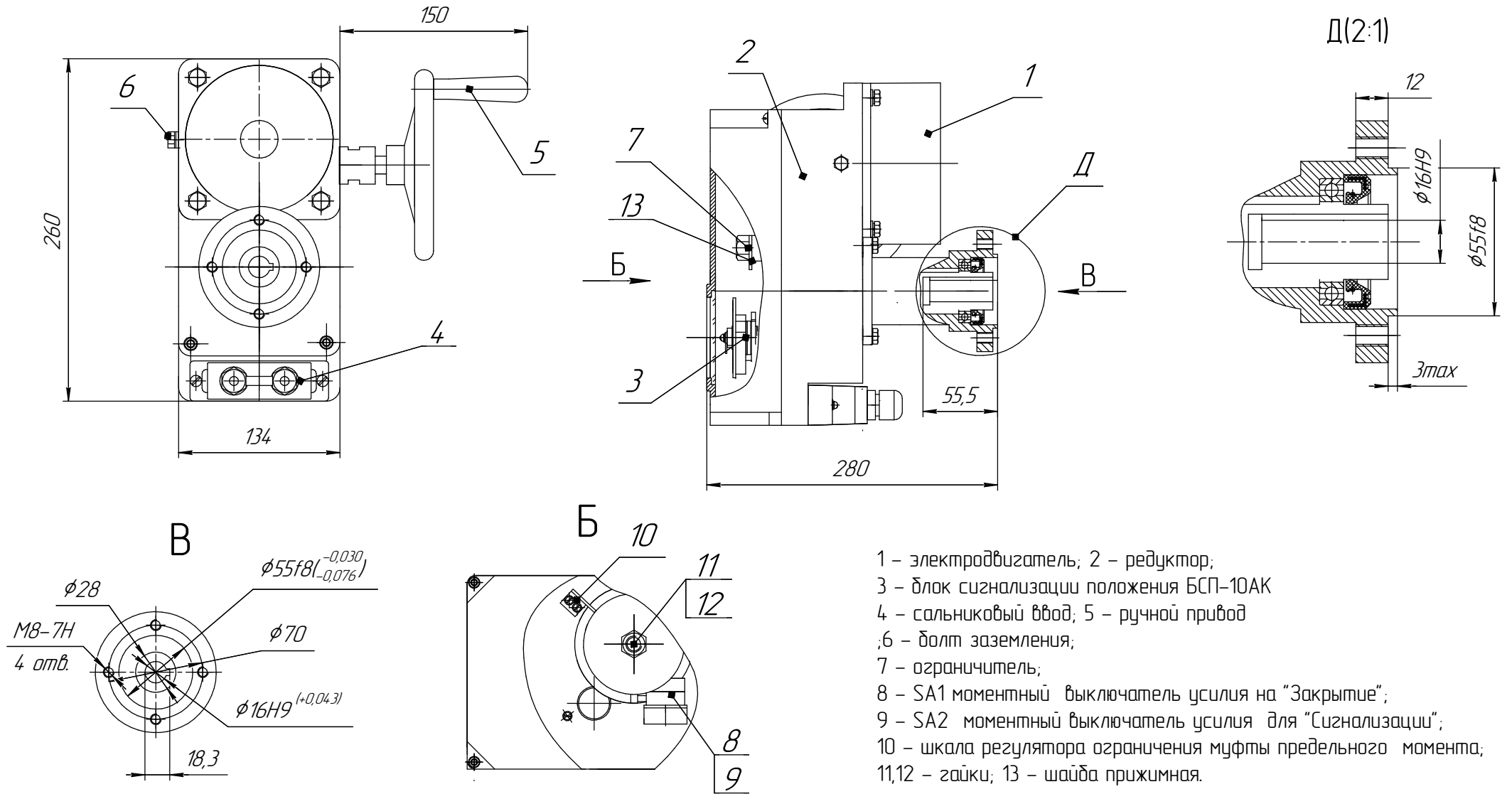
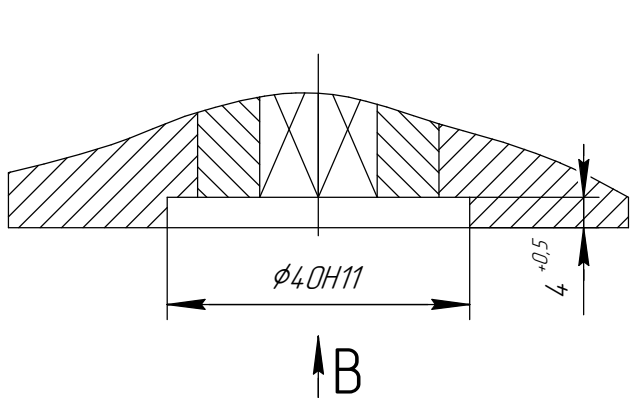
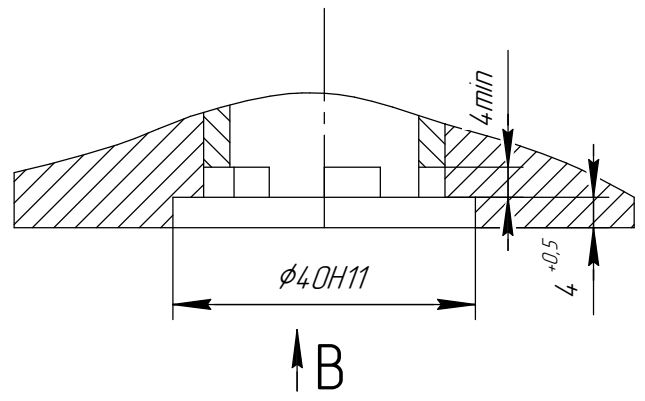


Рисунок А.1 исполнение электропривода типа М, вид присоединения F07 В3



B



B

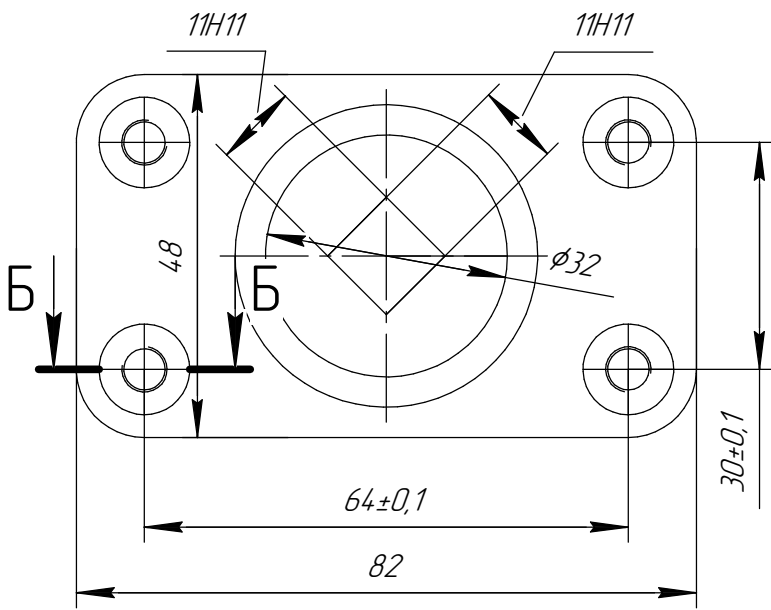


Рисунок А3.1 – под квадрат

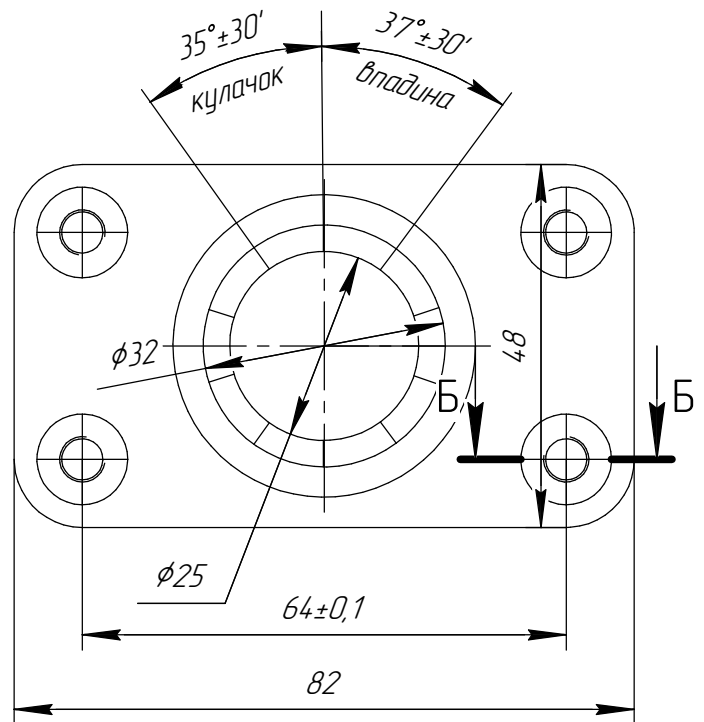


Рисунок А.3.2 – под кулачки

Б-Б

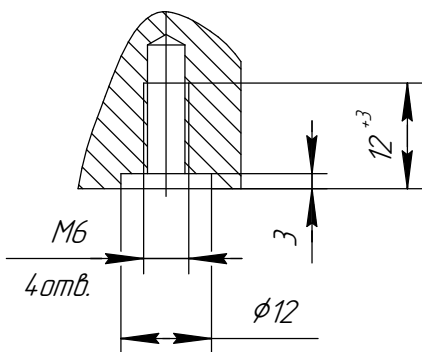
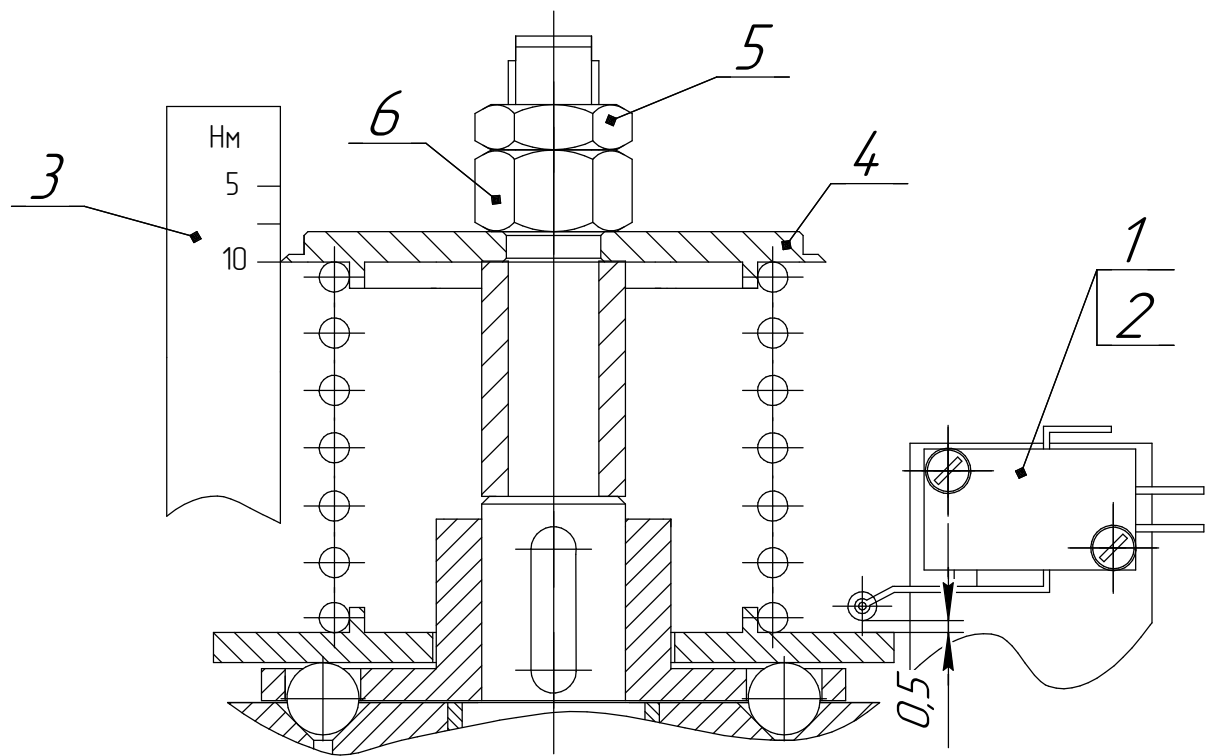


Рисунок А.3 – Присоединительные размеры электропривода типа М

Приложение Е (обязательное)  
Ограничитель момента



- 1 – моментный выключатель усилия на "Закрытие"; 2– моментный выключатель усилия для "Сигнализации";  
3 – шкала регулятора ограничения муфты предельного момента; 4 – прижимная шайба;  
5 – гайка верхняя (стопорная); 6 – гайка нижняя.

# ПРИЛОЖЕНИЕ Б (обязательное)

## Схемы электрические принципиальные (датчик БСП-10АК питание 380V)

Рисунок Б.1  
Схема блока БСПМ-10АК

Плата датчика БСП-10АК

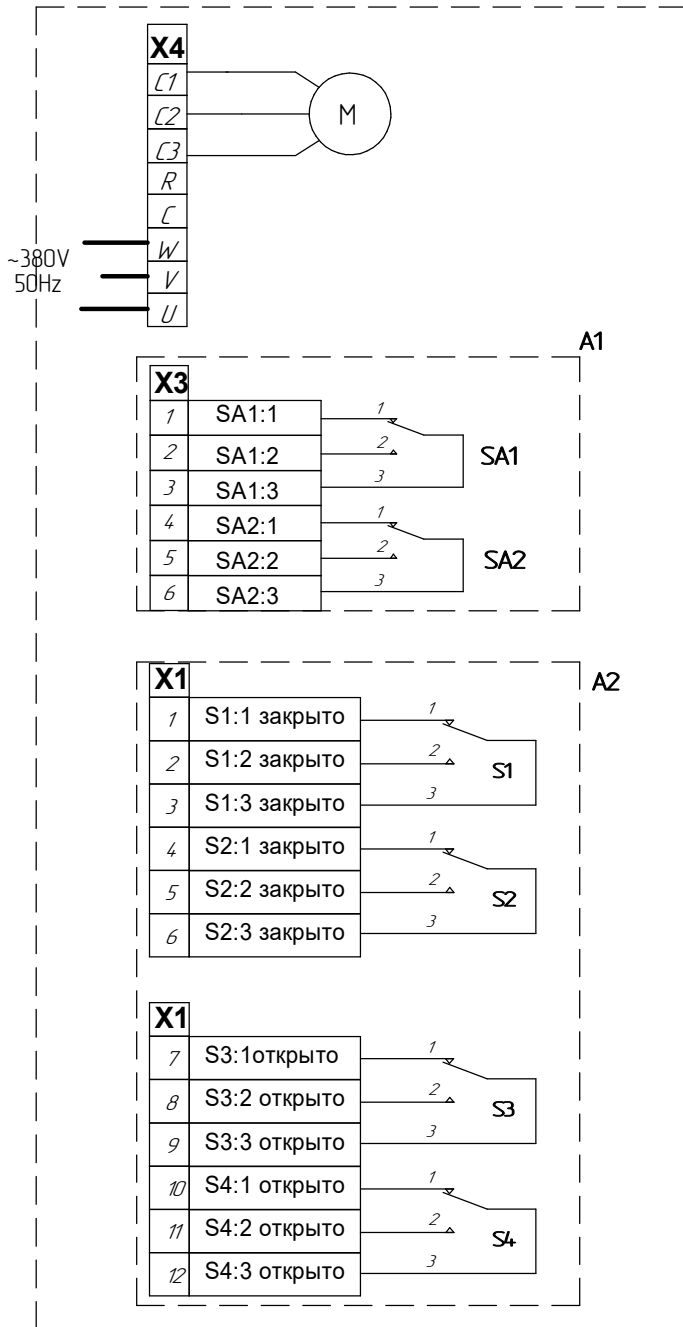


Таблица Б.1 Условные обозначения

Обозначение	Наименование	примечание
A1	Блок ограничителя момента "Открытие" и "Закрытие"	
A2	Блок датчика БСП-10АК	
M	Электродвигатель ДСР 118	380V
SA1, SA2	микровыключатели усилия	
S1...S4	Микровыключатели	
X1	Разъем датчика БСП-10АК	
X2	Разъем датчика БСПТ и БСПР	
X3	Разъем блока ограничителя момента	
X4	Разъем двигателя	

■ – контакт замкнут  
□ – контакт разомкнут

Рисунок Б.2  
Схема блока БСПТ-10АК  
Остальное см. рисунок Б.1

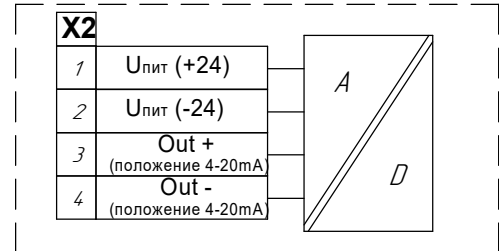
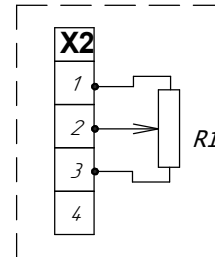


Рисунок Б.3  
Схема блока БСПР-10АК  
Остальное см. рисунок Б.1



SA1 – моментный выключатель усилия на "Закрытие"

SA2 – моментный выключатель усилия "Сигнализации"

S1 – конечный выключатель Закрытия

S2 – промежуточный выключатель Закрытия

S3 – конечный выключатель Открытия

S4 – промежуточный выключатель Открытия

Таблица Б.2

Диаграмма работы микровыключателей

микро выключатель	контакт соединителя X1	Положение арматуры			
		открыто	промежуточное	закрыто	превышение момента
SA1	2-3				■
	1-3	■			
SA2	5-6				■
	4-6	■			
S1	1-3	■			
	2-3		■		
S2	4-6	■			
	5-6			■	
S3	7-9	■	■		
	8-9	■			
S4	10-12		■		
	11-12	■			

# ПРИЛОЖЕНИЕ В

## Схема электрическая управления приводом (датчик БСП-10АК питание 380V )

Схема внешних соединений  
(рекомендуемая)

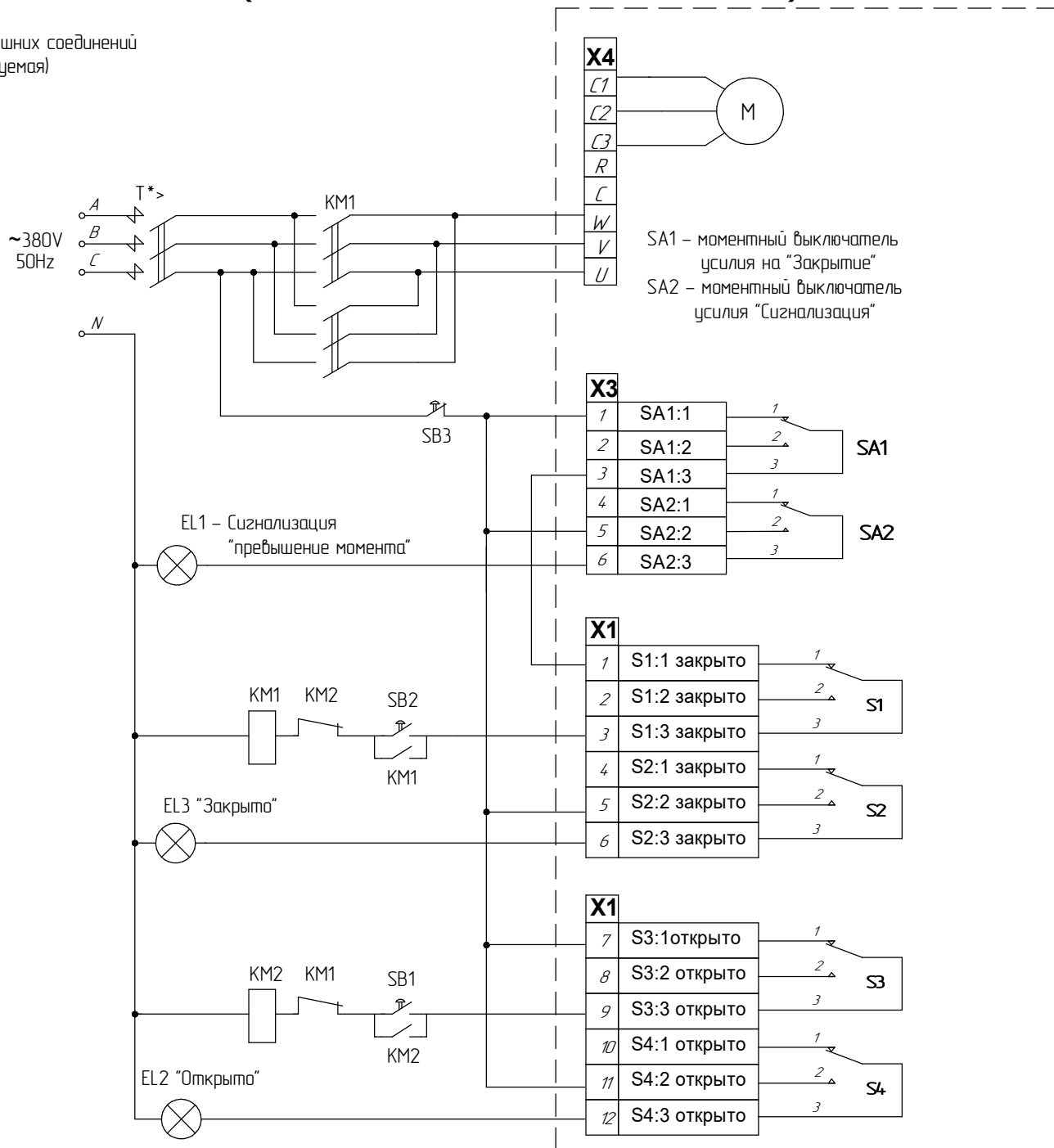


Таблица В.1

Условные обозначения

Обозначение	Наименование
M	Электродвигатель ДСР 118
SA1, SA2	микровыключатели усилия – "крутящего момента"
S1...S4	Микровыключатели
KM1, KM2	магнитные пускатели "Открытия", "Закрытия"
EL1, EL2, EL3	сигнальные лампы "Открыто", "Закрыто"
SB1, SB2, SB3	кнопки "Закрыть", "Открыть", "Стоп"
X1, X2	Разъем датчика БСП-10АК
X3	Разъем блока ограничителя усилия
X4	Разъем двигателя

S1 – конечный выключатель Закрытия  
 S2 – промежуточный выключатель Закрытия  
 S3 – конечный выключатель Открытия  
 S4 – промежуточный выключатель Открытия

Таблица В.2

Работа сигнальных ламп

Обозн. лампы	Открыто	Закрыто
EL2		
EL3		

■ – лампа горит  
 □ – лампа не горит

# ПРИЛОЖЕНИЕ Д

## Схема электрическая управления привода (датчик БСП-10АК питание 220V)

Схема внешних соединений  
(рекомендуемая)

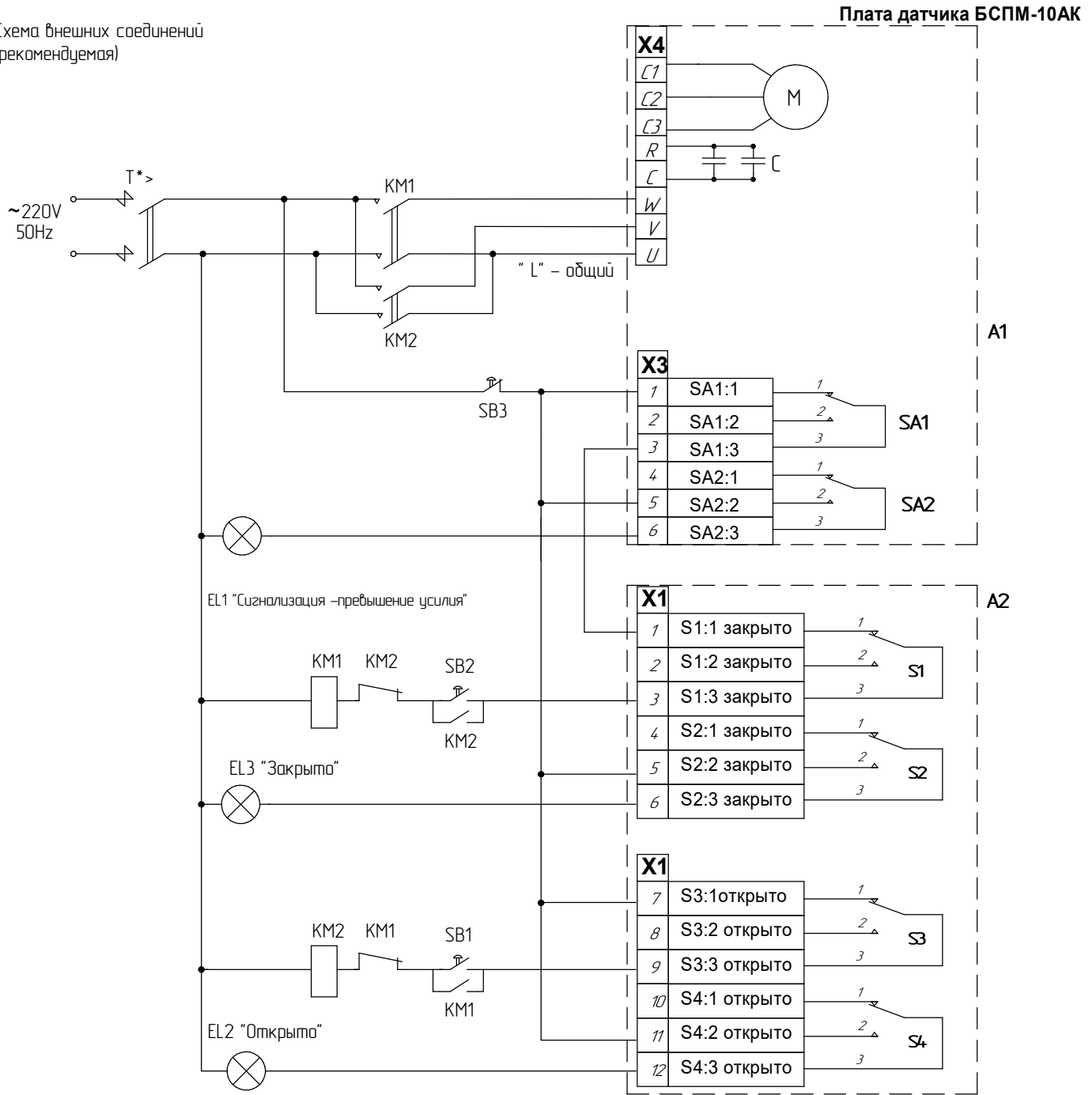


Таблица Д.1 Условные обозначения

Обозначение	Наименование
A1	Блок ограничителя усилия "Закрывие"; "Сигнализация"
A2	Блок датчика БСП-10АК
M	Электродвигатель ДСР 118
SA1, SA2	микровыключатели усилия – "крутящего момента"
S1...S4	Микровыключатели
KM1, KM2	магнитные пускатели "Открытия", "Закрывтия"
EL1, EL2, EL3	сигнальные лампы "Открыто", "Закрывто"
SB1, SB2, SB3	кнопки "Закрывть", "Открыть", "Стоп"
X1, X2	Разъем датчика БСП-10АК
X4	Разъем двигателя

Таблица Д.2  
Работа сигнальных ламп

Обозн. лампы	Открыто	Закрывто
EL2		
EL3		

– лампа горит  
 – лампа не горит

# ПРИЛОЖЕНИЕ Г (обязательное)

## Схемы электрические принципиальные (датчик БСП-10АК питание 220V)

Рисунок Г.1  
Схема блока БСПМ-10АК

Плата датчика БСП-10АК

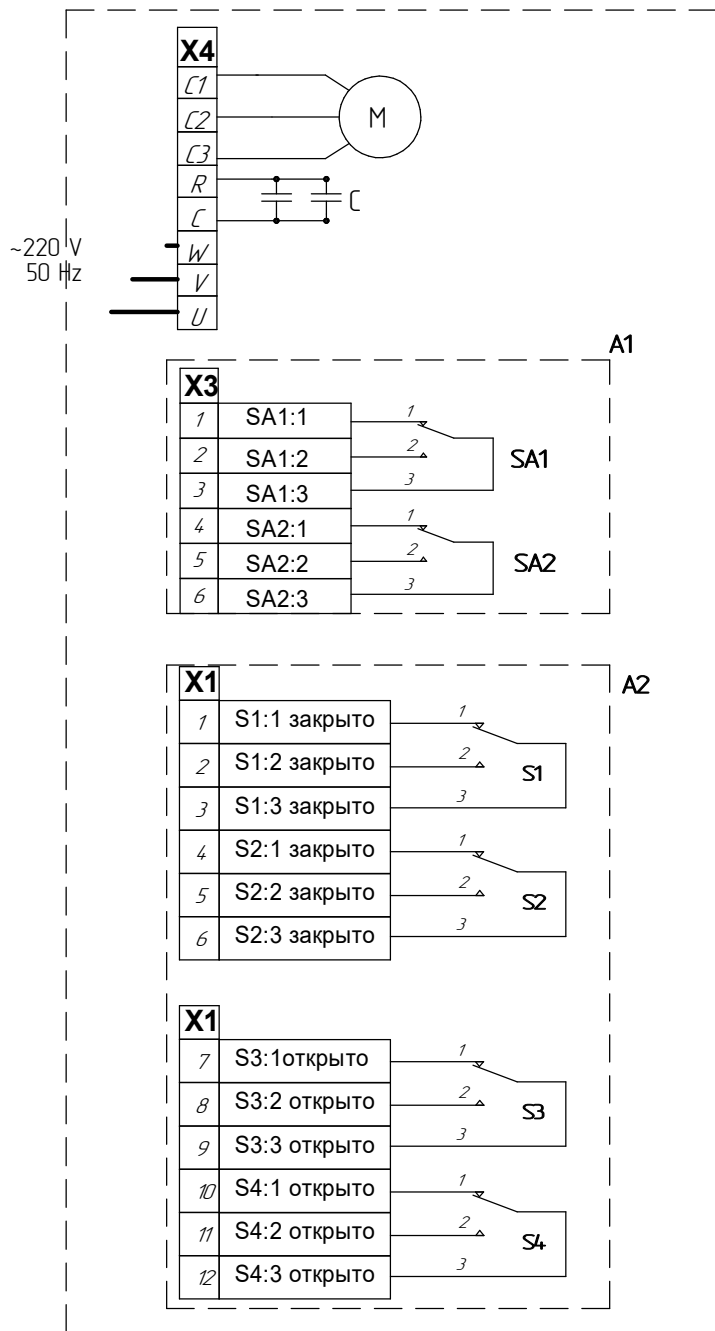


Рисунок Г.2  
Схема блока БСПТ-10АК  
Остальное см. рисунок Г.1

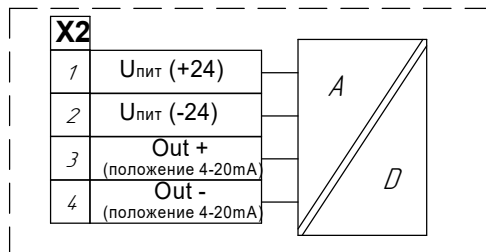
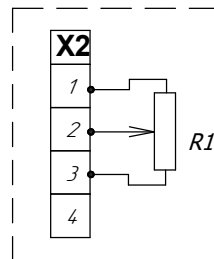


Рисунок Г.3  
Схема блока БСПР-10АК  
Остальное см. рисунок Г.1



SA1 – ограничитель усилия на "Закрытие"  
SA2 – ограничитель усилия на "Сигнализации"

S1 – промежуточный выключатель Закрытия  
S2 – конечный выключатель Закрытия  
S3 – промежуточный выключатель Открытия  
S4 – конечный выключатель Открытия

Таблица Г.2  
Диаграмма работы микровыключателей

Таблица Г.1 Условные обозначения

Обозначение	Наименование	примечание
A1	Блок ограничителя усилия "Открытие" и "Закрытие"	
A2	Блок датчика БСП-10АК	
M	Электродвигатель ДСР-118	220V
C	Конденсатор К78-99-250В-18мкФ	
SA1, SA2	микровыключатели усилия	
S1...S4	Микровыключатели	
X1	Разъем датчика БСП-10АК	
X2	Разъем датчика БСПТ-10АК и БСПР-10АК	
X3	Разъем блока ограничителя усилия	
X4	Разъем двигателя	

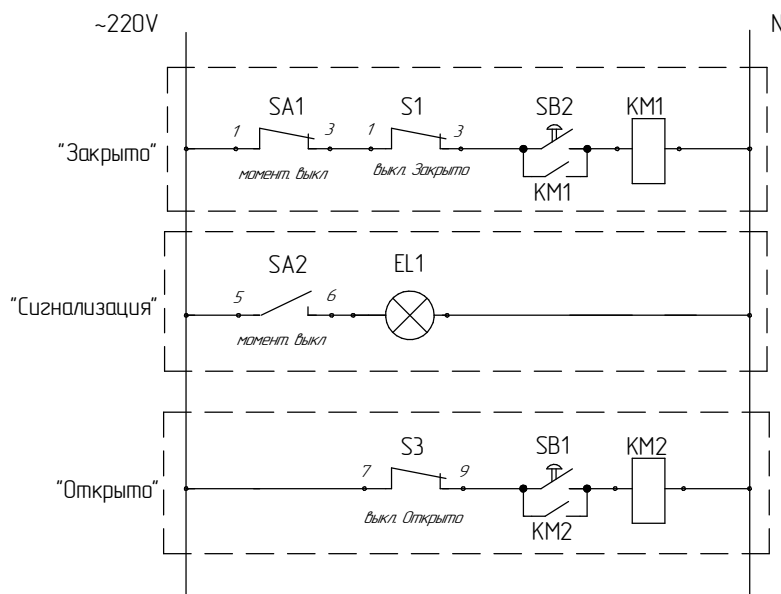
микро выключатель	контакт соединителя X1	Положение арматуры			
		открыто	промежуточное	закрыто	превышение момента
SA1	2-3				■
	1-3	■			
SA2	5-6				■
	4-6	■			
S1	1-3	■			
	2-3		■		
S2	4-6	■			
	5-6			■	
S3	7-9	■			
	8-9	■			
S4	10-12	■			
	11-12	■			

– контакт замкнут  
 – контакт разомкнут



# ПРИЛОЖЕНИЕ К (обязательное)

## Схема электрическая управления приводом

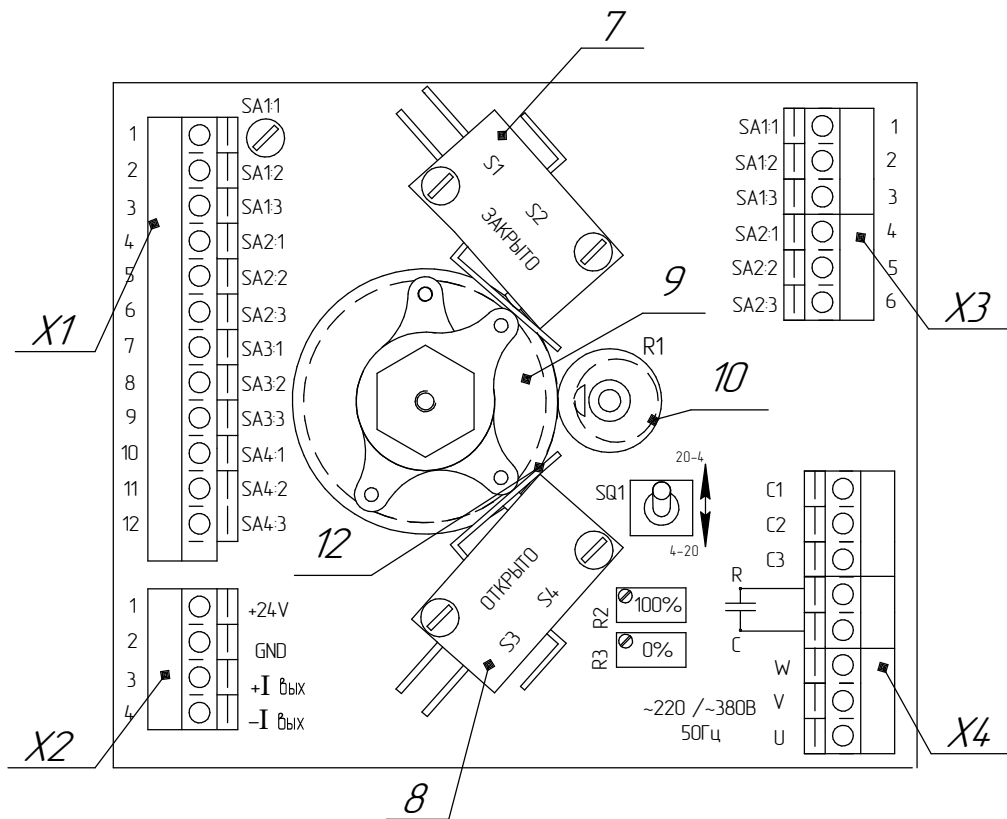


Данная электрическая схема управления позволяет реализовать следующую логику:

- При включении кнопки управления SB2 привод начинает закрывать рабочий орган. При этом происходит остановка привода при достижении конечного выключателя S1 "Закрывается". Если при закрытии рабочего органа происходит превышение момента, установленного на муфте предельного момента, то происходит срабатывание моментного выключателя SA1 и его фиксация в сработавшем состоянии. Тем самым разрывается цепь управления и происходит выключение двигателя. Последующее включение механизма возможно только в противоположное направление - "Открытие".
- Лампа EL1 "Сигнализация" включается при срабатывании моментного выключателя SA2, который настроен на одновременное срабатывание с моментным выключателем SA1.
- При включении кнопки управления SB1 привод начинает открывать рабочий орган. При этом происходит остановка привода при достижении конечного выключателя S3 "Открыто". Если при открытии рабочего органа происходит превышение момента, установленного на муфте предельного момента, то происходит срабатывание моментного выключателя SA2 и срабатывание механического ограничителя муфты предельного момента. Тем самым выключение двигателя не происходит, но механический ограничитель муфты предельного момента не позволяет получить усилие более установленного значения момента. При этом лампа EL1 "Сигнализация" включается при срабатывании моментного выключателя SA2 и мигание лампы один раз в секунду.

# Приложение М (обязательное)

## Общий вид блока сигнализации положения БСПТ-10АК



- 1- винт, 2- указатель положения, 3-прижим, 4-пружина,  
 5-1, 5-2-кулачки для настройки положения "ЗАКРЫТО",  
 6-1,6-2-кулачки для настройки положения "ОТКРЫТО",  
 7-микровыключатели S1, S2, "ЗАКРЫТО",  
 8-микровыключатели S3, S4, "ОТКРЫТО",  
 9-зубчатое колесо выходного вала, 10-шестерня резистора,  
 11-выходной вал, 12-контакты микровыключателей,  
 13-прижимной винт, 14-плата.  
 SQ1-переключатель изменения направления выходного сигнала,  
 R2, R3-резисторы подстроечные датчика БСПТ-10АК,  
 X1-разъём подключения цепей концевых микровыключателей,  
 X2-разъём подключения блоков БСПТ-10АК и БСПР-10АК.  
 X3- разъём подключения ограничителя усилия момента,  
 X4- разъём подключения питания 220V или 380V,

