

42 1851



**МЕХАНИЗМЫ ИСПОЛНИТЕЛЬНЫЕ
ЭЛЕКТРИЧЕСКИЕ ОДНОБОРОТНЫЕ
ВЗРЫВОЗАЩИЩЕННЫЕ**

МЭО(Ф)-ИСТ4 группы 40 и группы 160
МЭО(Ф)-ИВТ4 группы 40 и группы 160

Руководство по эксплуатации
ВЗИС.421321.010 РЭ



СОДЕРЖАНИЕ		стр.
1	Описание и работа механизмов.....	3
1.1	Назначение механизмов.....	3
1.2	Технические характеристики.....	4
1.3	Состав механизма.....	7
1.4	Устройство и работа механизма.....	7
1.5	Устройство и работа основных узлов механизма.....	7
1.6	Маркировка механизма.....	9
1.7	Обеспечение взрывозащищенности механизма.....	10
2	Использование по назначению.....	12
2.1	Эксплуатационные ограничения.....	12
2.2	Подготовка механизма к использованию.....	12
2.3	Порядок монтажа механизма.....	13
2.4	Использование механизма.....	15
2.5	Действия в экстремальных условиях.....	16
3	Техническое обслуживание и технический ремонт.....	16
4	Хранение	18
5	Транспортирование	18
6	Утилизация.....	18

ПРИЛОЖЕНИЯ:

А - Общий вид, габаритные и присоединительные размеры механизма (Рис.А1; А2; А3; А4; А5; А6)	22
Б - Схемы электрические принципиальные механизма МЭО(Ф)- ПСТ4 с термовыключателями	23
Б1- Схемы электрические принципиальные механизма МЭО(Ф)- ПСТ4 с Терморезисторами.....	24
В - Схемы бесконтактного подключения механизма к сети питания 380 V.....	25
В1- Схема подключения механизма с бесконтактным пускателем ПБР-23И к сети питания 220V.....	26
В2 – Схема контактного управления механизмом с блоком БСПМ-ПСТ4.....	28
Д- Схемы подключения механизма с БТЗ-3	29
Е – Чертеж средств взрывозащиты механизма. Блок БСП-ПСТ4.....	30
И – Чертеж средств взрывозащиты механизма. Двигатель ДСР118 -ПСТ4.....	31
К - Условное обозначение механизма	32
Л – Общий вид и состав кабельного ввода типа ВКВ2МР.....	33

Руководство по эксплуатации (далее РЭ) предназначено для ознакомления потребителя с механизмами исполнительные электрические однооборотные рычажные МЭО-ПСТ4, МЭО-ПВТ4 и механизмами исполнительные электрические однооборотные фланцевые МЭОФ-ПСТ4, МЭОФ-ПВТ4, (далее – механизмы) группы 40 и группы 160 во взрывозащищенном исполнении.

РЭ содержит сведения о технических данных механизма, устройстве, принципе действия, мерах по обеспечению взрывозащищенности механизма, техническому обслуживанию, транспортированию и хранению, а также другие сведения, соблюдение которых гарантирует безопасную работу механизма.

Работы по монтажу, регулировке и пуску механизма разрешается выполнять лицам, имеющим специальную подготовку и допуск к эксплуатации электроустановок напряжением до 1000 В.

РЭ распространяется на типы механизмов, указанные в таблице 2.

Во избежание поражения электрическим током при эксплуатации механизма должны быть осуществлены меры безопасности, изложенные в разделе 2 «Использование по назначению».

Приступать к работе с механизмом только после ознакомления с настоящим РЭ!

Запись обозначения механизма при заказе приведена в приложении К.

1 ОПИСАНИЕ И РАБОТА МЕХАНИЗМОВ

1.1 Назначение механизмов

1.1.1 Механизмы предназначены для перемещения регулирующих органов в системах автоматического регулирования технологических процессов в соответствии с командными сигналами поступающими от регулирующих и управляющих устройств.

Механизмы предназначены для эксплуатации во взрывоопасных зонах класса 1 и 2 помещений и наружных установок в соответствии с маркировкой взрывозащиты и требованиями ГОСТ ИЕС 60079-14-1-2011, «Правил устройства электроустановок» гл. 7.3 (ПУЭ), ТР ТС 012/2011, и других нормативных документов, регламентирующих применяемость электрооборудования во взрывоопасных средах, в которых могут образовываться взрывоопасные смеси с категорией взрывоопасности ПСТ4 и ПВТ4.

1.1.2 Механизмы изготавливаются в серийном исполнении в следующих климатических условиях по ГОСТ 15150-69 согласно таблице 1.

Таблица 1

Климатическое исполнение и категория размещения	Температура окружающей среды	Верхнее значение относительной влажности окружающей среды
У1; У2	от минус 40 до плюс 45 ⁰ С	до 98 % при температуре 25 ⁰ С и более низких температурах без конденсации влаги.
Т2	от минус 10 до плюс 50 ⁰ С	до 100 % при температуре 35 ⁰ С и более низких температурах с конденсацией влаги.
УХЛ1; УХЛ2	от минус 60 до плюс 40 ⁰ С	до 100 % при температуре 25 ⁰ С и более низких температурах с конденсацией влаги.

Механизмы с категорией размещения «2» по ГОСТ 15150-69 предназначены для эксплуатации под навесом, исключаяющим прямое воздействие атмосферных осадков или в помещениях.

Механизмы климатического исполнения Т2 должны быть защищены от прямого воздействия солнечной радиации.

Механизм МЭОФ устанавливается непосредственно на трубопроводной арматуре и соединяются с ней посредством монтажных частей, механизм МЭО устанавливается на специальных площадках вблизи арматуры и соединяются с ней посредством систем рычагов и тяг.

1.1.3 Степень защиты оболочки механизма IP65(базовая) или IP67 по ГОСТ 14254-2015.

1.1.4 Механизмы не предназначены для работы в средах содержащих агрессивные пары, газы и вещества вызывающие разрушение покрытий, изоляции и материалов.

1.1.5 Механизмы устойчивы и прочны к воздействию синусоидальных вибраций по группе исполнения V1 ГОСТ Р 52931-2008.

1.1.6 Работоспособное положение механизма - любое, определяемое положением трубопроводной арматуры.

1.2 Технические характеристики

1.2.1 Типы механизмов и их основные технические данные приведены в таблице 2.

Таблица 2

Условное обозначение механизма	Номинальный момент на выходном валу, N.m	Номинальное время полного хода выходного вала, S	Номинальный полный ход выходного вала, г	Потребляемая мощность, W, не более	Тип электродвигателя	Масса, Kg не более
1	2	3	4	5	6	7
Механизмы МЭО(Ф)-ПСТ4 группы 40 с блоком БСП-ПСТ4						
МЭОФ-16/10-0,25Х-ПСТ4-00 МЭО-16/10-0,25Х-ПСТ4-00	16	10	0,25	84* 104**	ДСР 118-0,5-187,5-ПСТ4	12
МЭОФ-16/25-0,63Х-ПСТ4-00 МЭО-16/25-0,63Х-ПСТ4-00	16	25	0,63			
МЭОФ-32/15-0,25Х-ПСТ4-00	32	15	0,25			
МЭОФ-32/37-0,63Х-ПСТ4-00	32	37	0,63			
МЭОФ-40/25-0,25Х-ПСТ4-00 МЭО-40/25-0,25Х-ПСТ4-00	40	25	0,25			
МЭОФ-40/63-0,63Х-ПСТ4-00 МЭО-40/63-0,63Х-ПСТ4-00	40	63	0,63			
МЭОФ-16/25-0,25Х-ПСТ4-00 МЭО-16/25-0,25Х-ПСТ4-00	16	25	0,25			
МЭОФ-40/63-0,25Х-ПСТ4-00 МЭО-40/63-0,25Х-ПСТ4-00	40	63	0,25			
МЭОФ-80/63-0,25Х-ПСТ4-00 МЭО-80/63-0,25Х-ПСТ4-00	80	63	0,25			
МЭОФ-80/160-0,63Х-ПСТ4-00 МЭО-80/160-0,63Х-ПСТ4-00	80	160	0,63			
МЭОФ-90/63-0,25М-ПСТ4-00 МЭО-90/63-0,25М-ПСТ4-00	90	63	0,25			
МЭОФ-40/10-0,25Х-ПСТ4-00 МЭО-40/10-0,25Х-ПСТ4-00	40	10	0,25	104* 164**	ДСР118-1,3-187,5-ПСТ4	12,8
МЭОФ-40/25-0,63Х-ПСТ4-00 МЭО-40/25-0,63Х-ПСТ4-00	40	25	0,63			
МЭОФ-64/25-0,25Х-ПСТ4-00 МЭО-64/25-0,25Х-ПСТ4-00	64	25	0,25			
МЭОФ-64/63-0,63Х-ПСТ4-00 МЭО-64/63-0,63Х-ПСТ4-00	64	63	0,63			
МЭОФ-80/25-0,25М-ПСТ4-00 МЭО-80/25-0,25М-ПСТ4-00	80	25	0,25			
МЭОФ-80/63-0,63М-ПСТ4-00 МЭО-80/63-0,63М-ПСТ4-00	80	63	0,63			

Продолжение таблицы 2

1	2	3	4	5	6	7
Механизмы МЭО(Ф)-ПСТ4 группы 160						
МЭОФ-64/10-0,25Х-ПСТ4-05 МЭО-64/10-0,25Х-ПСТ4-05	64	10	0,25	104* 164**	ДСР118-1,3-187,5- ПСТ4	12,8
МЭОФ-64/25-0,63Х-ПСТ4-05 МЭО-64/25-0,63Х-ПСТ4-05	64	25	0,63			
МЭОФ-100/25-0,25Х-ПСТ4-05 МЭО-100/25-0,25Х-ПСТ4-05	100	25	0,25			
МЭОФ-130/25-0,25Х-ПСТ4-05 МЭО-130/25-0,25Х-ПСТ4-05	130	25	0,25			
МЭОФ-130/63-0,63Х-ПСТ4-05 МЭО-130/63-0,63Х-ПСТ4-05	130	63	0,63			
МЭОФ-140/30-0,25Х-ПСТ4-05	140	30	0,25			
МЭОФ-160/63-0,25Х-ПСТ4-05 МЭО-160/63-0,25Х-ПСТ4-05	160	63	0,25			
МЭОФ-160/160-0,63Х-ПСТ4-05 МЭО-160/160-0,63Х-ПСТ4-05	160	160	0,63			
МЭОФ-200/63-0,25М -ПСТ4-15	200	63	0,25			
МЭОФ-200/180-0,25М-ПСТ4-15	200	180	0,25			
Механизмы МЭО(Ф)-ПВТ4 группы 40 с блоком БСПИ- ПВТ6						
МЭО(Ф)-16/10-0,25И-ПВТ4-00	16	10	0,25	84*	ДСР 118-0,5-187,5 -ПСТ4	12
МЭО(Ф)-16/25-0,63И-ПВТ4-00	16	25	0,63			
МЭОФ-32/15-0,25И-ПВТ4-00	32	15	0,25			
МЭОФ-32/37-0,63И-ПВТ4-00	32	37	0,63			
МЭО(Ф)-40/25-0,25И-ПВТ4-00	40	25	0,25			
МЭО(Ф)-40/63-0,63И-ПВТ4-00	40	63	0,63			
МЭО(Ф)-16/25-0,25И-ПВТ4-00	16	25	0,25			
МЭО(Ф)-40/63-0,25И-ПВТ4-00	40	63	0,25			
МЭО(Ф)-80/63-0,25И-ПСТ4-00	80	63	0,25			
МЭО(Ф)-80/160-0,63И-ПСТ4-00	80	160	0,63			
МЭО(Ф)-40/10-0,25И-ПВТ4-00	40	10	0,25	104*	ДСР118-1,3-187,5- ПСТ4	12,8
МЭО(Ф)-40/25-0,63И-ПВТ4-00	40	25	0,63			
Механизмы МЭО(Ф)-ПВТ4 группы 160 с блоком БСПИ- ПВТ6						
МЭО(Ф)-64/10-0,25И-ПВТ4-05	64	10	0,25	104**	ДСР118-1,3-187,5- ПСТ4	12,8
МЭО(Ф)-64/25-0,63И-ПВТ4-05	64	25	0,63			
МЭО(Ф)-130/25-0,25И-ПВТ4-05	130	25	0,25			
МЭО(Ф)-130/63-0,63И-ПВТ4-05	130	63	0,63			
МЭОФ-140/30-0,25И-ПСТ4-15	140	30	0,25			
МЭО(Ф)-160/63-0,25И-ПВТ4-05	160	63	0,25	84**	ДСР 118- 0,5-187,5- ПСТ4	12
МЭО(Ф)-160/160-0,63И-ПВТ4-05	160	160	0,63			
* Для механизмов трехфазного исполнения.						
**Для механизмов однофазного исполнения.						

Примечание:

Буквой **Х** условно обозначено исполнение блока БСП-ПСТ4, каждый механизм может быть изготовлен с различными исполнениями:

У – блок сигнализации положения токовый (далее – блок БСПТ- ПСТ4);

Р - блок сигнализации положения реостатный (далее – блок БСПР- ПСТ4);

М – блок сигнализации положения механический (далее – блок БСПМ- ПСТ4);

И - блок сигнализации положения индуктивный (далее – блок БСПИ- ПВТ6).

По заказу механизм МЭОФ может поставляться потребителю с блоком БСПМ-ПСТ4 в комплекте с блоком БСПО-ПСТ4 (блок сигнализации препятствия оптический). В обозначении механизма (Приложение К) блок маркируется буквами МО. При поставке с блоком БСПТ-ПСТ4 в комплекте с блоком БСПО- ПСТ4 маркируется буквами УО. Блок БСПО-ПСТ4 предназначен для сигнализации и блокирования движения выходного органа при обнаружении препятствия.

1.2.2 Электрическое питание электродвигателя механизма осуществляется от:

- трехфазной сети переменного тока с номинальным напряжением 380V частотой 50Hz;
 - однофазной сети переменного тока с номинальным напряжением 220V частотой 50Hz
- Допускаемые отклонения параметров питающей сети:
- напряжения питания от минус 15% до плюс 10%;
 - частоты питания - от минус 2 до плюс 2%.

При этом отклонения частоты и напряжения не должны быть противоположными.

1.2.3 Кратность пускового крутящего момента механизма к номинальному при номинальном значении напряжении питания не менее 1,7 для механизмов группы 40 и 1,2 для механизмов группы 160.

1.2.4 Выбег выходного вала механизмов при сопутствующей нагрузке, равной 0,5 номинального значения, и номинальном напряжении питания не более:

- 1% полного хода выходного вала - для механизмов с временем полного хода 10s;
- 0,5% полного хода выходного вала - для механизмов с временем полного хода 25s;
- 0,25% полного хода выходного вала - для механизмов с временем полного хода 63s

и более.

1.2.5 Механизмы обеспечивают фиксацию положения выходного вала при номинальной нагрузке на выходном валу при отсутствии напряжения питания.

1.2.6 Усилие на маховике ручного привода при номинальной нагрузке на выходном валу не превышает:

- 50N для механизмов МЭО, МЭОФ с номинальным крутящим моментом на выходном валу до 40 Nm;
- 100 N для механизмов МЭО, МЭОФ с номинальным крутящим моментом на выходном валу до 100 Nm;
- 200 N для механизмов МЭО, МЭОФ с номинальным крутящим моментом на выходном валу выше 100 Nm.

1.2.7 Люфт выходного вала механизмов должен быть не более:

- 1° для механизмов с номинальным моментом до 40 Н.м включительно при нагрузке равной 25-27% номинального значения;
- 0,75° - для механизмов с номинальным моментом до 100 Н.м и выше при нагрузке равной (25-27)% номинального значения.
- 0,75° - для механизмов с номинальным моментом более 100 Н.м и выше при нагрузке равной (5-6)% номинального значения.

1.2.8 Значение допускаемого уровня шума не превышает 80 dBA по ГОСТ 12.1.003-2014.

1.2.9 Действительное время полного хода выходного вала механизма при номинальном напряжении питания при номинальной противодействующей нагрузке не должно отличаться от значений указанных в таблице 2 более чем на 10%.

1.2.10 Отклонение времени полного хода выходного вала механизма от действительного значения при изменении напряжения питания в пределах от 85 до 110% номинального значения или изменении температуры окружающей среды от минимального до максимального значения не должно превышать 20%.

1.2.11 Механизмы являются восстанавливаемыми, ремонтпригодными, однофункциональными изделиями.

1.2.12 Общий вид, габаритные и присоединительные размеры механизмов приведены в приложении А.

1.2.13 Способы управления механизмом приведены в таблице 3.

Таблица 3

Тип механизма	Управление механизмами	Тип пускателя
Механизм трехфазного исполнения	Бесконтактное	Усилитель тиристорный трехпозиционный ФЦ-0610. Пускатель реверсивный ПБР-3А
Механизм однофазного исполнения	Бесконтактное	Выносной пускатель реверсивный ПБР-23И.

Бесконтактный пускатель не входит в состав механизма.

1.3 Состав механизма

Механизм является законченным однофункциональным изделием. Механизм состоит из следующих основных узлов (приложение А): редуктора, электропривода, блока сигнализации положения, ручного привода, вводного устройства, устройства заземления. В состав механизма МЭО входит рычаг. В состав механизма МЭОФ входит фланец, ограничитель, регулировочный болт ограничителя положения.

1.4 Устройство и работа механизма

1.4.1 Принцип работы механизма заключается в преобразовании электрического командного сигнала регулирующих и управляющих устройств во вращательное движение выходного вала.

У механизмов рычажного исполнения МЭО на выходной вал насажен рычаг.

В механизмах МЭОФ при исполнении выходного вала с квадратом (Приложение А рисунок А1) рабочий ход имеет фиксированное значение – 0,25 оборота (90°) или 0,63 оборота (225°). При исполнении выходного вала по ISO ГОСТ Р 55510-2013 (Приложение А рисунок А2), рабочий ход имеет значение – 0,25 оборота (90°).

Механизмы МЭОФ (Приложение А рисунок А2) крепятся непосредственно к арматуре. Механизмы МЭОФ (Приложение А рисунок А1) через переходник фланцем с четырьмя шпильками и двумя штифтами.

Для обеспечения возможности настройки и регулировки блок сигнализации положения расположен под съёмной крышкой. Крышка имеет смотровое окно для определения углового положения выходного вала по шкале блока сигнализации положения.

1.4.2 Режим работы механизмов по ГОСТ IEC 60034-1-2014 - повторно-кратковременный реверсивный с частными пусками S4 продолжительностью включений (ПВ) до 25% и номинальной частотой включений до 630 в час при нагрузке на выходном валу в пределах от номинальной противодействующей до 0,5 номинального значения сопутствующей. Допускается работа механизма в кратковременном режиме S2 с номинальной нагрузкой на выходном валу при номинальном напряжении питания электродвигателя продолжительностью не более 3 min. Минимальная величина импульса включения не менее 0,5 s.

При реверсировании электродвигателя механизма интервал времени между включением и выключением на обратное направление должен быть не менее 50 ms.

Схема электрическая принципиальная и схема подключения механизмов приведены в приложениях Б и В.

1.5 Устройство и работа основных узлов механизма

1.5.1 Электропривод

1.5.1.1 Электропривод механизма состоит из синхронного электродвигателя ДСР118 (см таблицу 2) и шестерни, насаженной на вал электродвигателя.

1.5.1.2 Краткие технические характеристики электродвигателей ДСР приведены в таблице 4.

Таблица 4

Тип электродвигателя	Параметры питающей сети		Номинальный момент, N.m	Частота вращения min ⁻¹	Потребляемая мощность, W	Номинальный ток, А I _н = I _{пуск}
	Напряжение, V	Частота, Hz				
ДСР118-0,5-187,5-ПСТ4	380	50	0,5	187,5	80	0,35
ДСР118-0,5-187,5-ПСТ4	220		100		0,6	
ДСР118-1,3-187,5-ПСТ4	380		100		0,6	
ДСР118-1,3-187,5-ПСТ4	220		160		1,0	

По типу температурной защиты двигателя выпускаются в двух исполнениях;

- двигатели с терморезисторами;
- двигатели с термовыключателями N-KK1 и N-SR1.

Терморезисторы и термовыключатели обеспечивают защиту от нагрева оболочки в случае перегрузки редуктора механизма (заклинивание зубчатой, червячной передачи, несоответствие режиму работы).

При превышении номинального крутящего момента (например, при неправильном выборе механизма по крутящему моменту, при работе механизма на «упор» или при заедании регулирующего органа арматуры) электродвигатель выпадает из синхронизма и издает шум.

Внимание! Наличие шума при работе на холостом ходу, исчезающего при нагружении механизма рабочим моментом, не является признаком неисправности.

Работа электродвигателей основана на использовании в качестве рабочего поля зубцовых гармоник, вызванных периодическим изменением магнитной проводимости рабочего зазора из-за зубчатого строения статора и ротора.

По защищенности от попадания внутрь твердых частиц (пыли) и воды электродвигатели ДСР имеют степень защиты IP65 (базовая) или IP67 по ГОСТ 14254-2015.

Наименование, основные параметры электродвигателя и номер нанесены на табличке, расположенной на корпусе.

Электродвигатель ДСР изготавливается в закрытом исполнении с гладким корпусом. Способ охлаждения - естественный без наружного вентилятора.

Подключение силовых цепей электродвигателя осуществляется через вводное устройство с использованием взрывозащищенного кабельного ввода ВКВ 2МР.

Кабельный ввод 20S KMPNI используется предприятием изготовителем для монтажа внутренних цепей управления механизмами.

1.5.2 Редуктор

Редуктор механизма является основным узлом, на котором устанавливаются составные части механизма. Редуктор механизма состоит из корпуса, выходного вала, червячного колеса, червяка, ручного привода, зубчатой передачи.

Ручной привод предназначен для настройки механизма с регулирующим органом, а также использование в аварийном режиме (при отсутствии напряжения питания механизма).

Ручное управление перемещением выходного вала осуществляется вращением маховика, установленного на конце червяка.

1.5.3 Блок сигнализации положения

Блок сигнализации положения во взрывозащищенном исполнении БСП-ПСТ4 (далее – блок БСП) может быть изготовлен в одном из следующих исполнений:

- блок сигнализации положения токовый БСПТ- ПСТ4 (далее – блок БСПТ);
- блок сигнализации положения реостатный БСПР- ПСТ4 (далее – блок БСПР);
- блок сигнализации положения механический БСПМ- ПСТ4 (далее – блок БСПМ);
- блок сигнализации положения индуктивный БСПИ- ПСТ6 (далее – блок БСПИ).

Блоки БСПТ, БСПР и БСПИ состоят из датчика и блока концевых выключателей, блок БСПМ только из блока концевых выключателей. Датчик блока БСПТ включает в себя резистор и нормирующий преобразователь, датчик блока БСПР – резистор, датчик блока БСПИ - индуктивные катушки.

Блок БСПТ предназначен для преобразования положения выходного вала механизма в пропорциональный унифицированный токовый сигнал постоянного тока по ГОСТ 26.011-80 – (0-5) мА при нагрузке до 2 кОм или 4-20 (0-20) мА при нагрузке до 500 Ом, также - для ограничения перемещения выходного вала механизма в конечных положениях, сигнализации или (и) блокирования промежуточных положений выходного вала.

Нелинейность и гистерезис блока БСПТ-1,5% номинального значения выходного сигнала датчика.

Примечание - Нагрузка включает в себя сопротивление линии связи и внутреннее сопротивление подключенных приборов и должна быть не менее 100 Ом.

Блок БСПР предназначен для преобразования положения выходного вала механизма в пропорциональное изменение сопротивления в диапазоне (0-150) Ом или (0-3,3) кОм и ограничения перемещения выходного вала механизма в конечных положениях, сигнализации или (и) блокирования промежуточных положений выходного вала.

Блок БСПИ предназначен для преобразования положения выходного вала механизма в пропорциональный электрический сигнал и сигнализации или (и) блокирования в крайних или промежуточных положениях выходного вала.

Блок БСПМ предназначен для ограничения перемещения выходного вала механизма в конечных положениях, сигнализации или (и) блокирования промежуточных положений выходного вала.

Два микровыключателя предназначены для блокирования перемещения выходного вала в конечных положениях и два для сигнализации промежуточных положений выходного вала.

Микровыключатели допускают коммутацию:

- при постоянном напряжении 24 или 48 V - от 5 мА до 1 А ;
- при переменном напряжении 220V частоты 50Hz - от 20 мА до 0,5 А .

Падение напряжения на замкнутых контактах выключателей не должно превышать 0,25 В.

Микровыключатели имеют возможность их настройки в процессе наладки и обеспечивают настройку рабочего хода выходного вала на любом участке от 20 до 100% полного хода выходного вала.

Для питания блока БСПТ от сети переменного тока напряжением 220 V, частотой 50 Hz используется блок питания БП-20 (далее - блок БП-20).

Мощность, потребляемая блоком БСПТ от питающей сети - не более 2,5 W, питание платы НП осуществляется постоянным напряжением 24 V.

Мощность потребляемая БП-20 от сети, не более 11 VA.

По защищенности от попадания внутрь твердых частиц (пыли) и воды блоки БСПИ имеют степень защиты IP65 или IP67 по ГОСТ 14254-2015.

1.6 Маркировка механизма

1.6.1 Маркировка механизмов соответствует ТР ТС 012/2011, ГОСТ 31610.0-2014, ГОСТ ИЕС 60079-1-2011, ГОСТ 31441.1-2011, ГОСТ 31441.5-2011, ГОСТ 18620-86.

1.6.2 На табличке, установленной на механизме, нанесены следующие данные:

- товарный знак предприятия-изготовителя;
- условное обозначение механизма;
- изображение специального знака взрывозащиты;
- маркировка взрывозащиты «1Ex d IIC T4Gb» или «1Ex d IIB T4Gb»;
- маркировка взрывозащиты неэлектрической части «II Gb с T4»;
- степень защиты IP65 или IP67;
- диапазон температуры окружающей среды, в котором будет эксплуатироваться механизм;

- номинальное напряжение питания, V;
- частота напряжения, Hz;
- номер сертификата соответствия;
- заводской номер механизма по системе нумерации предприятия-изготовителя;
- год изготовления;
- изображение единого знака обращения продукции на рынке государств- членов

Таможенного союза;

1.6.3 На крышках вводного устройства электродвигателя и блока датчика нанесена предупредительная надпись «Открывать, отключив от сети».

1.6.4 На корпусе вводного устройства электродвигателя и блока рядом с заземляющими зажимами нанесены знаки заземления.

1.6.5 Качество маркировки – обеспечивает сохранность в пределах срока службы механизма.

1.7 Обеспечение взрывозащищенности механизма

Взрывозащищенность механизмов обеспечивается за счет применения электродвигателей ДСР 118 и блоков БСП во взрывозащищенном исполнении и в конструкции редуктора предусмотрены меры исключаящие возникновению источников воспламенения при нормальной эксплуатации и ожидаемых неисправностях, и не способных вызвать воспламенения взрывоопасной среды.

Механизмы изготавливаются с уровнем взрывозащиты, с видом взрывозащиты от воздействия взрывоопасной окружающей среды по ГОСТ 31610.0-2014, ГОСТ ИЕС 60079-1-2011, ГОСТ 31441.1-2011, ГОСТ 31441.5-2011 с маркировкой взрывозащиты согласно таблицам 5 и 6.

Таблица 5

Электрическая часть механизма			
Тип механизма	Маркировка взрывозащиты	Уровень взрывозащиты	Вид взрывозащиты
МЭО(Ф)-ПСТ4	«1Ex dПС Т4 Gb»	взрывобезопасный (высокий) Gb	взрывонепроницаемая оболочка «d»
МЭО(Ф)-ПВТ4	«1Ex dПВ Т4 Gb»		

Таблица 6

Неэлектрическая часть механизма (редуктор)			
Тип механизма	Маркировка взрывозащиты	Уровень взрывозащиты	Вид взрывозащиты
МЭО(Ф)-ПСТ4	«II Gb с Т4»	Gb	конструкционная безопасность «с»
МЭО(Ф)-ПВТ4			

Электродвигатели ДСР118-ПСТ4 являются взрывозащищенным оборудованием, с уровнем взрывозащиты «взрывобезопасный (высокий) Gb» с видом взрывозащиты «взрывонепроницаемая оболочка «d» с маркировкой «1Ex d ПС Т4 Gb».

Взрывозащищенность электродвигателей обеспечивается за счет заключения электрических частей во взрывонепроницаемую оболочку, выполненную таким образом, что исключается передача взрыва в окружающую взрывоопасную среду.

Параметры взрывонепроницаемых соединений оболочки электродвигателя (обозначены словом «взрыв») указаны в приложении И.

Взрывонепроницаемость вводного устройства в месте ввода кабеля обеспечивается за счет применения взрывозащищенного кабельного ввода 20S KMP NI с маркировкой взрывозащиты «1ExdПС GbX» ТУ 27.33.13-001-94640929-2017 и ВКВ2МР с маркировкой взрывозащиты ««1ExdeII GbX» по ТУ 27.33.13.130-02599856433-2017.

Для защиты электродвигателя от тепловых перегрузок в пазы статора встроены в зависимости от исполнения:

- два терморезистора, соединенные последовательно;
- два термовыключателя соединенные последовательно.

Класс изоляции электродвигателя F ГОСТ 8865-93.

Блоки БСП являются взрывозащищенным оборудованием, с уровнем взрывозащиты «взрывобезопасный (высокий) Gb» с видом взрывозащиты «взрывонепроницаемая оболочка «d» с маркировкой «1ExdIICT4 Gb» или «1ExdIIВТ6 Gb».

Меры по обеспечению взрывозащищенности блока приведены в РЭ, входящем в комплект механизма.

Параметры взрывонепроницаемых соединений оболочки блока (обозначены словом «взрыв») указаны в приложении Е.

Редуктор механизма является неэлектрической частью механизма.

Конструкция редуктора соответствуют требованиям ГОСТ 31441.1-2011, ГОСТ 31441.5-2011 для оборудования группы II с уровнем взрывозащиты «Gb» с видом взрывозащиты «защита конструкционной безопасностью «с» и с температурным классом Т4, с маркировкой взрывозащиты «II Gbc T4», предназначенного для применения во взрывоопасной газовой среде.

Конструкцией механизмов предусмотрены меры по исключению недопустимого риска воспламенения окружающей взрывоопасной газовой среды при нормальном режиме эксплуатации и ожидаемых неисправностях.

Оценка опасностей гарантирует, что редуктор при нормальном режиме эксплуатации, ожидаемых неисправностях, не имеет активных источников воспламенения.

В редукторе все подшипники смазываются консистентной смазкой ЦИАТИМ-203 ГОСТ 8773-73. Величина статической и динамической грузоподъемности на подшипники, составляет 50% от их расчетного значения.

Исходный контур зубчатых цилиндрических колёс эвольвентного зацепления выполнены по ГОСТ 13755- 2015.

Твёрдость зубчатых колес 35...42 HRCэ. Максимальный коэффициент запаса прочности при расчёте по максимальным контактными нагрузкам по ГОСТ 21354-87. Коэффициент запаса прочности $SH_{min}=1,35$.

Линейная скорость перемещения трущихся поверхностей зубчатых передач менее 1 м/с. Анализ результатов исследований и производственных испытаний доказывает, что при низкой скорости перемещения трущихся поверхностей (скорость ≤ 1 м/с) не существует опасностей воспламенения пылевоздушных смесей от искр, образованных механическим путем.

Максимальная температура наружной поверхности механизмов не превышает значения температурного класса Т4 (135°C).

На крышках вводных устройств электродвигателя и блоков БСП нанесена предупреждающая надпись «ОТКРЫВАТЬ, ОТКЛЮЧИВ ОТ СЕТИ».

Конструкция токопроводящих клемм с пружинными зажимами исключает возможность самоослабления и проворачивания при электрическом монтаже.

Наружные крепежные винты имеют головки, доступ к которым возможен только посредством торцевого ключа. Все болты, винты, крепящие детали взрывонепроницаемой оболочки предохранены от самоотвинчивания пружинными шайбами по ГОСТ 6402-70.

Корпусные детали взрывонепроницаемых оболочек и корпус редуктора выполнены из алюминиевого сплава с содержанием магния и титана (в сумме) не более 7,5%.

Блок питания блока БСПТ должен находиться вне взрывоопасной зоне. Заземляющие зажимы механизма, двигателя и блоков БСП выполнены в соответствии с требованиями ГОСТ 21130-75. Места заземления указаны в РЭ этих изделий.

2 ИСПОЛЬЗОВАНИЕ ПО НАЗНАЧЕНИЮ

2.1 Эксплуатационные ограничения

2.1.1 Монтаж механизма, приемка механизма после монтажа, организация эксплуатации должны проводиться в полном соответствии с ТР ТС 012/2011, ГОСТ I EC 60079-14-2011, ГОСТ I EC 60079-17-2011.

2.1.2 Руководители и специалисты, участвующие в монтаже, техническом обслуживании и эксплуатации механизма, должны быть аттестованы по вопросам промышленной безопасности в установленном порядке.

2.1.3 Требования к месту установки механизма и параметрам окружающей среды являются обязательными как относящиеся к требованиям безопасности.

2.2 Подготовка механизма к использованию

2.2.1 Меры безопасности при подготовке механизма

Эксплуатацию механизма разрешается проводить лицам, имеющим допуск к эксплуатации электроустановок напряжением до 1000 В и ознакомленным с настоящим РЭ.

При этом необходимо руководствоваться требованиями "Правил устройства электроустановок. Электроустановки во взрывоопасных зонах» (гл.7.3 ПУЭ), «Правил техники безопасности при эксплуатации электроустановок потребителей» (ПТБЭ):

- все работы по ремонту, настройке и монтажу механизма производить при полностью снятом напряжении питания;
- на щите управления необходимо укрепить табличку с надписью « НЕ включать – работают люди»;
- работы, связанные с наладкой, обслуживанием механизма производить только исправным инструментом
- при удалении старой смазки и промывке деталей и узлов механизма необходимо применять индивидуальные средства защиты;
- корпус механизма должен быть заземлен медным проводом сечением не менее 4 мм², место подсоединения провода должно быть защищено от коррозии нанесением консервационной смазки.

Запрещается эксплуатировать оборудование и кабели с механическими повреждениями.

Эксплуатация механизма должна осуществляться при наличии инструкции по технике безопасности, учитывающей специфику соответствующего производства и утвержденной главным инженером предприятия-потребителя.

2.2.2 Обеспечение взрывозащищенности при подготовке механизма к использованию

2.2.2.1 Для обеспечения взрывозащищенности необходимо руководствоваться:

- документами, указанными в 2.2.1, а также:
- монтаж механизма, приемка после монтажа, организация эксплуатации механизма должны проводиться в полном соответствии с ГОСТ I EC 60079-14-2011 «Взрывоопасные среды. Часть 14. Проектирование, выбор и монтаж электроустановок»;
- настоящим руководством по эксплуатации;
- руководство по эксплуатации двигателя;
- руководство по эксплуатации блока сигнализации положения.

2.2.2.2 Проверку на работоспособность проводить во взрывобезопасном помещении.

2.2.2.3 Установка механизма должна производиться в местах, исключающих возможность его соударения с любыми металлическими частями для исключения искрообразования и воспламенения взрывоопасной среды.

2.2.2.4 Заземление произвести в соответствии с эксплуатационной документацией.

2.2.3 Объем и последовательность внешнего осмотра механизма

При получении упакованного механизма следует убедиться в полной сохранности тары. Осмотреть механизм и убедиться в отсутствии внешних повреждений.

Проверить комплектность поставки механизма в соответствии с паспортом.

Обратить внимание на:

- маркировку взрывозащиты и предупреждающие надписи;
- отсутствие повреждений взрывонепроницаемых оболочек;
- отсутствие повреждений оболочек редуктора;
- наличие всех уплотнительных и крепежных элементов.

Проверить с помощью ручного привода (приложение А) легкость вращения выходного вала механизма, повернув его на несколько градусов от первоначального положения. Выходной вал должен вращаться плавно.

2.3 Порядок монтажа механизмов

2.3.1 Механизмы должны устанавливаться в помещениях или наружных установках, согласно указаниям раздела «Назначение изделия» и может быть установлен с любым расположением выходного вала. Прежде чем приступить к установке механизма на арматуру необходимо выполнять меры безопасности, изложенные в п.2.2.1. Установочные, присоединительные и габаритные размеры механизмов указаны в приложении А.

Работоспособное положение механизма – любое, при монтаже рекомендуется на арматуру устанавливать механизм с расположением кабельных вводов вниз.

2.3.2 Произвести монтаж, настройку и подключение механизмов в следующей последовательности.

Установить на механизм МЭОФ монтажные детали. С помощью ручного привода установить выходной вал механизма в положение «Открыто». Установить регулирующий орган трубопроводной арматуры в положение «Открыто» и установить механизм на арматуру.

Закрепить механизм на трубопроводной арматуре, проконтролировав при этом, чтобы выходной вал механизма и шток регулирующего органа, соединенные втулкой, находились в одном положении «Открыто».

При установке механизма необходимо предусмотреть возможность свободного доступа к блоку БСП и ручному приводу для технического обслуживания механизма.

Повернуть маховик ручного привода на закрытие 1-1,5 оборота. Ослабив гайку блока БСП, повернуть кулачок микровыключателя S4 до срабатывания (щелчка) контакта и получения сигнала на пульте управления, закрепить кулачок, затянув гайку. При необходимости, ослабив винт, скорректировать положение стрелки на шкале указателя положения.

Вращением маховика, закрыть арматуру, положение стрелки должно соответствовать положению «Закрыто» на шкале указателя. Повернуть маховик в обратную сторону на 1 -1,5 оборота. Повторно ослабив гайку блока, повернуть кулачок микровыключателя S3 до срабатывания (щелчка) контакта и получения сигнала на пульте управления, закрепить кулачок, затянув гайку.

Проверить ручным приводом настройку механизма в положении «Закрыто», «Открыто».

Примечание: В механизмах с полным ходом выходного вала 0,63 г, механический ограничитель перемещения выходного вала не устанавливается. Положение «Закрыто» или «Открыто» механизма определяются исключительно положением рабочего органа арматуры.

2.3.3 Подключение кабеля питания к электродвигателю (Приложение И).

Электрическое подключение двигателя и цепей терморезисторов или термовыключателей производится через кабельный ввод вводного устройства. Кабельный ввод позволяет пропустить четыре силовых провода или кабель с наружным диаметром не более 14 mm с четырьмя жилами сечением не менее 1,5 mm² (три жилы для подсоединения к клеммам U, V, W для питания обмоток и одну для подсоединения к внутреннему болту заземления).

2.3.3.1 Исполнение электродвигателя с терморезисторами

Клеммы Т1 и Т2 предназначены для подключения линии связи для терморезисторов и блока тепловой защиты БТЗ (приложение Д) выполняется экранированным кабелем с одной витой парой сечением жилы не менее 0,5 мм², при этом обязательно произвести заземление экранированного кабеля по двум концам. Длина кабеля связи не должна превышать 300м.

Проводники силовых цепей и цепей терморезисторов должны иметь изоляцию из поливинилхлоридного пластика или другую изоляцию из трудногорючего материала.

2.3.3.2 Исполнение электродвигателя с термовыключателями N-KK1 и N-SR1

Термовыключатель N-KK1 имеет нормально закрытые контакты NC. Срабатывание термовыключателя N-KK1 (размыкание контактов) происходит при температуре обмоток электродвигателя более 135°С. Контакты термовыключателя N-KK1, клемм Т1 (приложение И) следует подключить в цепи управления двигателя (пускателя привода), чтобы обеспечить «Аварийное отключение» при перегреве обмоток двигателя более 135°С.

Термовыключатель N-SR1 имеет нормально разомкнутый контакт NO. Срабатывание термовыключателя N-SR1 (замыкание контактов) происходит при температуре обмоток электродвигателя более 110°С. Контакты термовыключателя N-SR1, клемм Т2 следует подключить в цепи «Сигнализация», чтобы обеспечить сигнализацию при неисправности или перегреве электродвигателя.

При монтаже проверить состояние взрывозащищенных поверхностей крышки и корпуса вводного устройства. Трещины, забоины, вмятины и другие механические дефекты не допускаются. Обратит внимание на наличие всех крепежных элементов и полную равномерную их затяжку.

Подключение электродвигателя произвести в следующей последовательности (Приложение И):

- отвинтить винт 16 используя торцевой шестигранник;
- отвернуть крышку 7 используя специальный ключ, входящий в комплект поставки механизма ;
- открутить нажимной шуцер 5 кабельного ввода ВКВ2МР (Приложение Л);
- удалить заглушку 3.
- ввести через нажимной шуцер 5 и через корпус 1 кабельного ввода ВКВ2МР к клеммной колодке 9 двигателя кабель или провод необходимой длины с наружным диаметром не более 14 мм;
 - произвести разделку кабеля или провода;
 - подсоединить разделанные концы к контактам, соблюдая маркировку клеммной колодки U, V, W и Т1 -Т2.
 - проверить правильность укладки жил под контактные шайбы;
 - закрутить нажимной шуцер 5 в корпус 1 (Приложение Л) через антифрикционное кольцо 4 до полного обжатия кабеля;
 - вставить в нажимной шуцер 5 металлорукав с накрученным оконцевателем 6, надвинуть уплотнитель металлорукава 7 до оконцевателя 6 и зафиксировать накидной гайкой 8.

Заземлить двигатель при помощи:

- зажима заземления внутри вводного устройства;
- зажима заземления на вводном устройстве.

Завернуть крышку 7 усилием 15Н.м, предварительно смазав резьбу консистентной смазкой ЦИАТИМ-203 ГОСТ 8773-73. Зафиксировать крышку винтом 16.

2.3.4 Подключение кабеля питания и кабеля управления к блоку БСП.

Подключение внешних электрических цепей к блоку осуществляется через вводное устройство имеющее два ввода под кабели с использованием взрывозащищенного кабельного ввода ВКВ 2МР в следующей последовательности (Приложение Е):

Подключение осуществляется многожильным круглым кабелем диаметром не более 14 мм с сечением проводников каждой жилы должно быть в пределах от 1,0 до 1,5 мм².

- отвернуть винт 15 используя торцевой шестигранник;
- отвернуть крышку 4 вводного устройства используя специальный ключ, входящий в комплект механизма;
- открутить нажимной штуцер 5 кабельного ввода ВКВ2МР (Приложение Л);
- удалить заглушку 3.
- ввести через нажимной штуцер 5 и через корпус 1 кабельного ввода ВКВ2МР к клеммной колодке 3 блока БСП кабель или провод необходимой длины с наружным диаметром не более 11 mm;
- произвести разделку кабеля или провода;
- подсоединить разделанные концы к клеммной колодке 3;
- проверить правильность укладки жил под контактные шайбы;
- закрутить нажимной штуцер 5 в корпус 1 (Приложение Л) через антифрикционное кольцо 4 до полного обжатия кабеля;
- вставить в нажимной штуцер 5 металлорукав с накрученным оконцевателем 6, надвинуть уплотнитель металлорукава 7 до оконцевателя 6 и зафиксировать накидной гайкой 8.

Заземлить блок БСП при помощи:

- зажима заземления внутри вводного устройства;
- зажима заземления на корпусе.

Завернуть крышку 4 усилием 15Н.м, предварительно смазав резьбу консистентной смазкой ЦИАТИМ-203 ГОСТ 8773-73. Зафиксировать крышку винтом 15.

Проверить герметизацию ввода кабеля. При легком подергивании кабеля, он не должен вытягиваться. Внимание! Кабель использовать только круглого сечения.

Внимание! Неиспользованные резьбовые отверстия кабельных вводов должны быть закрыты взрывозащищенными заглушками! Заглушки установить на герметик анаэробный Анакрол 201 ТУ 2242-002-50686066-2003.

Механизмы МЭО устанавливаются на специальных площадках вблизи арматуры и соединяются с ней посредством систем рычагов и тяг. Подключение питания к двигателю и подключение кабеля управления к блоку произвести аналогично.

2.3.5 Пробным включением проверить работоспособность механизма в обоих направлениях и правильность настройки блока сигнализации положения.

При необходимости в механизмах МЭОФ (Приложение А, рисунок А2) с помощью регулировочных болтов ограничителя положения 9 и 10 произвести регулировку.

Для увеличения угла поворота выходного вала необходимо произвести откручивание регулировочных болтов:

- положение «Открыто» регулировочный болт 9;
- положение «Закрыто» регулировочный болт 10.

Для уменьшения угла поворота выходного вала необходимо произвести закручивание регулировочных болтов

- положение «Открыто» регулировочный болт 9;
- положение «Закрыто» регулировочный болт 10.

Внимание! Во избежание перегрузки электродвигателя электрические микровыключатели, ограничивающие крайние положения регулирующего органа, должны срабатывать на 3-5 градусов раньше, чем механический ограничитель встанет на упор. Механический ограничитель предназначен для ограничения крайних положений регулирующего органа трубопроводной арматуры, на случай выхода из строя микровыключателей.

2.4 Использование механизма

2.4.1 Использование механизма и контроль работоспособности

Механизм являются восстанавливаемыми, ремонтпригодными, однофункциональными изделиями способными нормально функционировать без технического обслуживания и ремонта в течение 15000 часов при соблюдении правил эксплуатации.

Порядок контроля работоспособности механизма, необходимость, подстройки и регулировки, методики выполнения измерений определяются эксплуатирующей организацией.

2.4.2 Возможные неисправности и рекомендации по их устранению

Возможные неисправности и методы по их устранению приведены в таблице 7.

Таблица 7

Наименование неисправности (внешнее проявление)	Вероятная причина	Метод устранения
При включении механизм не работает	Нарушена электрическая цепь	Проверить электрическую цепь, устранить неисправность
Проявление треска во время вращения выходного вала механизма	1. Разрушение подшипников 2. Разрушение зубьев шестерен	Произвести текущий ремонт в мастерской (п. 3 настоящего РЭ)
1. Срабатывает защита электродвигателя. 2. Двигатель в нормальном режиме перегревается.	1. Неисправность электродвигателя. 2. Нагрузка механизма выше номинального значения в рабочем режиме. 3. Режим работы механизма превышает указанную в п.1.4.2 РЭ. 4. Выходной вал механизма заходит на механический упор (неправильно отрегулирован БСП)	1. Произвести проверку электродвигателя в мастерской. 2. Произвести замеры максимальной и номинальной нагрузки в рабочем режиме. 3. Проверить режим работы механизма (п.1.4.2) 4. Проверить и отрегулировать концевые микровыключатели согласно РЭ на БСП.

2.4.3 Меры безопасности при использовании механизма

При эксплуатации механизма не требуется соблюдение дополнительных мер безопасности, кроме общих, изложенных в 2.1.1

2.5 Действия в экстремальных условиях

Действия при возникновении чрезвычайных ситуации (пожар на механизме, аварийные условия эксплуатации, экстренная эвакуация обслуживающего персонала и т.п.) в соответствии с инструкциями эксплуатирующей организации.

3 ТЕХНИЧЕСКОЕ ОБСЛУЖИВАНИЕ И ТЕХНИЧЕСКИЙ РЕМОНТ

3.1 При техническом обслуживании необходимо выполнять требования безопасности и обеспечения взрывобезопасности согласно п. 2

3.2 При эксплуатации механизм должен подвергаться проверкам по ГОСТ ИЕС 60079-17-2013: визуальным, непосредственным, детальным, с периодичностью, приведенной в таблице 8.

3.3 Если в ходе проверок будет выявлено отклонение параметров механизма от нормы или нарушение его конструкции, то он должен быть выведен из эксплуатации и направлен на ремонт.

Таблица 8

Уровень проверки	Периодичность	Условия проведения
Визуальная	Не реже одного раза в месяц	Без вскрытия оболочки и отключения электропитания, без применения дополнительного оборудования
Непосредственная	Не реже одного раза в год или по результатам визуальной проверки	Без вскрытия оболочки и отключения электрооборудования, с применением инструментов и контрольно измерительного оборудования
Детальная	Не реже одного раза в три года или по результатам непосредственной проверки	С отключением электрооборудования, с вскрытием оболочки и с применением инструментов и контрольно-измерительного оборудования. Электропитание должно быть отключено до вскрытия оболочки и не может быть включено до ее закрытия.

3.4 Объем работ при проведения проверок согласно таблице 9.

Таблица 9

Вид проверок	Объем работ	Уровень проверки		
		Д	Н	В
Проверка удовлетворительного состояния оболочки	1. Проверить целостность защитной оболочки и стекла смотрового окна, отсутствие вмятин, коррозии и других видимых повреждений.	+	+	+
	2. Убедиться, что на оболочке механизма нет накопления пыли и грязи.	+	+	+
	3. Очистить наружные поверхности механизма от грязи и пыли с помощью неметаллических инструментов.	+	+	-
	4. Смотровое окно протереть влажной ветошью, не содержащей синтетических и шерстяных нитей.	+	+	-
Проверка на отсутствие видимых несанкционированных изменений конструкции	Проверить отсутствие следов вскрытия оболочки и изменения подключения внешних цепей и заземления	-	+	+
Проверка крепежных деталей	1. Проверить наличие крепежных деталей, отсутствие на них коррозии.	+	+	
	2. Очистить крепежные детали (болты, винты, и гайки) от коррозии и при необходимости плотно затянуть.	+	+	
Проверка вводного устройства	Проверить отсутствие ослабления крепления проводов или замыкание их на соседние контактные зажимы вводного устройства или на корпус.	+	+	-
Проверка состояния поверхностей взрывонепроницаемых соединений оболочек	Проверить, что поверхности, обозначенные словом «взрыв» (Приложение Е, И) чисты и не повреждены.	+	-	-
Проверка кабелей и кабельных вводов	1. Убедиться в отсутствии видимых повреждений.	+	+	+
	2. Проверить, что кабельные вводы соответствуют виду взрывозащиты механизма и плотно затянуты. При легком подергивании (без усилия) кабель не должен выдергиваться и проворачиваться в узле уплотнения.	+	+	-
Проверка заземляющих проводов и зажимов заземления	1. Визуальная проверка: убедиться в отсутствии обрывов, в отсутствии коррозии на заземляющем зажиме.	-	+	+
	2. Проверка физического состояния : при необходимости произвести очистку и смазку заземляющих зажимов консистентной смазкой.	+	-	-
Проверка полного сопротивления заземления	Проверить мегаомметром сопротивление заземляющего устройства, к которому подсоединен механизм, значение должно быть не более 10 Ом, сопротивление заземляющего зажима 0,1 Ом.	+	-	-
Проверка защиты механизма (IP)	Убедиться, что механизм защищен от коррозии, атмосферных воздействий, вибрации и других неблагоприятных факторов согласно климатическому исполнению	+	+	-

Продолжение таблицы 9

Вид проверок	Объем работ	Уровень проверки		
		Д	Н	В
Проверка надежности крепления механизма	Убедиться в надежности крепления механизма: - МЭО к фундаменту; - МЭОФ фланца к трубопроводной арматуре.	+	+	+
Проверка работоспособности пробным включением	Выполнить проверку работоспособности механизма, БСП и арматуры пробным включением согласно РЭ БСП (при необходимости)	-	+	-
Примечания: 1. Обозначение уровня проверки: В – визуальная, Н – непосредственная, Д - детальная 2. Знак «+» обозначает, что проверка проводится, знак «-» - не проводится				

3.5 Во время гарантийного срока текущий ремонт проводит предприятие – изготовитель в соответствии с ГОСТ 31610.19-2014/ИЕС 60079-19:2010, ТР ТС 012/2011.

В течение гарантийного срока не допускается производить любые действия, связанные с ремонтом механизма и его составных частей, кроме указанных в разделе 2 и в 3.4, в противном случае действие гарантийных обязательств предприятия- изготовителя прекращается.

По истечении гарантийного срока текущий ремонт в соответствии с ГОСТ 31610.19-2014/ИЕС 60079-19:2010 проводится предприятием – изготовителем или специализированными организациями, имеющими соответствующие лицензии. При проведении ремонта механизма необходимо соблюдать требования настоящего РЭ для обеспечения сохранности вида взрывозащиты механизма.

4 ХРАНЕНИЕ

4.1 Условия хранения механизмов в упаковке - по группе 3 или 5 по ГОСТ 15150-69.

4.2 Срок хранения механизма в неповрежденной упаковке предприятия-изготовителя – не более 12 месяцев с момента изготовления.

5 ТРАНСПОРТИРОВАНИЕ

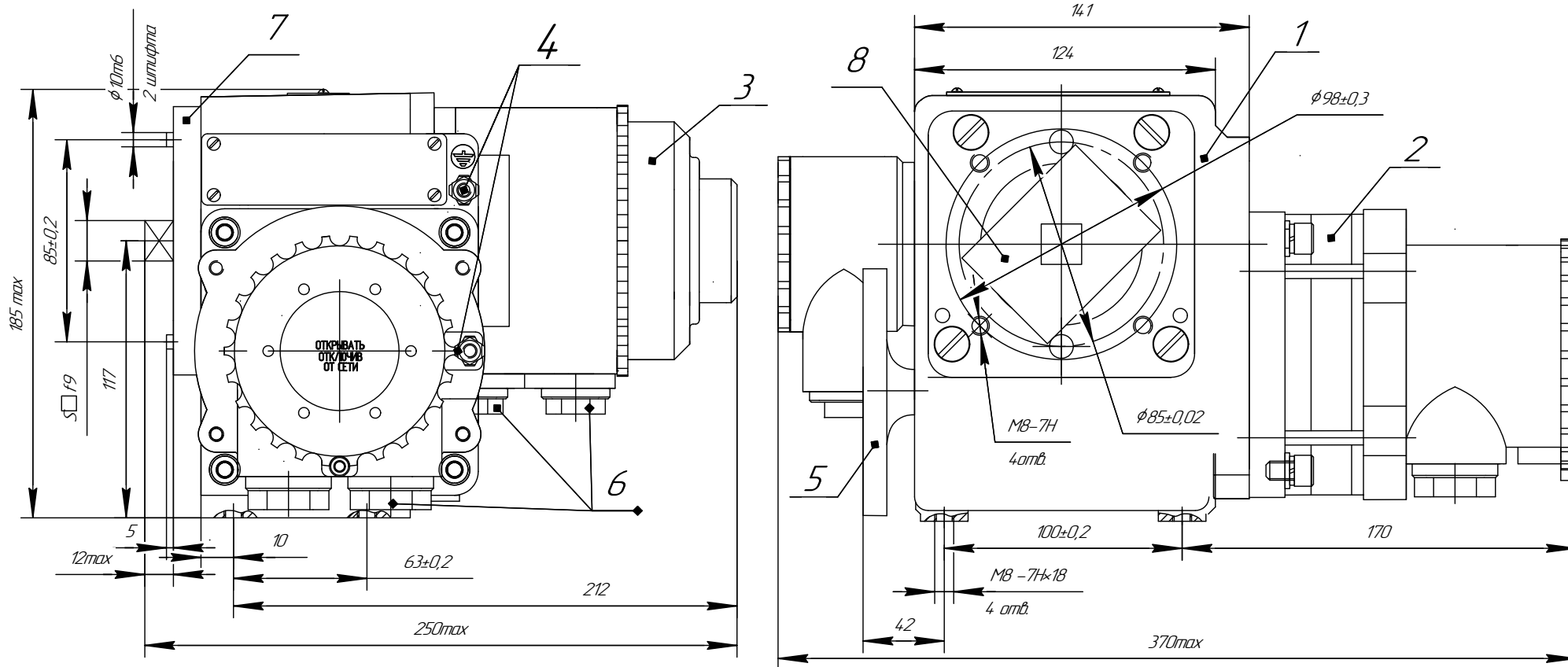
5.1 Механизмы должны транспортироваться в упаковке предприятия - изготовителя в крытых вагонах, универсальных контейнерах, крытых машинах, в трюмах речных судов и авиационным транспортом (в герметизированных отапливаемых отсеках) при условии хранения «5» климатического исполнения «УХЛ1» или «6» климатического исполнения «Т2» по ГОСТ 15150-69, но при атмосферном давлении не ниже 36,6 кПа и температуре не ниже минус 50°С, или условия хранения 3 при морских перевозках в трюмах. Время транспортирования - не более 45 суток. Механизмы транспортируются в соответствии с правилами перевозки грузов, действующими на каждом виде транспорта.

5.2 Во время погрузочно-разгрузочных работ и транспортирования, упакованные механизмы не должны подвергаться резким ударам и воздействию атмосферных осадков. Способ укладки механизмов на транспортное средство должен исключить их самопроизвольное перемещение.

6. УТИЛИЗАЦИЯ

Механизм не представляет опасности для жизни, здоровья людей и окружающей среды и подлежит утилизации после окончания срока службы по технологии, принятой на предприятии, эксплуатирующем механизм.

Приложение А (обязательное)
 Общий вид, габаритные и присоединительные размеры механизмов



1-редуктор; 2-электропривод; 3-блок сигнализации положения; 4-болт заземления;
 5-привод ручной; 6-вводное устройство; 7-фланец; 8-ограничитель.

S=14,17 (мм)

Рисунок А1 – Общий вид, габаритные и присоединительные размеры механизмов МЭОФ-ИСТ4 группы 40 и группы 160 с наружным квадратом выходного вала

Подп. и дата
Инв. № дробл.
Взам. инв. №
Подп. и дата
Инв. № подл.

Изм.	Лист	№ докум.	Подп.	Дата

ВЗИС.421321.010 РЭ

Лист
20

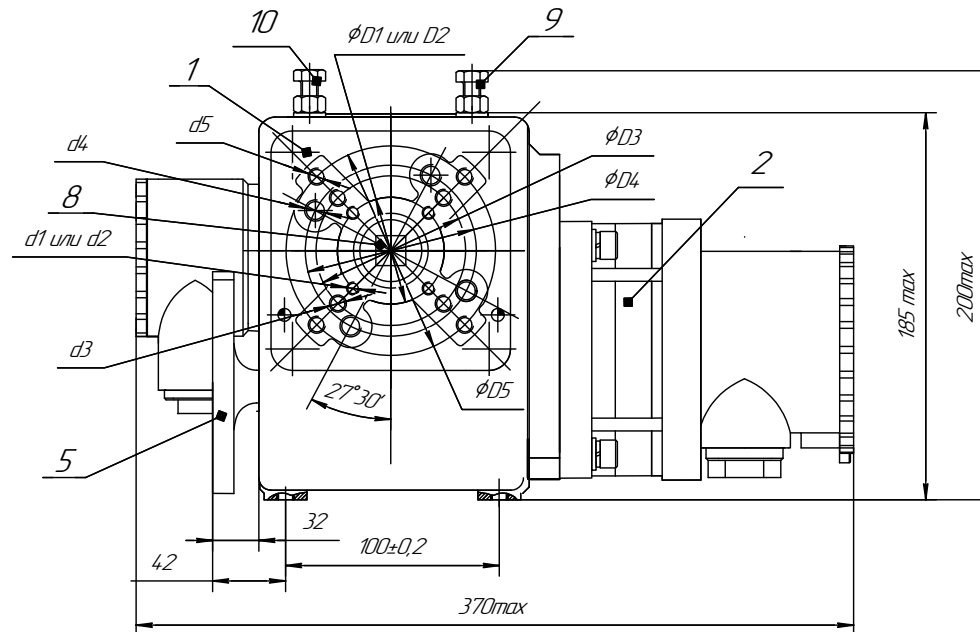
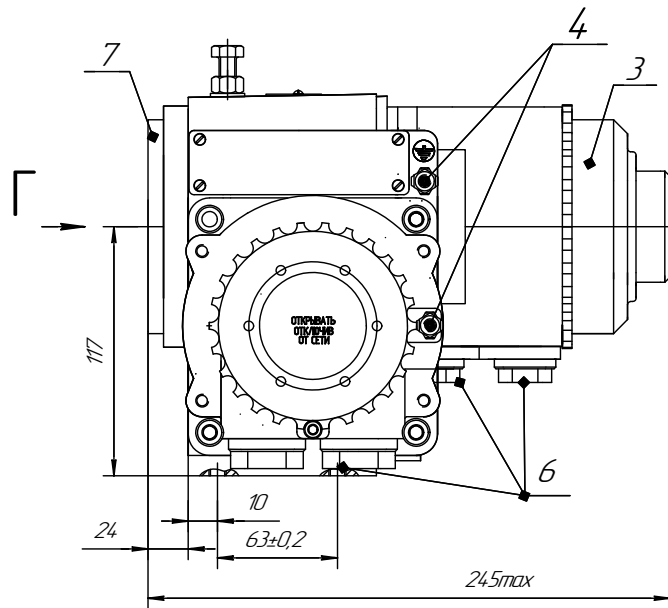


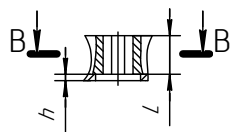
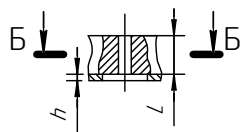
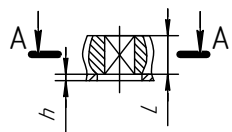
Таблица A2.1

Размеры в мм.				ISO	
φD1	42±0,1	φd1	4отв М5-7H	h=15	F04
φD2	50±0,1	φd2	4отв М6-7H		F05
φD3	70±0,1	φd3	4отв М8-7H	h=18	F07
φD4	80±0,1	φd4	4отв М10-7H		-
φD5	98±0,1	φd5	4отв М8-7H		-

- 1 – редуктор;
- 2 – электропривод;
- 3 – блок сигнализации положения;
- 4 – болт заземления;
- 5 – привод ручной;
- 6 – вводное устройство;
- 7 – фланец;
- 8 – муфта выходного вала
- 9,10 – регулировочный болт ограничителя положения;

Таблица A2.2

Размеры в мм.			
Исполнение муфты	S	d	h L
Рисунок A2.1	9-17	-	3 30
Рисунок A2.2		12,1-22,2	
Рисунок A2.3		10-22	



A-A

B-B

B-B

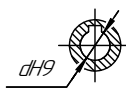
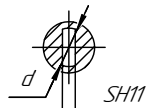
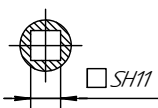


Рисунок A2.1

Рисунок A2.2

Рисунок A2.3

Рисунок A2 – Общий вид, габаритные и присоединительные размеры механизмов МЭОФ-ИСТ4 группы 40 и группы 160 с внутренним присоединением по ISO: ГОСТ Р 55510-2013.

Подп. и дата

Ид. № докум.

Взам. инв. №

Подп. и дата

Ид. № подл.

Изм./Лист	№ докум.	Подп.	Дата
-----------	----------	-------	------

ВЗИС.421321.010 РЭ

Лист
20

Копирован

Формат А3

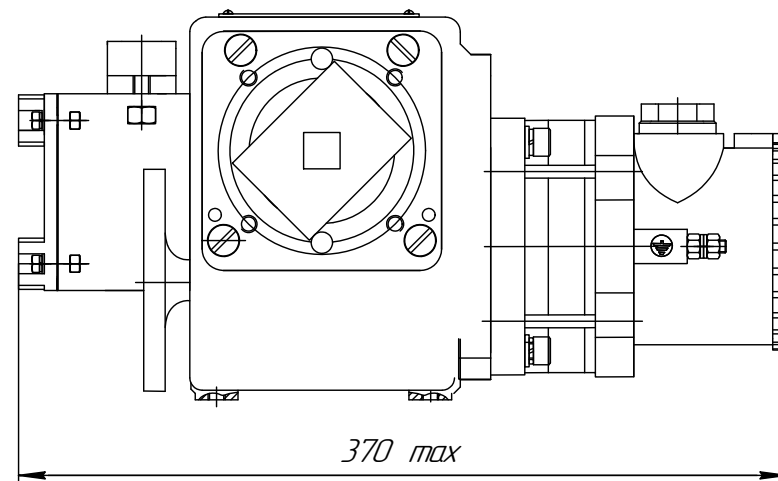
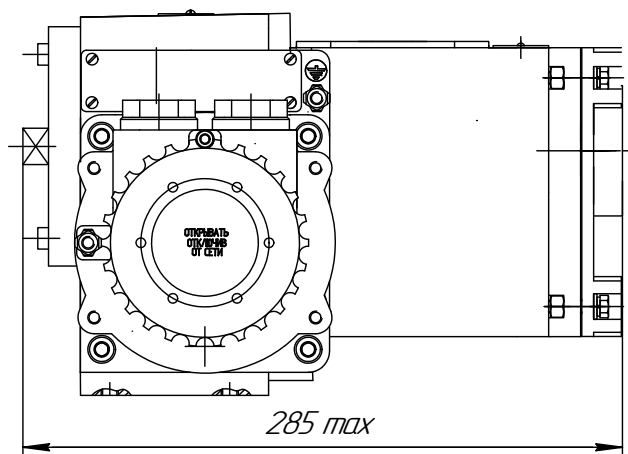


Рисунок А.3 – Общий вид, габаритные и присоединительные размеры механизмов МЗОФ-ИВТ4 группы 40 и группы 160 с наружным квадратом выходного вала, остальное см. рисунок А.1

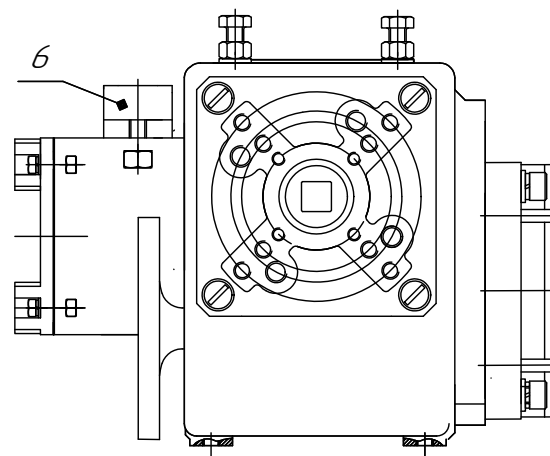
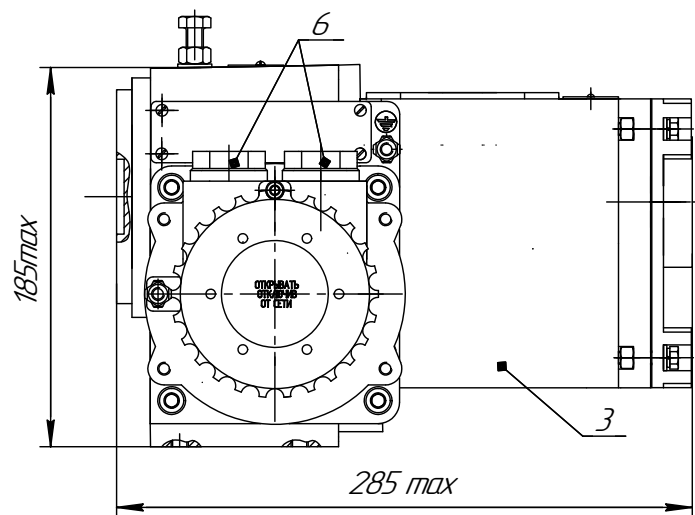


Рисунок А.4 – Общий вид, габаритные и присоединительные размеры механизмов МЗОФ-ИВТ4 группы 40 и группы 160 с внутренним присоединением по ISO ГОСТ Р 55510-2013, остальное см. рисунок А.2

Изм. № подл. Подп. и дата
 Взам. инв. № Инв. № дубл. Подп. и дата
 Изм. № подл. Подп. и дата

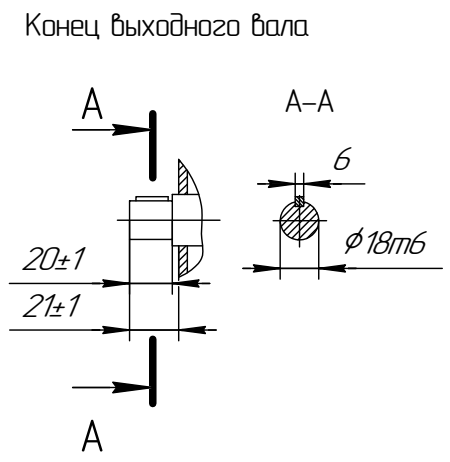
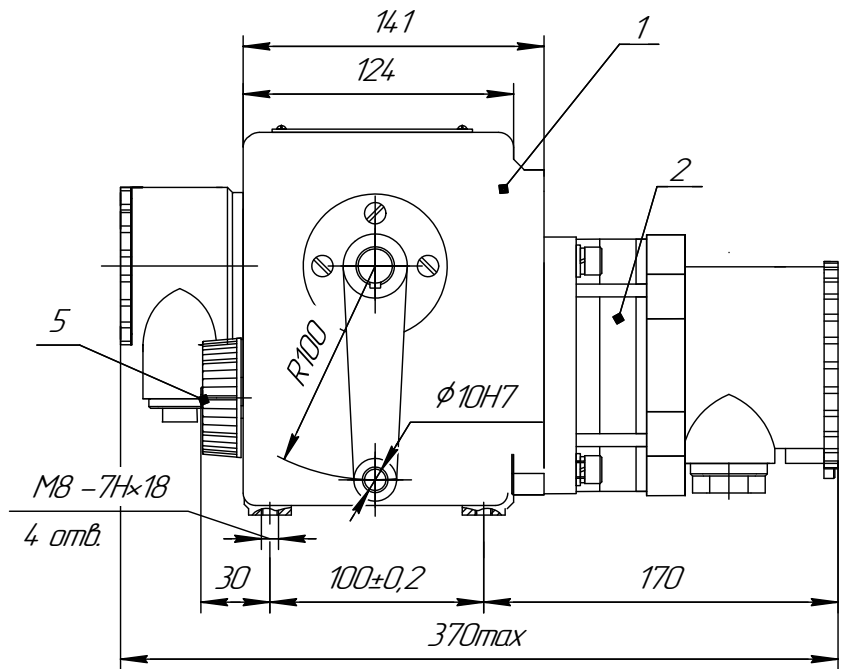
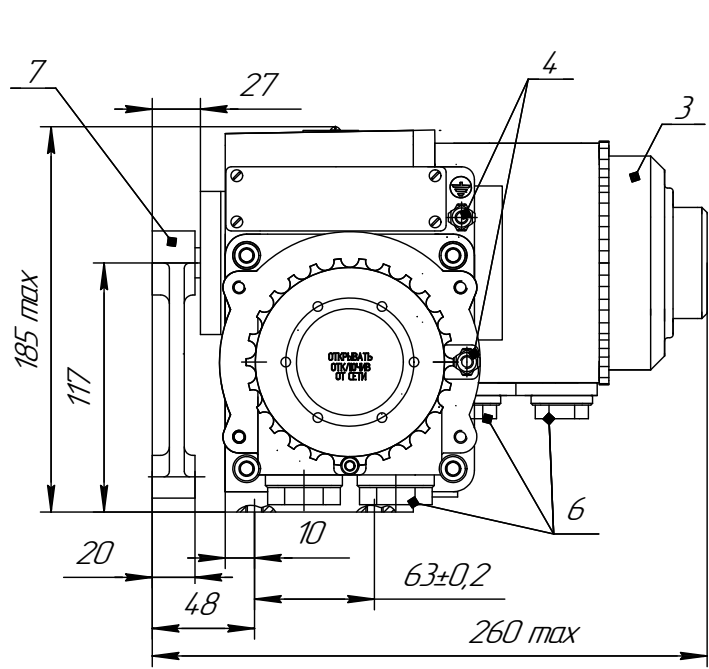
Изм.	Лист	№ докум.	Подп.	Дата
------	------	----------	-------	------

ВЗИС.4.21321.010 РЭ

Лист
21

Копировал

Формат А3



- 1-редуктор; 2-электропривод;
- 3-блок сигнализации положения;
- 4-болт заземления;
- 5-привод ручной;
- 6-вводное устройство; 7-рычаг.

Рисунок А.5 - Общий вид, габаритные и присоединительные размеры механизмов МЭ0-ICT4 группы 40 и группы 160

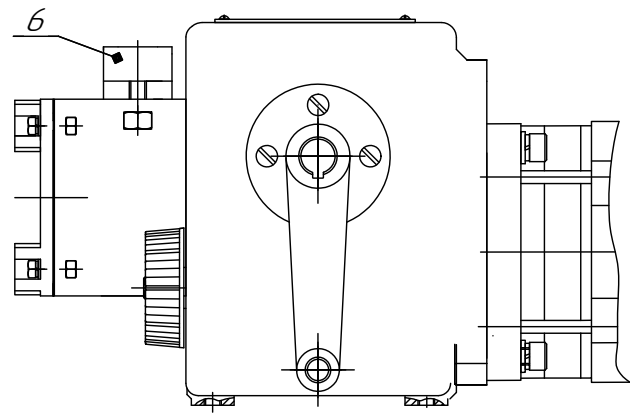
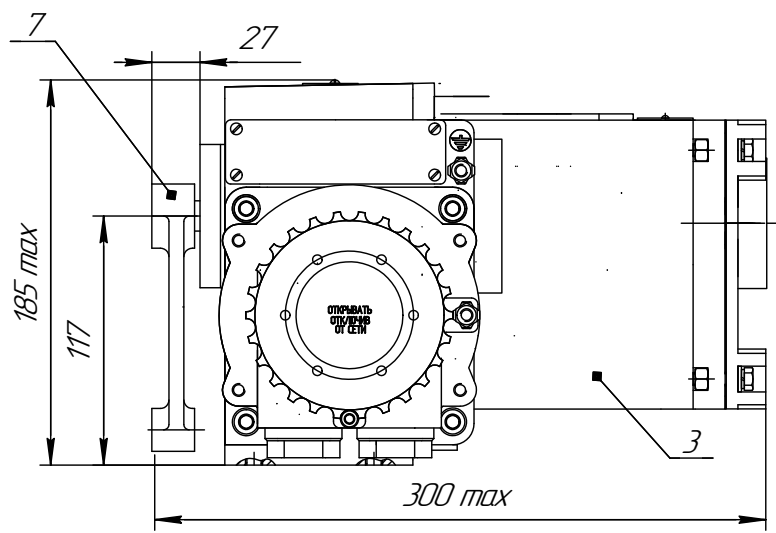


Рисунок А.6 - Общий вид, габаритные и присоединительные размеры механизмов МЭ0-IIBT4 группы 40 и группы 160
Остальное см. рисунок А.5

Изд. № подл. / Подп. и дата / Взам. инв. № / Инв. № дубл. / Подп. и дата

Изм.	Лист	№ докум.	Подп.	Дата
------	------	----------	-------	------

ВЗИС.421321.010 РЭ

ПРИЛОЖЕНИЕ Б (обязательное)

Схемы электрические принципиальные механизмов МЭО(Ф)-ИСТ4 (термовыключателями)

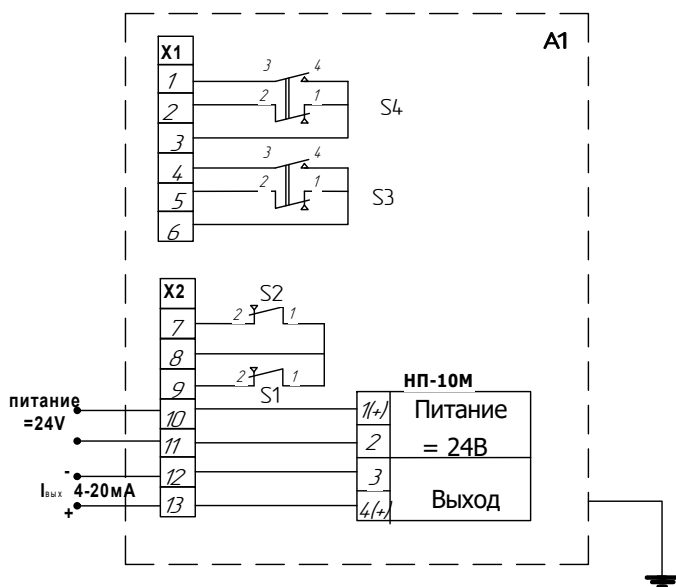
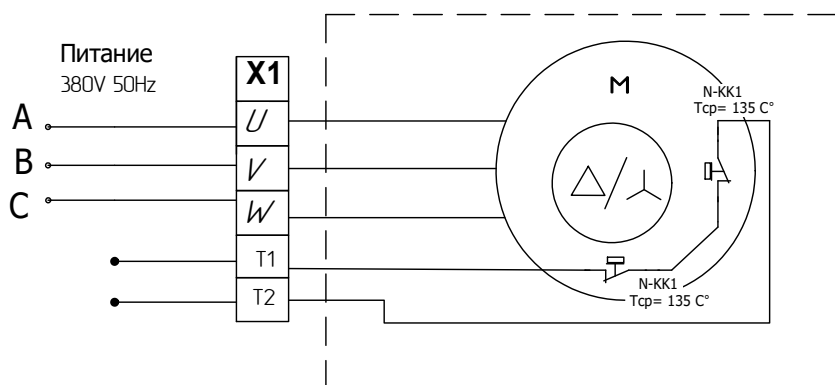


Рисунок Б.1 - Схема электрическая с БСПТ-ИСТ4

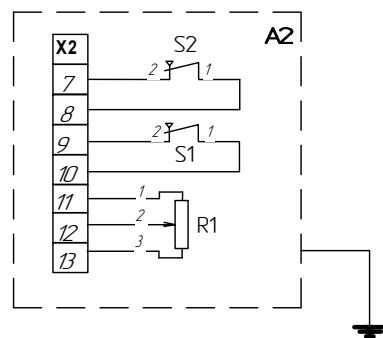


Рисунок Б.2 - Схема электрическая с БСПР-ИСТ4
Остальное см. рисунок Б.1

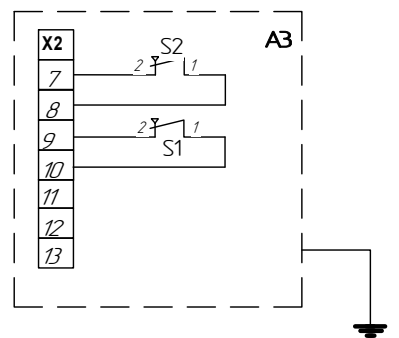


Рисунок Б.3 - Схема электрическая с БСПМ-ИСТ4
Остальное см. рисунок Б.1

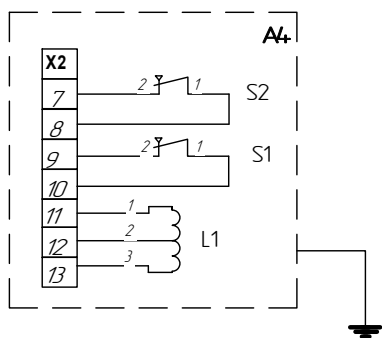


Рисунок Б.4 - Схема электрическая с БСПИ-ИСТ4
Остальное см. рисунок Б.1

Таблица Б.1

Обозначение	Наименование
A1	Блок БСПТ
A2	Блок БСПР
A3	Блок БСПМ
A4	Блок БСПИ
M	ДСР118-187,5 ДСР142-187,5
НП-10М	Нормирующий преобразователь для БСПТ
S1... S4	Микровыключатель
R1	Резистор 1,0 кОм
L1	Катушка индуктивности
N-KK1	Термовыключатель В-1009
X1 X2	Клеммные блоки

ПРИЛОЖЕНИЕ Б1 (обязательное)

Схемы электрические принципиальные механизма МЭО(Ф)- ИИСТ4 (с терморезисторами)

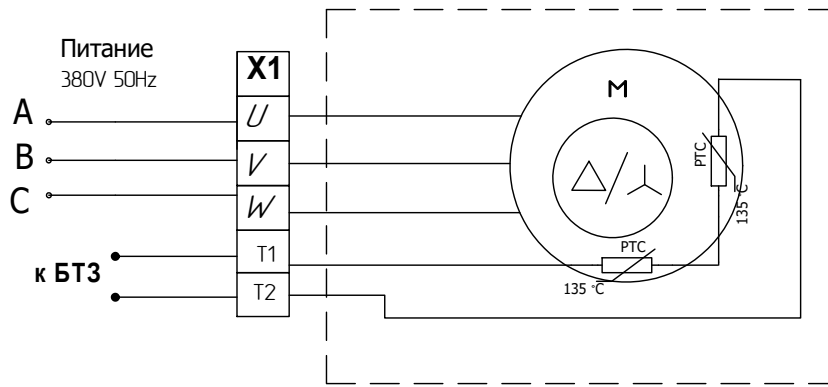


Рисунок Б1.1 - Схема механизма с блоком БСПТ-ИИСТ4

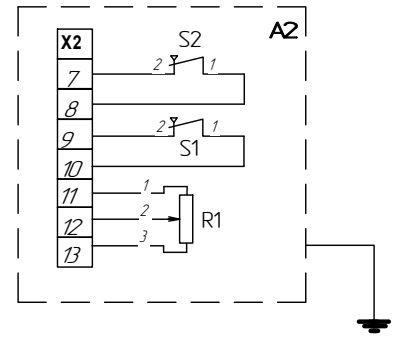


Рисунок Б1.2 - Схема механизма с блоком БСПР-ИИСТ4
Остальное см. рисунок Б1.1

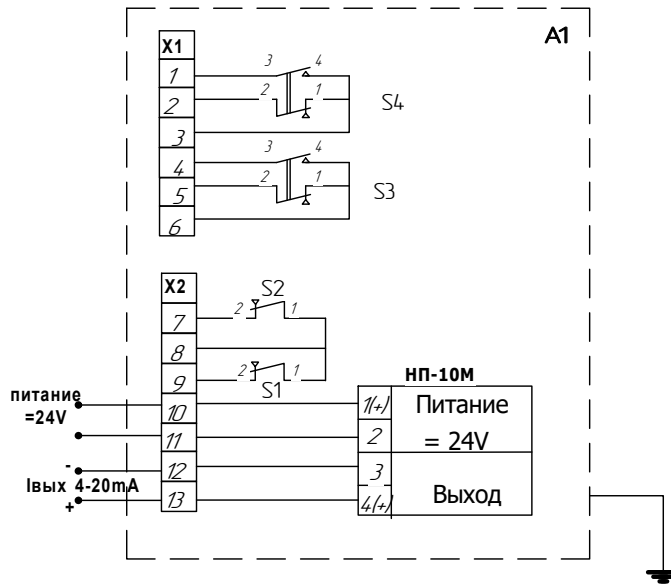


Рисунок Б1.3 - Схема механизма с блоком БСПМ-ИИСТ4
Остальное см. рисунок Б1.1

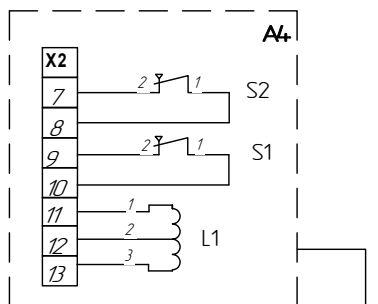


Рисунок Б1.4 - Схема механизма с блоком БСПИ-ИИСТ4. Остальное см. рисунок Б1.1

Таблица Б11

Обозначение	Наименование
A1	Блок БСПТ
A2	Блок БСПР
A3	Блок БСПМ
A4	Блок БСПИ
М	ДСР118-187,5
	ДСР142-187,5
НП-10М	Нормирующий преобразователь для БСПТ
S1... S4	Микровыключатель
R1	Резистор 1,0 кОм
L1	Катушка индуктивности
БТЗ	Блок тепловой защиты
РТС	Терморезистор
X1 X2	Клеммные блоки

Таблица Б12

микро выключатель	контакт соединителя X1	Положение арматуры		
		открыто	промежуточное	закрыто
S1	7-8			
	8-9			
S2	9-10			
	10-11			
S3	4-6			
	5-6			
S4	1-3			
	2-3			

ПРИЛОЖЕНИЕ В (рекомендуемое)

Схемы бесконтактного подключения механизма к сети питания 380V

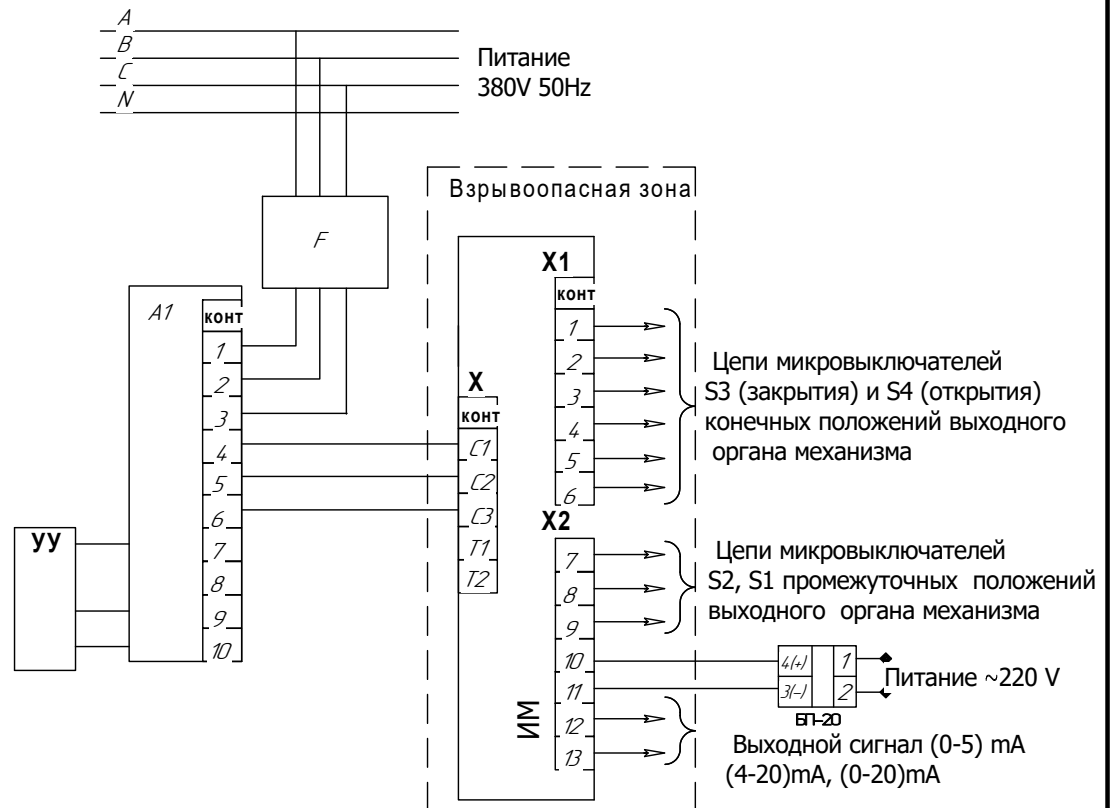


Рисунок В.1 - Схема подключения механизма с блоком БСПТ при бесконтактном управлении

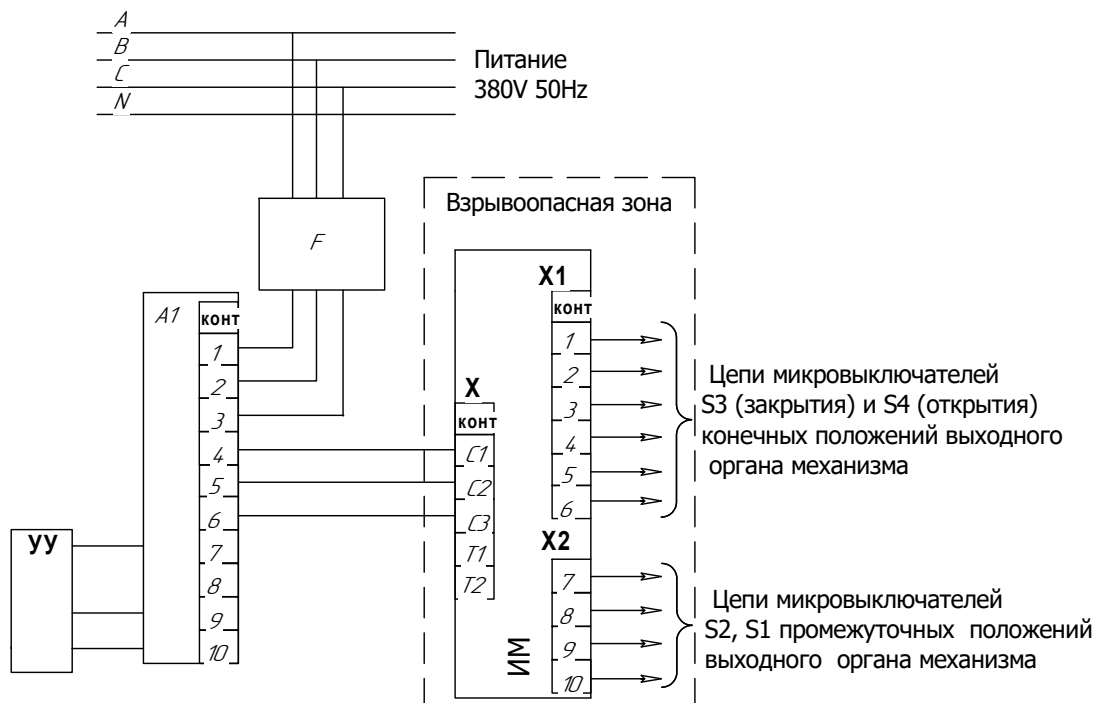


Рисунок В.2 - Схема подключения механизма с блоком БСПМ при бесконтактном управлении

F - автоматы защиты

A1 - пускатель ПБР-3А или усилитель ФЦ-0610

УУ - устройство управляющее

ИМ - исполнительный механизм во взрывозащищенном исполнении

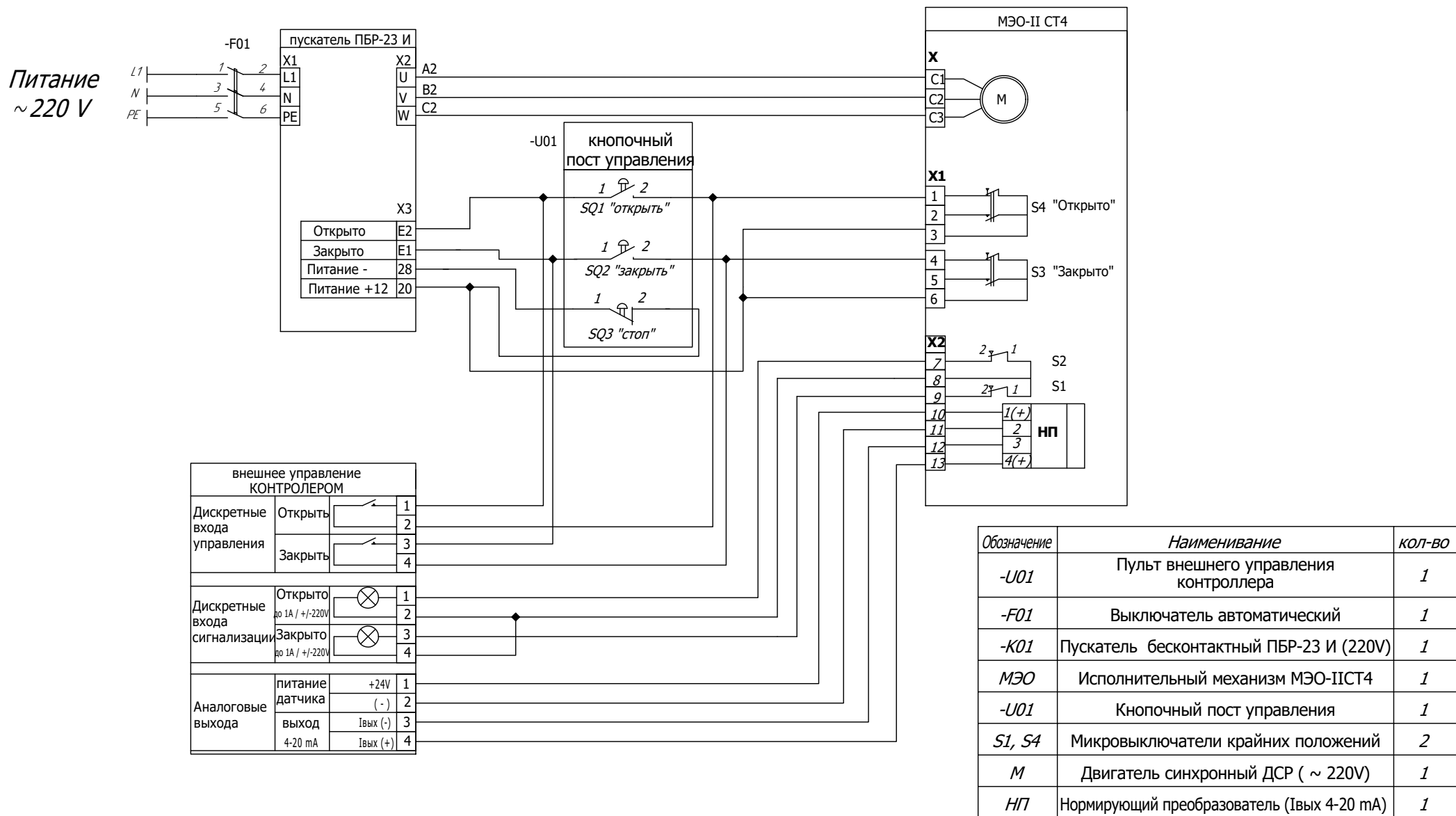
БП-20 - Блок питания (24V)

S1,S2,S3,S4 - Микровыключатели конечных и промежуточных положений показаны условно

X,X1,X2 - Клеммные блоки

ПРИЛОЖЕНИЕ В1 (рекомендуемое)

Схема подключения механизма с бесконтактным пускателем ПБР-23И к сети питания 220V



Обозначение	Наименование	кол-во
-U01	Пульт внешнего управления контроллера	1
-F01	Выключатель автоматический	1
-K01	Пускатель бесконтактный ПБР-23 И (220V)	1
МЭО	Исполнительный механизм МЭО-II СТ4	1
-U01	Кнопочный пост управления	1
S1, S4	Микровыключатели крайних положений	2
M	Двигатель синхронный ДСР (~ 220V)	1
НП	Нормирующий преобразователь (Iвых 4-20 mA)	1

ПРИЛЕНИЕ В2 (рекомендуемое) **Схема контактного управления механизмом с блоком БСПМ-ИСТ4**

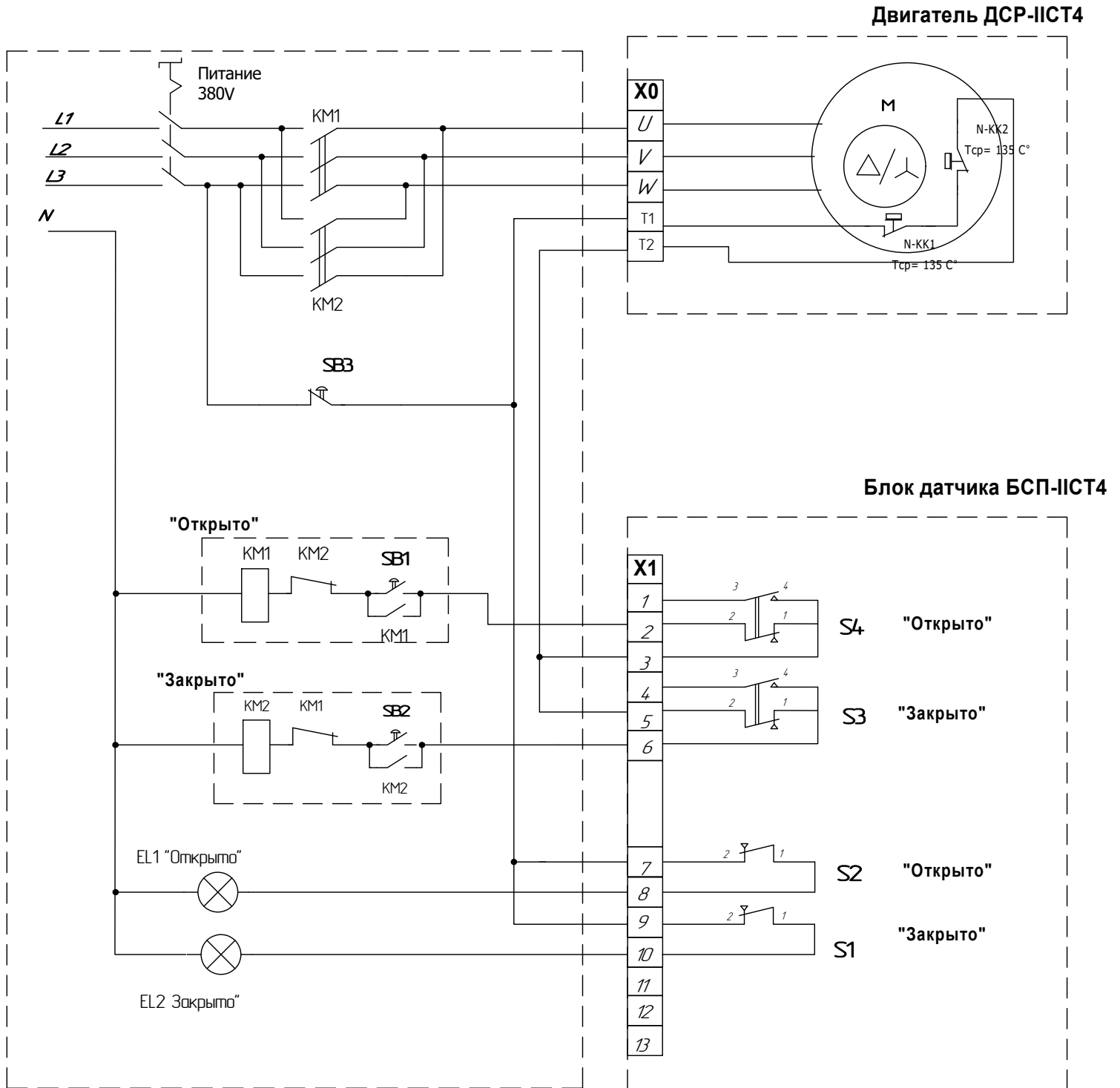
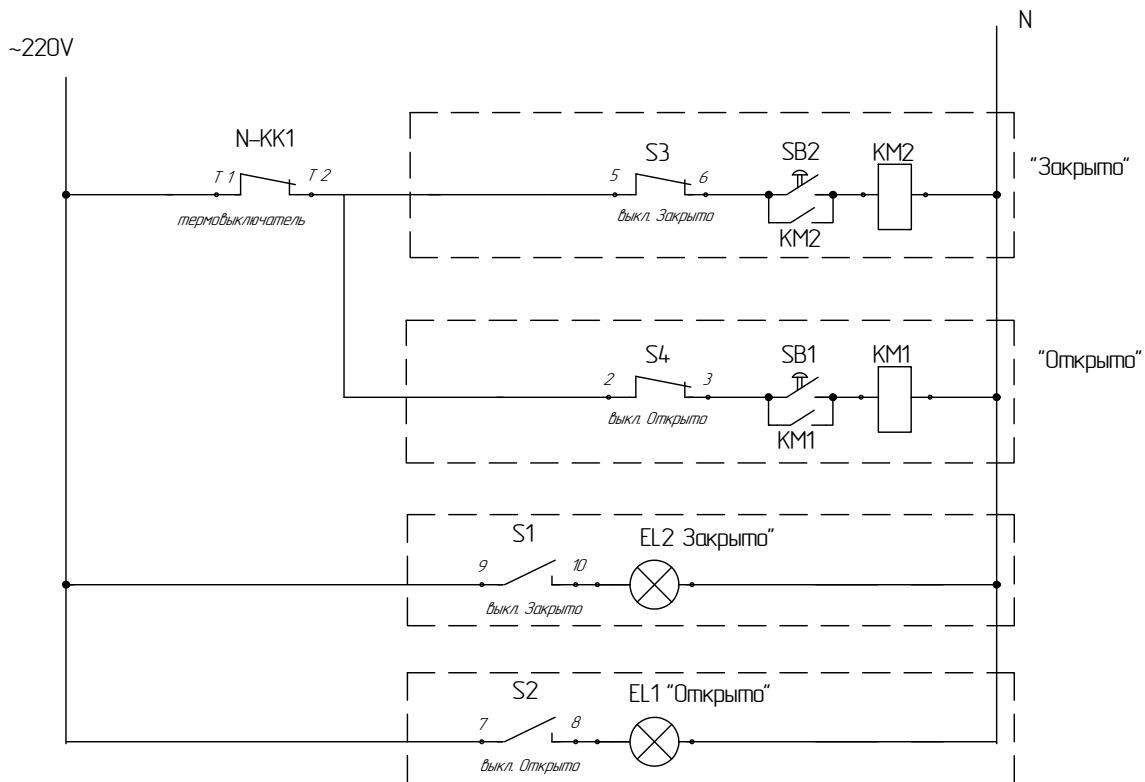


Рисунок В2.1 – Схема внешних соединений (рекомендуемая)

KM1; KM2 – пускатели электромагнитные ПМЛ;

EL1; EL2 – лампы коммутаторные сигнальные;

SB1; SB2 – кнопки КМ1



Данная электрическая схема управления позволяет реализовать следующую логику:

- При включении кнопки управления **SB2** механизм начинает закрывать рабочий орган. При этом происходит остановка механизма при достижении конечного выключателя **S3** "Закрыто". Последующее включение механизма возможно только в противоположное направление – "Открытие".
- При включении кнопки управления **SB1** механизм начинает открывать рабочий орган. При этом происходит остановка механизма при достижении конечного выключателя **S4** "Открыто". Последующее включение механизма возможно только в противоположное направление – "Закрыто".
- Лампы **EL1** и **EL2** – это сигнализация крайних положений привода. При настройке срабатывания микровыключателей **S2** и **S1** необходимо обеспечить их срабатывание за 3–5° до крайних положений привода.
- Термовыключатели **N-KK1** и **N-KK2** обеспечивают защиту двигателя от перегрева. Термовыключатели имеют температуру срабатывания 135 °С, то есть при нагреве обмоток двигателя более 135 °С они размыкают цепь управления двигателем.

После отключения питания температура обмоток двигателя уменьшается до 100–110°С и термовыключатели замыкают цепь управления двигателем – тем самым снова разрешая работу двигателя.

Рисунок В2.2 – Описание работы контактной схемы управления механизмом

ПРИЛОЖЕНИЕ Д (рекомендуемое) Схемы подключения механизма с БТЗ-3

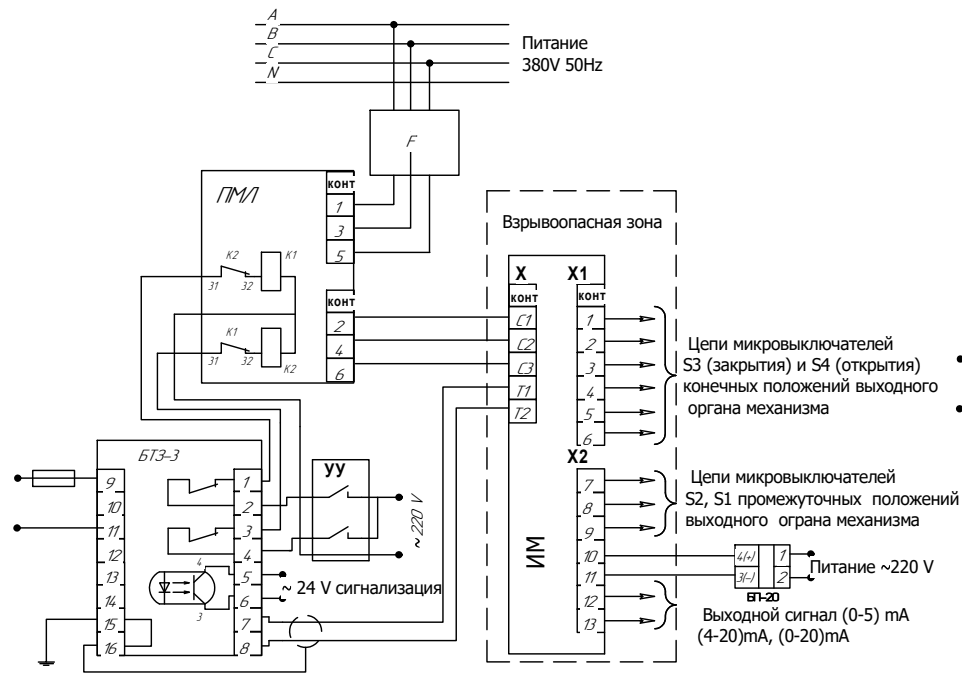


Рисунок Д.1 - Схема подключения механизма с блоком БСПТ при контактном управлении с БТЗ-3

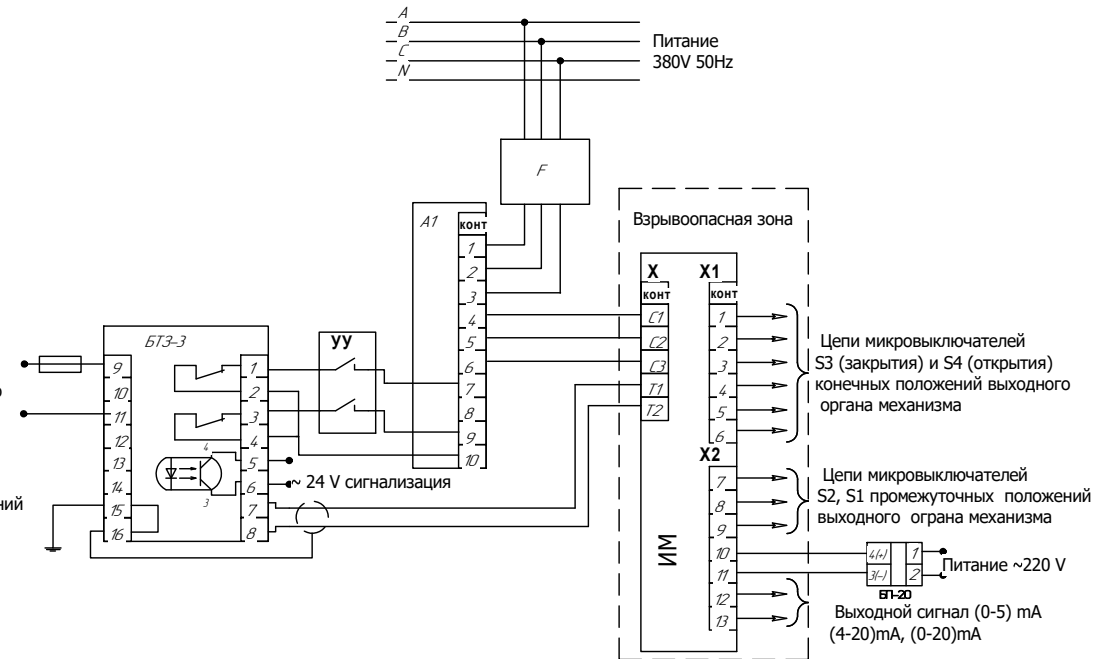
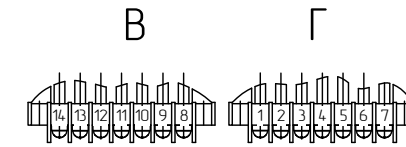
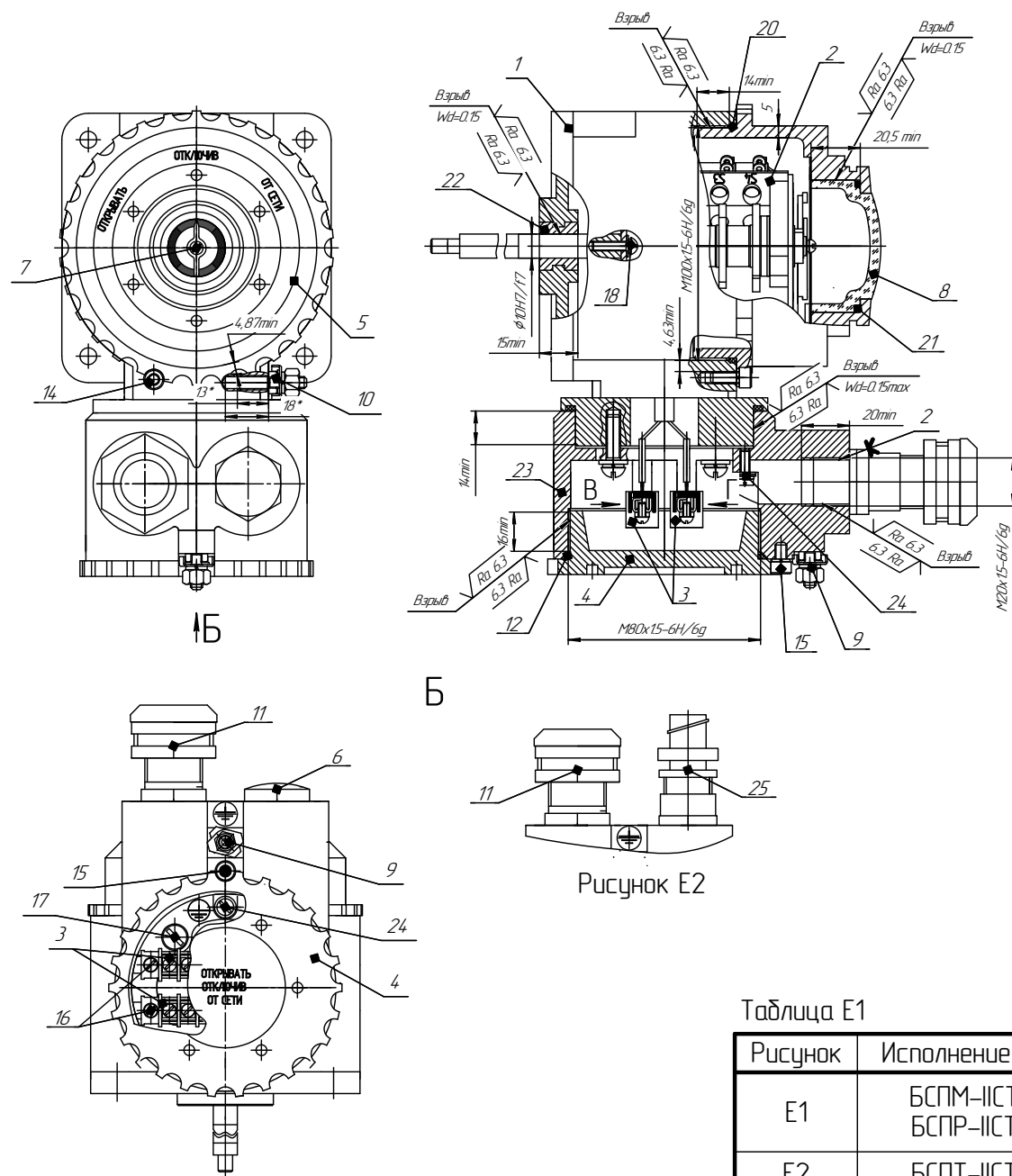


Рисунок Д.2 - Схема подключения механизма с блоком БСПТ при бесконтактном управлении с БТЗ-3

- F - автоматы защиты
- ПМЛ- пускатель электромагнитный
- А1 - пускатель ПБР-3А или усилитель ФЦ-0610
- УУ -устройство управляющее
- БТЗ-3 - блок тепловой защиты электродвигателя
- ИМ - исполнительный механизм во взрывозащищенном исполнении
- БП-20 - Блок питания (24V)
- S1,S2,S3,S4 - микровыключатели конечных и промежуточных положений выбраны условно
- X,X1,X2 - Клеммный блок

Приложение Е (обязательное)
Чертеж средств взрывозащиты механизма Блок БСП-ИСТ4



- 1- корпус датчика (сплав АК-12);
- 2- устройство регулирующее;
- 3- клемник DG35-7H-7,62 (материал Korpet KP132 G30V);
- 4 и 5- крышки (сплав АК-12);
- 6- заглушка взрывозащищенная 20 Pp Ni ТУ 2733.13-001-94640929-2017
- 7- указатель положения;
- 8- стекло смотровое (Поликарбонат ПК-ЛТ-12 ТУ6-06-68-89);
- 9 и 10- зажим заземляющий наружный ЗШ-Л-6х30-2 ГОСТ21130-75;
- 11- кабельный ввод взрывозащищенный ВКВ2МР-ЛС-М20 ТУ27.33.13.130-025-99856433-2017;
- 12- кольцо уплотнительное 066-071-30 ТУ 2539-002-49247031-2011 (2шт.);
- 13- винт (М3); 14 и 15- винт (М5-2шт.) ГОСТ 11738-84;
- 16- винт (М3-4шт.); 17- винт (М6-4шт.);
- 18- винт (М4-2шт.); 19- табличка;
- 20- кольцо уплотнительное 095-100-30 ТУ 2539-002-49247031-2011 (1шт.);
- 21- кольцо уплотнительное 050-055-30 ТУ 2539-002-49247031-2011 (1шт.);
- 22- втулка подшипника скольжения (материал ЛС 59-1 ГОСТ 52597-2006);
- 23- корпус вводного устройства (сплав АК-12);
- 24- зажим заземляющий вводного устройства внутренний ЗВ-Л-4х12 ГОСТ21130-75.
- 25 - кабельный ввод взрывозащищенный 20S KMP Ni ТУ27.33.13-001-94640929-2017.

1. Свободный объем оболочки корпуса устройства регулирующего -750 см³ (max), вводного устройства -150 см³ (max).
2. Клей герметик анаэробный Анакрол 201 ТУ 2242-002-50686066-2003.
3. На поверхностях обозначенных словом "Взрыв", трещины, раковины и любые механические дефекты не допускаются.
4. На резьбовых поверхностях обозначенных словом "Взрыв" должно быть не менее пяти полных непрерывных неповрежденных выпукло-резьбы.
5. Диаметр кабеля должен быть не более 11mm с сечением проводника каждой жилы в пределах от 1,0 до 1,5 mm²
6. Взрывозащищенный кабельный ввод 20S KMP Ni используется предприятием изготовителем для монтажа внутренних цепей управления.
7. При необходимости возможно установка кабельного ввода ВКВ2МР1 вместо заглушки поз. 11
8. Вращение корпуса вводного устройства поз.23 относительно корпуса поз 1 возможно с кратностью 45°.

Таблица Е1

Рисунок	Исполнение БСП
Е1	БСПМ-ИСТ4 БСПР-ИСТ4
Е2	БСПТ-ИСТ4

Рисунок Е1

Рисунок Е2

Приложение И (обязательное)
 Чертеж средств взрывозащиты механизма. Двигатель ДСР118-ИСТ4

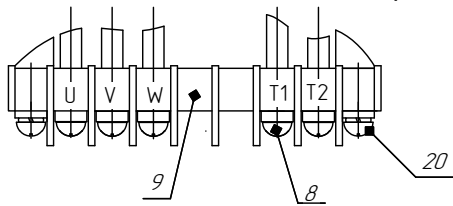
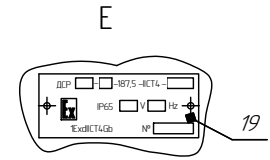
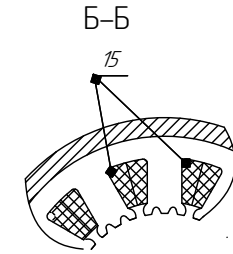
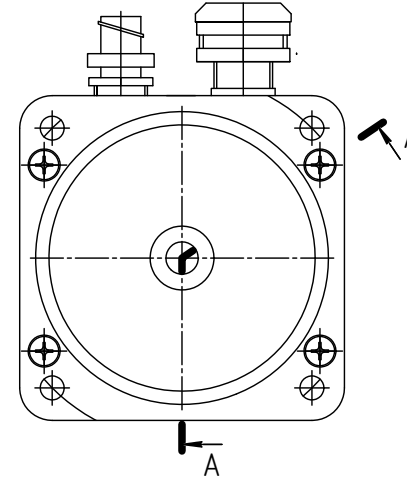
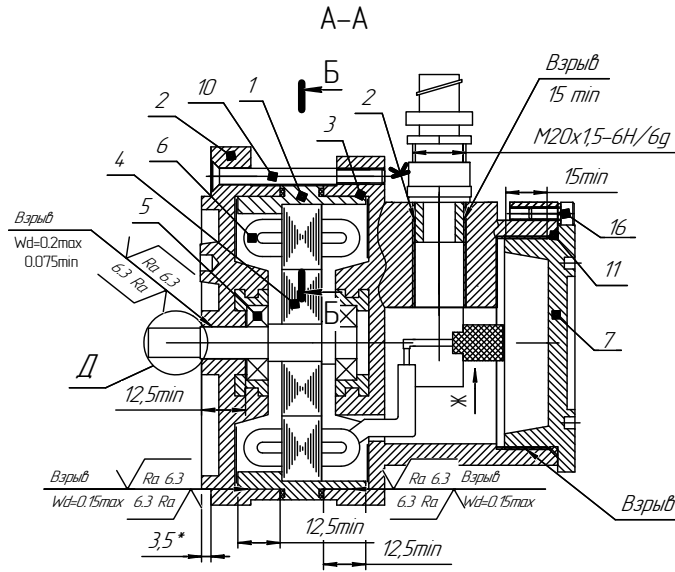
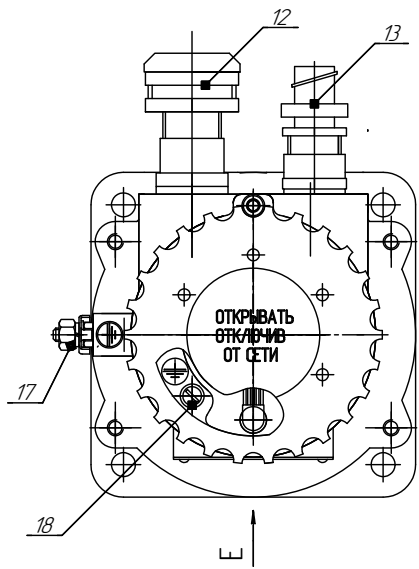
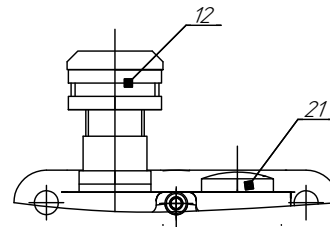


Рисунок И1



Исполнение двигателя с заглушкой

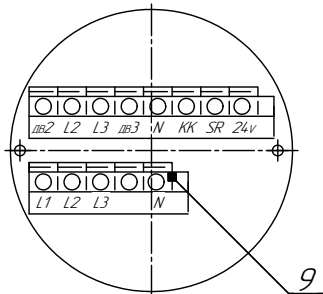


Рисунок И2

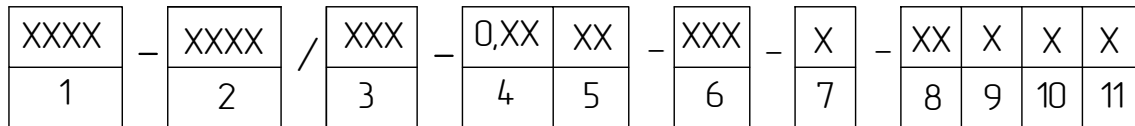
Таблица И1

Рисунок	Применяемость
И1	Совместно с блоком БСП-ИСТ4
И2	Совместно с блоком БЦА-ИСТ4 и БСП-БКП-ИСТ4

- 1 – статор (сталь 20); 2 – щит подшипниковый (сплав АК 12);
- 3 – корпус вводного устройства (сплав АК 12); 4 – ротор; 5 – подшипник
- 6 – катушки; 7 – крышка (сплав АК 12); 8 – винт М4–5 шт;
- 9 – клемник DG35–7Н–7,62, рисунок И1 или клемник DG142–0,5P, рисунок И2 (материал Korset KP132 G30V);
- 10 – винт М6–4шт; 11 – кольцо уплотнительное 066–071–30 ТУ 2539–002–49247031–2011;
- 12 – кабельный ввод взрывозащищенный ВКВ2МР–ЛС–М20 ТУ27.33.13.130–025–99856433–2017;
- 13 – кабельный ввод взрывозащищенный 20S КМР NI ТУ27.33.13–001–94640929–2017;
- 14 – кольцо уплотнительное 098–102–25 ТУ 2539–002–49247031–2011;
- 15 – терморезистор СТ14–2–135–2шт. или термовыключатель В–1009–2шт.; 16 – винт М5–1шт.;
- 17 – зажим заземляющий корпус двигателя ЗШ–Л–6х30–2 ГОСТ 21130–75 (М6);
- 18 – зажим заземляющий вводного устройства внутренний ЗВ–Л–4х12–2 ГОСТ21130 (М4);
- 19 – табличка; 20 –винт М4–2шт.
- 21 –заглушка взрывозащищенная 20Pp NI ТУ27.33.13–001–94640929–2017.

1. Свободный объем оболочки двигателя – 220 см³ (max), вводного устройства – 50 см³ (max).
2. Клей герметик анаэробный Анакрол 201 ТУ 2242–002–50686066–2003.
3. На поверхностях, обозначенных словом "Взрыв", трещины, раковины и любые механические дефекты не допускаются.
4. На резьбовых поверхностях "Взрыв" должно быть не менее пяти полных непрерывных, неповрежденных витков резьбы.
5. Диаметр кабеля должен быть с наружным диаметром не более 11 мм с четырьмя жилами сечением не менее 1,5 мм² (три жилы для подсоединения к клеммам U, V, W для питания обмоток и одну для подсоединения к внутреннему болту заземления).
6. Кабельный ввод взрывозащищенный 20S КМР NI используется предприятием изготовителем для монтажа внутренних цепей управления механизмами.

Приложение К (обязательное)
Условное обозначение механизма



где:

1 Тип механизма

МЭО – механизм исполнительный электрический однооборотный

МЭОФ – механизм исполнительный электрический однооборотный фланцевый

2 Номинальный крутящий момент на выходном валу, Н.м.

3 Номинальное время полного хода выходного вала, с.

4 Номинальный полный ход выходного вала, об.

5 Обозначение входящего в состав механизма БСП:

а) М – БСПМ-ИСТ4 (механический); Р – БСПР-ИСТ4 (реостатный); У – БСПУ-ИСТ4 (токовый);

И – БСПИ-ИВТ6 (индуктивный); Ц – БЦА-ИСТ4 (цифровой)

б) МО – БСПМ-ИСТ4 в комплекте с БСПО-ИСТ4; УО – БСПУ-ИСТ4 в комплекте с БСПО-ИСТ4 только для МЭОФ.

6 Обозначение входящего в состав механизма блока коммутации согласно заказа:

а) БК 220 – блоком коммутации с конденсаторами на 220 В;

б) БКП 380 – блок коммутации с пускателем 380 В;

в) БКП 220 – блок коммутации с пускателем 220 В.

7 Подгруппа и температурный класс взрывозащищенности оборудования.

8 Последние две цифры года разработки механизма (в маркировку таблички на механизм не входит)

9 Напряжение питания:

Буква отсутствует – однофазное напряжение

К – трехфазное напряжение

10 Климатическое исполнение У, Т, УХЛ

11 Категория размещения

Пример записи обозначения механизма типа МЭО с номинальным значением крутящего момента 40 Н.м, номинальным временем полного хода 25с, номинальным полным ходом 0,25 об., с токовым БСП, подгруппы и температурного класса взрывозащищенного оборудования ИСТ4, года разработки 2000, климатического исполнения У, категории размещения 2 при его заказе или в документации другой продукции, в которой он может быть применен: "Механизм МЭО-40/25-0,25У-ИСТ4-00У2;

Пример записи обозначения механизма типа МЭОФ с номинальным значением крутящего момента 40 Н.м, номинальным временем полного хода 25с, номинальным полным ходом 0,25 об., с механическим БСП и дополнительным блоком БСПО-ИСТ4, подгруппы и температурного класса взрывозащищенного оборудования ИСТ4, года разработки 2000, климатического исполнения У, категории размещения 2 при его заказе или в документации другой продукции, в которой он может быть применен:

"Механизм МЭОФ-40/25-0,25МО-ИСТ4-00У2"

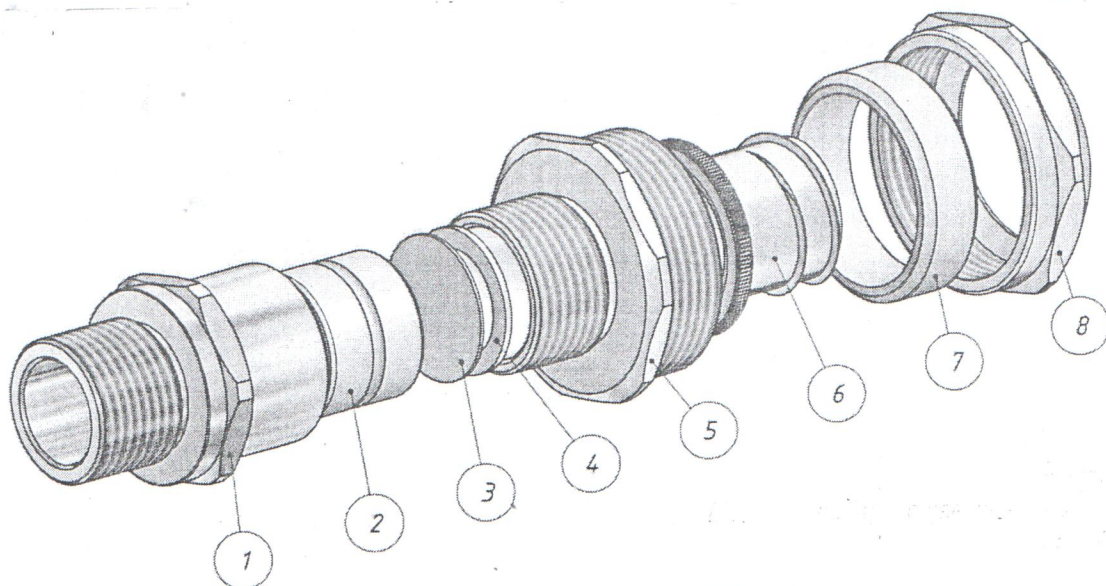
Пример записи обозначения механизма типа МЭОФ с номинальным значением крутящего момента 40 Н.м, номинальным временем полного хода 25с, номинальным полным ходом 0,25 об., с механическим БСП и блоком коммутации с пускателем на 380 В (БКП 380) подгруппы и температурного класса взрывозащищенного оборудования ИСТ4, года разработки 2000, климатического исполнения У, категории размещения 2 при его заказе или в документации другой продукции, в которой он может быть применен:

"Механизм МЭОФ-40/25-0,25М – БКП 380-ИСТ4-00У2"

Пример записи обозначения механизма типа МЭОФ с номинальным значением крутящего момента 40 Н.м, номинальным временем полного хода 25с, номинальным полным ходом 0,25 об., с механическим БСП и блоком коммутации с конденсаторами на 220 В (БК 220) подгруппы и температурного класса взрывозащищенного оборудования ИСТ4, года разработки 2000, климатического исполнения У, категории размещения 2 при его заказе или в документации другой продукции, в которой он может быть применен;

"Механизм МЭОФ-40/25-0,25М – БК 220-ИСТ4-00У2"

Приложение Л (обязательное)
Внешний вид и состав кабельного ввода ВКВ2МР



- 1 – корпус
- 2 – кабель уплотнитель
- 3 – заглушка
- 4 – антифрикционное кольцо
- 5 – нажимной шуцер
- 6 – оконцеватель металлорукава
- 7 – уплотнитель металлорукава
- 8 – накидная гайка