

42 1851

**МЕХАНИЗМЫ ИСПОЛНИТЕЛЬНЫЕ  
ЭЛЕКТРИЧЕСКИЕ ОДНОБОРОТНЫЕ  
ВЗРЫВОЗАЩИЩЕННЫЕ**

МЭО(Ф)-ПСТ4 группы 1000, группы 1600

МЭО(Ф)-ПВТ4 группы 1000, группы 1600

Руководство по эксплуатации  
ВЗИС.421321.016 РЭ

СОДЕРЖАНИЕ	стр.
1 Описание и работа механизмов.....	3
1.1 Назначение механизмов.....	3
1.2 Технические характеристики.....	4
1.3 Состав механизма.....	6
1.4 Устройство и работа механизма.....	7
1.5 Устройство и работа основных узлов механизма.....	7
1.6 Маркировка механизма.....	10
1.7 Обеспечение взрывозащищенности механизма.....	10
2 Использование по назначению.....	12
2.1 Эксплуатационные ограничения.....	12
2.2 Подготовка механизма к использованию.....	12
2.3 Порядок монтажа механизма.....	13
2.4 Использование механизма.....	16
2.5 Действия в экстремальных условиях.....	16
3 Техническое обслуживание и технический ремонт.....	17
4 Хранение .....	19
5 Транспортирование .....	19
6 Утилизация.....	19
 ПРИЛОЖЕНИЯ:	
А - Общий вид, габаритные и присоединительные размеры механизма (Рис.А1; А2; А3; А4) .....	23
Б - Схемы электрические принципиальные механизма МЭО(Ф)- ПСТ4 с термовыключателями .....	24
Б1- Схемы электрические принципиальные механизма МЭО(Ф)- ПСТ4 с Терморезисторами.....	25
Б2 – Схемы электрические принципиальная механизма МЭО(Ф)- ПВТ4.....	26
В - Схемы подключения механизма .....	27
В1- Схема подключения механизма с бесконтактным пускателем ПБР-23И к однофазной сети питания 220V.....	28
В2 – Схема контактного управления механизмом с блоком БСПМ-ПСТ4.....	30
Д- Схемы подключения механизма с БТЗ-3 .....	31
Е – Чертеж средств взрывозащиты механизма. Блок БСП-ПСТ4.....	32
И1- Чертеж средств взрывозащиты механизма. Двигатель ДСР142 -ПСТ4.....	33
Г – Тормоз с АИМЛ .....	34
Ж – Тормоз с ДСР .....	35
К - Условное обозначение механизма .....	36
Л – Общий вид и состав кабельного ввода типа ВКВ2МР.....	37

Руководство по эксплуатации (далее РЭ) предназначено для ознакомления потребителя с механизмами исполнительные электрические однооборотные рычажные МЭО-ПСТ4, МЭО-ПВТ4 и механизмами исполнительные электрические однооборотные фланцевые МЭОФ-ПСТ4, МЭОФ-ПВТ4, (далее – механизмы) группы 1000 и группы 1600 во взрывозащищенном исполнении.

РЭ содержит сведения о технических данных механизма, устройстве, принципе действия, мерах по обеспечению взрывозащищенности механизма, техническому обслуживанию, транспортированию и хранению, а также другие сведения, соблюдение которых гарантирует безопасную работу механизма.

Работы по монтажу, регулировке и пуску механизма разрешается выполнять лицам, имеющим специальную подготовку и допуск к эксплуатации электроустановок напряжением до 1000 В.

РЭ распространяется на типы механизмов, указанные в таблице 2.

Во избежание поражения электрическим током при эксплуатации механизма должны быть осуществлены меры безопасности, изложенные в разделе 2 «Использование по назначению».

Приступать к работе с механизмом только после ознакомления с настоящим РЭ!

Запись обозначения механизма при заказе приведена в приложении К.

## 1 ОПИСАНИЕ И РАБОТА МЕХАНИЗМОВ

### 1.1 Назначение механизмов

1.1.1 Механизмы предназначены для перемещения регулирующих органов в системах автоматического регулирования технологических процессов в соответствии с командными сигналами поступающими от регулирующих и управляющих устройств.

Механизмы предназначены для эксплуатации во взрывоопасных зонах класса 1 и 2 помещений и наружных установок в соответствии с маркировкой взрывозащиты и требованиями ГОСТ ИЕС 60079-14-1-2011, «Правил устройства электроустановок» гл. 7.3 (ПУЭ), ТР ТС 012/2011, и других нормативных документов, регламентирующих применяемость электрооборудования во взрывоопасных средах, в которых могут образовываться взрывоопасные смеси с категорией взрывоопасности ПСТ4 и ПВТ4.

1.1.2 Механизмы изготавливаются в серийном исполнении в следующих климатических условиях по ГОСТ 15150-69 согласно таблице 1.

Таблица 1

Климатическое исполнение и категория размещения	Температура окружающей среды	Верхнее значение относительной влажности окружающей среды
У1; У2	от минус 40 до плюс 45 <sup>0</sup> С	до 98 % при температуре 25 <sup>0</sup> С и более низких температурах без конденсации влаги.
Т2	от минус 10 до плюс 50 <sup>0</sup> С	до 100 % при температуре 35 <sup>0</sup> С и более низких температурах с конденсацией влаги.
УХЛ1; УХЛ2	от минус 60 до плюс 40 <sup>0</sup> С	до 100 % при температуре 25 <sup>0</sup> С и более низких температурах с конденсацией влаги.

Механизмы с категорией размещения «2» по ГОСТ 15150-69 предназначены для эксплуатации под навесом, исключая прямое воздействие атмосферных осадков или в помещениях.

Механизм МЭОФ устанавливается непосредственно на трубопроводной арматуре и соединяются с ней посредством монтажных частей, механизм МЭО устанавливается на специальных площадках вблизи арматуры и соединяются с ней посредством систем рычагов и тяг.

1.1.3 Механизмы не предназначены для работы в средах содержащих агрессивные пары, газы и вещества вызывающие разрушение покрытий, изоляции и материалов.

1.1.4 По защищенности от попадания внутрь твердых тел (пыли) и воды механизмы соответствуют следующим степеням защиты по ГОСТ 14254-2015:

- с двигателем типа ДСР – IP65 (базовая) или IP67;
- с двигателем типа АИМЛ или 4ВР – IP54.

1.1.5 Механизмы устойчивы и прочны к воздействию синусоидальных вибраций по группе исполнения V1 ГОСТ Р 52931-2008.

1.1.6 Рабочее положение механизма - любое, определяемое положением трубопроводной арматуры.

## 1.2 Технические характеристики

1.2.1 Типы механизмов и их основные технические данные приведены в таблице 2.

Таблица 2

Условное обозначение механизма	Номинальный момент на выходном валу, N.m	Номинальное время полного хода выходного вала, S	Номинальный полный ход выходного вала, г	Потребляемая мощность, W, не более	Тип электродвигателя	Масса, Kg не более
1	2	3	4	5	6	7
Механизмы МЭО(Ф)-ПСТ4; МЭО(Ф)-ПВТ4 группы 1000 с блоком БСП-ПСТ4						
МЭОФ-250/10-0,25Х-ПСТ4-00 МЭО-250/10-0,25Х-ПСТ4-00	250	10	0,25	154 254**	ДСР 142-3,2-187,5-ПСТ4	
МЭОФ-250/25-0,63Х-ПСТ4-00 МЭО-250/25-0,63Х-ПСТ4-00	250	25	0,63			
МЭОФ-630/25-0,25Х-ПСТ4-00 МЭО-630/25-0,25Х-ПСТ4-00	630	25	0,25			
МЭОФ-630/63-0,63Х-ПСТ4-00 МЭО-630/63-0,63Х-ПСТ4-00	630	63	0,63			
МЭОФ-1600/63-0,25Х-ПСТ4-12 МЭО-1600/63-0,25Х-ПСТ4-12	1600	63	0,25	270*	ДСР 142-6,4-187,5-ПСТ4	73
МЭОФ-1000/25-0,25Х-ПСТ4-00 МЭО-1000/25-0,25Х-ПСТ4-00	1000	25	0,25			
МЭОФ-1000/63-0,63Х-ПСТ4-00 МЭО-1000/63-0,63Х-ПСТ4-00	1000	63	0,25			
МЭОФ-1000/32-0,25Х-ПСТ4-12 МЭО-1000/32-0,25Х-ПСТ4-12	1000	32	0,25			
МЭОФ-250/10-0,25Х-ПВТ4-00 МЭО-250/10-0,25Х-ПВТ4-00	250	10	0,25	360	АИМЛ 63А4 (4ВР63 А4)	82
МЭОФ-250/25-0,63Х-ПВТ4-00 МЭО-250/25-0,63Х-ПВТ4-00	250	25	0,63			
МЭОФ-630/25-0,25Х-ПВТ4-00 МЭО-630/25-0,25Х-ПВТ4-00	630	25	0,25			
МЭОФ-630/63-0,63Х-ПВТ4-00 МЭО-630/63-0,63Х-ПВТ4-00	630	63	0,63			
МЭОФ-1600/63-0,25Х-ПВТ4-12 МЭО-1600/63-0,25Х-ПВТ4-12	1600	63	0,25	740	АИМЛ 71 А4 (4ВР71 А4)	85
МЭОФ-1000/25-0,25Х-ПВТ4-00 МЭО-1000/25-0,25Х-ПВТ4-00	1000	25	0,25			
МЭОФ-1000/63-0,63Х-ПВТ4-00 МЭО-1000/63-0,63Х-ПВТ4-00	1000	63	0,25			
МЭОФ-1000/32-0,25Х-ПВТ4-12 МЭО-1000/32-0,25Х-ПВТ4-12	1000	32	0,25			

## Продолжение таблицы 2

1	2	3	4	5	6	7
Механизмы МЭО(Ф)-ПСТ4 группы 1600						
МЭОФ-1600/36-0,25Х-ПСТ4-15 МЭО-1600/36-0,25Х-ПСТ4-15	1600	36	0,25	274	ДСР 142-6,4-187,5 -ПСТ4	132
МЭОФ-1600/63-0,25Х-ПСТ4-15 МЭО-1600/63-0,25Х-ПСТ4-15	1600	63	0,25	154	ДСР 142-3,2-187,5 -ПСТ4	130
МЭОФ-630/10-0,25Х-ПВТ4-00 МЭО-630/10-0,25Х-ПВТ4-00	630	10	0,25	360	АИМЛ 63А4 (4ВР63 А4)	135
МЭОФ-630/25-0,63Х-ПВТ4-00 МЭО-630/25-0,63Х-ПВТ4-00	630	25	0,63			
МЭОФ-1000/10-0,25Х-ПВТ4-00 МЭО-1000/10-0,25Х-ПВТ4-00	1000	10	0,25	529	АИМЛ 63А2 (4ВР63 А2)	
МЭОФ-1600/25-0,25Х-ПВТ4-00 МЭО-1600/25-0,25Х-ПВТ4-00	1600	25	0,25	360	АИМЛ 63А4 (4ВР63 А4)	
МЭОФ-1600/63-0,25Х-ПВТ4-00 МЭО-1600/63-0,25Х-ПВТ4-00	1600	63	0,25			
МЭОФ-2500/63-0,25Х-ПВТ4-00 МЭО-2500/63-0,25Х-ПВТ4-00	2500	63	0,25			
МЭОФ-2500/160-0,63Х-ПВТ4-00 МЭО-2500/160-0,63Х-ПВТ4-00	2500	160	0,63	760	АИМЛ 63В2 (4ВР63 В2)	
МЭОФ-1600/10-0,25Х-ПВТ4-12 МЭО-1600/10-0,25Х-ПВТ4-12	1600	10	0,25			
МЭОФ-2000/12-0,25Х-ПВТ4-12 МЭО-2000/12-0,25Х-ПВТ4-12	2000	12	0,25			
МЭОФ-2500/25-0,25Х-ПВТ4-12 МЭО-2500/25-0,25Х-ПВТ4-12	2500	25	0,25			
МЭОФ-2500/63-0,63Х-ПВТ4-12 МЭО-2500/63-0,63Х-ПВТ4-12	2500	63	0,63	529	АИМЛ 63А2 (4ВР 63 А2)	
МЭОФ-2000/16-0,25Х-ПВТ4-12 МЭО-2000/16-0,25Х-ПВТ4-12	2000	120	0,25			
МЭОФ-2000/40-0,63Х-ПВТ4-12 МЭО-2000/40-0,63Х-ПВТ4-12	2000	40	0,63			
МЭОФ-2500/160-0,63Х-ПВТ4-12 МЭО-2500/160-0,63Х-ПВТ4-12	2500	160	0,63			
МЭОФ-4000/180-0,25Х-ПВТ4-12 МЭО-4000/180-0,25Х-ПВТ4-12	4000	180	0,25			
МЭОФ-1000/15-0,25Х-ПВТ4-12 МЭО-1000/15-0,25Х-ПВТ4-12	1000	15	0,25	360	АИМЛ 63А4 (4ВР 63 А4)	
МЭОФ-4000/63-0,25Х-ПВТ4-12 МЭО-4000/63-0,25Х-ПВТ4-12	4000	63	0,25	360	АИМЛ 63А4 (4ВР 63 А4)	
МЭОФ-4000/160-0,63Х-ПВТ4-12 МЭО-4000/160-0,63Х-ПВТ4-12	4000	160	0,63			
МЭОФ-1600/25-0,63Х-ПВТ4-12 МЭО-1600/25-0,63Х-ПВТ4-12	1600	25	0,63			760
* Для механизмов трехфазного исполнения						
** Для механизмов однофазного исполнения						
Обозначение двигателя в скобках – допустимая замена						

Примечание:

Буквой **Х** условно обозначено исполнение блока БСП-ПСТ4, каждый механизм может быть изготовлен с различными исполнениями:

**У** – блок сигнализации положения токовый (далее – блок БСПТ- ПСТ4);

**Р** - блок сигнализации положения реостатный (далее – блок БСПР- ПСТ4);

**М** – блок сигнализации положения механический (далее – блок БСПМ- ПСТ4).

**И** – блок сигнализации положения индуктивный (далее – блок БСПИ- ПВТ6).

- 1.2.2 Электрическое питание электродвигателя механизма осуществляется от:
- трехфазной сети переменного тока с номинальным напряжением 380 V частотой 50Hz.
  - однофазной сети переменного тока с номинальным напряжением 220 V частотой 50 Hz.

Допускаемые отклонения параметров питающей сети:

- напряжения питания от минус 15% до плюс 10%;
- частоты питания - от минус 2 до плюс 2%.

При этом отклонения частоты и напряжения не должны быть противоположными.

1.2.3 Кратность пускового крутящего момента механизма к номинальному при номинальном значении напряжении питания не менее 1,2 для механизмов группы 1600 и 1,7 для механизмов группы 1000.

1.2.4 Выбег выходного вала механизмов при сопутствующей нагрузке, равной 0,5 номинального значения, и номинальном напряжении питания не более:

- 1% полного хода выходного вала - для механизмов с временем полного хода 10s;
- 0,5% полного хода выходного вала- для механизмов с временем полного хода 25s;
- 0,25% полного хода выходного вала - для механизмов с временем полного хода 63s и более.

1.2.5 Механизмы обеспечивают фиксацию положения выходного вала при номинальной нагрузке на выходном валу при отсутствии напряжения питания.

1.2.6 Усилие на маховике ручного привода при номинальной нагрузке на выходном валу не превышает 200 Н.

1.2.7 Люфт выходного вала механизма при нагрузке, равной (5-6)% номинального значения, должен быть не более - 0,75°.

1.2.8 Значение допускаемого уровня шума не превышает 80 дБА по ГОСТ 12.1.003-2014.

1.2.9 Действительное время полного хода выходного вала механизма при номинальном напряжении питания при номинальной противодействующей нагрузке не должно отличаться от значений указанных в таблице 2 более чем на 10%.

1.2.10 Отклонение времени полного хода выходного вала механизма от действительного значения при изменении напряжения питания в пределах от 85 до 110% номинального значения или изменении температуры окружающей среды от минимального до максимального значения не должно превышать 20%.

1.2.11 Механизмы являются восстанавливаемыми, ремонтпригодными, однофункциональными изделиями.

1.2.12 Общий вид, габаритные и присоединительные размеры механизмов приведены в приложении А.

1.2.13 Способы управления механизмом приведены в таблице 3.

Таблица 3

Тип механизма	Управление механизмами	Тип пускателя
Механизм трехфазного исполнения	Бесконтактное	Усилитель тиристорный трехпозиционный ФЦ-0610 или ФЦ-0620. Пускатель реверсивный ПБР-3А
Механизм однофазного исполнения	Бесконтактное	Выносной пускатель реверсивный ПБР-23И

Бесконтактный пускатель не входит в состав механизма.

### 1.3 Состав механизма

Механизм состоит из следующих основных узлов (приложение А): редуктора, электропривода, блока сигнализации положения, ручного привода, тормоза, вводного устройства, устройства заземления. В состав механизма МЭО входит рычаг. В состав механизма МЭОФ входит фланец, ограничитель.

## **1.4 Устройство и работа механизма**

1.4.1 Принцип работы механизма заключается в преобразовании электрического командного сигнала регулирующих и управляющих устройств во вращательное движение выходного вала.

У механизмов рычажного исполнения на выходной вал насажен рычаг, рабочий ход которого ограничивается двумя упорами, которые могут быть закреплены в любом угловом положении относительно оси вращения выходного вала с шагом  $4^\circ$ . Упоры крепятся к диску, закрепленного на редукторе, и выдерживают радиальную нагрузку в крайних положениях рабочего хода рычага за счет зацепления с внешним зубчатым венцом диска. Механизмы рычажного исполнения крепятся к несущей конструкции корпуса редуктора.

У механизмов фланцевого исполнения конец выходного вала имеет квадратное сечение и рабочий ход имеет фиксированное значение – 0,25 оборота ( $90^\circ$ ) или 0,63 оборота ( $225^\circ$ ).

Механизмы фланцевого исполнения крепятся непосредственно к арматуре (или к несущей конструкции) фланцем с четырьмя шпильками и двумя упорами. Для обеспечения возможности настройки и регулировки блок сигнализации положения расположен под съёмной крышкой. Крышка имеет смотровое окно для определения углового положения выходного вала по шкале блока сигнализации положения.

1.4.2 Режим работы механизмов с двигателями синхронными ДСР по ГОСТ ИЕС 60034-1-2014 - повторно-кратковременный реверсивный с частными пусками S4 продолжительностью включений (ПВ) до 25% и номинальной частотой включений до 630 в час при нагрузке на выходном валу в пределах от номинальной противодействующей до 0,5 номинального значения сопутствующей. Максимальная частота включений – до 1200 в час при ПВ до 5%. Наибольшая продолжительность непрерывной работы механизма в реверсивном режиме не должна превышать 3 min. Минимальная величина импульса включения до полного разгона механизма составляет 20 ms.

Режим работы механизмов с двигателями асинхронными АИМЛ по ГОСТ ИЕС 60034-1-2014 - повторно-кратковременный реверсивный с частными пусками S4 продолжительностью включений (ПВ) до 25% и номинальной частотой включений до 320 в час при нагрузке на выходном валу в пределах от номинальной противодействующей до 0,5 номинального значения сопутствующей. Максимальная частота включений механизмов 630 в час, с продолжительностью включений (ПВ) до 25%. Минимальная величина импульса включения до полного разгона механизма составляет 250 ms.

При реверсировании электродвигателя механизма интервал времени между включением и выключением на обратное направление должен быть не менее 50 ms.

## **1.5 Устройство и работа основных узлов механизма**

### **1.5.1 Электропривод**

1.5.1.1 Электропривод механизма состоит из синхронного электродвигателя ДСР142 или асинхронного АИМЛ (см таблицу 2) и шестерни, насаженной на вал электродвигателя.

1.5.1.2 Краткие технические характеристики электродвигателей ДСР приведены в таблице 4.

По типу температурной защиты двигателя выпускаются в двух исполнениях;

- двигатели с терморезисторами;
- двигатели с термовыключателями N-KK1 и N-SR1.

Терморезисторы и термовыключатели обеспечивают защиту от нагрева оболочки в случаи перегрузки редуктора механизма (заклинивание зубчатой, червячной передачи, несоответствие режиму работы).

Таблица 4

Тип электродвигателя	Параметры питающей сети		Номинальный момент, N.m	Частота вращения min <sup>-1</sup>	Потребляемая мощность, W	Номинальный ток, А I <sub>н</sub> = I <sub>пуск</sub>
	Напряжение, V	Частота, Hz				
ДСР142-3,2-187,5-ИСТ4	380	50	3,2	187,5	150	1,2
ДСР142-3,2-187,5-ИСТ4	220		250		1,3	
ДСР142-6,4-187,5-ИСТ4	380		6,4		270	2,9

При превышении номинального крутящего момента (например, при неправильном выборе механизма по крутящему моменту, при работе механизма на «упор» или при заедании регулирующего органа арматуры) электродвигатель выпадает из синхронизма и издает шум.

**Внимание! Наличие шума при работе на холостом ходу, исчезающего при нагружении механизма рабочим моментом, не является признаком неисправности.**

Работа электродвигателей основана на использовании в качестве рабочего поля зубцовых гармоник, вызванных периодическим изменением магнитной проводимости рабочего зазора из-за зубчатого строения статора и ротора.

По защищенности от попадания внутрь твердых частиц (пыли) и воды электродвигатели ДСР имеют степень защиты IP65 или IP67 по ГОСТ 14254-2015.

Наименование, основные параметры электродвигателя и номер нанесены на табличке, расположенной на корпусе.

Электродвигатель ДСР изготавливается в закрытом исполнении с гладким корпусом. Способ охлаждения - естественный без наружного вентилятора.

Подключение силовых цепей электродвигателей осуществляется через вводное устройство с использованием взрывозащищенного кабельного ввода ВКВ 2МР.

Кабельный ввод 20S KMPNI используется предприятием изготовителем для монтажа внутренних цепей управления механизмами.

#### 1.5.2 Редуктор

Редуктор механизма является основным узлом, на котором устанавливаются составные части механизма. Редуктор механизма состоит из корпуса, крышки выходного вала, цилиндрических прямозубых ступеней, планетарной зубчатой передачи, ручного привода, тормоза. Наличие планетарной ступени в редукторе механизмов позволяет использовать ручной привод независимо от включения или выключения электродвигателя. Ручное управление осуществляется вращением маховика.

#### 1.5.3 Блок сигнализации положения

Блок сигнализации положения во взрывозащищенном исполнении БСП-ИСТ4 (далее – блок БСП) может быть изготовлен в одном из следующих исполнений:

- блок сигнализации положения токовый БСПТ- ИСТ4 (далее – блок БСПТ);
- блок сигнализации положения реостатный БСПР- ИСТ4 (далее – блок БСПР);
- блок сигнализации положения механический БСПМ-ИСТ4 (далее – блок БСПМ);
- блок сигнализации положения индуктивный БСПИ- ИСТ4 (далее – блок БСПИ).

Блоки БСПТ, БСПР и БСПИ состоят из датчика и блока концевых выключателей, блок БСПМ только из блока концевых выключателей. Датчик блока БСПТ включает в себя резистор и нормирующий преобразователь, датчик блока БСПР – резистор, датчик блока БСПИ - индуктивные катушки.

Блок БСПТ предназначен для преобразования положения выходного вала механизма в пропорциональный унифицированный токовый сигнал постоянного тока по ГОСТ 26.011-80 –(0-5) mA при нагрузке до 2 кОм и 4-20 (0-20) mA при нагрузке до 500 Ом, также - для ограничения перемещения выходного вала механизма в конечных положениях, сигнализации или (и) блокирования промежуточных положений выходного вала.

Нелинейность и гистерезис блока БСПТ-1,5% номинального значения выходного сигнала датчика.



Примечание - Нагрузка включает в себя сопротивление линии связи и внутреннее сопротивление подключенных приборов и должна быть не менее 100 Ом.

Блок БСПР предназначен для преобразования положения выходного вала механизма в пропорциональное изменение сопротивления в диапазоне (0-150)Ом или (0-3,3) кОм и ограничения перемещения выходного вала механизма в конечных положениях, сигнализации или (и) блокирования промежуточных положений выходного вала.

Блок БСПИ предназначен для преобразования положения выходного вала механизма в пропорциональный электрический сигнал и сигнализации или (и) блокирования в крайних или промежуточных положениях выходного вала.

Блок БСПМ предназначен для ограничения перемещения выходного вала механизма в конечных положениях, сигнализации или (и) блокирования промежуточных положений выходного вала.

Два микровыключателя предназначены для блокирования перемещения выходного вала в конечных положениях и два для сигнализации промежуточных положений выходного вала.

Микровыключатели допускают коммутацию:

- при постоянном напряжении 24 или 48 V - от 5 mA до 1 A ;
- при переменном напряжении 220V частоты 50Hz - от 20 mA до 0,5 A .

Падение напряжения на замкнутых контактах выключателей не должно превышать 0,25 В.

Микровыключатели имеют возможность их настройки в процессе наладки и обеспечивают настройку рабочего хода выходного вала на любом участке от 20 до 100% полного хода выходного вала.

Для питания блока БСПТ от сети переменного тока напряжением 220 V, частотой 50 Hz используется блок питания БП-20 (далее - блок БП-20).

Мощность, потребляемая блоком БСПТ от питающей сети - не более 2,5 W, питание платы НП осуществляется постоянным напряжением 24 V.

Мощность потребляемая БП-20 от сети, не более 11 VA.

По защищенности от попадания внутрь твердых частиц (пыли) и воды блоки БСП имеют степень защиты IP65 (базовая) и IP67 по ГОСТ 14254-2015.

#### 1.5.4 Тормоз

Устройство тормоза и его узлов приведены в приложении Г, Ж.

При работе электродвигателя шарики 10 (приложение Г, Ж) отжимают тормозной диск 5 от фрикционного диска 7 на величину «А». После выключения электродвигателя пружина 6 возвращает тормозной диск в исходное положение, то есть прижимает его к плоскости фрикционного диска, обеспечивая торможение редуктора.

Внимание! Включать механизм на длительную работу допускается только с нагрузкой на выходном валу не менее, чем 25% от номинального значения, так как без нагрузочного момента на валу тормоза шарики не отжимают тормозной диск, что приводит к не растормаживанию тормоза и износу фрикционных дисков.

#### 1.5.5 Упоры и механический ограничитель

Упоры и механический ограничитель в механизмах МЭОФ предназначены для ограничения положения регулирующего органа в случае его выхода за пределы рабочего диапазона: 0,25 г (90°) или 0,63 г (225°) из-за несрабатывания концевых выключателей.

В механизмах МЭО роль механического ограничителя выполняет рычаг, имеющий для этого специальный выступ.

Примечание - В механизмах МЭОФ с рабочим диапазоном 0,63г механический ограничитель не устанавливается.

## 1.6 Маркировка механизма

1.6.1 Маркировка механизмов соответствует ТР ТС 012/2011, ГОСТ 31610.0-2014, ГОСТ ИЕС 60079-1-2011, ГОСТ 31441.1-2011, ГОСТ 31441.5-2011, ГОСТ 18620-86.

1.6.2 На табличке, установленной на механизме, нанесены следующие данные:

- товарный знак предприятия-изготовителя;
- условное обозначение механизма;
- изображение специального знака взрывозащиты;
- маркировка взрывозащиты «1Ex d IIC T4 Gb» или «1Ex d IIB T4 Gb»;
- маркировка взрывозащиты неэлектрической части «II Gb с T4»;
- степень защиты IP65 или IP67 или IP54;
- диапазон температуры окружающей среды, в котором будет эксплуатироваться механизм;

механизм;

- номинальное напряжение питания, V;
- частота напряжения, Hz;
- номер сертификата соответствия;
- заводской номер механизма по системе нумерации предприятия-изготовителя;
- год изготовления;
- изображение единого знака обращения продукции на рынке государств- членов Таможенного союза;

1.6.3 На крышках вводного устройства электродвигателя и блока датчика нанесена предупредительная надпись «Открывать, отключив от сети».

1.6.4 На корпусе вводного устройства электродвигателя и блока рядом с заземляющими зажимами нанесены знаки заземления.

1.6.5 Качество маркировки – обеспечивает сохранность в пределах срока службы механизма.

## 1.7 Обеспечение взрывозащищенности механизма

Взрывозащищенность механизмов обеспечивается за счет применения синхронных электродвигателей ДСР 142 или асинхронных АИМЛ и блоков БСП во взрывозащищенном исполнении и в конструкции редуктора предусмотрены меры исключаяющие возникновению источников воспламенения при нормальной эксплуатации и ожидаемых неисправностях, и не способных вызвать воспламенения взрывоопасной среды.

Механизмы изготавливаются с уровнем взрывозащиты, с видом взрывозащиты от воздействия взрывоопасной окружающей среды по ГОСТ 31610.0-2014, ГОСТ ИЕС 60079-1-2011, ГОСТ 31441.1-2011, ГОСТ 31441.5-2011 с маркировкой взрывозащиты согласно таблицам 5 и 6.

Таблица 5

Электрическая часть механизма			
Тип механизма	Маркировка взрывозащиты	Уровень взрывозащиты	Вид взрывозащиты
МЭО(Ф)-IIC T4	«1Ex d IIC T4 Gb»	взрывобезопасный (высокий) Gb	взрывонепроницаемая оболочка «d»
МЭО(Ф)-IIB T4	«1Ex d IIB T4 Gb»		

Таблица 6

Неэлектрическая часть механизма (редуктор)			
Тип механизма	Маркировка взрывозащиты	Уровень взрывозащиты	Вид взрывозащиты
МЭО(Ф)-IIC T4	«II Gb с T4»	Gb	конструкционная безопасность «с»
МЭО(Ф)-IIB T4			

Электродвигатели ДСР142-IIC T4 являются взрывозащищенным оборудованием, с уровнем взрывозащиты «взрывобезопасный (высокий) Gb» с видом взрывозащиты «взрывонепроницаемая оболочка «d» с маркировкой «1Ex d IIC T4 Gb».

Взрывозащищенность электродвигателей ДСР обеспечивается за счет заключения электрических частей во взрывонепроницаемую оболочку, выполненную таким образом, что исключается передача взрыва в окружающую взрывоопасную среду.

Параметры взрывонепроницаемых соединений оболочки электродвигателя ДСР (обозначены словом «взрыв») указаны в приложении И1.

Взрывонепроницаемость вводного устройства в месте ввода кабеля обеспечивается за счет применения взрывозащищенных кабельного ввод 20S КМР NI с маркировкой взрывозащиты «1Ex d IIC GbX» ТУ 27.33.13-001-94640929-2017 и ВКВ2МР с маркировкой взрывозащиты ««1Ex deII GbX» по ТУ 27.33.13.130-02599856433-2017.

Для защиты электродвигателя ДСР от тепловых перегрузок в пазы статора встроены в зависимости от исполнения:

- два терморезистора, соединенные последовательно;
- два термовыключателя соединенные последовательно.

Класс изоляции электродвигателя F ГОСТ 8865-93.

Взрывозащищенность двигателей АИМЛ обеспечивается взрывозащитой вида «взрывонепроницаемая оболочка» с маркировкой взрывозащиты «1Ex d IIB T4 Gb».

Допустимая замена – двигатель взрывозащищенный асинхронный 4ВР.

Взрывозащищенность двигателей 4ВР с маркировкой взрывозащиты «1Ex db IIB T4 Gb» обеспечивается видом взрывозащиты «взрывонепроницаемая оболочка» полости статора и вводного устройства.

Электродвигатели АИМЛ имеют автомат защиты для отключения его от перегрузок и коротких замыканий, обеспечивающий нагрев корпуса не более 135°C.

Блоки БСП являются взрывозащищенным оборудованием, с уровнем взрывозащиты «взрывобезопасный (высокий) Gb» с видом взрывозащиты «взрывонепроницаемая оболочка «d» с маркировкой «1Ex d IIC T4 Gb» или «1Ex d IIB T6 Gb».

Меры по обеспечению взрывозащищенности блока приведены в РЭ, входящем в комплект механизма. Параметры взрывонепроницаемых соединений оболочки блока (обозначены словом «взрыв») указаны в приложении Е.

Конструкция редуктора соответствуют требованиям ГОСТ 31441.1-2011, ГОСТ 31441.5-2011 для оборудования группы II с уровнем взрывозащиты «Gb» с видом взрывозащиты «защита конструкционной безопасностью «с» и с температурным классом T4, с маркировкой взрывозащиты «IIGb с T4», предназначенного для применения во взрывоопасной газовой среде.

Конструкцией механизмов предусмотрены меры по исключению недопустимого риска воспламенения окружающей взрывоопасной газовой среды при нормальном режиме эксплуатации и ожидаемых неисправностях.

Оценка опасностей гарантирует, что редуктор при нормальном режиме эксплуатации, ожидаемых неисправностях, не имеет активных источников воспламенения.

В редукторе все подшипники смазываются консистентной смазкой ЦИАТИМ-203 ГОСТ 8773-73. Величина статической и динамической грузоподъемности на подшипники, составляет 50% от их расчетного значения.

Исходный контур зубчатых цилиндрических колёс эвольвентного зацепления выполнены по ГОСТ 13755- 2015.

Твёрдость зубчатых колёс 35...42 HRCэ. Максимальный коэффициент запаса прочности при расчёте по максимальным контактными нагрузкам по ГОСТ 21354-87. Коэффициент запаса прочности  $SH_{min}=1,35$ .

Линейная скорость перемещения трущихся поверхностей зубчатых передач менее 1 м/с. Анализ результатов исследований и производственных испытаний доказывает, что при низкой скорости перемещения трущихся поверхностей (скорость  $\leq 1$  м/с) не существует опасностей воспламенения пылевоздушных смесей от искр, образованных механическим путем.

Максимальная температура наружной поверхности механизмов не превышает значения температурного класса T4 (135°C).

На крышках вводных устройств электродвигателя и блоков нанесена предупреждающая надпись «ОТКРЫВАТЬ, ОТКЛЮЧИВ ОТ СЕТИ».

Конструкция токопроводящих клемм с пружинными зажимами исключает возможность самоослабления и проворачивания при электрическом монтаже.

Наружные крепежные винты имеют головки, доступ к которым возможен только посредством торцевого ключа. Все болты, винты, крепящие детали врывонепроницаемой оболочки предохранены от самоотвинчивания пружинными шайбами по ГОСТ 6402-70.

Корпусные детали врывонепроницаемых оболочек и корпус редуктора выполнены из алюминиевого сплава с содержанием магния и титана (в сумме) не более 7,5%.

Блок питания блока БСПТ должен находиться вне взрывоопасной зоны. Заземляющие зажимы механизма, двигателя и блоков БСП выполнены в соответствии с требованиями ГОСТ 21130-75. Места заземления указаны в РЭ этих изделий.

## **2 ИСПОЛЬЗОВАНИЕ ПО НАЗНАЧЕНИЮ**

### **2.1 Эксплуатационные ограничения**

2.1.1 Монтаж механизма, приемка механизма после монтажа, организация эксплуатации должны проводиться в полном соответствии с ТР ТС 012/2011, ГОСТ I EC 60079-14-2011, ГОСТ I EC 60079-17-2011.

2.1.2 Руководители и специалисты, участвующие в монтаже, техническом обслуживании и эксплуатации механизма, должны быть аттестованы по вопросам промышленной безопасности в установленном порядке.

2.1.3 Требования к месту установки механизма и параметрам окружающей среды являются обязательными как относящиеся к требованиям безопасности

### **2.2 Подготовка механизма к использованию**

#### **2.2.1 Меры безопасности при подготовке механизма**

Эксплуатацию механизма разрешается проводить лицам, имеющим допуск к эксплуатации электроустановок напряжением до 1000 В и ознакомленным с настоящим РЭ.

При этом необходимо руководствоваться требованиями "Правил устройства электроустановок. Электроустановки во взрывоопасных зонах" (гл.7.3 ПУЭ), «Правил техники безопасности при эксплуатации электроустановок потребителей» (ПТБЭ):

- все работы по ремонту, настройке и монтажу механизма производить при полностью снятом напряжении питания;
- на щите управления необходимо укрепить табличку с надписью « НЕ включать – работают люди»;
- работы, связанные с наладкой, обслуживанием механизма производить только исправным инструментом;
- при удалении старой смазки и промывке деталей и узлов механизма необходимо применять индивидуальные средства защиты;
- корпус механизма должен быть заземлен медным проводом сечением не менее 4 мм<sup>2</sup>, место подсоединения провода должно быть защищено от коррозии нанесением консервационной смазки.

Запрещается эксплуатировать оборудование и кабели с механическими повреждениями

Эксплуатация механизма должна осуществляться при наличии инструкции по технике безопасности, учитывающей специфику соответствующего производства и утвержденной главным инженером предприятия-потребителя.

2.2.2 Обеспечение взрывозащищенности при подготовке механизма к использованию

2.2.2.1 Для обеспечения взрывозащищенности необходимо руководствоваться:

- документами, указанными в 2.2.1, а также:
- монтаж механизма, приемка после монтажа, организация эксплуатации механизма должны проводиться в полном соответствии с ГОСТ ИЕС 60079-14-2011 «Взрывоопасные среды. Часть 14. Проектирование, выбор и монтаж электроустановок»;

- настоящим руководством по эксплуатации;
- руководство по эксплуатации двигателя;
- руководство по эксплуатации блока сигнализации положения.

2.2.2.2 Проверку на работоспособность проводить во взрывобезопасном помещении.

2.2.2.3 Установка механизма должна производиться в местах, исключающих возможность его соударения с любыми металлическими частями для исключения искрообразования и воспламенения взрывоопасной среды.

2.2.2.4 Заземление произвести в соответствии с эксплуатационной документацией.

2.2.3 Объем и последовательность внешнего осмотра механизма

При получения упакованного механизма следует убедиться в полной сохранности тары. Осмотреть механизм и убедиться в отсутствии внешних повреждений. Проверить комплектность поставки механизма в соответствии с паспортом. Обратить внимание на:

- маркировку взрывозащиты и предупреждающие надписи;
- отсутствие повреждений взрывонепроницаемых оболочек;
- отсутствие повреждений оболочек редуктора;
- наличие всех уплотнительных и крепежных элементов.

Проверить с помощью ручного привода (приложение А) легкость вращения выходного вала механизма, повернув его на несколько градусов от первоначального положения. Выходной вал должен вращаться плавно.

### 2.3 Порядок монтажа механизмов

2.3.1 Механизмы должны устанавливаться в помещениях или наружных установках, согласно указаниям раздела «Назначение изделия» и может быть установлен с любым расположением выходного вала. Прежде чем приступить к установке механизма на арматуру необходимо выполнять меры безопасности, изложенные в п.2.2.1. Установочные, присоединительные и габаритные размеры механизмов указаны в приложение А.

2.3.2 Произвести регулировку, настройку и подключение механизмов в следующей последовательности.

Установить на механизм МЭОФ монтажные детали.

С помощью ручного привода установить выходной вал механизма в положение «Открыто». Установить регулирующий орган трубопроводной арматуры в положение «Открыто» и установить механизм на арматуру.

Закрепить механизм на трубопроводной арматуре, проконтролировав при этом, чтобы выходной вал механизма и шток регулирующего органа, соединенные втулкой, находились в одном положении «Открыто».

При установке механизма необходимо предусмотреть возможность свободного доступа к блоку БСП и ручному приводу для технического обслуживания механизма.

Повернуть маховик ручного привода на закрытие 1-1,5 оборота. Ослабив гайку блока БСПТ или блока БСПР или блока БСПМ повернуть кулачок микровыключателя S4 до срабатывания (щелчка) контакта и получения сигнала на пульте управления, закрепить кулачок, затянув гайку. При необходимости, ослабив винт, скорректировать положение стрелки на шкале указателя положения.

Вращением маховика, закрыть арматуру, положение стрелки должно соответствовать положению «Закрото» на шкале указателя. Повернуть маховик в обратную сторону на 1 -1,5 оборота. Повторно ослабив гайку блока, повернуть кулачок микровыключателя S3 до срабатывания (щелчка) контакта и получения сигнала на пульте управления, закрепить кулачок, затянув гайку.

Проверить ручным приводом настройку механизма в положении «Закрото», «Открото».

Примечание: - В механизмах с полным ходом выходного вала 0,63 г, механический ограничитель перемещения выходного вала не устанавливается. Положение «Закрото» или «Открото» механизма определяются исключительно положением рабочего органа арматуры.

### 2.3.3 Подключение кабеля питания к электродвигателю ДСР (Приложение И1).

Электрическое подключение двигателя и цепей терморезисторов или термовыключателей производится через кабельный ввод вводного устройства. Кабельный ввод позволяет пропустить четыре силовых провода или кабель с наружным диаметром не более 14 mm с четырьмя жилами сечением не менее 1,5 mm<sup>2</sup> (три жилы для подсоединения к клеммам U, V, W для питания обмоток и одну для подсоединения к внутреннему болту заземления).

#### 2.3.3.1 Исполнение электродвигателя с терморезисторами

Клеммы T1 и T2 предназначены для подключения линии связи для терморезисторов и блока тепловой защиты БТЗ (приложение Д) выполняется экранированным кабелем с одной витой парой сечением жилы не менее 0,5 mm<sup>2</sup>, при этом обязательно произвести заземление экранированного кабеля по двум концам. Длина кабеля связи не должна превышать 300m.

Проводники силовых цепей и цепей терморезисторов должны иметь изоляцию из поливинилхлоридного пластика или другую изоляцию из трудногорючего материала.

#### 2.3.3.2 Исполнение электродвигателя с термовыключателями N-KK1 и N-SR1

Термовыключатель N-KK1 имеет нормально закрытые контакты NC. Срабатывание термовыключателя N-KK1 (размыкание контактов) происходит при температуре обмоток электродвигателя более 135°C. Контакты термовыключателя N-KK1, клемм T1 (приложение И) следует подключить в цепи управления двигателя (пускателя привода), чтобы обеспечить «Аварийное отключение» при перегреве обмоток двигателя более 135°C.

Термовыключатель N-SR1 имеет нормально разомкнутый контакт NO. Срабатывание термовыключателя N-SR1 (замыкание контактов) происходит при температуре обмоток электродвигателя более 110°C. Контакты термовыключателя N-SR1, клемм T2 следует подключить в цепи «Сигнализация», чтобы обеспечить сигнализацию при неисправности или перегреве электродвигателя.

При монтаже проверить состояние взрывозащищенных поверхностей крышки и корпуса вводного устройства. Трещины, забоины, вмятины и другие механические дефекты не допускаются. Обратит внимание на наличие всех крепежных элементов и полную равномерную их затяжку.

Подключение электродвигателя произвести в следующей последовательности (Приложение И1):

- отвинтить винт 16 используя торцевой шестигранник;
- отвернуть крышку 7 используя специальный ключ, входящий в комплект поставки механизма ;
- открутить нажимной штуцер 5 кабельного ввода ВКВ2МР (Приложение Л);
- удалить заглушку 3.
- ввести через нажимной штуцер 5 и через корпус 1 кабельного ввода ВКВ2МР к клеммной колодке 9 двигателя кабель или провод необходимой длины с наружным диаметром не более 14 mm;
- произвести разделку кабеля или провода;

- подсоединить разделанные концы к контактам, соблюдая маркировку клеммной колодки U, V, W и T1 -T2.

- проверить правильность укладки жил под контактные шайбы;
- закрутить нажимной штуцер 5 в корпус 1 (Приложение Л) через антифрикционное кольцо 4 до полного обжатия кабеля;

- вставить в нажимной штуцер 5 металлорукав с накрученным оконцевателем 6, надвинуть уплотнитель металлорукава 7 до оконцевателя 6 и зафиксировать накидной гайкой 8.

Заземлить двигатель при помощи:

- зажима заземления внутри вводного устройства;
- зажима заземления на вводном устройстве.

Завернуть крышку 7 усилием 15Н.м, предварительно смазав резьбу консистентной смазкой ЦИАТИМ-203 ГОСТ 8773-73. Зафиксировать крышку винтом 16.

### 2.3.4 Подключение кабеля питания и кабеля управления к блоку БСП.

Подключение внешних электрических цепей к блоку осуществляется через вводное устройство имеющее два ввода под кабели с использованием взрывозащищенного кабельного ввода ВКВ 2МР в следующей последовательности (Приложение Е):

Подключение осуществляется многожильным круглым кабелем диаметром не более 14 mm с сечением проводников каждой жилы должно быть в пределах от 1,0 до 1,5 mm<sup>2</sup>.

- отвернуть винт 15 используя торцевой шестигранник;
- отвернуть крышку 4 вводного устройства используя специальный ключ, входящий в комплект механизма;

- открутить нажимной штуцер 5 кабельного ввода ВКВ2МР (Приложение Л);
- удалить заглушку 3.

- ввести через нажимной штуцер 5 и через корпус 1 кабельного ввода ВКВ2МР к клеммной колодке 3 блока БСП кабель или провод необходимой длины с наружным диаметром не более 11 mm;

- произвести разделку кабеля или провода;
- подсоединить разделанные концы к клеммной колодке 3;
- проверить правильность укладки жил под контактные шайбы;
- закрутить нажимной штуцер 5 в корпус 1 (Приложение Л) через антифрикционное кольцо 4 до полного обжатия кабеля;

- вставить в нажимной штуцер 5 металлорукав с накрученным оконцевателем 6, надвинуть уплотнитель металлорукава 7 до оконцевателя 6 и зафиксировать накидной гайкой 8.

Заземлить блок БСП при помощи:

- зажима заземления внутри вводного устройства;
- зажима заземления на корпусе.

Завернуть крышку 4 усилием 15Н.м, предварительно смазав резьбу консистентной смазкой ЦИАТИМ-203 ГОСТ 8773-73. Зафиксировать крышку винтом 15.

Проверить герметизацию ввода кабеля. При легком подергивании кабеля, он не должен вытягиваться.

Внимание! Кабель использовать только круглого сечения.

Произвести регулировку, настройку и подключение механизма рычажного МЭО в следующей последовательности.

Снять упоры. Затем отрегулировать длину тяги. Перемещая ручным приводом рычаг механизма на рабочем угле. Установить упоры в крайних положениях рабочего угла поворота рычага. Установить регулирующий орган в среднее положение.

Аналогично произвести подключение питания к двигателю и подключить кабель управления к блоку.

Внимание! Во избежание перегрузки электродвигателя электрические микровыключатели, ограничивающие крайние положения регулирующего органа, должны срабатывать на 3-5 градусов раньше, чем механический ограничитель встанет на упор. Механический ограничитель предназначен для ограничения крайних положений регулирующего органа трубопроводной арматуры, на случай выхода из строя микровыключателей.

2.3.7 Пробным включением проверить работоспособность механизма в обоих направлениях и правильность настройки блока сигнализации положения.

## 2.4 Использование механизма

### 2.4.1 Использование механизма и контроль работоспособности

Механизм являются восстанавливаемыми, ремонтпригодными, однофункциональными изделиями способными нормально функционировать без технического обслуживания и ремонта в течение 15000 часов при соблюдении правил эксплуатации.

Порядок контроля работоспособности механизма, необходимость, подстройки и регулировки, методики выполнения измерений определяются эксплуатирующей организацией.

### 2.4.2 Возможные неисправности и рекомендации по их устранению

Возможные неисправности и методы по их устранению приведены в таблице 7.

Таблица 7

Наименование неисправности (внешнее проявление)	Вероятная причина	Метод устранения
При включении механизм не работает	Нарушена электрическая цепь	Проверить электрическую цепь, устранить неисправность
Проявления треска во время вращения выходного вала механизма	1. Разрушение подшипников 2. Разрушение зубьев шестерен	Произвести текущий ремонт в мастерской (п. 3 настоящего РЭ)
1. Срабатывает защита электродвигателя. 2. Двигатель в нормальном режиме перегревается.	1. Неисправность электродвигателя. 2. Нагрузка механизма выше номинального значения в рабочем режиме. 3. Режим работы механизма превышает указанную в п.1.4.2 РЭ. 4. Выходной вал механизма заходит на механический упор (неправильно отрегулирован БСП)	1. Произвести проверку электродвигателя в мастерской. 2. Произвести замеры максимальной и номинальной нагрузки в рабочем режиме. 3. Проверить режим работы механизма (п.1.4.2) 4. Проверить и отрегулировать концевые микровыключатели согласно РЭ на БСП.

### 2.4.3 Меры безопасности при использовании механизма

При эксплуатации механизма не требуется соблюдение дополнительных мер безопасности, кроме общих, изложенных в 2.2.1

## 2.5 Действия в экстремальных условиях

Действия при возникновении чрезвычайных ситуации (пожар на механизме, аварийные условия эксплуатации, выходящие за рамки эксплуатационных ограничений 2.1, экстренная эвакуация обслуживающего персонала и т.п.) в соответствии с инструкциями эксплуатирующей организации.



### 3 ТЕХНИЧЕСКОЕ ОБСЛУЖИВАНИЕ И ТЕХНИЧЕСКИЙ РЕМОНТ

3.1 При техническом обслуживании необходимо выполнять требования безопасности и обеспечения взрывобезопасности согласно п. 2

3.2 При эксплуатации механизм должен подвергаться проверкам по ГОСТ ИЕС 60079-17-2013: визуальным, непосредственным, детальным, с периодичностью, приведенной в таблице 8.

3.3 Если в ходе проверок будет выявлено отклонение параметров механизма от нормы или нарушение его конструкции, то он должен быть выведен из эксплуатации и направлен на ремонт.

Таблица 8

Уровень проверки	Периодичность	Условия проведения
Визуальная	Не реже одного раза в месяц	Без вскрытия оболочки и отключения электропитания, без применения дополнительного оборудования
Непосредственная	Не реже одного раза в год или по результатам визуальной проверки	Без вскрытия оболочки и отключения электрооборудования, с применением инструментов и контрольно измерительного оборудования
Детальная	Не реже одного раза в три года или по результатам непосредственной проверки	С отключением электрооборудования, с вскрытием оболочки и с применением инструментов и контрольно-измерительного оборудования. Электропитание должно быть отключено до вскрытия оболочки и не может быть включено до ее закрытия.

3.4 Объем работ при проведения проверок согласно таблице 9.

Таблица 9

Вид проверок	Объем работ	Уровень проверки		
		Д	Н	В
Проверка удовлетворительного состояния оболочки	1. Проверить целостность защитной оболочки и стекла смотрового окна, отсутствие вмятин, коррозии и других видимых повреждений.	+	+	+
	2. Убедиться, что на оболочке механизма нет накопления пыли и грязи.	+	+	+
	3. Очистить наружные поверхности механизма от грязи и пыли с помощью неметаллических инструментов.	+	+	-
	4. Смотровое окно протереть влажной ветошью, не содержащей синтетических и шерстяных нитей.	+	+	-
Проверка на отсутствие видимых несанкционированных изменений конструкции	Проверить отсутствие следов вскрытия оболочки и изменения подключения внешних цепей и заземления	-	+	+
Проверка крепежных деталей	1. Проверить наличие крепежных деталей, отсутствие на них коррозии.	+	+	+
	2. Очистить крепежные детали (болты, винты, и гайки) от коррозии и при необходимости плотно затянуть.	+	+	-
Проверка вводного устройства	Проверить отсутствие ослабления крепления проводов или замыкание их на соседние контактные зажимы вводного устройства или на корпус.	+	+	-
Проверка состояния поверхностей взрывонепроницаемых соединений оболочек	1. Проверить, что поверхности, обозначенные словом «взрыв» (Приложение Е, И1) чисты и не повреждены.	+	-	-

Продолжение таблицы 9

Вид проверок	Объем работ	Уровень проверки		
		Д	Н	В
Проверка тормоза	<p>В процессе эксплуатации при увеличении выбега выходного вала механизма произвести регулировку зазора «А» и «А1» в указанных пределах и требованиях механического тормоза с помощью регулировочных винтов 8. (Приложение Г; Ж)</p> <p>Для этого необходимо снять тормоз:</p> <ul style="list-style-type: none"> <li>- отвинтить крепежные болты и отсоединить двигатель;</li> <li>- отвинтить крепежные винты и отсоединить узел тормоза от механизма;</li> <li>- произвести внешний осмотр тормозного узла на предмет отсутствия дефектов и повреждений.</li> </ul> <p><b>Внимание!</b> Недопустимо промасливание тормозных дисков.</p> <ul style="list-style-type: none"> <li>- проверить щупом зазор «А» и отрегулировать его в пределах 0,4...0.6 mm для чего освободить контргайки 9 и с помощью регулировочных винтов 8 произвести регулировку зазора «А» (закрутить на 1-2 оборота равномерно все регулировочные винты 8), обеспечивая равномерный зазор «А1» по окружности с точностью до 0,2 mm. Контроль зазора «А» и «А1» осуществлять набором щупов и штангенциркулем с ценой деления 0,05 mm. Увеличение зазора «А» вызвано износом тормозных дисков (Феродо);</li> <li>- зафиксировать положение регулировочных винтов 8 контргайками 9;</li> <li>- подсоединить узел тормоза к механизму с помощью крепежных винтов;</li> <li>- подсоединить двигатель с помощью крепежных болтов.</li> </ul> <p><b>Внимание!</b> Данная конструкция тормоза позволяет осуществлять регулировку зазоров без разборки узла тормоза, что существенно упрощает данный процесс. Снижает трудоемкость, повышает надежность работы.</p>	+	-	-
Проверка кабелей и кабельных вводов	<ol style="list-style-type: none"> <li>1. Убедиться в отсутствии видимых повреждений.</li> <li>2. Проверить, что кабельные вводы соответствуют виду взрывозащиты механизма и плотно затянуты. При легком подергивании (без усилия) кабель не должен выдергиваться и проворачиваться в узле уплотнения.</li> </ol>	+	+	+
Проверка заземляющих проводов и зажимов заземления	<ol style="list-style-type: none"> <li>1. Визуальная проверка: убедиться в отсутствии обрывов, в отсутствии коррозии на заземляющем зажиме.</li> <li>2. Проверка физического состояния : при необходимости произвести очистку и смазку заземляющих зажимов консистентной смазкой.</li> </ol>	-	+	+
Проверка полного сопротивления заземления	Проверить мегаомметром сопротивление заземляющего устройства, к которому подсоединен механизм, значение должно быть не более 10 Ом, сопротивление заземляющего зажима 0,1 Ом.	+	-	-
Проверка защиты механизма (IP)	Убедиться, что механизм защищен от коррозии, атмосферных воздействий, вибрации и других неблагоприятных факторов согласно климатическому исполнению	+	+	-

Продолжение таблицы 9

Вид проверок	Объем работ	Уровень проверки		
		Д	Н	В
Проверка надежности крепления механизма	Убедиться в надежности крепления механизма: - МЭО к фундаменту; - МЭОФ фланца к трубопроводной арматуре.	+	+	+
Проверка работоспособности пробным включением	Выполнить проверку механизма, БСП и арматуры неполным ходом согласно руководству по эксплуатации БСП (при необходимости)	-	+	-
Примечания: 1. Обозначение уровня проверки: В – визуальная, Н – непосредственная, Д - детальная 2. Знак «+» обозначает, что проверка проводится, знак «-» - не проводится				

3.5 Во время гарантийного срока текущий ремонт проводит предприятие – изготовитель в соответствии с ГОСТ 31610.19-2014/IEC 60079-19:2010, ТР ТС 012/2011.

В течение гарантийного срока не допускается производить любые действия, связанные с разработкой механизма и его составных частей, кроме указанных в разделе 2 и п. 3.4, в противном случае действие гарантийных обязательств предприятия-изготовителя прекращается.

По истечении гарантийного срока текущий ремонт в соответствии с ГОСТ 31610.19-2014/IEC 60079-19:2010 проводится предприятием – изготовителем или специализированными организациями, имеющими соответствующие лицензии. При проведении ремонта механизма необходимо соблюдать требования настоящего РЭ для обеспечения сохранности вида взрывозащиты механизма.

#### 4 ХРАНЕНИЕ

4.1 Условия хранения механизмов в упаковке - по группе 3 или 5 по ГОСТ 15150-69.

4.2 Срок хранения механизма в неповрежденной упаковке предприятия-изготовителя – не более 12 месяцев с момента изготовления.

#### 5 ТРАНСПОРТИРОВАНИЕ

5.1 Механизмы должны транспортироваться в упаковке предприятия - изготовителя в крытых вагонах, универсальных контейнерах, крытых машинах, в трюмах речных судов и авиационным транспортом ( в герметизированных отапливаемых отсеках) при условии хранения «5» климатического исполнения «УХЛ1» или «6» климатического исполнения «Т2» по ГОСТ 15150-69, но при атмосферном давлении не ниже 36,6 кПа и температуре не ниже минус 50°С, или условия хранения 3 при морских перевозках в трюмах. Время транспортирования - не более 45 суток. Механизмы транспортируются в соответствии с правилами перевозки грузов, действующими на каждом виде транспорта.

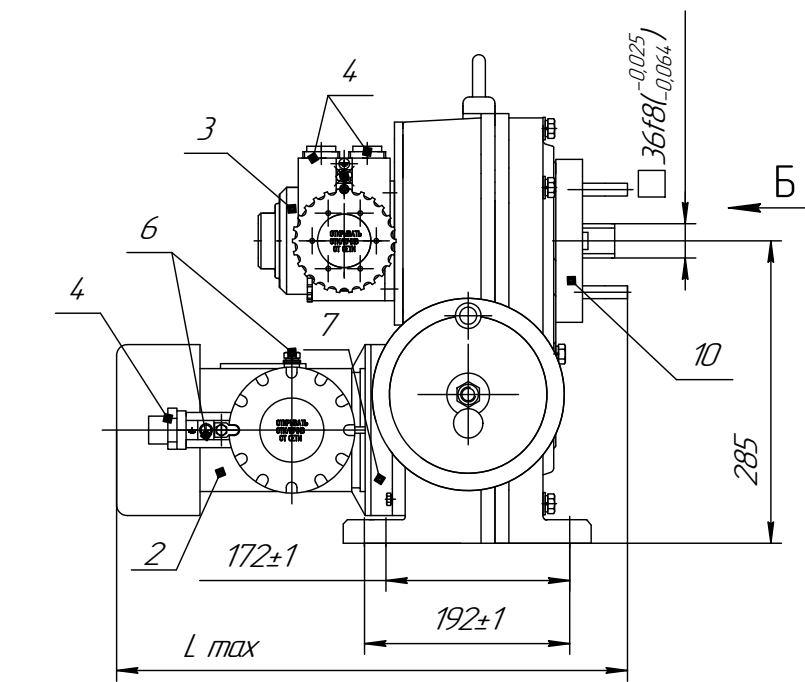
5.2 Во время погрузочно-разгрузочных работ и транспортирования, упакованные механизмы не должны подвергаться резким ударам и воздействию атмосферных осадков. Способ укладки механизмов на транспортное средство должен исключить их самопроизвольное перемещение.

#### 6. УТИЛИЗАЦИЯ

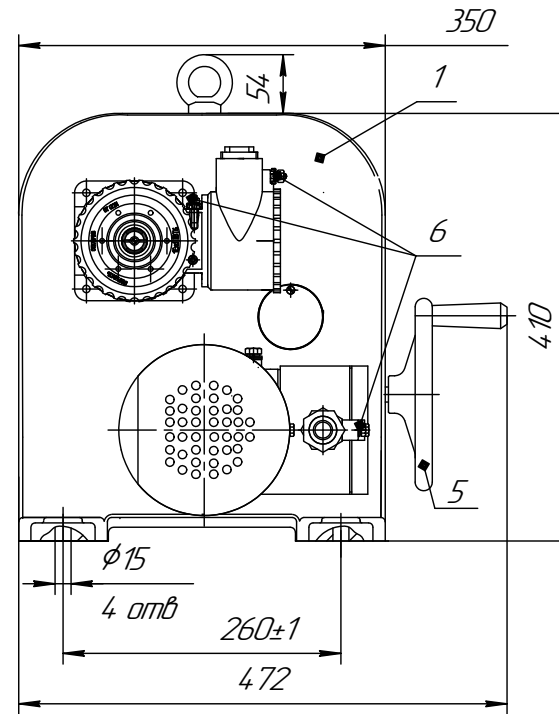
Механизм не представляет опасности для жизни, здоровья людей и окружающей среды и подлежит утилизации после окончания срока службы по технологии, принятой на предприятии, эксплуатирующем механизм.

Приложение А (обязательное)

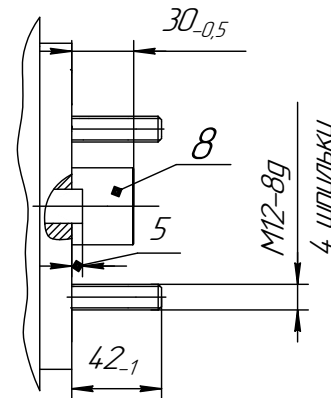
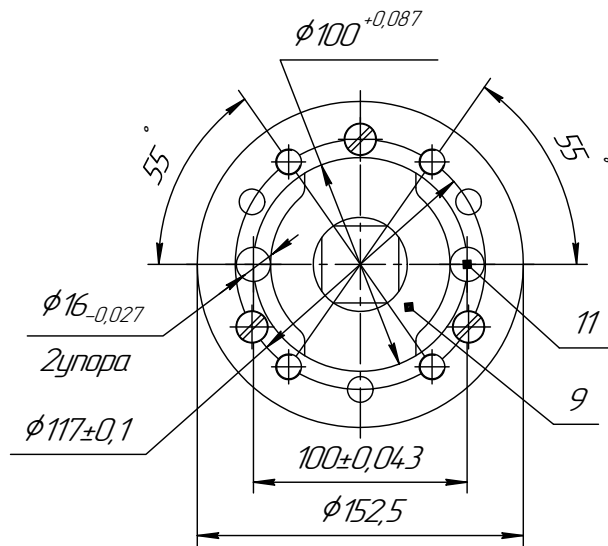
Общий вид, габаритные и присоединительные размеры, чертеж средств взрывозащиты механизмов



Б(2:1)



- 1-редуктор;
- 2-электропривод АИМ/Л (ДСР);
- 3-блок сигнализации положения;
- 4-вводное устройство;
- 5-привод ручной;
- 6-болт заземления; 7-тормоз;
- 8-выходной вал; 9-ограничитель;
- 10-фланец; 11-упор.



Обозначение	L, max	Электродвигатель
МЭОФ-ИВТ4	480	АИМ/Л
МЭОФ-ИСТ4	440	ДСР142-ИСТ4

Рисунок А.1 – Общий вид, габаритные и присоединительные размеры механизмов МЭОФ-ИВТ4 группы 1000

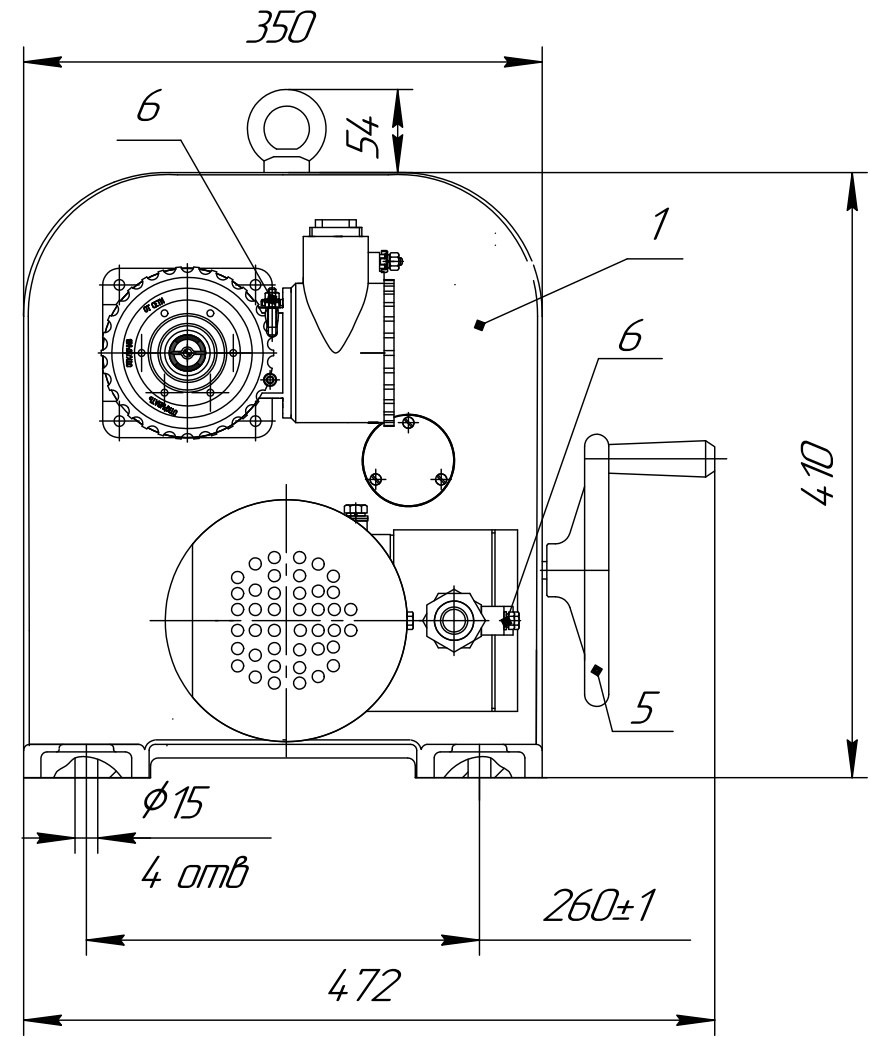
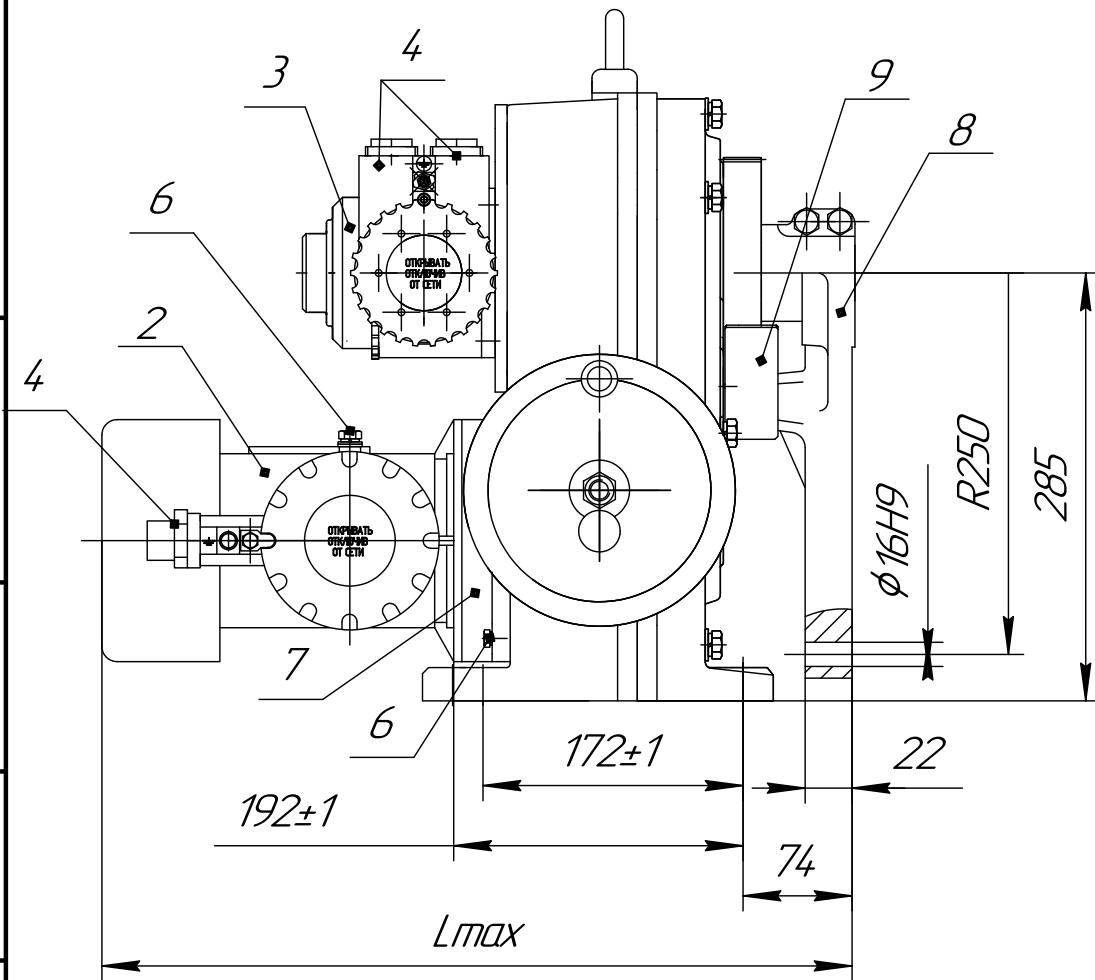
Изм. № подл. / Подп. и дата  
Изм. № докум. / Подп. и дата  
Взам. инв. № / Подп. и дата  
Изм. № подл.

Изм./Лист	№ докум.	Подп.	Дата
-----------	----------	-------	------

ВЭИС.421321016 РЗ

/лист

И-в. № подл. Подп. и дата  
 Взам. инв. № Инв. № дубл. Подп. и дата  
 И-в. № подл.



1-редуктор; 2-электропривод; 3-блок сигнализации положения;  
 4-вводное устройство; 5-привод ручной; 6-болт заземления;  
 7-тормоз; 8-рычаг; 9-упор; .

Обозначение	L, max	Электродвигатель
МЭО-ИВТ4	500	АИМЛ
МЭО-ИСТ4	460	ДСР142-ИСТ4

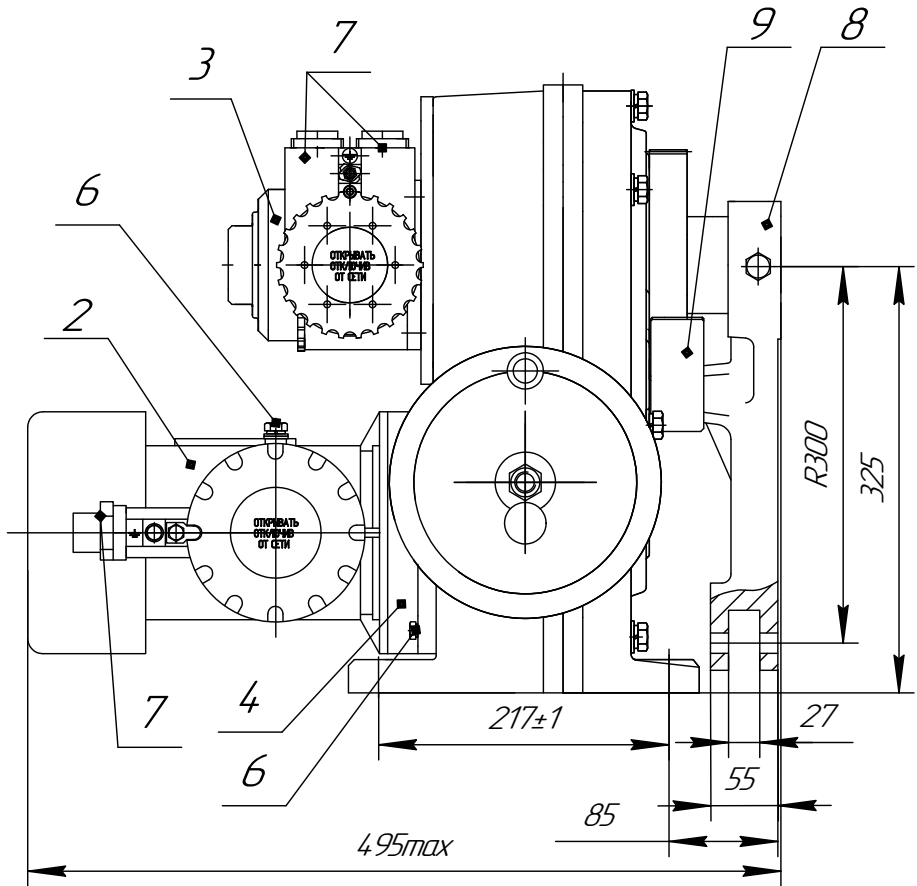
Рисунок А.2- Общий вид, габаритные и присоединительные размеры механизмов МЭО-ИВТ4; МЭО-ИСТ4 группы 1000

Изм	Лист	№ докум.	Подп.	Дата
-----	------	----------	-------	------

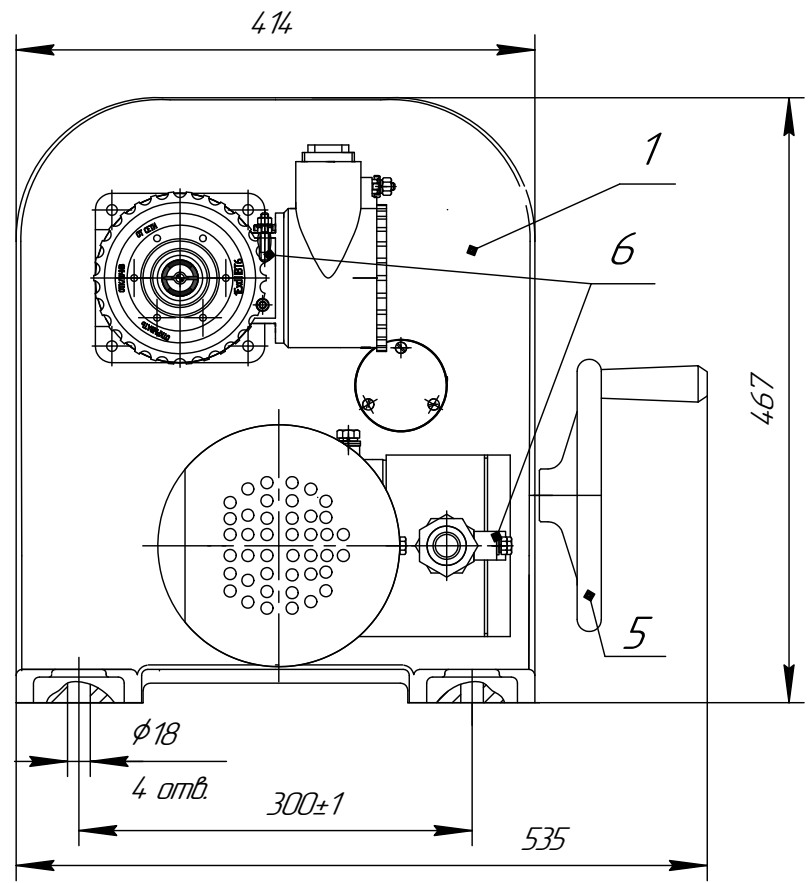
ВЗИС.421321.016 РЭ

Лист

И-№. № подл.	Подп. и дата
Взам. инв. №	
И-№. № дубл.	
Подп. и дата	



Б  
←



- 1-редуктор; 2-электропривод (АИМ/Л);
- 3-блок сигнализации положения;
- 4-тормоз; 5-привод ручной; 6-болт заземления;
- 7-вводное устройство; 8-рычаг; 9-упор.

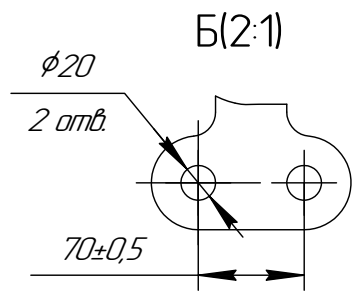
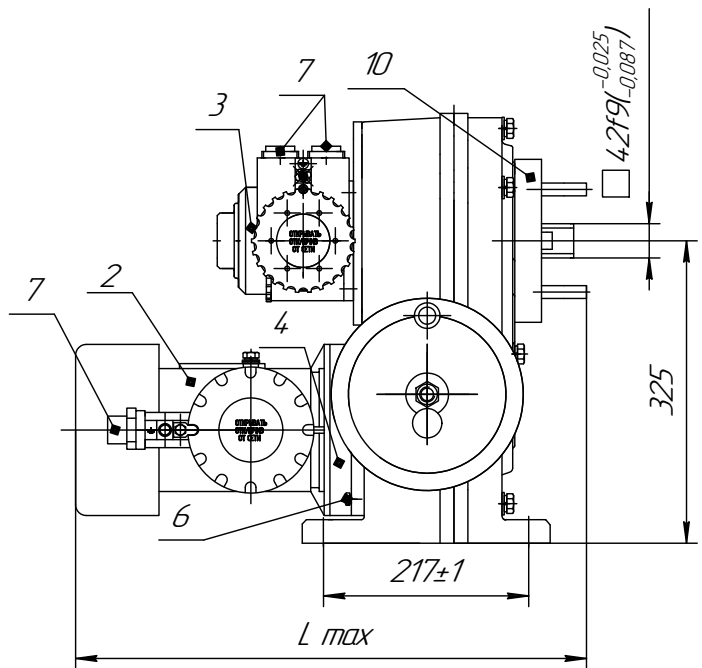


Рисунок А.3 – Общий вид, габаритные и присоединительные размеры механизма М30-IBT4 группы 1600

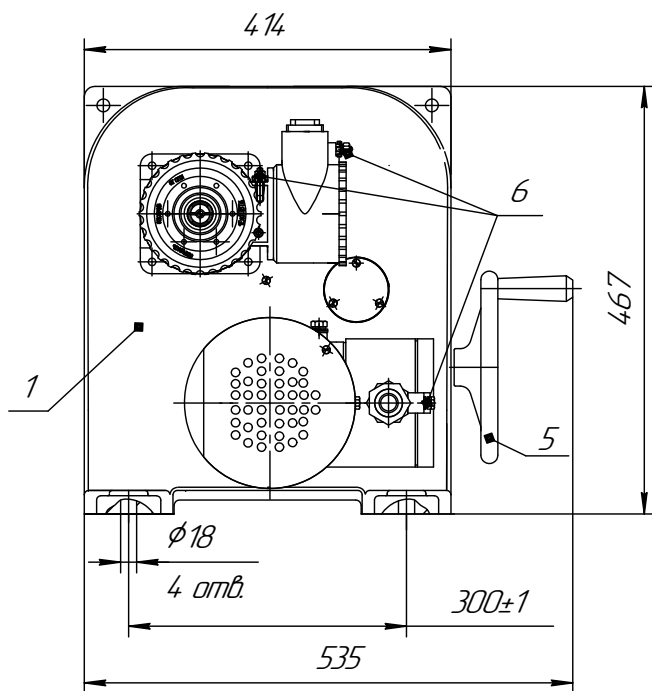
Изм.	Лист	№ докум.	Подп.	Дата
------	------	----------	-------	------

ВЗИС.421321.016 РЭ

Лист

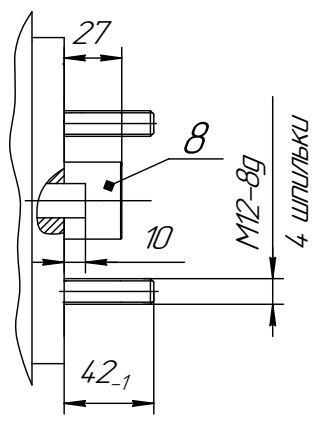
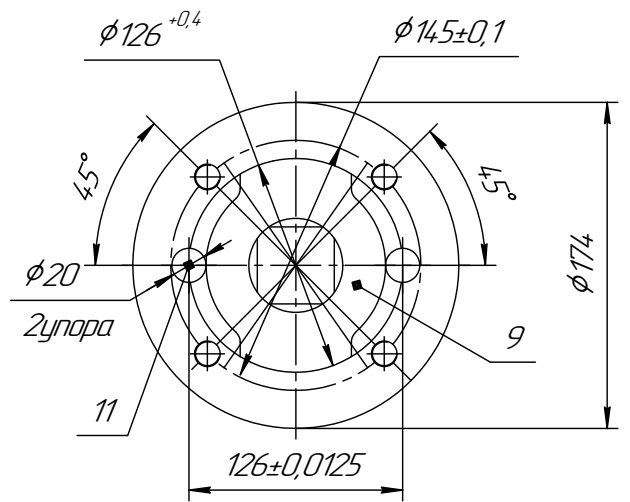


Б



- 1-редуктор; 2-электропривод;
- 3-блок сигнализации положения;
- 4-тормоз; 5-привод ручной;
- 6-болт заземления;
- 7-вводное устройство;
- 8-выходной вал; 9-ограничитель;
- 10-фланец; 11-упор.

Б(2:1)



Обозначение	L, max	Электропривод
МЭОФ-ІВТ4	495	АИМЛ
МЭОФ-ІСТ4	480	ДСР142-ІСТ4

Рисунок А.4 – Общий вид, габаритные и присоединительные размеры механизма МЭОФ-ІВТ4; МЭОФ-ІСТ4 группы 1600

№№, № подл. / Взам. инв. № / Подп. и дата / Подп. и дата / №№, № подл.

Изм.	Лист	№ докум.	Подп.	Дата
------	------	----------	-------	------

ВЭИС.4.21321016 РЗ

Копирован

Формат А3

/лист

# ПРИЛОЖЕНИЕ Б (обязательное)

## Схемы электрические принципиальные механизмов МЭО(Ф)-ИСТ4 (термовыключателями)

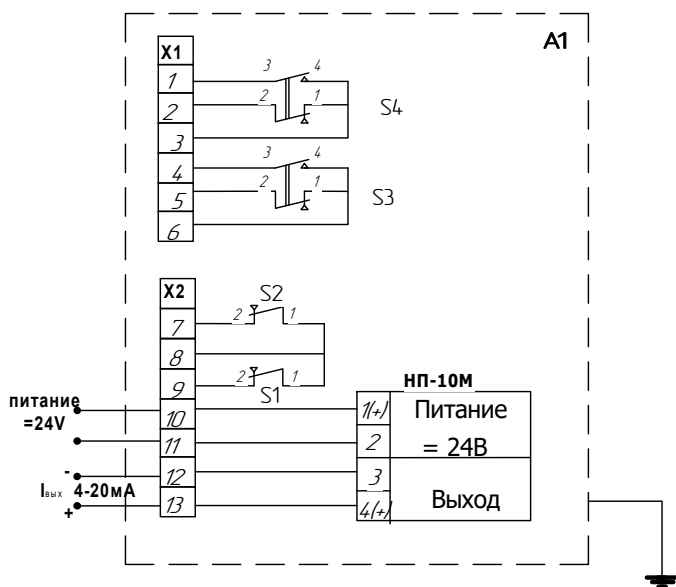
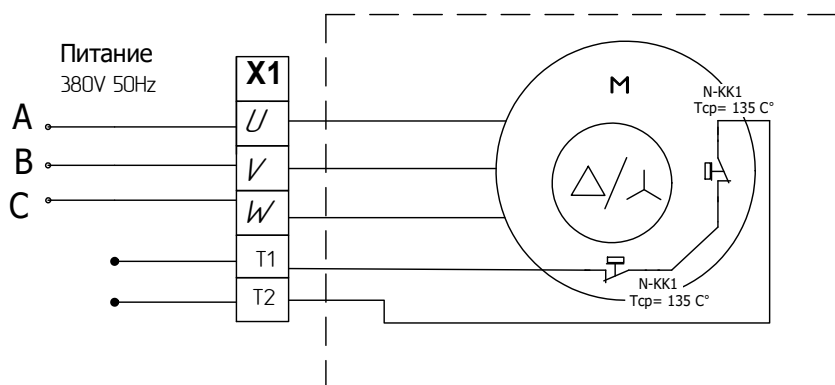


Рисунок Б.1 - Схема электрическая с БСПТ-ИСТ4

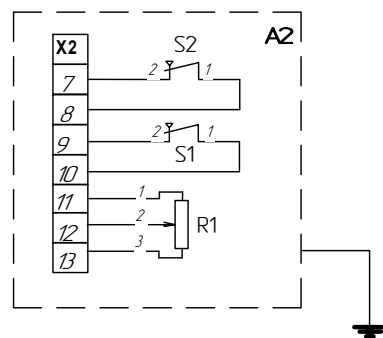


Рисунок Б.2 - Схема электрическая с БСПР-ИСТ4  
Остальное см. рисунок Б.1

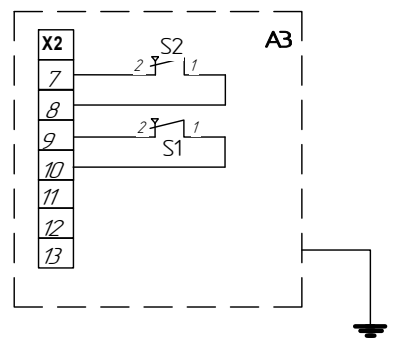


Рисунок Б.3 - Схема электрическая с БСПМ-ИСТ4  
Остальное см. рисунок Б.1

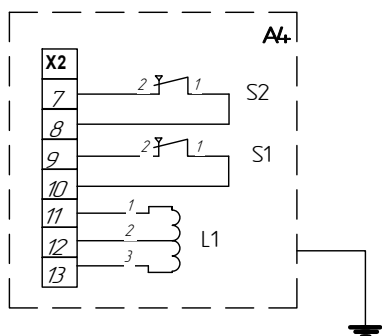


Рисунок Б.4 - Схема электрическая с БСПИ-ИСТ4  
Остальное см. рисунок Б.1

Таблица Б.1

Обозначение	Наименование
A1	Блок БСПТ
A2	Блок БСПР
A3	Блок БСПМ
A4	Блок БСПИ
M	ДСР118-187,5 ДСР142-187,5
НП-10М	Нормирующий преобразователь для БСПТ
S1... S4	Микровыключатель
R1	Резистор 1,0 кОм
L1	Катушка индуктивности
N-KK1	Термовыключатель В-1009
X1 X2	Клеммные блоки



# ПРИЛОЖЕНИЕ Б1 (обязательное)

## Схемы электрические принципиальные механизма МЭО(Ф)- ИИСТ4 ( с терморезисторами)

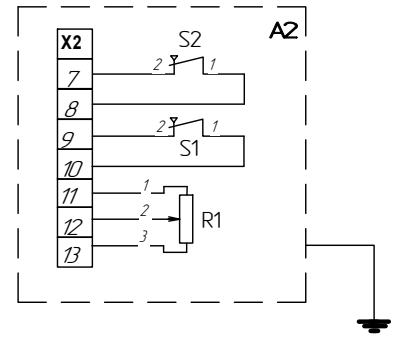
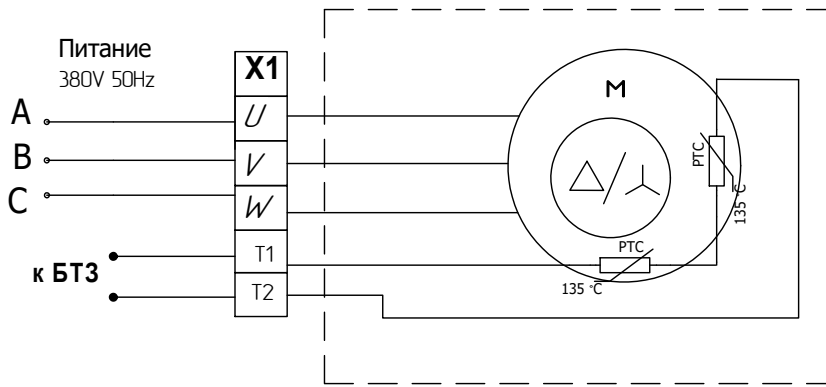


Рисунок Б1.2 - Схема механизма с блоком БСПР-ИИСТ4  
Остальное см. рисунок Б1.1

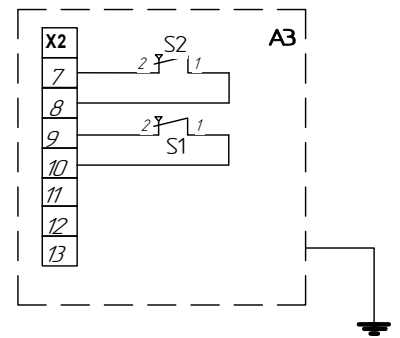
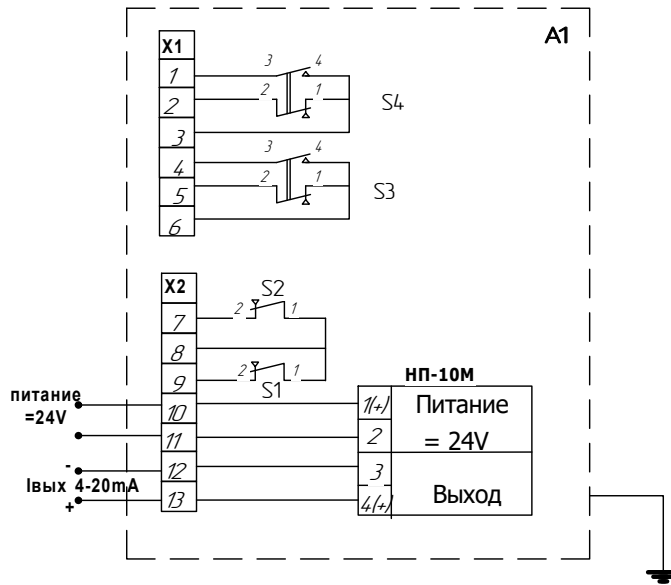


Рисунок Б1.3 - Схема механизма с блоком BSPM-ИИСТ4  
Остальное см. рисунок Б1.1

Рисунок Б1.1 - Схема механизма с блоком БСПТ-ИИСТ4

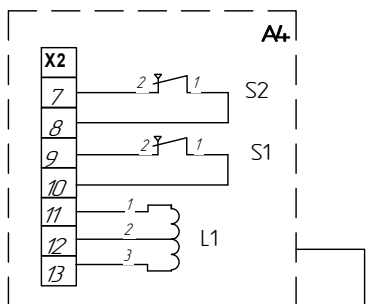


Рисунок Б1.4 - Схема механизма с блоком BSPM-ИИСТ4. Остальное см. рисунок Б1.1

Таблица Б11

Обозначение	Наименование
A1	Блок БСПТ
A2	Блок БСПР
A3	Блок BSPM
A4	Блок БСПИ
M	ДСР118-187,5 ДСР142-187,5
НП-10М	Нормирующий преобразователь для БСПТ
S1... S4	Микровыключатель
R1	Резистор 1,0 кОм
L1	Катушка индуктивности
BT3	Блок тепловой защиты
PTC	Терморезистор
X1 X2	Клеммные блоки

Таблица Б12

микро выключатель	контакт соединителя X1	Положение арматуры		
		открыто	промежуточное	закрыто
S1	7-8	■		
S2	9-10		■	
S3	4-6			■
	5-6	■		
S4	1-3	■		
	2-3		■	

# ПРИЛОЖЕНИЕ Б2 (обязательное)

## Схемы электрические принципиальные механизма МЭО(Ф) - ИВТ4

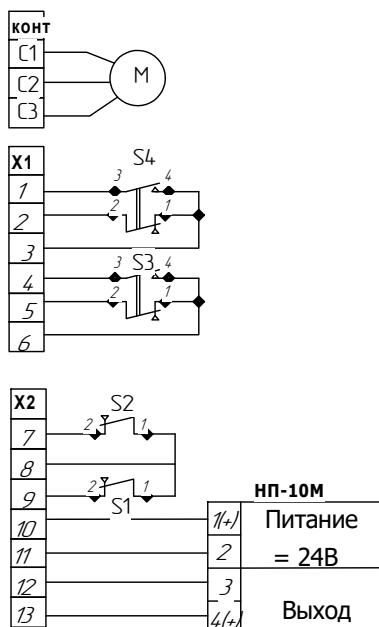


Рисунок Б2.1 - Схема механизма с блоком БСПТ

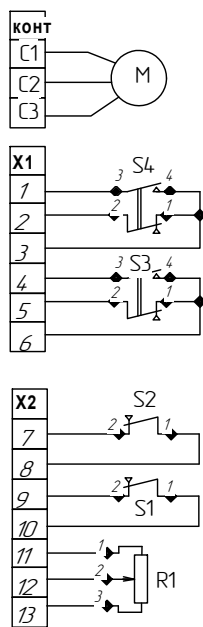


Рисунок Б2.1 - Схема механизма с блоком БСПР

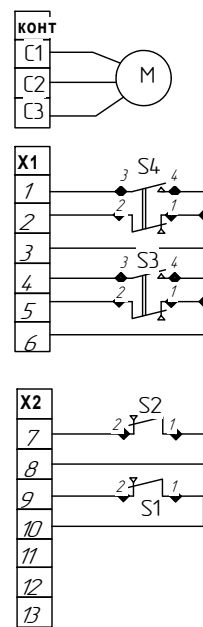


Рисунок Б2.3 - Схема механизма с блоком БСПМ

S1,S2,S3,S4 - микровыключатели  
 М - электродвигатель  
 R1-резистор 1,0 кОм  
 L1- катушка индуктивности  
 НП-10М - преобразователь  
 X1,X2-клеммные блоки

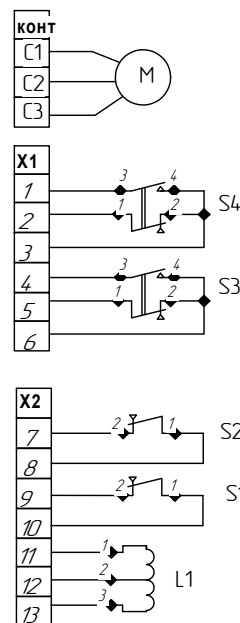
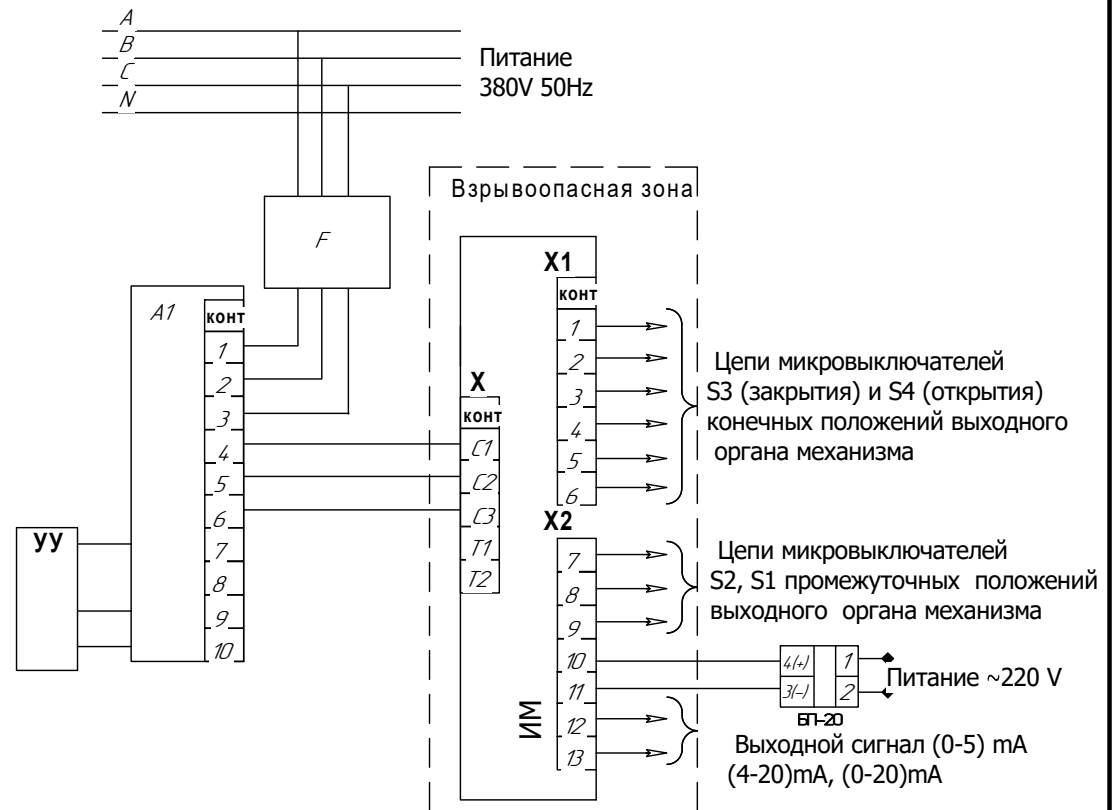


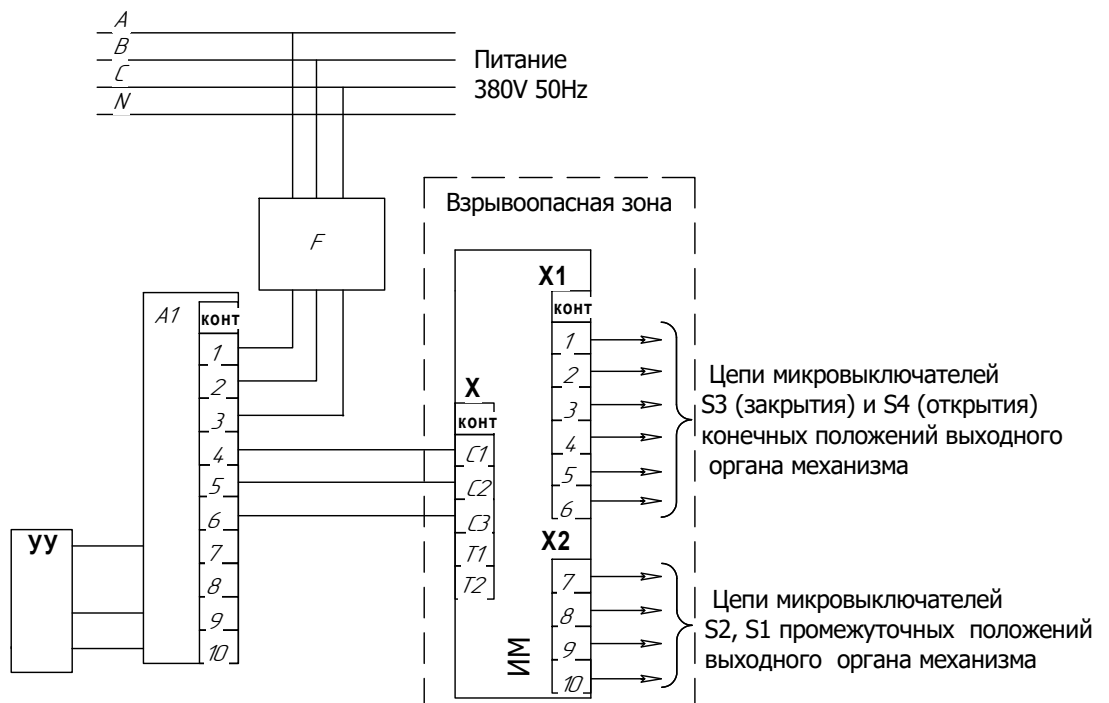
Рисунок Б2.4 - Схема механизма с блоком БСПИ

## ПРИЛОЖЕНИЕ В (рекомендуемое)

### Схемы бесконтактного подключения механизма к сети питания 380V



**Рисунок В.1 - Схема подключения механизма с блоком БСПТ при бесконтактном управлении**



**Рисунок В.2 - Схема подключения механизма с блоком БСПМ при бесконтактном управлении**

F - автоматы защиты

A1 - пускатель ПБР-3А или усилитель ФЦ-0610

УУ - устройство управляющее

ИМ - исполнительный механизм во взрывозащищенном исполнении

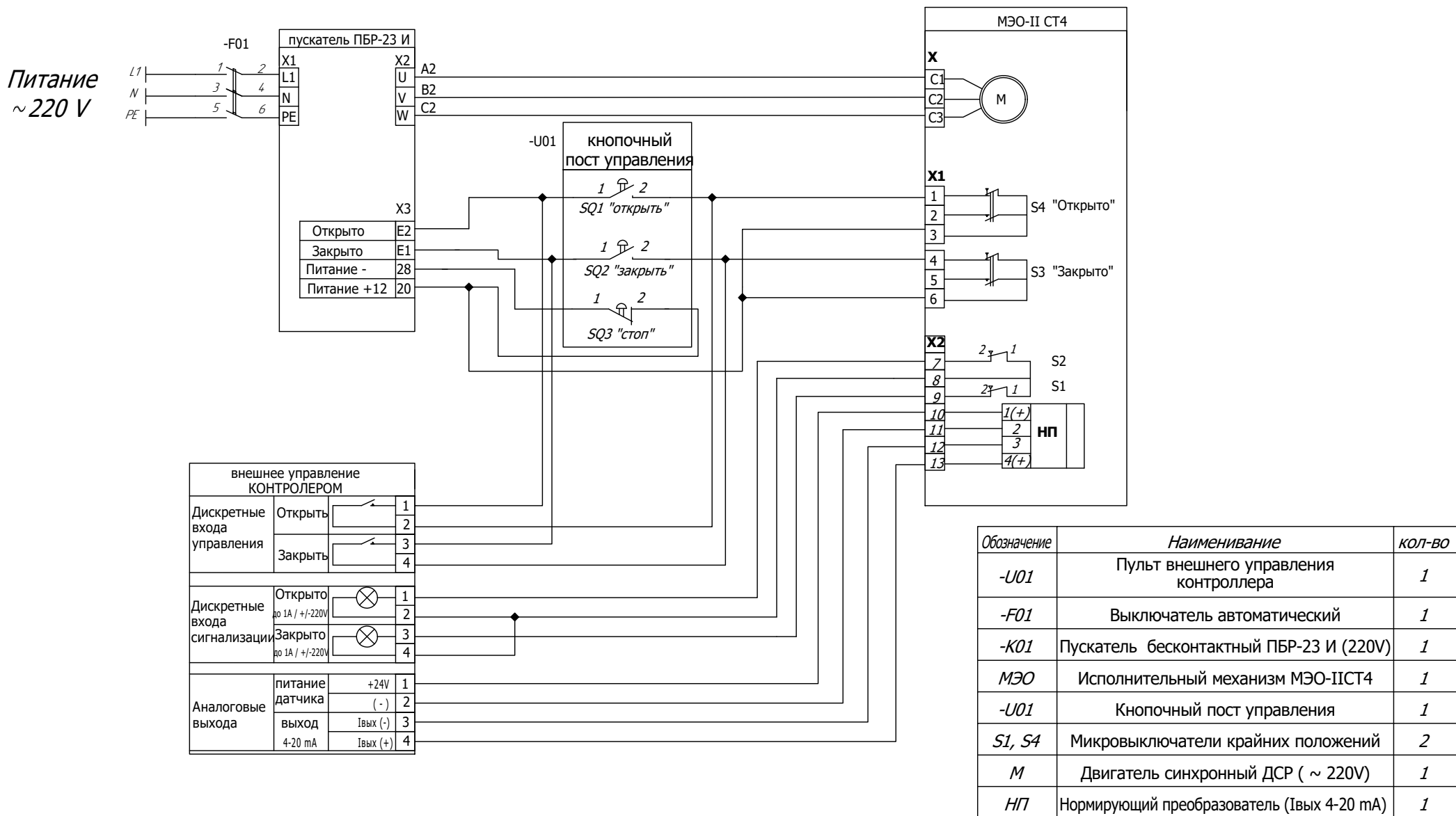
БП-20 - Блок питания (24V)

S1, S2, S3, S4 - Микровыключатели конечных и промежуточных положений показаны условно

X, X1, X2 - Клеммные блоки

# ПРИЛОЖЕНИЕ В1 (рекомендуемое)

Схема подключения механизма с бесконтактным пускателем ПБР-23И к сети питания 220V



# ПРИЛЕНИЕ В2 (рекомендуемое) **Схема контактного управления механизмом с блоком БСПМ-ИСТ4**

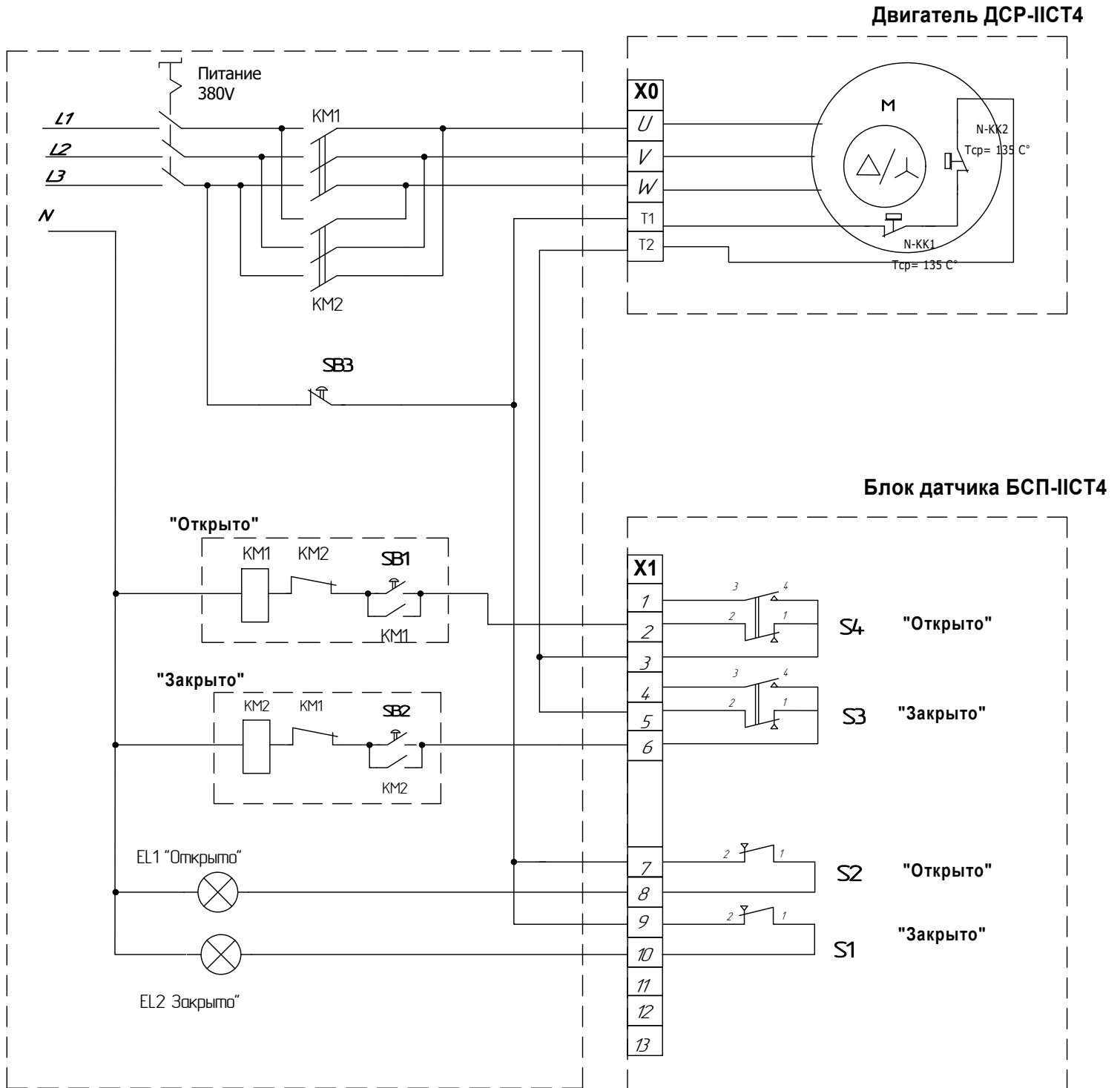
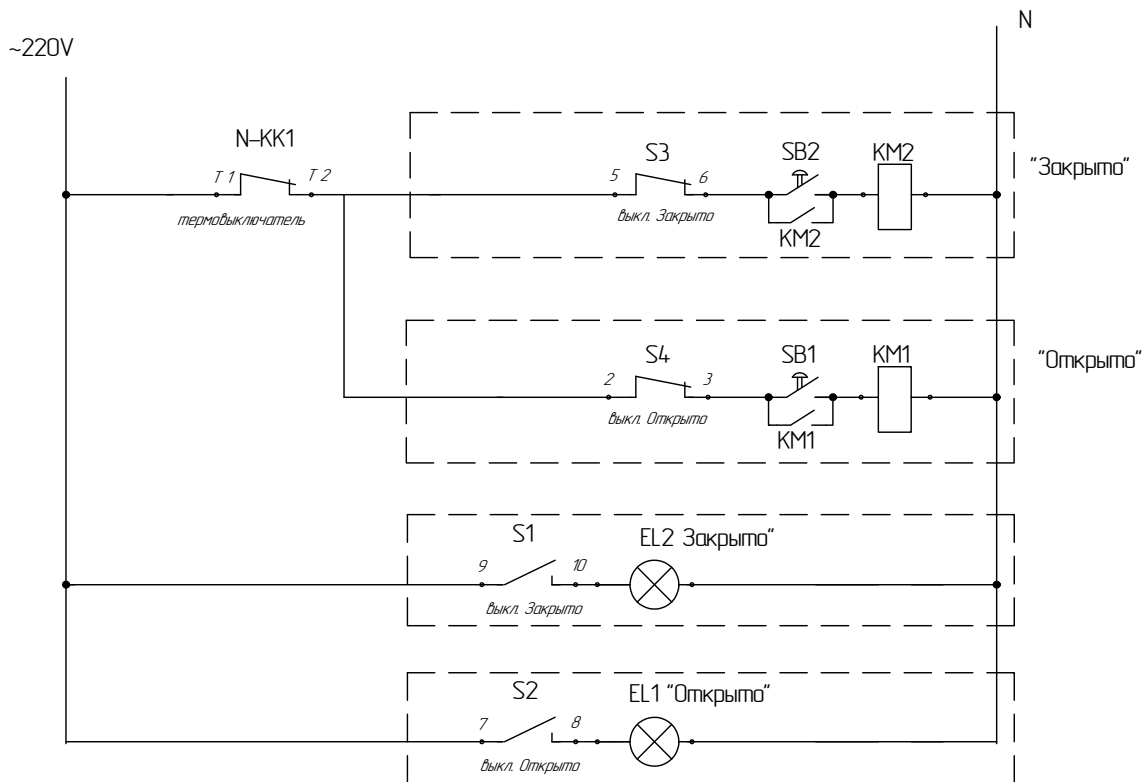


Рисунок В2.1 – Схема внешних соединений (рекомендуемая)

KM1; KM2 – пускатели электромагнитные ПМЛ;  
 EL1; EL2 – лампы коммутаторные сигнальные;  
 SB1; SB2 – кнопки КМ1



Данная электрическая схема управления позволяет реализовать следующую логику:

- При включении кнопки управления **SB2** механизм начинает закрывать рабочий орган. При этом происходит остановка механизма при достижении конечного выключателя **S3** "Закрыто". Последующее включение механизма возможно только в противоположное направление – "Открытие".
- При включении кнопки управления **SB1** механизм начинает открывать рабочий орган. При этом происходит остановка механизма при достижении конечного выключателя **S4** "Открыто". Последующее включение механизма возможно только в противоположное направление – "Закрыто".
- Лампы **EL1** и **EL2** – это сигнализация крайних положений привода. При настройке срабатывания микровыключателей **S2** и **S1** необходимо обеспечить их срабатывание за 3–5° до крайних положений привода
- Термовыключатели **N-KK1** и **N-KK2** обеспечивают защиту двигателя от перегрева. Термовыключатели имеют температуру срабатывания 135 °С, то есть при нагреве обмоток двигателя более 135 °С они размыкают цепь управления двигателем.

После отключения питания температура обмоток двигателя уменьшается до 100–110°С и термовыключатели замыкают цепь управления двигателем – тем самым снова разрешая работу двигателя.

Рисунок В2.2 – Описание работы контактной схемы управления механизмом

## ПРИЛОЖЕНИЕ Д (рекомендуемое) Схемы подключения механизма с БТЗ-3

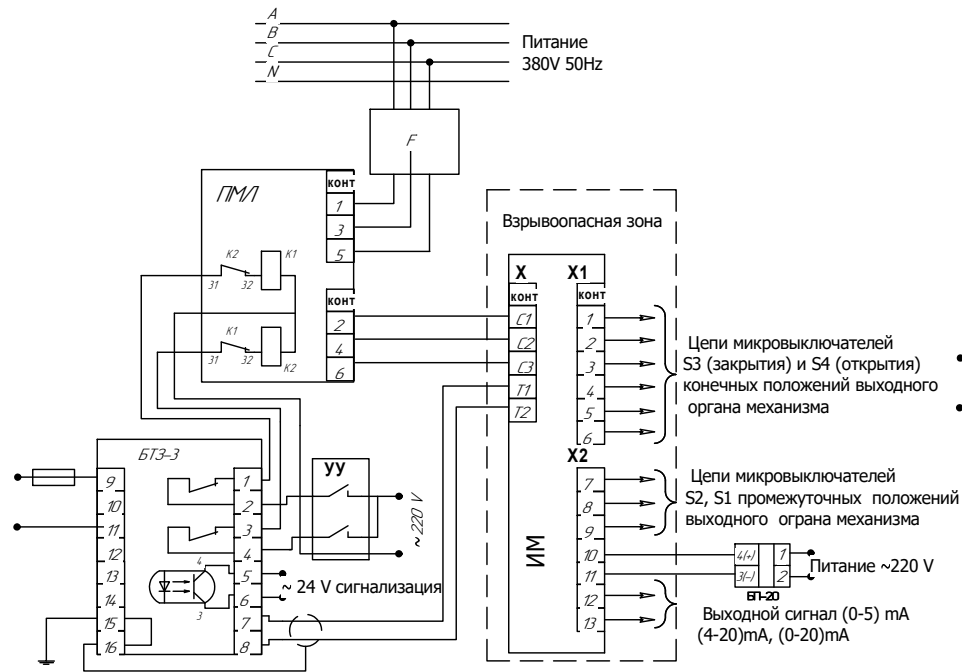


Рисунок Д.1 - Схема подключения механизма с блоком БСПТ при контактном управлении с БТЗ-3

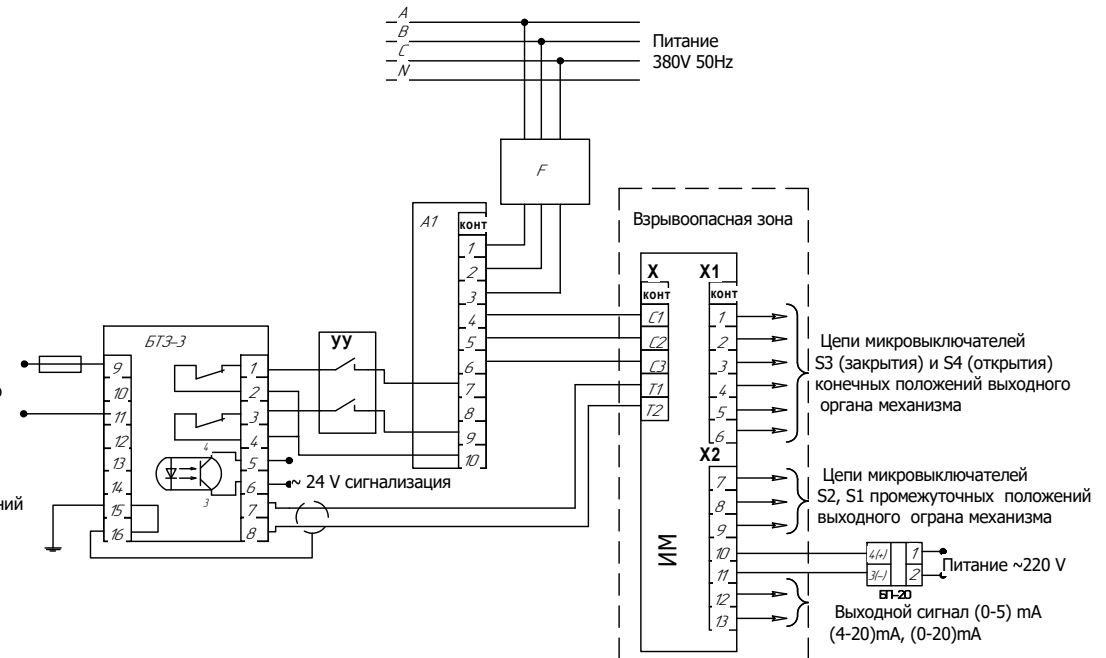
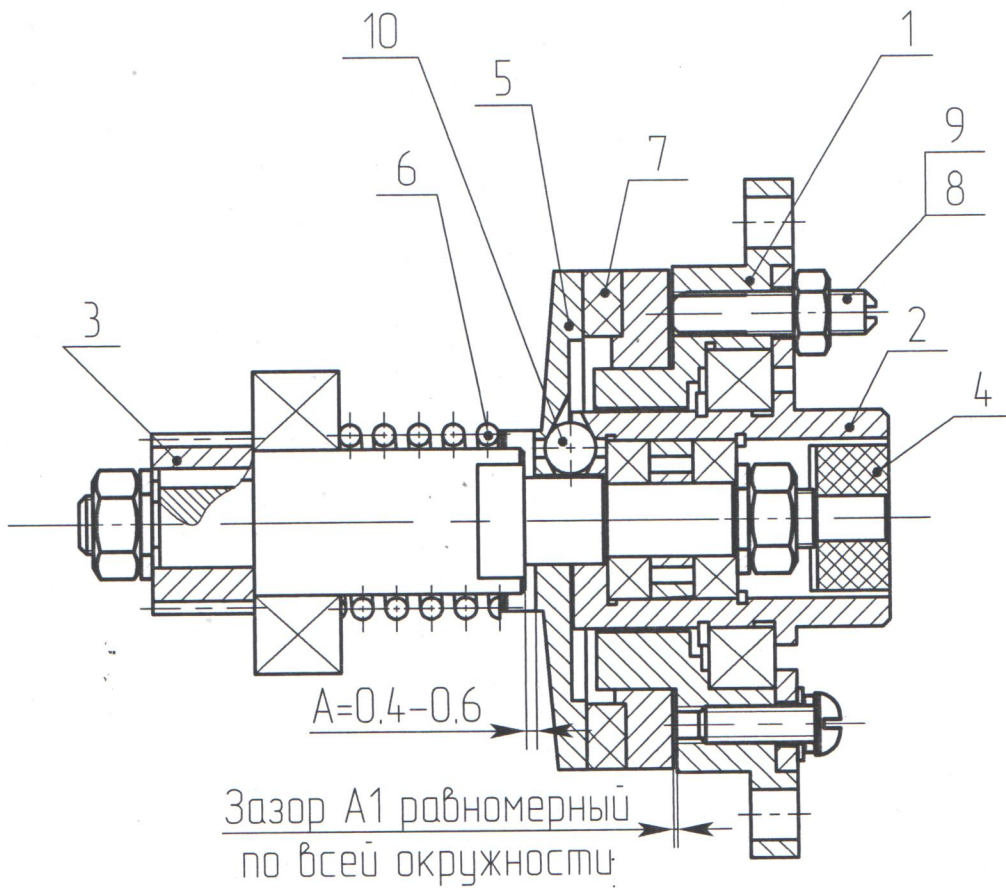


Рисунок Д.2 - Схема подключения механизма с блоком БСПТ при бесконтактном управлении с БТЗ-3

- F - автоматы защиты
- ПМЛ- пускатель электромагнитный
- А1 - пускатель ПБР-3А или усилитель ФЦ-0610
- УУ -устройство управляющее
- БТЗ-3 - блок тепловой защиты электродвигателя
- ИМ - исполнительный механизм во взрывозащищенном исполнении
- БП-20 - Блок питания (24V)
- S1,S2,S3,S4 - микровыключатели конечных и промежуточных положений выбраны условно
- X,X1,X2 - Клемный блок

Приложение Г (обязательное)

Тормоз с асинхронным электродвигателем

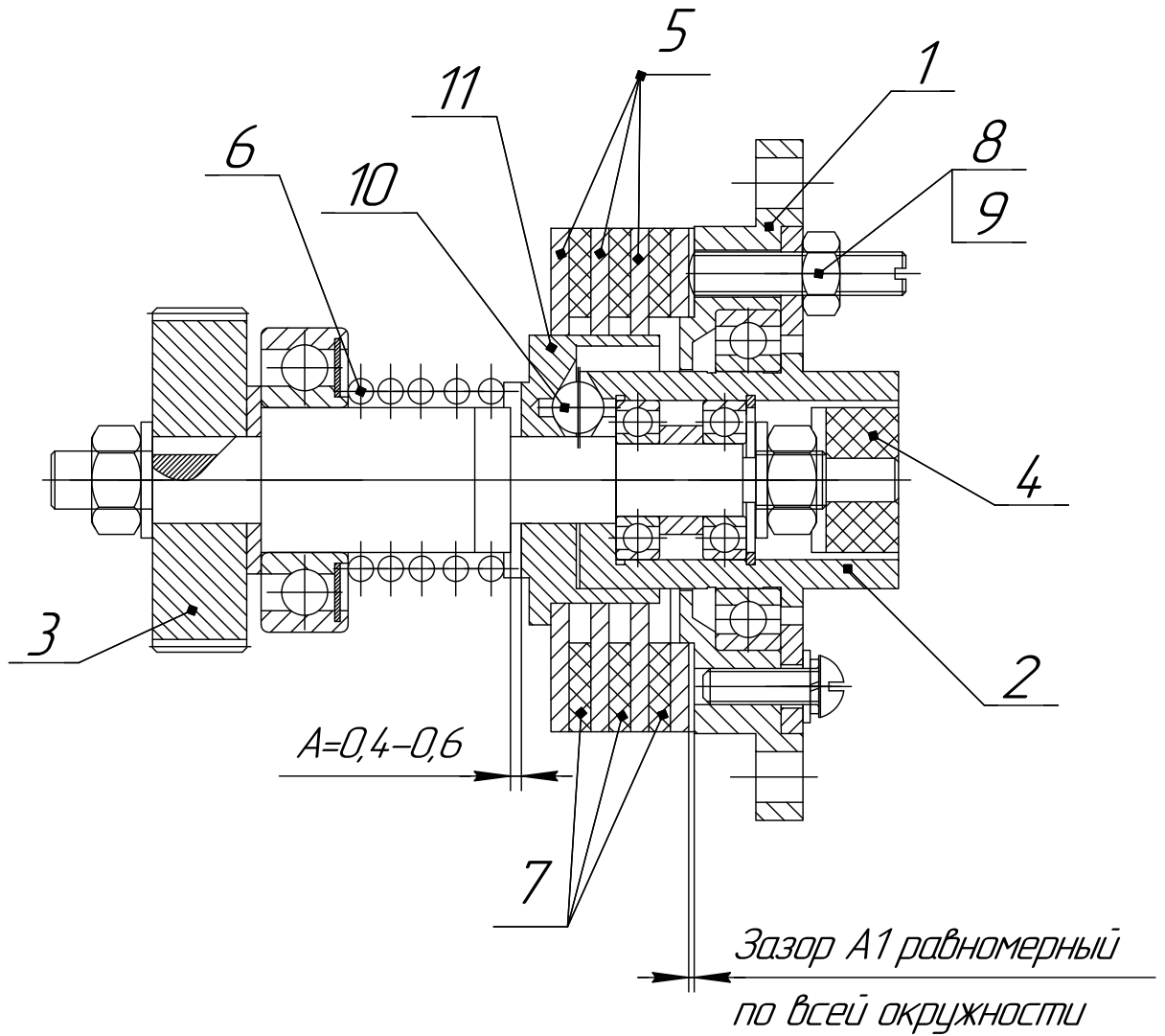


- 1-корпус; 2-полумуфта; 3- шестерня; 4- сухарь;  
5- диск тормозной; 6-пружина; 7-фрикционный диск;  
8-регулирующий винт; 9-гайка; 10-шарик.



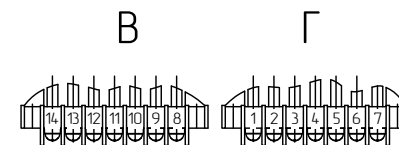
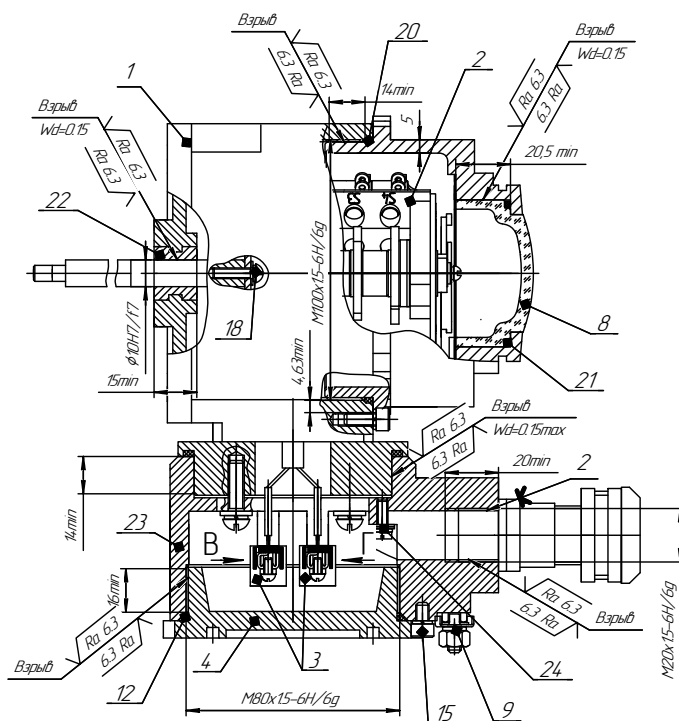
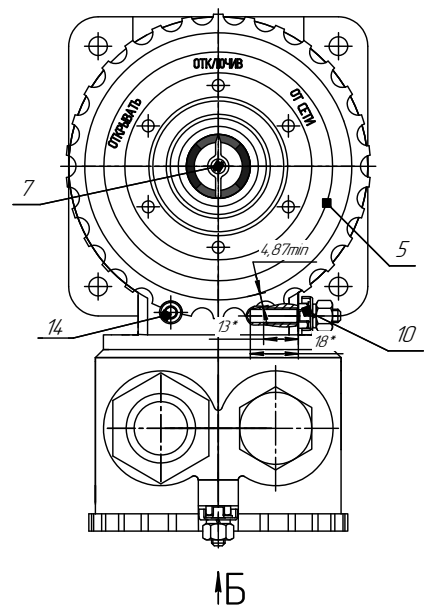
# Приложение Ж (обязательное)

Тормоз с электродвигателем ДСР



- 1 – корпус; 2 – полумуфта; 3 – шестерня; 4 – сухарь;  
5 – диск тормозной; 6 – пружина; 7 – фрикционный диск;  
8 – регулировочный винт; 9 – контргайка; 10 – шарик; 11 – полумуфта

Приложение Е (обязательное)  
Чертеж средств взрывозащиты механизма Блок БСП-ИСТ4



- 1- корпус датчика (сплав АК-12);
- 2- устройство регулирующее;
- 3- клемник DG35-7H-7,62 (материал Korpet KP132 G30V);
- 4 и 5- крышки (сплав АК-12);
- 6- заглушка взрывозащищенная 20 Pp Ni ТУ 2733.13-001-94640929-2017
- 7- указатель положения;
- 8- стекло смотровое (Поликарбонат ПК-ЛТ-12 ТУ6-06-68-89);
- 9 и 10- зажим заземляющий наружный ЗШ-Л-6х30-2 ГОСТ21130-75;
- 11- кабельный ввод взрывозащищенный ВКВ2МР-ЛС-М20 ТУ27.33.13.130-025-99856433-2017;
- 12- кольцо уплотнительное 066-071-30 ТУ 2539-002-49247031-2011 (2шт.);
- 13- винт (М3); 14 и 15- винт (М5-2шт.) ГОСТ 11738-84;
- 16- винт (М3-4шт.); 17- винт (М6-4шт.);
- 18- винт (М4-2шт.); 19- табличка;
- 20- кольцо уплотнительное 095-100-30 ТУ 2539-002-49247031-2011 (1шт.);
- 21- кольцо уплотнительное 050-055-30 ТУ 2539-002-49247031-2011 (1шт.);
- 22- втулка подшипника скольжения (материал ЛС 59-1 ГОСТ 52597-2006);
- 23- корпус вводного устройства (сплав АК-12);
- 24- зажим заземляющий вводного устройства внутренний ЗВ-Л-4х12 ГОСТ21130-75.
- 25 - кабельный ввод взрывозащищенный 20S KMP Ni ТУ27.33.13-001-94640929-2017.

1. Свободный объем оболочки корпуса устройства регулирующего - 750 см<sup>3</sup> (max.), вводного устройства - 150 см<sup>3</sup> (max.).
2. Клей герметик анаэробный Анакрал 201 ТУ 2242-002-50686066-2003.
3. На поверхностях обозначенных словом "Взрыв", трещины, раковины и любые механические дефекты не допускаются.
4. На резьбовых поверхностях обозначенных словом "Взрыв" должно быть не менее пяти полных непрерывных неповрежденных выступов резьбы.
5. Диаметр кабеля должен быть не более 11mm с сечением проводников каждой жилы в пределах от 1,0 до 1,5 мм<sup>2</sup>
6. Взрывозащищенный кабельный ввод 20S KMP Ni используется предприятием изготовителем для монтажа внутренних цепей управления.
7. При необходимости возможно установка кабельного ввода ВКВ2МР1 вместо заглушки поз. 11
8. Вращение корпуса вводного устройства поз.23 относительно корпуса поз 1 возможно с кратностью 45°.

Б

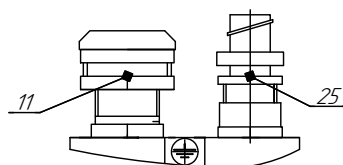


Рисунок Е2

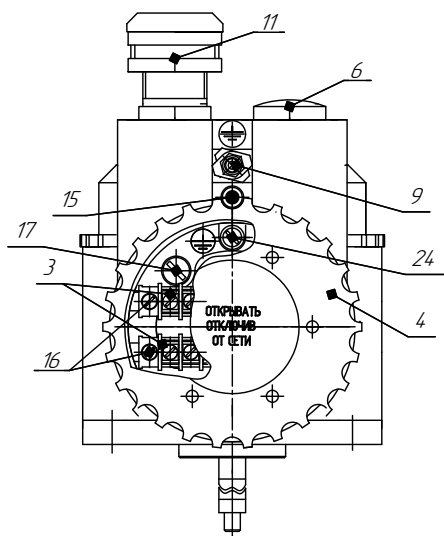


Рисунок Е1

Таблица Е1

Рисунок	Исполнение БСП
Е1	БСПМ-ИСТ4 БСПР-ИСТ4
Е2	БСПТ-ИСТ4

Приложение И1 (обязательное)  
Чертеж средств взрывозащиты механизма. Двигатель ДСР14-2-ИСТ4

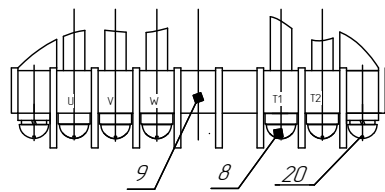
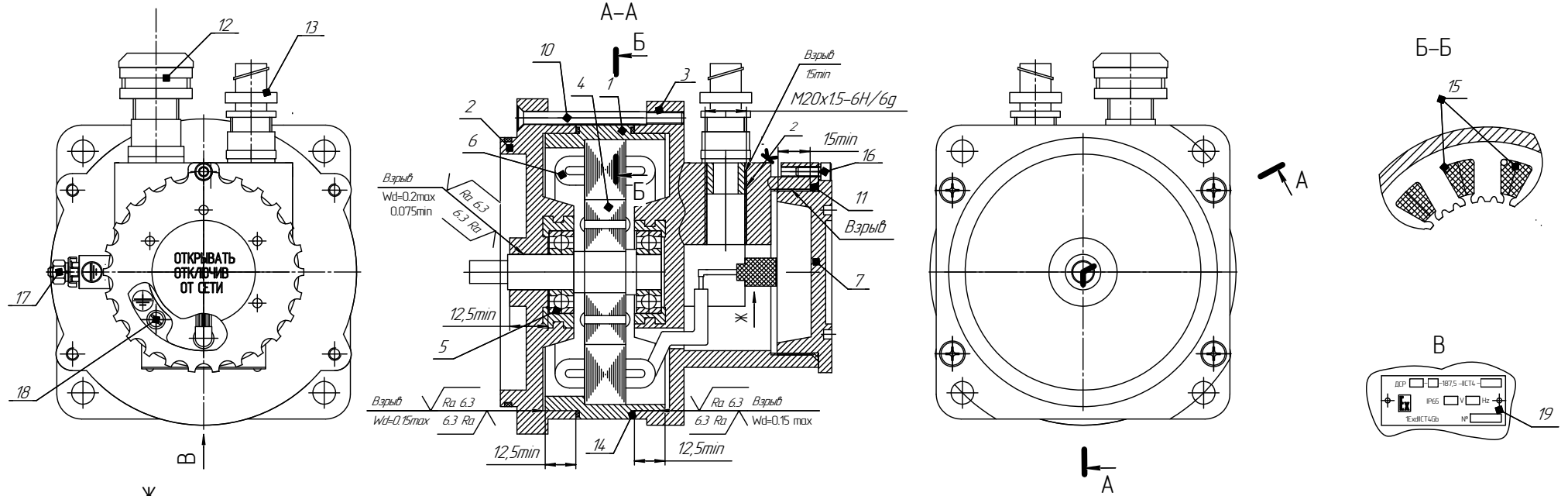
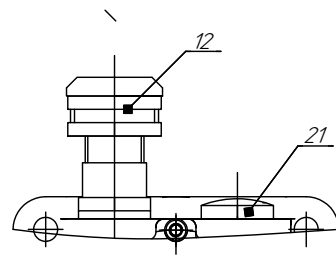


Рисунок И1.1



Исполнение двигателя с заглушкой

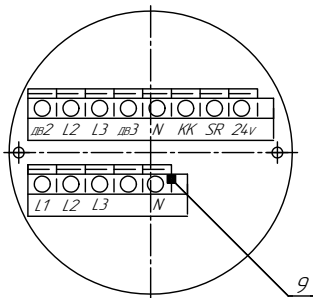


Рисунок И1.2

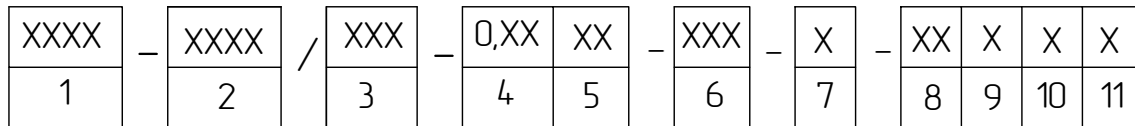
Таблица И1.1

Рисунок	Применяемость
и1.1	Совместно с блоком БСП-ИСТ4
и1.2	Совместно с блоком БЦА-ИСТ4 и БСП-БКП-ИСТ4

- 1-статор (сталь 20); 2-щит подшипниковый (сплав АК 12); 3-корпус вводного устройства (сплав АК 12); 4-ротор; 5-подшипник; 6-катушки; 7-крышка (сплав АК 12); 8-винт М4-5 шт;
- 9-клемник DG35-7H-7,62, рисунок И1.1 или клемник DG142-0,5P, рисунок И1.2 (материал Корет КР132 G30V);
- 10-винт М6-4шт; 11-кольцо уплотнительное 066-071-30 ТУ 2539-002-49247031-2011;
- 12-кабельный ввод взрывозащищенный ВКВ2МР-ЛС-М20 ТУ27.33.13.130-025-99856433-2017;
- 13-кабельный ввод взрывозащищенный 20S KMP NI ТУ27.33.13-001-94640929-2017;
- 14-кольцо уплотнительное 122-128-25 ТУ 2539-002-49247031-2011;
- 15-терморезистор СТ14-2-135-2шт. или термовыключатель В-1009-2 шт.; 16-винт М5-1шт.;
- 17-зажим заземляющий корпус двигателя ЗШ-Л-6х30-2 ГОСТ 21130-75 (М6);
- 18-зажим заземляющий вводного устройства внутренний ЗВ-Л-4х12-2 ГОСТ 21130 (М4);
- 19-табличка; 20-винт М4-2шт. 21-заглушка взрывозащищенная 20Pp NI ТУ27.33.13-001-94640929-2017.

1. Свободный объем оболочки двигателя - 350 см<sup>3</sup> (max) вводного устройства - 50 см<sup>3</sup> (max).
2. Клей герметик анаэробный Анакрал 201 ТУ 2242-002-50686066-2003.
3. На поверхностях, обозначенных словом "Взрыв", трещины, раковины и любые механические дефекты не допускаются.
4. На резьбовых поверхностях "Взрыв" должно быть не менее пяти полных непрерывных неповрежденных битков резьбы.
5. Диаметр кабеля должен быть с наружным диаметром не более 11 мм с четырьмя жилами сечением не менее 1,5 мм<sup>2</sup> (три жилы для подсоединения к клеммам U, V, W для питания обмоток и одну для подсоединения к внутреннему болту заземления).
6. Кабельный ввод взрывозащищенный 20S KMP NI используется предприятием изготовителем для монтажа внутренних цепей управления механизмами.

Приложение К (обязательное)  
Условное обозначение механизма



где:

1 Тип механизма

МЭО – механизм исполнительный электрический однооборотный

МЭОФ – механизм исполнительный электрический однооборотный фланцевый

2 Номинальный крутящий момент на выходном валу, Н.м.

3 Номинальное время полного хода выходного вала, с.

4 Номинальный полный ход выходного вала, об.

5 Обозначение входящего в состав механизма БСП:

а) М – БСПМ-ИСТ4 (механический); Р – БСПР-ИСТ4 (реостатный); У – БСПТ-ИСТ4 (токовый);

И – БСПИ-ИВТ6 (индуктивный); Ц – БЦА-ИСТ4 (цифровой)

б) МО – БСПМ-ИСТ4 в комплекте с БСПО-ИСТ4; УО – БСПТ-ИСТ4 в комплекте с БСПО-ИСТ4 только для МЭОФ.

6 Обозначение входящего в состав механизма блока коммутации согласно заказа:

а) БК 220 – блоком коммутации с конденсаторами на 220 В;

б) БКП 380 – блок коммутации с пускателем 380 В;

в) БКП 220 – блок коммутации с пускателем 220 В.

7 Подгруппа и температурный класс взрывозащищенности оборудования.

8 Последние две цифры года разработки механизма (в маркировку таблички на механизм не входит)

9 Напряжение питания:

Буква отсутствует – однофазное напряжение

К – трехфазное напряжение

10 Климатическое исполнение У, Т, УХЛ

11 Категория размещения

Пример записи обозначения механизма типа МЭО с номинальным значением крутящего момента 40 Н.м, номинальным временем полного хода 25с, номинальным полным ходом 0,25 об., с токовым БСП, подгруппы и температурного класса взрывозащищенного оборудования ИСТ4, года разработки 2000, климатического исполнения У, категории размещения 2 при его заказе или в документации другой продукции, в которой он может быть применен: "Механизм МЭО-40/25-0,25У-ИСТ4-00У2;

Пример записи обозначения механизма типа МЭОФ с номинальным значением крутящего момента 40 Н.м, номинальным временем полного хода 25с, номинальным полным ходом 0,25 об., с механическим БСП и дополнительным блоком БСПО-ИСТ4, подгруппы и температурного класса взрывозащищенного оборудования ИСТ4, года разработки 2000, климатического исполнения У, категории размещения 2 при его заказе или в документации другой продукции, в которой он может быть применен:

"Механизм МЭОФ-40/25-0,25МО-ИСТ4-00У2"

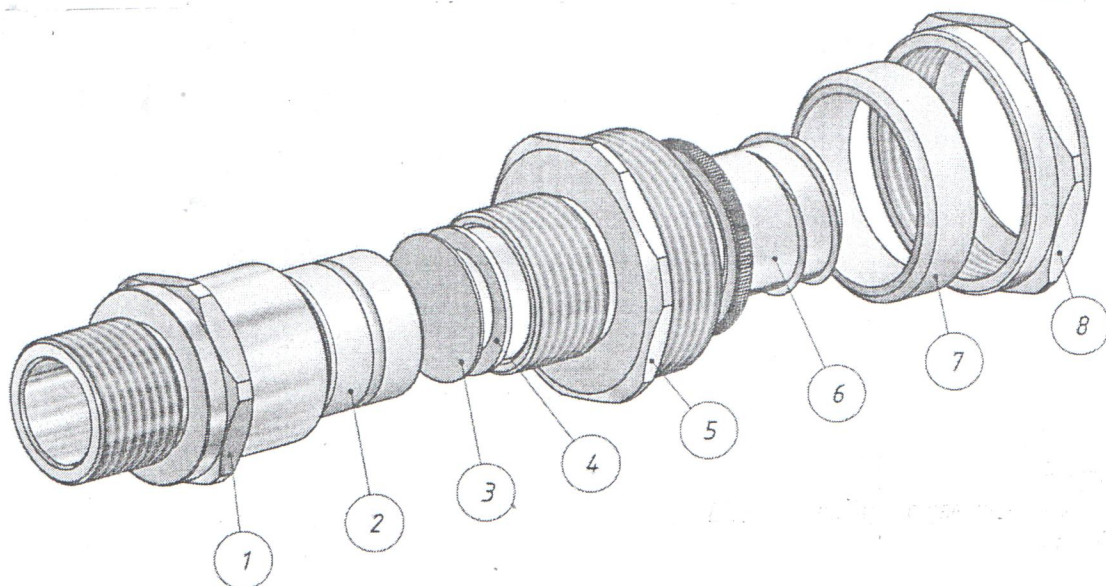
Пример записи обозначения механизма типа МЭОФ с номинальным значением крутящего момента 40 Н.м, номинальным временем полного хода 25с, номинальным полным ходом 0,25 об., с механическим БСП и блоком коммутации с пускателем на 380 В (БКП 380) подгруппы и температурного класса взрывозащищенного оборудования ИСТ4, года разработки 2000, климатического исполнения У, категории размещения 2 при его заказе или в документации другой продукции, в которой он может быть применен:

"Механизм МЭОФ-40/25-0,25М – БКП 380-ИСТ4-00У2"

Пример записи обозначения механизма типа МЭОФ с номинальным значением крутящего момента 40 Н.м, номинальным временем полного хода 25с, номинальным полным ходом 0,25 об., с механическим БСП и блоком коммутации с конденсаторами на 220 В (БК 220) подгруппы и температурного класса взрывозащищенного оборудования ИСТ4, года разработки 2000, климатического исполнения У, категории размещения 2 при его заказе или в документации другой продукции, в которой он может быть применен;

"Механизм МЭОФ-40/25-0,25М – БК 220-ИСТ4-00У2"

Приложение Л (обязательное)  
Внешний вид и состав кабельного ввода ВКВ2МР



- 1 – корпус
- 2 – кабель уплотнитель
- 3 – заглушка
- 4 – антифрикционное кольцо
- 5 – нажимной шуцер
- 6 – оконцеватель металлорукава
- 7 – уплотнитель металлорукава
- 8 – накидная гайка