

42 1851

ЕХ

**МЕХАНИЗМЫ ИСПОЛНИТЕЛЬНЫЕ
ЭЛЕКТРИЧЕСКИЕ ОДНОБОРОТНЫЕ
ВЗРЫВОЗАЩИЩЕННЫЕ ФЛАНЦЕВЫЕ
С БЛОКОМ БЦА-ПСТ4**

МЭОФ-ПСТ4 группы 160

МЭОФ-ПСТ4 группы 500

Руководство по эксплуатации
ВЗИС.421321.030 РЭ

ЕАС

Чебоксары 2019

| СОДЕРЖАНИЕ | стр. |
|-------------------------------------------------------------------------------------------|------|
| 1 Описание и работа механизмов..... | 3 |
| 1.1 Назначение механизмов..... | 3 |
| 1.2 Технические характеристики..... | 4 |
| 1.3 Состав механизма..... | 5 |
| 1.4 Устройство и работа механизма..... | 5 |
| 1.5 Устройство и работа основных узлов механизма..... | 5 |
| 1.6 Маркировка механизма..... | 7 |
| 1.7 Обеспечение взрывозащищенности механизма..... | 7 |
| 2 Использование по назначению..... | 9 |
| 2.1 Подготовка механизма к использованию..... | 9 |
| 2.2 Порядок монтажа механизма..... | 9 |
| 2.3 Использование механизма..... | 10 |
| 2.4 Методика настройки привода с датчиком БЦА-220-ПСТ4..... | 12 |
| 2.5 Действия в экстремальных условиях..... | 12 |
| 3 Техническое обслуживание и технический ремонт..... | 13 |
| 4 Хранение | 16 |
| 5 Транспортирование | 17 |
| 6 Утилизация..... | 17 |
| Приложения | |
| А – Общий вид, габаритные и присоединительные размеры механизма (рисунок А1, А2) | 19 |
| В- Схема проверки механизма МЭОФ- ПСТ4 группы 160; 500 с датчиком БЦА-24- ПСТ4..... | 20 |
| В1- Схема проверки механизма МЭОФ- ПСТ4 группы 160; 500 с датчиком БЦА-220- ПСТ4..... | 21 |
| Г- Схема соединения блока датчика и электродвигателя в механизме..... | 22 |
| ЕЗ– Чертеж средств взрывозащиты механизма. Блок БЦА-ПСТ4..... | 23 |
| И – Чертеж средств взрывозащиты механизма. Двигатель ДСР118 -ПСТ4..... | 24 |
| И1 – Чертеж средств взрывозащиты механизма. Двигатель ДСР142 -ПСТ4..... | 25 |
| К - Условное обозначение механизма | 26 |
| Л – Общий вид и состав кабельного ввода типа ВКВ2МР..... | 27 |

Руководство по эксплуатации (далее РЭ) предназначено для ознакомления потребителя с механизмами исполнительными электрическими однооборотными фланцевыми МЭОФ-ПСТ4 с блоком БЦА- ПСТ4, (далее – механизмы) группы 160 и группы 500 во взрывозащищенном исполнении.

РЭ содержит сведения о технических данных механизма, устройстве, принципе действия, мерах по обеспечению взрывозащищенности механизма, техническому обслуживанию, транспортированию и хранению, а также другие сведения, соблюдение которых гарантирует безопасную работу механизма.

Работы по монтажу, регулировке и пуску механизма разрешается выполнять лицам, имеющим специальную подготовку и допуск к эксплуатации электроустановок напряжением до 1000 V.

РЭ распространяется на типы механизмов, указанные в таблице 2.

Во избежание поражения электрическим током при эксплуатации механизма должны быть осуществлены меры безопасности, изложенные в разделе 2 «Использование по назначению».

Приступать к работе с механизмом только после ознакомления с настоящим РЭ!
Запись обозначения механизма при заказе приведена в приложении К.

1 ОПИСАНИЕ И РАБОТА МЕХАНИЗМОВ

1.1 Назначение механизмов

1.1.1 Механизмы предназначены для перемещения регулирующих органов в системах автоматического регулирования технологических процессов в соответствии с командными сигналами поступающими от регулирующих и управляющих устройств.

Механизмы предназначены для эксплуатации во взрывоопасных зонах класса 1 и 2 помещений и наружных установок в соответствии с маркировкой взрывозащиты и требованиями ГОСТ ИЕС 60079-14-1-2011, «Правил устройства электроустановок» гл. 7.3 (ПУЭ), ТР ТС 012/2011, и других нормативных документов, регламентирующих применение электрооборудования во взрывоопасных средах, в которых могут образовываться взрывоопасные смеси с категорией взрывоопасности ПСТ4.

1.1.2 Механизмы изготавливаются в серийном исполнении в следующих климатических условиях по ГОСТ 15150-69 согласно таблице 1.

Таблица 1

| Климатическое исполнение и категория размещения | Температура окружающей среды | Верхнее значение относительной влажности окружающей среды |
|-------------------------------------------------|---------------------------------------|----------------------------------------------------------------------------------------------|
| У1; У2 | от минус 40 до плюс 45 ⁰ С | до 98 % при температуре 25 ⁰ С и более низких температурах без конденсации влаги. |
| Т2 | от минус 10 до плюс 50 ⁰ С | до 100 % при температуре 35 ⁰ С и более низких температурах с конденсацией влаги. |
| УХЛ1; УХЛ2 | от минус 60 до плюс 40 ⁰ С | до 100 % при температуре 25 ⁰ С и более низких температурах с конденсацией влаги. |

Механизмы с категорией размещения «2» по ГОСТ 15150-69 предназначены для эксплуатации под навесом, исключаяющим прямое воздействие атмосферных осадков или в помещениях.

1.1.3 Степень защиты оболочки механизма IP65(базовая) или IP67 по ГОСТ 14254-2015.

1.1.4 Механизмы не предназначены для работы в средах содержащих агрессивные пары, газы и вещества вызывающие разрушение покрытий, изоляции и материалов.

1.1.5 Механизмы устойчивы и прочны к воздействию синусоидальных вибраций по группе исполнения V1 ГОСТ Р 52931-2008.

1.1.6 Рабочее положение механизма - любое, определяемое положением трубопроводной арматуры.

1.2 Технические характеристики

1.2.1 Типы механизмов и их основные технические данные приведены в таблице 2.

Таблица 2

| Условное обозначение механизма | Номинальный момент на выходном валу, N.m | Номинальное время полного хода выходного вала, S | Номинальный полный ход выходного вала, г | Потребляемая мощность, W, не более | Тип электродвигателя | Масса, Kg не более |
|--------------------------------|------------------------------------------|--------------------------------------------------|------------------------------------------|------------------------------------|-----------------------|--------------------|
| Механизмы МЭОФ-ПСТ4 группы 160 | | | | | | |
| МЭОФ-100/25-0,25Ц-ПСТ4-15 | 100 | 25 | 0,25 | 104 | ДСР118-1,3-187,5-ПСТ4 | 15,4 |
| МЭОФ-160/63-0,25Ц-ПСТ4-05 | 160 | 63 | 0,25 | | | |
| МЭОФ-200/63-0,25Ц-ПСТ4-15 | 200 | 63 | 0,25 | 84 | ДСР118-0,5-187,5-ПСТ4 | 14,6 |
| Механизмы МЭОФ-ПСТ4 группы 500 | | | | | | |
| МЭОФ-450/25-0,25Ц-ПСТ4-12 | 450 | 25 | 0,25 | 155 | ДСР142-3,2-187,5-ПСТ4 | 37,6 |
| МЭОФ-450/45-0,25Ц-ПСТ4-12 | 450 | 45 | 0,25 | | | |
| МЭОФ-630/63-0,25Ц-ПСТ4-12 | 630 | 63 | 0,25 | | | |
| МЭОФ-320/25-0,25Ц-ПСТ4-12 | 320 | 25 | 0,25 | | | |
| МЭОФ-160/5-0,25Ц-ПСТ4-16 | 160 | 5 | 0,25 | 272 | ДСР142-6,4-187,5-ПСТ4 | 40,9 |

Примечание:

Буквой Ц – обозначен блок цифровой аналоговый БЦА- ПСТ4 (далее – блок БЦА);

1.2.2 Электрическое питание электродвигателя механизма осуществляется от трехфазной сети переменного тока с номинальным напряжением 380 V частотой 50Hz.

Допускаемые отклонения параметров питающей сети:

- напряжения питания от минус 15% до плюс 10%;
- частоты питания - от минус 2 до плюс 2%.

При этом отклонения частоты и напряжения не должны быть противоположными.

1.2.3 Кратность пускового крутящего момента механизма к номинальному при номинальном значении напряжении питания не менее 1,7.

1.2.4 Выбег выходного вала механизмов при сопутствующей нагрузке, равной 0,5 номинального значения, и номинальном напряжении питания не более:

- 0,5% полного хода выходного вала — для механизмов с временем полного хода 25s;
- 0,25% полного хода выходного вала - для механизмов с временем полного хода 63s и более.

1.2.5 Механизмы обеспечивают фиксацию положения выходного вала при номинальной нагрузке на выходном валу при отсутствии напряжения питания.

1.2.6 Усилие на маховике ручного привода при номинальной нагрузке на выходном валу не превышает 200 Nm;

1.2.7 Люфт выходного вала механизмов должен быть не более 0,75° при нагрузке равной (5-6)% номинального значения.

1.2.8 Значение допускаемого уровня шума не превышает 80 dBA по ГОСТ 12.1.003-2014.

1.2.9 Действительное время полного хода выходного вала механизма при номинальном напряжении питания при номинальной противодействующей нагрузке не должно отличаться от значений указанных в таблице 2 более чем на 10%.

1.2.10 Отклонение времени полного хода выходного вала механизма от действительного значения при изменении напряжения питания в пределах от 85 до 110% номинального значения или изменении температуры окружающей среды от минимального до максимального значения не должно превышать 20%.

1.2.11 Механизмы являются восстанавливаемыми, ремонтпригодными, однофункциональными изделиями.

1.2.12 Общий вид, габаритные и присоединительные размеры механизмов приведены в приложении А.

1.3 Состав механизма

Механизм является законченным однофункциональным изделием. Механизм состоит из следующих основных узлов (приложение А): редуктора, электропривода, блока БЦА, ручного привода, вводного устройства, устройства заземления, фланца, ограничителя, регулировочного болта ограничителя положения.

1.4 Устройство и работа механизма

1.4.1 Принцип работы механизма заключается в преобразовании электрического командного сигнала регулирующих и управляющих устройств во вращательное движение выходного вала.

Исполнение выходного вала механизма по ISO ГОСТ Р 55510-2013 (Приложение А рисунок А1 и А2), рабочий ход имеет значение – 0,25 оборота (90°).

. Механизмы крепятся непосредственно к арматуре (или к несущей конструкции) фланцем с четырьмя шпильками.

Для обеспечения возможности настройки и регулировки блок сигнализации положения расположен под съёмной крышкой. Крышка имеет смотровое окно для определения углового положения выходного вала по показаниям дисплея блока БЦА.

1.4.2 Режим работы механизмов по ГОСТ ИЕС 60034-1-2014 - повторно-кратковременный реверсивный с частными пусками S4 продолжительностью включений (ПВ) до 25% и номинальной частотой включений до 630 в час при нагрузке на выходном валу в пределах от номинальной противодействующей до 0,5 номинального значения сопутствующей. Максимальная частота включений – до 1200 в час при ПВ до 5%.

Наибольшая продолжительность непрерывной работы механизма в реверсивном режиме не должна превышать 3 min. Минимальная величина импульса включения до полного разгона механизма составляет 20 ms.

При реверсировании электродвигателя механизма интервал времени между включением и выключением на обратное направление должен быть не менее 50 ms.

1.5 Устройство и работа основных узлов механизма

1.5.1 Электропривод

1.5.1.1 Электропривод механизма состоит из синхронного электродвигателя ДСР (см таблицу 2) и шестерни, насаженной на вал электродвигателя.

1.5.1.2 Краткие технические характеристики электродвигателей ДСР приведены в таблице 3.

Таблица 3

| Тип электродвигателя | Параметры питающей сети | | Номинальный момент, N.m | Частота вращения min ⁻¹ | Потребляемая мощность, W | Номинальный ток, А I _n = I _{пуск} |
|-----------------------|-------------------------|-------------|-------------------------|------------------------------------|--------------------------|----------------------------------------------------------|
| | Напряжение, V | Частота, Hz | | | | |
| ДСР118-0,5-187,5-ПСТ4 | 380 | 50 | 0,5 | 187,5 | 80 | 0,35 |
| ДСР118-1,3-187,5-ПСТ4 | | | 1,3 | | 100 | 0,6 |
| ДСР142-3,2-187,5-ПСТ4 | | | 3,2 | | 150 | 1,2 |
| ДСР142-6,4-187,5-ПСТ4 | | | 6,4 | | 270 | 2,9 |

По типу температурной защиты двигателя применяются с термовыключателями N-KK1 и N-SR1.

Трмовыключатели обеспечивают защиту от нагрева оболочки в случаи перегрузки редуктора механизма (заклинивание зубчатой, червячной передачи, несоответствие режиму работы).

При превышении номинального крутящего момента (например, при неправильном выборе механизма по крутящему моменту, при работе механизма на «упор» или при заедании регулирующего органа арматуры) электродвигатель выпадает из синхронизма и издает шум.

Внимание! Наличие шума при работе на холостом ходу, исчезающего при нагружении механизма рабочим моментом, не является признаком неисправности.

Работа электродвигателей основана на использовании в качестве рабочего поля зубцовых гармоник, вызванных периодическим изменением магнитной проводимости рабочего зазора из-за зубчатого строения статора и ротора.

По защищенности от попадания внутрь твердых частиц (пыли) и воды электродвигатели ДСР имеют степень защиты IP65 (базовая) или IP67 по ГОСТ 14254-2015.

Наименование, основные параметры электродвигателя нанесены на табличке, расположенной на корпусе.

Электродвигатель ДСР изготавливается в закрытом исполнении с гладким корпусом. Способ охлаждения - естественный без наружного вентилятора.

Подключение силовых цепей электродвигателя осуществляется через вводное устройство с использованием взрывозащищенного кабельного ввода ВКВ 2МР.

Кабельный ввод 20S KMPNI используется предприятием изготовителем для монтажа внутренних цепей управления механизмами.

1.5.2 Редуктор

Редуктор механизма является основным узлом, на котором устанавливаются составные части механизма. Редуктор механизма состоит из корпуса, выходного вала, червячного колеса, червяка, ручного привода, зубчатой передачи.

Ручной привод предназначен для настройки механизма с регулирующим органом, а также использование в аварийном режиме (при отсутствии напряжения питания механизма).

Ручное управление перемещением выходного вала осуществляется вращением маховика, установленного на конце червяка.

1.5.3 Блок цифровой аналоговый БЦА

Блок БЦА является конфигурируемым микропроцессорным устройством и выполняет следующие функции:

а) преобразование положения выходного вала механизма:

- в выходной унифицированный аналоговый сигнал положения (4-20)mA;

- в состояние концевых и путевых выключателей открытия и закрытия

переключением контактов реле, которые могут использоваться в цепях сигнализации и/ или управления;

б) индикация при помощи цифрового индикатора (далее – дисплея) состояния механизма (аварийное состояние, наличие основного питания, батареи резервного питания, текущего положения выходного вала).

Блок БЦА содержит однооборотный датчик положения, плату питания, блок плат, в котором установлены процессор, дисплей, преобразователь напряжения питания, узел подключения датчика, светодиоды, кнопки управления, источник питания 24V.

Дисплей индицируют информацию от датчика положения, коды неисправности блока, служит для индикации параметров при работе через меню настройки. Для индикации работы блока имеются шесть светодиодов.

Визуальный контроль работы блока БЦА осуществляется через смотровое окно на крышке механизма.

В блоке применен бесконтактный датчик положения на эффекте «Холла».

Движение выходного вала механизма передается, соединенному с ним, магниту датчика положения, Микросхема, работающая на основе эффекта «Холла», измеряет угол поворота магнитных линий магнита датчика положения (угол поворота выходного вала) и передает его значение процессору по последовательному цифровому интерфейсу.

1.6 Маркировка механизма

1.6.1 Маркировка механизмов соответствует ТР ТС 012/2011, ГОСТ 31610.0-2014, ГОСТ ИЕС 60079-1-2011, ГОСТ 31441.1-2011, ГОСТ 31441.5-2011, ГОСТ 18620-86.

1.6.2 На табличке, установленной на механизме, нанесены следующие данные:

- товарный знак предприятия-изготовителя;
- условное обозначение механизма;
- изображение специального знака взрывозащиты;
- маркировка взрывозащиты «IEx d IIC T4Gb» ;
- маркировка взрывозащиты неэлектрической части «II Gb с T4»;
- степень защиты IP65 или IP67;
- диапазон температуры окружающей среды, в котором будет эксплуатироваться механизм;

- номинальное напряжение питания, V;
- частота напряжения, Hz;
- номер сертификата соответствия;
- заводской номер механизма по системе нумерации предприятия-изготовителя;
- год изготовления;
- изображение единого знака обращения продукции на рынке государств- членов Таможенного союза;

1.6.3 На крышках вводного устройства электродвигателя и блока датчика нанесена предупредительная надпись «Открывать, отключив от сети».

1.6.4 На корпусе вводного устройства электродвигателя и блока рядом с заземляющими зажимами нанесены знаки заземления.

1.6.5 Качество маркировки – обеспечивает сохранность в пределах срока службы механизма.

1.7 Обеспечение взрывозащищенности механизма

Взрывозащищенность механизмов обеспечивается за счет применения электродвигателей ДСР во взрывозащищенном исполнении и блока БЦА во взрывозащищенном исполнении и в конструкции редуктора предусмотрены меры исключающие возникновению источников воспламенения при нормальной эксплуатации и ожидаемых неисправностях, и не способных вызвать воспламенения взрывоопасной среды.

Механизмы изготавливаются с уровнем взрывозащиты, с видом взрывозащиты от воздействия взрывоопасной окружающей среды по ГОСТ 31610.0-2014, ГОСТ ИЕС 60079-1-2011, ГОСТ 31441.1-2011, ГОСТ 31441.5-2011 с маркировкой взрывозащиты согласно таблицам 4 и 5.

Таблица 4

| Электрическая часть механизма | | | |
|-------------------------------|-------------------------|-------------------------------|----------------------------------|
| Тип механизма | Маркировка взрывозащиты | Уровень взрывозащиты | Вид взрывозащиты |
| МЭОФ-ИСТ4 | «IEx dIIC T4 Gb» | взрывобезопасный (высокий) Gb | взрывонепроницаемая оболочка «d» |

Таблица 5

| Неэлектрическая часть механизма (редуктор) | | | |
|--------------------------------------------|-------------------------|----------------------|----------------------------------|
| Тип механизма | Маркировка взрывозащиты | Уровень взрывозащиты | Вид взрывозащиты |
| МЭОФ-ИСТ4 | «II Gb с T4» | Gb | конструкционная безопасность «с» |

Электродвигатели ДСР-ИСТ4 являются взрывозащищенным оборудованием, с уровнем взрывозащиты «взрывобезопасный (высокий) Gb» с видом взрывозащиты «взрывонепроницаемая оболочка «d» с маркировкой «1Ex d IС Т4 Gb».

Взрывозащищенность электродвигателей обеспечивается за счет заключения электрических частей во взрывонепроницаемую оболочку, выполненную таким образом, что исключается передача взрыва в окружающую взрывоопасную среду.

Параметры взрывонепроницаемых соединений оболочки электродвигателя (обозначены словом «взрыв») указаны в приложении И, И1.

Взрывонепроницаемость вводного устройства в месте ввода кабеля обеспечивается за счет применения взрывозащищенного кабельного ввода 20S KMP NI с маркировкой взрывозащиты «1ExdIС GbX» ТУ 27.33.13-001-94640929-2017 и ВКВ2МР с маркировкой взрывозащиты ««1ExdeII GbX» по ТУ 27.33.13.130-02599856433-2017.

Для защиты электродвигателя от тепловых перегрузок в пазы статора встроены два термовыключателя соединенные последовательно.

Класс изоляции электродвигателя F ГОСТ 8865-93.

Блоки БСП являются взрывозащищенным оборудованием, с уровнем взрывозащиты «взрывобезопасный (высокий) Gb» с видом взрывозащиты «взрывонепроницаемая оболочка «d» с маркировкой «1ExdIICT4 Gb».

Меры по обеспечению взрывозащищенности блока приведены в РЭ, входящем в комплект механизма.

Параметры взрывонепроницаемых соединений оболочки блока (обозначены словом «взрыв») указаны в приложении ЕЗ.

Редуктор механизма является неэлектрической частью механизма.

Конструкция редуктора соответствуют требованиям ГОСТ 31441.1-2011, ГОСТ 31441.5-2011 для оборудования группы II с уровнем взрывозащиты «Gb» с видом взрывозащиты «защита конструкционной безопасностью «с» и с температурным классом Т4, с маркировкой взрывозащиты «II GbсТ4», предназначенного для применения во взрывоопасной газовой среде.

Конструкцией механизмов предусмотрены меры по исключению недопустимого риска воспламенения окружающей взрывоопасной газовой среды при нормальном режиме эксплуатации и ожидаемых неисправностях.

Оценка опасностей гарантирует, что редуктор при нормальном режиме эксплуатации, ожидаемых неисправностях, не имеет активных источников воспламенения.

В редукторе все подшипники смазываются консистентной смазкой ЦИАТИМ-203 ГОСТ 8773-73. Величина статической и динамической грузоподъемности на подшипники, составляет 50% от их расчетного значения.

Исходный контур зубчатых цилиндрических колёс эвольвентного зацепления выполнены по ГОСТ 13755- 2015.

Твёрдость зубчатых колес 35...42 HRCэ. Максимальный коэффициент запаса прочности при расчёте по максимальным контактными нагрузкам по ГОСТ 21354-87. Коэффициент запаса прочности SHmin=1,35.

Линейная скорость перемещения трущихся поверхностей зубчатых передач менее 1 м/с. Анализ результатов исследований и производственных испытаний доказывает, что при низкой скорости перемещения трущихся поверхностей (скорость ≤ 1 м/с) не существует опасностей воспламенения пылевоздушных смесей от искр, образованных механическим путем.

Максимальная температура наружной поверхности механизмов не превышает значения температурного класса Т4 (135°C).

На крышках вводных устройств электродвигателя и блоков нанесена предупреждающая надпись «ОТКРЫВАТЬ, ОТКЛЮЧИВ ОТ СЕТИ».

Конструкция токопроводящих клемм с пружинными зажимами исключает возможность самоослабления и проворачивания при электрическом монтаже.

Наружные крепежные винты имеют головки, доступ к которым возможен только посредством торцевого ключа. Все болты, винты, крепящие детали врывонепроницаемой оболочки предохранены от самоотвинчивания пружинными шайбами по ГОСТ 6402-70.

Корпусные детали врывонепроницаемых оболочек и корпус редуктора выполнены из алюминиевого сплава с содержанием магния и титана (в сумме) не более 7,5%.

Заземляющие зажимы механизма, двигателя и блоков БСП выполнены в соответствии с требованиями ГОСТ 21130-75. Места заземления указаны в РЭ этих изделий.

2 ИСПОЛЬЗОВАНИЕ ПО НАЗНАЧЕНИЮ

2.1 Эксплуатационные ограничения

2.1.1 Монтаж механизма, приемка механизма после монтажа, организация эксплуатации должны проводиться в полном соответствии с ТР ТС 012/2011, ГОСТ IEC 60079-14-2011, ГОСТ IEC 60079-17-2011.

2.1.2 Руководители и специалисты, участвующие в монтаже, техническом обслуживании и эксплуатации механизма, должны быть аттестованы по вопросам промышленной безопасности в установленном порядке.

2.1.3 Требования к месту установки механизма и параметрам окружающей среды являются обязательными как относящиеся к требованиям безопасности.

2.2 Подготовка механизма к использованию

2.2.1 Меры безопасности при подготовке механизма

Эксплуатацию механизма разрешается проводить лицам, имеющим допуск к эксплуатации электроустановок напряжением до 1000 В и ознакомленным с настоящим РЭ.

При этом необходимо руководствоваться требованиями "Правил устройства электроустановок. Электроустановки во взрывоопасных зонах" (гл.7.3 ПУЭ), «Правил техники безопасности при эксплуатации электроустановок потребителей» (ПТБЭ):

- все работы по ремонту, настройке и монтажу механизма производить при полностью снятом напряжении питания;
- на щите управления необходимо укрепить табличку с надписью « НЕ включать – работают люди»;
- работы, связанные с наладкой, обслуживанием механизма производить только исправным инструментом;
- при удалении старой смазки и промывке деталей и узлов механизма необходимо применять индивидуальные средства защиты;
- корпус механизма должен быть заземлен медным проводом сечением не менее 4 мм², место подсоединения провода должно быть защищено от коррозии нанесением консервационной смазки.

Запрещается эксплуатировать оборудование и кабели с механическими повреждениями

Эксплуатация механизма должна осуществляться при наличии инструкции по технике безопасности, учитывающей специфику соответствующего производства и утвержденной главным инженером предприятия-потребителя.

2.1.2 Обеспечение взрывозащищенности при подготовке механизма к использованию

2.1.2.1 Для обеспечения взрывозащищенности необходимо руководствоваться:

- документами, указанными в 2.2.1, а также:
- монтаж механизма, приемка после монтажа, организация эксплуатации механизма должны проводиться в полном соответствии с ГОСТ IEC 60079-14-2011 «Взрывоопасные среды. Часть 14. Проектирование, выбор и монтаж электроустановок»;
- настоящим руководством по эксплуатации;
- руководство по эксплуатации двигателя;
- руководство по эксплуатации блока БЦА.

2.2.2.2 Проверку на работоспособность проводить во взрывобезопасном помещении.

2.2.2.3 Установка механизма должна производиться в местах, исключающих возможность его соударения с любыми металлическими частями для исключения искрообразования и воспламенения взрывоопасной среды.

2.2.2.4 Заземление произвести в соответствии с эксплуатационной документацией.

2.2.3 Объем и последовательность внешнего осмотра механизма

При получения упакованного механизма следует убедиться в полной сохранности тары. Осмотреть механизм и убедиться в отсутствии внешних повреждений.

Проверить комплектность поставки механизма в соответствии с паспортом.

Обратить внимание на:

- маркировку взрывозащиты и предупреждающие надписи;
- отсутствие повреждений взрывонепроницаемых оболочек;
- отсутствие повреждений оболочек редуктора;
- наличие всех уплотнительных и крепежных элементов.

Проверить с помощью ручного привода (приложение А) легкость вращения выходного вала механизма, повернув его на несколько градусов от первоначального положения. Выходной вал должен вращаться плавно.

2.3 Порядок монтажа механизмов

2.3.1 Механизмы должны устанавливаться в помещениях или наружных установках, согласно указаниям раздела «Назначение изделия» и может быть установлен с любым расположением выходного вала. Прежде чем приступить к установке механизма на арматуру необходимо выполнять меры безопасности, изложенные в п.2.2.1. Установочные, присоединительные и габаритные размеры механизмов указаны в приложение А.

2.3.2 Произвести монтаж, настройку и подключение механизмов в следующей последовательности.

Установить на механизм МЭОФ монтажные детали.

С помощью ручного привода установить выходной вал механизма в положение «Открыто». Установить регулирующий орган трубопроводной арматуры в положение «Открыто» и установить механизм на арматуру.

Закрепить механизм на трубопроводной арматуре, проконтролировав при этом, чтобы выходной вал механизма и шток регулирующего органа, соединенные втулкой, находились в одном положении «Открыто».

При установке механизма необходимо предусмотреть возможность свободного доступа к блоку БСП и ручному приводу для технического обслуживания механизма.

Повернуть маховик ручного привода на закрытие 1-1,5 оборота. Произвести настройку положения «Открыто» согласно п.2.4 настоящего РЭ.

Вращением маховика, закрыть арматуру, положение стрелки должно соответствовать положению «Закрыто» на шкале указателя. Повернуть маховик в обратную сторону на 1 -1,5 оборота. Произвести настройку положения «Закрыто» согласно п.2.4 настоящего РЭ.

Проверить ручным приводом настройку механизма в положении «Закрыто», «Открыто».

Примечание: В механизмах с полным ходом выходного вала 0,63 г, механический ограничитель перемещения выходного вала не устанавливается. Положение «Закрыто» или «Открыто» механизма определяются исключительно положением рабочего органа арматуры.

2.3.3 Подключение кабеля питания к электродвигателю (Приложение И, И1).

Электрическое подключение двигателя и цепей термовыключателей производится через кабельный ввод вводного устройства. Кабельный ввод позволяет пропустить четыре силовых провода или кабель с наружным диаметром не более 14 mm с четырьмя жилами сечением не менее 1,5 mm² (три жилы для подсоединения к клеммам L1, L2, L3 для питания обмоток и одну для подсоединения к внутреннему болту заземления).

Исполнение электродвигателя с термовыключателями N-KK1 и N-SR1

Термовыключатель N-KK1 имеет нормально закрытые контакты NC. Срабатывание термовыключателя N-KK1 (размыкание контактов) происходит при температуре обмоток электродвигателя более 135°C. Контакты термовыключателя N-KK1, клемм T1 (приложение И) следует подключить в цепи управления двигателя (пускателя привода), чтобы обеспечить «Аварийное отключение» при перегреве обмоток двигателя более 135°C.

Термовыключатель N-SR1 имеет нормально разомкнутый контакт NO. Срабатывание термовыключателя N-SR1 (замыкание контактов) происходит при температуре обмоток электродвигателя более 110°C. Контакты термовыключателя N-SR1, клемм T2 следует подключить в цепи «Сигнализация», чтобы обеспечить сигнализацию при неисправности или перегреве электродвигателя.

При монтаже проверить состояние взрывозащищенных поверхностей крышки и корпуса вводного устройства. Трещины, забоины, вмятины и другие механические дефекты не допускаются. Обратить внимание на наличие всех крепежных элементов и полную равномерную их затяжку.

Подключение электродвигателя произвести в следующей последовательности (Приложение И, И1):

- отвинтить винт 16 используя торцевой шестигранник;
- отвернуть крышку 7 используя специальный ключ, входящий в комплект поставки механизма ;
- открутить нажимной штуцер 5 кабельного ввода ВКВ2МР (Приложение Л);
- удалить заглушку 3.
- ввести через нажимной штуцер 5 и через корпус 1 кабельного ввода ВКВ2МР к клеммной колодке 9 двигателя кабель или провод необходимой длины с наружным диаметром не более 14 mm;
 - произвести разделку кабеля или провода;
 - подсоединить разделанные концы к контактам, соблюдая маркировку клеммной колодки U, V, W и T1 -T2.
 - проверить правильность укладки жил под контактные шайбы;
 - закрутить нажимной штуцер 5 в корпус 1 (Приложение Л) через антифрикционное кольцо 4 до полного обжатия кабеля;
 - вставить в нажимной штуцер 5 металлорукав с накрученным оконцевателем 6, надвинуть уплотнитель металлорукава 7 до оконцевателя 6 и зафиксировать накидной гайкой 8.

Заземлить двигатель при помощи:

- зажима заземления внутри вводного устройства;
- зажима заземления на вводном устройстве.

Завернуть крышку 7 усилием 15Н.м, предварительно смазав резьбу консистентной смазкой ЦИАТИМ-203 ГОСТ 8773-73. Зафиксировать крышку винтом 16.

2.3.4 Подключение кабеля питания и кабеля управления к блоку БЦА.

Подключение внешних электрических цепей к блоку осуществляется через вводное устройство имеющее два ввода под кабели с использованием взрывозащищенного кабельного ввода ВКВ 2МР в следующей последовательности (Приложение Е3):

Подключение осуществляется многожильным круглым кабелем диаметром не более 14 mm с сечением проводников каждой жилы должно быть в пределах от 1,0 до 1,5 mm².

- отвернуть винт 15 используя торцевой шестигранник;

- отвернуть крышку 4 вводного устройства используя специальный ключ, входящий в комплект механизма;
- открутить нажимной штуцер 5 кабельного ввода ВКВ2МР (Приложение Л);
- удалить заглушку 3.
- ввести через нажимной штуцер 5 и через корпус 1 кабельного ввода ВКВ2МР к клеммной колодке 3 блока БЦА кабель или провод необходимой длины с наружным диаметром не более 14 mm;
- произвести разделку кабеля или провода;
- подсоединить разделанные концы к клеммной колодке 3;
- проверить правильность укладки жил под контактные шайбы;
- закрутить нажимной штуцер 5 в корпус 1 (Приложение Л) через антифрикционное кольцо 4 до полного обжатия кабеля;
- вставить в нажимной штуцер 5 металлорукав с накрученным оконцевателем 6, надвинуть уплотнитель металлорукава 7 до оконцевателя 6 и зафиксировать накидной гайкой 8.

Заземлить блок БСП при помощи:

- зажима заземления внутри вводного устройства;
- зажима заземления на корпусе.

Завернуть крышку 4 усилием 15Н.м, предварительно смазав резьбу консистентной смазкой ЦИАТИМ-203 ГОСТ 8773-73. Зафиксировать крышку винтом 15.

Проверить герметизацию ввода кабеля. При легком подергивании кабеля, он не должен вытягиваться.

Внимание! Кабель использовать только круглого сечения.

2.3.5 Пробным включением проверить работоспособность механизма в обоих направлениях и правильность настройки блока сигнализации положения.

При необходимости в механизмах МЭОФ (Приложение А, рисунок А1, А2) с помощью регулировочных болтов ограничителя положения 9 и 10 произвести регулировку.

Для увеличения угла поворота выходного вала необходимо произвести откручивание регулировочных болтов:

- положение «Открыто» регулировочный болт 9;
- положение «Закрыто» регулировочный болт 10.

При уменьшении угла поворота выходного вала необходимо произвести закручивание регулировочных болтов

- положение «Открыто» регулировочный болт 9;
- положение «Закрыто» регулировочный болт 10.

Внимание! Во избежание перегрузки электродвигателя электрические микровыключатели, ограничивающие крайние положения регулирующего органа, должны срабатывать на 3-5 градусов раньше, чем механический ограничитель встанет на упор. Механический ограничитель предназначен для ограничения крайних положений регулирующего органа трубопроводной арматуры, на случай выхода из строя микровыключателей.

2.4 Методика настройки привода с датчиком БЦА-220-ПСТ4

Необходимо убедиться в правильность фазировки питания 380V. При сигнале "ОТКРЫТЬ" на дисплее происходит рост значения (проценты увеличиваются).

Если при сигнале "ОТКРЫТЬ" на дисплее происходит уменьшение значения (проценты уменьшаются), то необходимо поменять фазы питания на клемнике X1 клеммы V и W. Рекомендуется настраивать положение ОТКРЫТО/ЗАКРЫТО не доходя до механических упоров на 3-5 градусов.

2.4.1 Настройка конечных положений ОТКРЫТО/ЗАКРЫТО:

2.4.1.1 Настройка положения "Закрыто".

Установить рабочий орган в положение "Закрыто".

Переключатель "режим настройки" перевести в положение "ON", при этом на дисплее появится меню "Настройки", в котором будут отображены три строки со значениями:

позиция - это текущее положение выходного вала привода

минимум - это значение соответствует положению привода в состоянии "ЗАКРЫТО"

максимум - это значение соответствует положению привода в состоянии "ОТКРЫТО"

** - точность энкодера составляет 11 единиц на 1° (при ходе задвижки в 90° - это составит 1024 пункта)

Эти значения сохраняются в энергонезависимой памяти и при отключении питания настройки не меняются.

Нажать кнопку "MIN" и удерживать 5 секунд, после этого произойдет включение светодиода красного цвета "запись Min/Max" и в строке "минимум" - установится новое значение, которое будет определяться как положение "Закрыто". При этом происходит срабатывание реле SQ2 - в положении закрыто - контакты реле будут нормально замкнуты (NC), светодиод "Закрыто" - гореть не будет.

При перемещении привода в положение открыто более чем на 3 %, произойдет отключение реле и контакты реле будут нормально открыты (NO).

2.4.1.2 Настройка положения "Открыто"

Установить рабочий орган в положение "Открыто". Переключатель "режим настройки" перевести в положение "ON", при этом на дисплее появится меню "Настройки".

Нажать кнопку "MAX" и удерживать 5 секунд, после этого произойдет включение светодиода красного цвета "запись Min/Max" в строке "максимум" - установится новое значение, которое будет определяться как положение "Открыто". При этом происходит срабатывание реле SQ1 - в положении открыто - контакты реле будут нормально замкнуты (NC), светодиод "Открыто" - гореть не будет.

При перемещении привода в положение «Закрыто» более чем на 3 %, произойдет отключение реле и контакты реле будут нормально открыты (NO). По завершению настройки положений ОТКРЫТО/ЗАКРЫТО перевести переключатель "режим настройки" перевести в положение "OFF". В рабочем режиме на дисплее отображается положение привода в процентах от его рабочего хода. При этом в положениях привода ЗАКРЫТО/ОТКРЫТО будет отображаться текст ЗАКРЫТО и ОТКРЫТО соответственно.

2.4.2 Настройка выходного сигнала - выход 4-20mA.

После выполненной настройки конечных положений ОТКРЫТО/ЗАКРЫТО, происходит автоматическая корректировка аналогового выхода:

- положение "Закрыто" - будет установлено значение 4mA

- положение "Открыто" - будет установлено значение 20mA

для более точной настройки сигнала можно корректировать значения подстроечными резисторами 0% и 100% для этого:

- установить рабочий орган в положение "Закрыто"- откорректировать значение резистором 0%, устанавливая требуемое значение выходного тока (от 3 до 5mA).

- установить рабочий орган в положение "Открыто"- откорректировать значение резистором 100%, устанавливая требуемое значение выходного тока (от 17 до 23mA).

2.4.3 Настройка максимального момента привода производится на заводе изготовителе.

Моментные выключатели (реле) соединены последовательно с реле положений ОТКРЫТО и ЗАКРЫТО. То есть при превышении установленного максимального значения момента у привода происходит срабатывание реле и размыкание цепи управления. При этом размыкается цепь на "Открытии" и аналогично при "Закрытии".

На дисплее отображается текст:

- при превышении момента на открытии - "МОМЕНТ ОТРЫТ"

- при превышении момента на закрытии - "МОМЕНТ ЗАКРЫТ"

При этом происходит срабатывание реле SQ3 - Авария "превышение момента" - контакты реле будут нормально замкнуты (NC), светодиод "момент ОТК" или "момент ЗАКР" - будет гореть.

После срабатывании реле превышении момента на ОТКРЫТИИ, возможно движение привода только в направлении ЗАКРЫТО, аналогично при превышении момента на ЗАКРЫТИИ.

Если рабочий орган заклинило, и привод не меняет положения в обе стороны, то произойдет срабатывание двух моментных реле и на дисплее будет текст- "**Момент Авария**". В этом состоянии привод не управляется внешними сигналами управления, возможно только ручное управление через ручной привод.

2.5 Использование механизма

2.5.1 Использование механизма и контроль работоспособности

Механизм являются восстанавливаемыми, ремонтпригодными, однофункциональными изделиями способными нормально функционировать без технического обслуживания и ремонта в течение 15000 часов при соблюдении правил эксплуатации.

Порядок контроля работоспособности механизма, необходимость, подстройки и регулировки, методики выполнения измерений определяются эксплуатирующей организацией.

2.5.2 Возможные неисправности и рекомендации по их устранению

Возможные неисправности и методы по их устранению приведены в таблице 7.

Таблица 7

| Наименование неисправности (внешнее проявление) | Вероятная причина | Метод устранения |
|--------------------------------------------------------------------------------------------|-------------------------------------------------------------------------------------------------------------------------------------------------------------------------|--------------------------------------------------------------------------------------------------------------------------------------------------------------------------------------|
| При включении механизм не работает | Нарушена электрическая цепь | Проверить электрическую цепь, устранить неисправность |
| Проявление треска во время вращения выходного вала механизма | 1. Разрушение подшипников 2. Разрушение зубьев шестерен | Произвести текущий ремонт в мастерской (п. 3 настоящего РЭ) |
| 1. Срабатывает защита электродвигателя. 2. Двигатель в нормальном режиме перегревается. | 1. Неисправность электродвигателя. 2. Нагрузка механизма выше номинального значения в рабочем режиме. 3. Режим работы механизма превышает указанную в п.1.4.2 РЭ. | 1. Произвести проверку электродвигателя в мастерской. 2. Произвести замеры максимальной и номинальной нагрузки в рабочем режиме. 3. Проверить режим работы механизма (п.1.4.2) |

2.5.3 Меры безопасности при использовании механизма

При эксплуатации механизма не требуется соблюдение дополнительных мер безопасности, кроме общих, изложенных в 2.2.1.

2.6 Действия в экстремальных условиях

Действия при возникновении чрезвычайных ситуации (пожар на механизме, аварийные условия эксплуатации, выходящие за рамки эксплуатационных ограничений 2.1, экстренная эвакуация обслуживающего персонала и т.п.) в соответствии с инструкциями эксплуатирующей организации.

3 ТЕХНИЧЕСКОЕ ОБСЛУЖИВАНИЕ И ТЕХНИЧЕСКИЙ РЕМОНТ

3.1 При техническом обслуживании необходимо выполнять требования безопасности и обеспечения взрывобезопасности согласно п. 2

3.2 При эксплуатации механизм должен подвергаться проверкам по ГОСТ ИЕС 60079-17-2013: визуальным, непосредственным, детальным, с периодичностью, приведенной в таблице 8.

3.3 Если в ходе проверок будет выявлено отклонение параметров механизма от нормы или нарушение его конструкции, то он должен быть выведен из эксплуатации и направлен на ремонт.

Таблица 8

| Уровень проверки | Периодичность | Условия проведения |
|------------------|-----------------------------------------------------------------------------|-----------------------------------------------------------------------------------------------------------------------------------------------------------------------------------------------------------------------------------|
| Визуальная | Не реже одного раза в месяц | Без вскрытия оболочки и отключения электропитания, без применения дополнительного оборудования |
| Непосредственная | Не реже одного раза в год или по результатам визуальной проверки | Без вскрытия оболочки и отключения электрооборудования, с применением инструментов и контрольно измерительного оборудования |
| Детальная | Не реже одного раза в три года или по результатам непосредственной проверки | С отключением электрооборудования, с вскрытием оболочки и с применением инструментов и контрольно-измерительного оборудования. Электропитание должно быть отключено до вскрытия оболочки и не может быть включено до ее закрытия. |

3.4 Объем работ при проведении проверок согласно таблице 9.

Таблица 9

| Вид проверок | Объем работ | Уровень проверки | | |
|--------------------------------------------------------------------------|--------------------------------------------------------------------------------------------------------------------------------------|------------------|---|---|
| | | Д | Н | В |
| Проверка удовлетворительного состояния оболочки | 1. Проверить целостность защитной оболочки и стекла смотрового окна, отсутствие вмятин, коррозии и других видимых повреждений. | + | + | + |
| | 2. Убедиться, что на оболочке механизма нет накопления пыли и грязи. | + | + | + |
| | 3. Очистить наружные поверхности механизма от грязи и пыли с помощью неметаллических инструментов. | + | + | - |
| | 4. Смотровое окно протереть влажной ветошью, не содержащей синтетических и шерстяных нитей. | + | + | - |
| Проверка на отсутствие видимых несанкционированных изменений конструкции | Проверить отсутствие следов вскрытия оболочки и изменения подключения внешних цепей и заземления | - | + | + |
| Проверка крепежных деталей | 1. Проверить наличие крепежных деталей, отсутствие на них коррозии. | + | + | + |
| | 2. Очистить крепежные детали (болты, винты, и гайки) от коррозии и при необходимости плотно затянуть. | + | + | - |
| Проверка вводного устройства | Проверить отсутствие ослабления крепления проводов или замыкание их на соседние контактные зажимы вводного устройства или на корпус. | + | + | - |
| Проверка состояния поверхностей взрывонепроницаемых соединений оболочек | Проверить, что поверхности, обозначенные словом «взрыв» (Приложение Е, И, И1) чисты и не повреждены. | + | - | - |

Продолжение таблицы 9

| Вид проверок | Объем работ | Уровень проверки | | |
|--------------------------------------------------------------------------------------------------------------------------------------------------------------------------------|-----------------------------------------------------------------------------------------------------------------------------------------------------------------------------------------------------------------------------------------------------------|------------------|---|---|
| | | Д | Н | В |
| Проверка кабелей и кабельных вводов | 1. Убедиться в отсутствии видимых повреждений. 2. Проверить, что кабельные вводы соответствуют виду взрывозащиты механизма и плотно затянуты. При легком подергивании (без усилия) кабель не должен выдергиваться и проворачиваться в узле уплотнения. | + | + | + |
| | | + | + | - |
| Проверка полного сопротивления заземления | Проверить мегаомметром сопротивление заземляющего устройства, к которому подсоединен механизм, значение должно быть не более 10 Ом, сопротивление заземляющего зажима 0,1 Ом. | + | - | - |
| Проверка заземляющих проводов и зажимов заземления | 1. Визуальная проверка: убедиться в отсутствии обрывов, в отсутствии коррозии на заземляющем зажиме. 2. Проверка физического состояния: при необходимости произвести очистку и смазку заземляющих зажимов консистентной смазкой. | - | + | + |
| | | + | - | - |
| Проверка защиты механизма (IP) | Убедиться, что механизм защищен от коррозии, атмосферных воздействий, вибрации и других неблагоприятных факторов согласно климатическому исполнению | + | + | - |
| Проверка надежности крепления механизма | Убедиться в надежности крепления фланца механизма к трубопроводной арматуре. | + | + | + |
| Проверка работоспособности пробным включением | Выполнить проверку механизма, БСП и арматуры неполным ходом согласно руководству по эксплуатации БСП при необходимости) | - | + | - |
| Примечания: 1.Обозначение уровня проверки: В – визуальная, Н – непосредственная, Д - детальная 2.Знак «+» обозначает, что проверка проводится, знак «-» - не проводится. | | | | |

3.5 Во время гарантийного срока текущий ремонт проводит предприятие – изготовитель в соответствии с ГОСТ 31610.19-2014/IEC 60079-19:2010, ТР ТС 012/2011.

В течение гарантийного срока не допускается производить любые действия, связанные с разработкой механизма и его составных частей, кроме указанных в разделе 2 и в 3.4, в противном случае действие гарантийных обязательств предприятия- изготовителя прекращается.

По истечении гарантийного срока текущий ремонт в соответствии с ГОСТ 31610.19-2014/IEC 60079-19:2010 проводится предприятием – изготовителем или специализированными организациями, имеющими соответствующие лицензии. При проведении ремонта механизма необходимо соблюдать требования настоящего РЭ для обеспечения сохранности вида взрывозащиты механизма.

4 ХРАНЕНИЕ

4.1 Условия хранения механизмов в упаковке - по группе 3 или 5 по ГОСТ 15150-69.

4.2 Срок хранения механизма в неповрежденной упаковке предприятия-изготовителя – не более 12 месяцев с момента изготовления.

5 ТРАНСПОРТИРОВАНИЕ

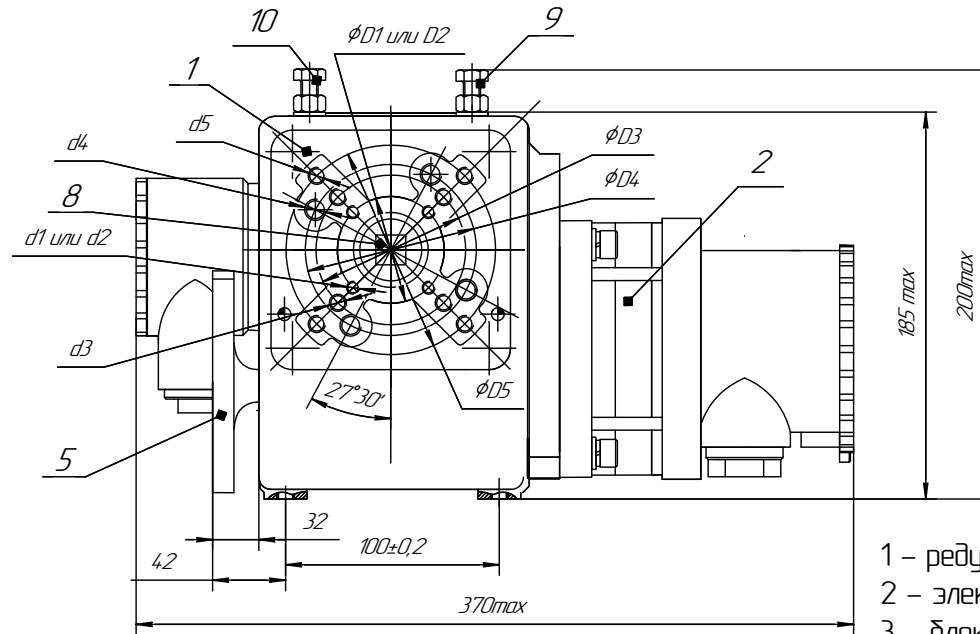
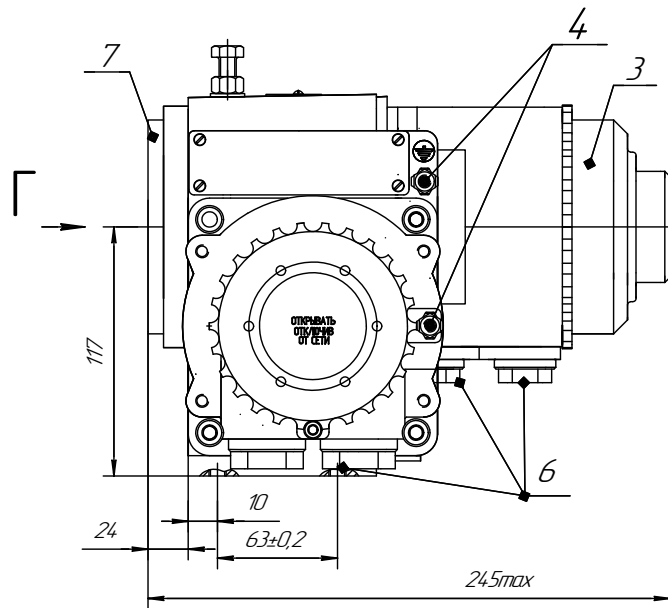
5.1 Механизмы должны транспортироваться в упаковке предприятия - изготовителя в крытых вагонах, универсальных контейнерах, крытых машинах, в трюмах речных судов и авиационным транспортом (в герметизированных отапливаемых отсеках) при условии хранения «5» климатического исполнения «УХЛ1» или «6» климатического исполнения «Т2» по ГОСТ 15150-69, но при атмосферном давлении не ниже 36,6 кПа и температуре не ниже минус 50°С, или условия хранения 3 при морских перевозках в трюмах. Время транспортирования - не более 45 суток. Механизмы транспортируются в соответствии с правилами перевозки грузов, действующими на каждом виде транспорта.

5.2 Во время погрузочно-разгрузочных работ и транспортирования, упакованные механизмы не должны подвергаться резким ударам и воздействию атмосферных осадков. Способ укладки механизмов на транспортное средство должен исключить их самопроизвольное перемещение.

6. УТИЛИЗАЦИЯ

Механизм не представляет опасности для жизни, здоровья людей и окружающей среды и подлежит утилизации после окончания срока службы по технологии, принятой на предприятии, эксплуатирующем механизм.

Приложение А (обязательное)
Общий вид, габаритные и присоединительные размеры механизмов



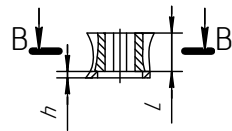
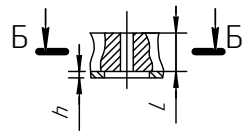
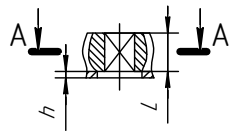
- 1 – редуктор;
- 2 – электропривод;
- 3 – блок БЦА-11СТ4;
- 4 – болт заземления;
- 5 – привод ручной;
- 6 – вводное устройство;
- 7 – фланец;
- 8 – муфта выходного вала
- 9,10 – регулировочный болт ограничителя положения;

Таблица А11

| Размеры в мм. | | | | ISO | |
|---------------|--------|-----|-------------|------|-----|
| φD1 | 42±0,1 | φd1 | 4отв М5-7H | h=15 | F04 |
| φD2 | 50±0,1 | φd2 | 4отв М6-7H | | F05 |
| φD3 | 70±0,1 | φd3 | 4отв М8-7H | h=18 | - |
| φD4 | 80±0,1 | φd4 | 4отв М10-7H | | - |
| φD5 | 98±0,1 | φd5 | 4отв М8-7H | | - |

Таблица А12

| Размеры в мм. | | | | |
|------------------|------|-----------|---|----|
| Исполнение муфты | S | d | h | L |
| Рисунок А11 | 9-17 | - | 3 | 30 |
| Рисунок А12 | | 12,1-22,2 | | |
| Рисунок А13 | - | 10-22 | | |



А-А

Б-Б

В-В

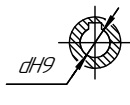
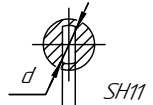
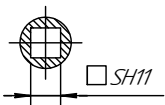


Рисунок А11

Рисунок А12

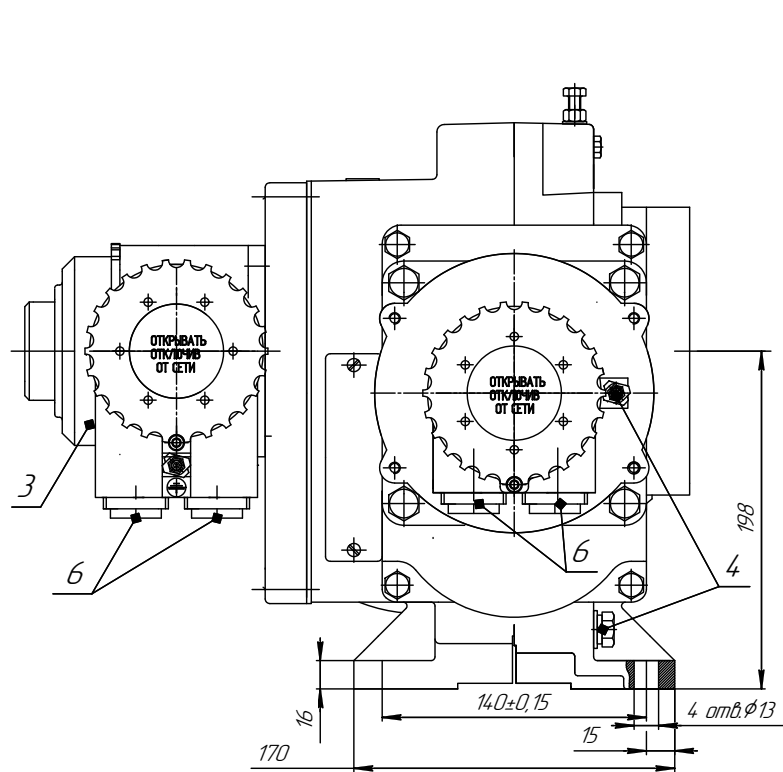
Рисунок А13

Рисунок А1 – Общий вид, габаритные и присоединительные размеры механизмов группы 160 с внутренним присоединением по ISO: ГОСТ Р 55510-2013.

| | | | | |
|------|------|----------|-------|------|
| Изм. | Лист | № докум. | Подп. | Дата |
|------|------|----------|-------|------|

ВЗИС.421321.030 РЭ

/лист



A

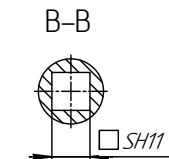
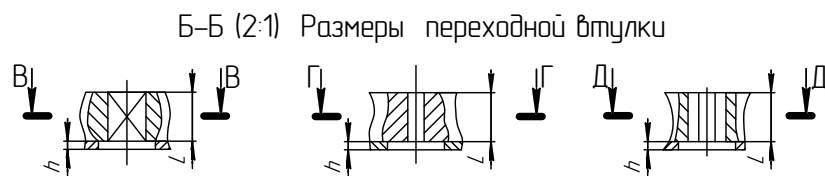
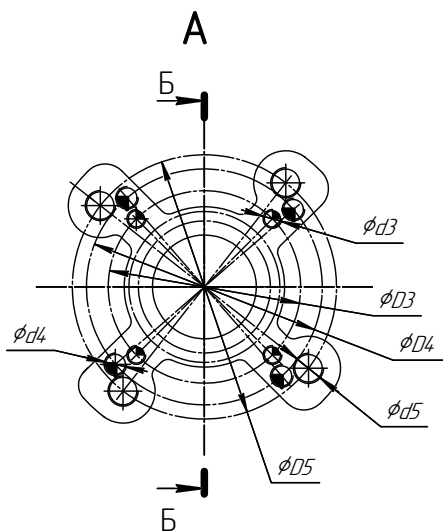
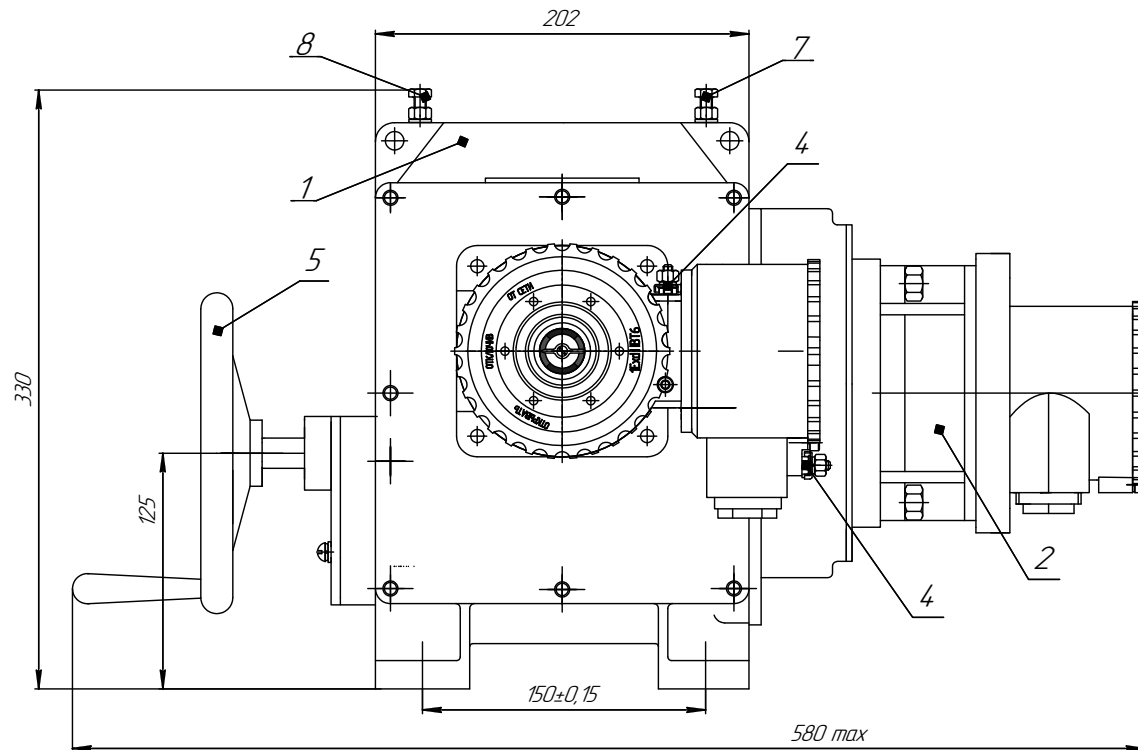


Рисунок А2.1

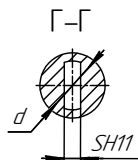


Рисунок А2.2



Рисунок А2.3

Рисунок А2 – Общий вид, габаритные и присоединительные размеры механизма МЭОФ группы 500 с внутренним присоединением по ISO ГОСТ Р 55510–2013

Таблица А2.1

| Исполнение муфты выходного вала | Размеры в мм. | | | |
|------------------------------------|---------------|-----------|---|----|
| | SH11 | dH9 | h | L |
| Рисунок А2.1 | 12– 27 | – | 3 | 38 |
| Рисунок А2.2 | 11 –19 | 14,1–25,2 | | |
| Рисунок А2.3 | – | 12 – 28 | | |

Таблица А2.2

| Размеры в мм | | | | | | ISO |
|--------------|---------|-----|------------|------|-----|-----|
| φD3 | 102±0,1 | φd3 | 4 отв. M10 | h=30 | F10 | |
| φD4 | 125±0,1 | φd4 | 4 отв. M12 | h=36 | F12 | |
| φD5 | 140±0,1 | φd5 | 4 отв. M16 | h=36 | F14 | |

1–редуктор; 2–электропривод; 3–блок БЦА–ИСТ4;
4–болт заземления; 5–привод ручной; 6–вводное устройство;
7, 8–регулируемый болт ограничителя положения.

ПРИЛОЖЕНИЕ В (обязательное)
Схема подключения механизма МЭОФ-ИСТ4 гр 40-500
с датчиком БЦА-220-ИСТ4
 Питание датчика БЦА ~220V

Двигатель ДСР-ИСТ4

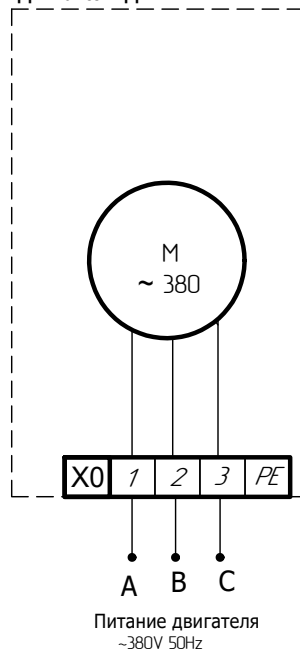
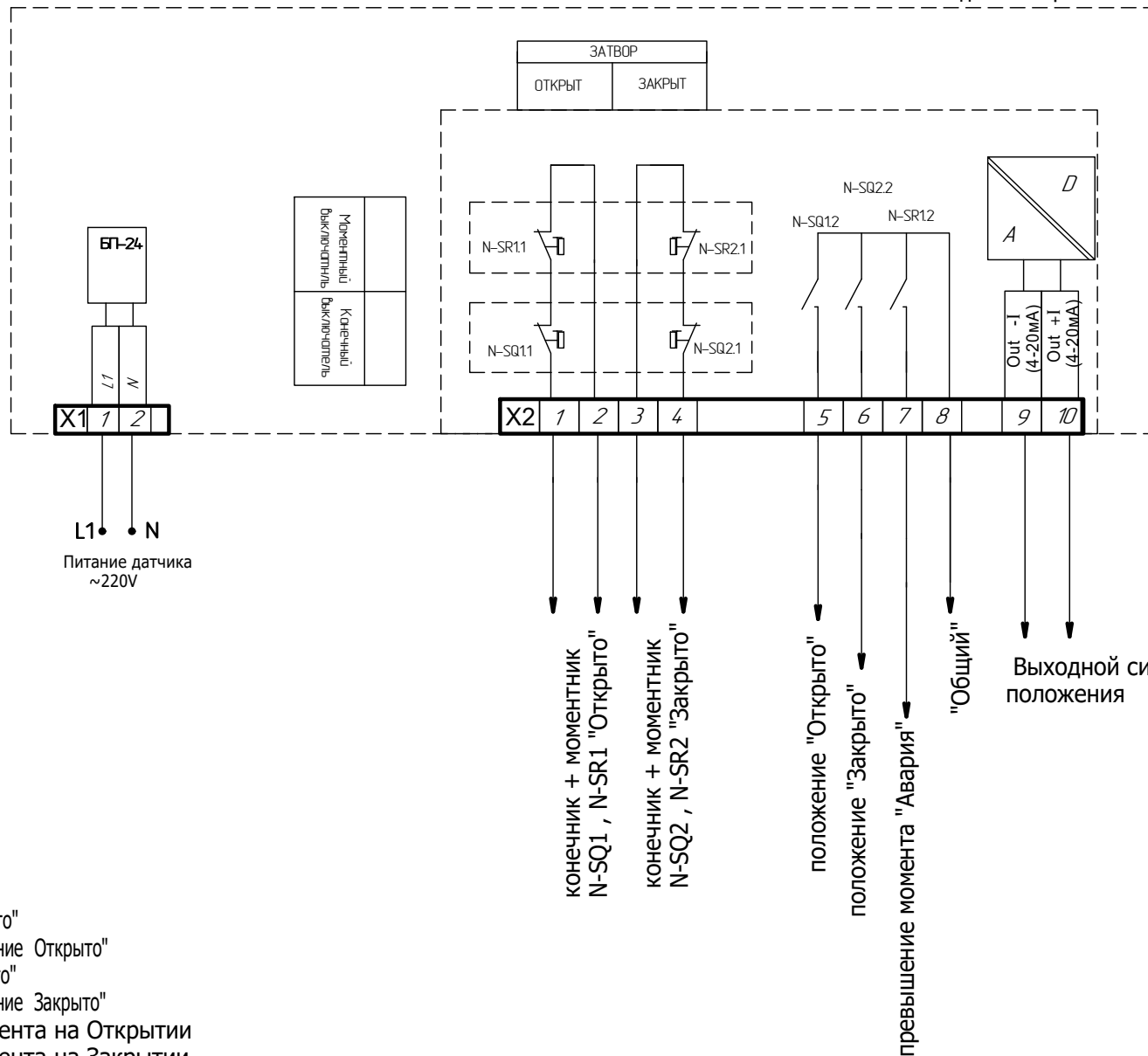


Диаграмма работы микровыключателей

| Номер выключателя | Положение арматуры | | | превышение критического момента |
|-------------------|--------------------|-----|---------|---------------------------------|
| | открыто | ход | закрыто | |
| SQ1.1 | ■ | | | |
| SQ1.2 | | ■ | | |
| SQ2.1 | ■ | | | |
| SQ2.2 | | | ■ | |
| SR1.1 | ■ | | | |
| SR2.1 | | | ■ | |
| SR1.2 | | | | ■ |
| SR2.2 | | | | ■ |

- N-SQ1.1 - конечный выключатель положения "Открыто"
- N-SQ1.2 - микровыключатель сигнализация- " положение Открыто"
- N-SQ2.1 - конечный выключатель положения "Закрыто"
- N-SQ2.2 - микровыключатель сигнализация- " положение Закрыто"
- N-SR1.1 - выключатель предельного момента на Открытии
- N-SR2.1 - выключатель предельного момента на Закрытии
- N-SR1.2 - микровыключатель "Авария" превышение предельного момента на Открытии
- N-SR1.2 - микровыключатель "Авария" превышение предельного момента на Закрытии

Блок датчика БЦА-220-ИСТ4



ПРИЛОЖЕНИЕ В1 (обязательное)
Схема подключения механизма МЭОФ-ИСТ4 группы 160; 500
с датчиком БЦА-24-ИСТ4
 Питание датчика БЦА +24V

Двигатель ДСР-ИСТ4

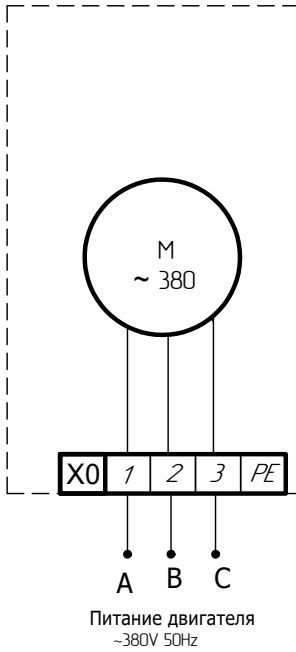
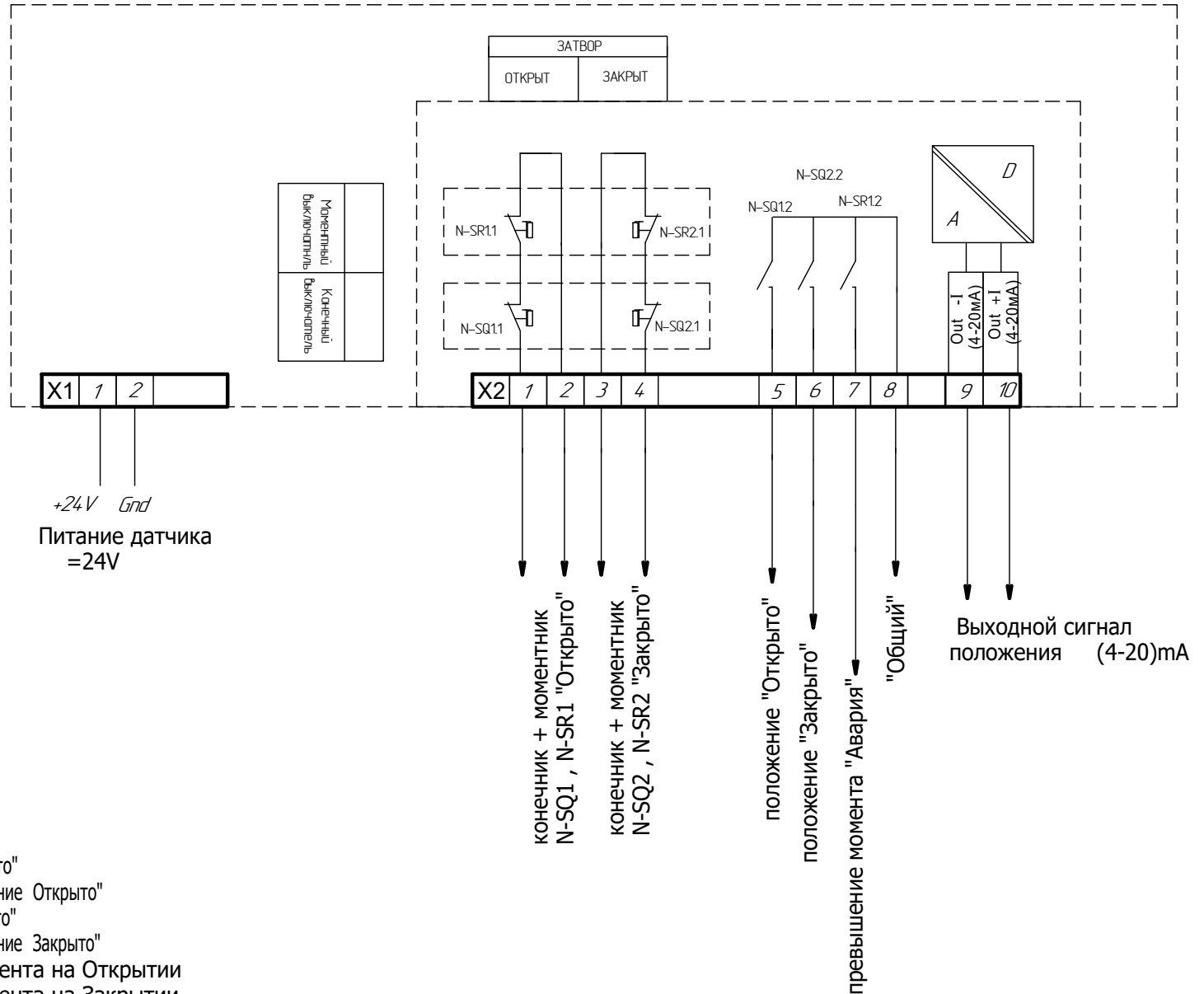


Диаграмма работы микровыключателей

| номер выключателя | Положение ориентира | | | |
|-------------------|---------------------|-----|---------|--------------------------------|
| | открыто | ход | закрыто | превышение предельного момента |
| SQ1.1 | ■ | | | |
| SQ1.2 | | ■ | | |
| SQ2.1 | | | ■ | |
| SQ2.2 | | | | ■ |
| SR1.1 | ■ | | | |
| SR2.1 | | ■ | | |
| SR1.2 | | | | ■ |
| SR2.2 | | | | ■ |

- N-SQ1.1 - конечный выключатель положения "Открыто"
- N-SQ1.2 - микровыключатель сигнализация- " положение Открыто"
- N-SQ2.1 - конечный выключатель положения "Закрыто"
- N-SQ2.2 - микровыключатель сигнализация- " положение Закрыто"
- N-SR1.1 - выключатель предельного момента на Открытии
- N-SR2.1 - выключатель предельного момента на Закрытии
- N-SR1.2 - микровыключатель "Авария" превышение предельного момента на Открытии
- N-SR1.2 - микровыключатель "Авария" превышение предельного момента на Закрытии

Блок датчика БЦА-24-ИСТ4



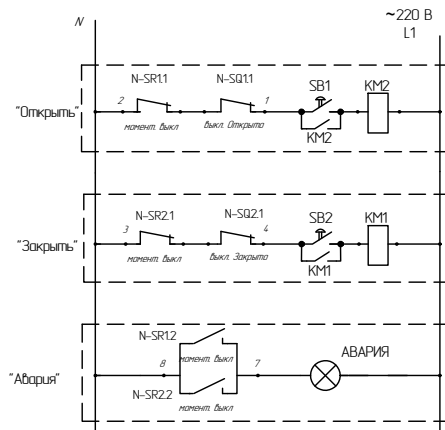
ПРИЛОЖЕНИЕ В (обязательное)
Схема проверки механизма МЭФ-ИСТ4 группы 160; 500
с датчиком БЦА-220
 Питание датчика БЦА ~220V

- N-SQ1.1 - конечный выключатель положения "Открыто"
- N-SQ1.2 - микровыключатель сигнализация- " положение Открыто"
- N-SQ2.1 - конечный выключатель положения "Закрыто"
- N-SQ2.2 - микровыключатель сигнализация- " положение Закрыто"
- N-SR1.1 - выключатель предельного момента на Открытии
- N-SR2.1 - выключатель предельного момента на Закрытии
- N-SR1.2 - микровыключатель "Авария" превышение предельного момента
- N-SR2.2 - микровыключатель "Авария" превышение предельного момента

Таблица В.1
 Диаграмма работы микровыключателей

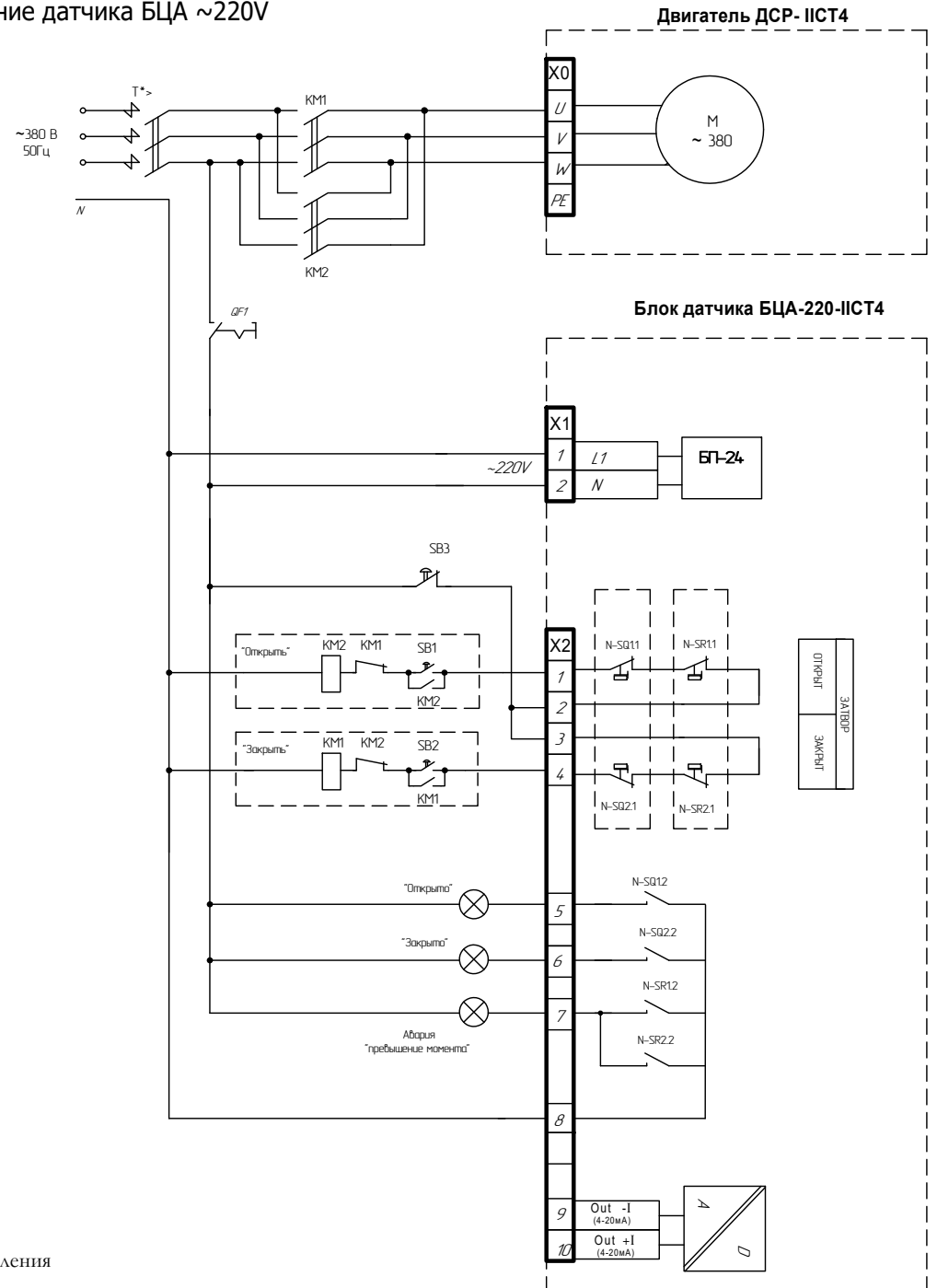
| контакты соединителя X2 | микро выключатель | Положение арматуры | | | |
|-------------------------|-------------------|--------------------|---------------|---------|--------------------|
| | | открыто | промежуточное | закрыто | превышение момента |
| 1-2 | SR11 | ■ | ■ | ■ | ■ |
| | SQ11 | ■ | ■ | ■ | ■ |
| 3-4 | SR21 | ■ | ■ | ■ | ■ |
| | SQ21 | ■ | ■ | ■ | ■ |
| 5-9 | SQ12 | ■ | ■ | ■ | ■ |
| 6-9 | SQ22 | ■ | ■ | ■ | ■ |
| 7-9 | SR12,SR22 | ■ | ■ | ■ | ■ |

■ - контакт замкнут
 □ - контакт разомкнут



Данная электрическая схема управления позволяет реализовать следующую логику:

- При включении кнопки управления SB2 привод начинает ЗАКРЫВАТЬ рабочий орган. При этом остановка привода будет при достижении конечного выключателя **N-SQ2** "Закрыто". Если при закрытии рабочего органа происходит превышение момента, установленного на муфте предельного момента, то происходит срабатывание моментного выключателя **N-SR2** и его фиксация в сработавшем состоянии. Тем самым разрывается цепь управления и происходит выключение двигателя. Последующее включение привода возможно только в противоположное направление - "Открыто".
- Лампа "Авария" включается при срабатывании моментных выключателей **N-SR2**, **N-SR1**
- При включении кнопки управления SB1 привод начинает ОТКРЫВАТЬ рабочий орган. При этом остановка привода будет при достижении конечного выключателя **N-SQ1** "Открыто". Если при открытии рабочего органа происходит превышение момента, установленного на муфте предельного момента, то происходит срабатывание моментного выключателя **N-SR1** и его фиксация в сработавшем состоянии. Тем самым разрывается цепь управления и происходит выключение двигателя. Последующее включение привода возможно только в противоположное направление - "Закрыто".
- При включении кнопки управления SB3 (размыкание цепи) - привод остановится. Последующее включение привода возможно только включением SB3, то есть замыкании цепи управления



ПРИЛОЖЕНИЕ В1 (обязательное)

Схема проверки механизма МЭОФ-ИСТ4 гр 160; 500 с датчиком БЦА-24-ИСТ4

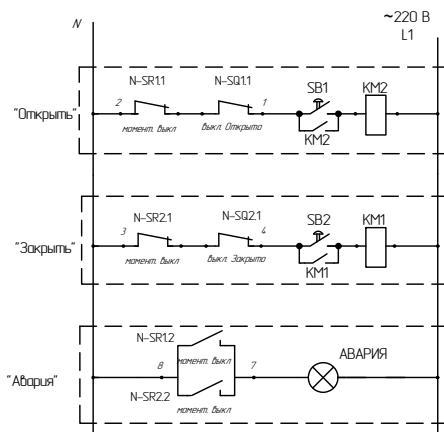
Питание датчика БЦА +24V

- N-SQ1.1 - конечный выключатель положения "Открыто"
- N-SQ1.2 - микровыключатель сигнализация- " положение Открыто"
- N-SQ2.1 - конечный выключатель положения "Закрыто"
- N-SQ2.2 - микровыключатель сигнализация- " положение Закрыто"
- N-SR1.1 - выключатель предельного момента на Открытии
- N-SR2.1 - выключатель предельного момента на Закрытии
- N-SR1.2 - микровыключатель "Авария" превышение предельного момента
- N-SR2.2 - микровыключатель "Авария" превышение предельного момента
- N-KK1 - термовыключатель NC Тперегрев=135 С° "Аварийное отключение"

Таблица В.1
Диаграмма работы микровыключателей

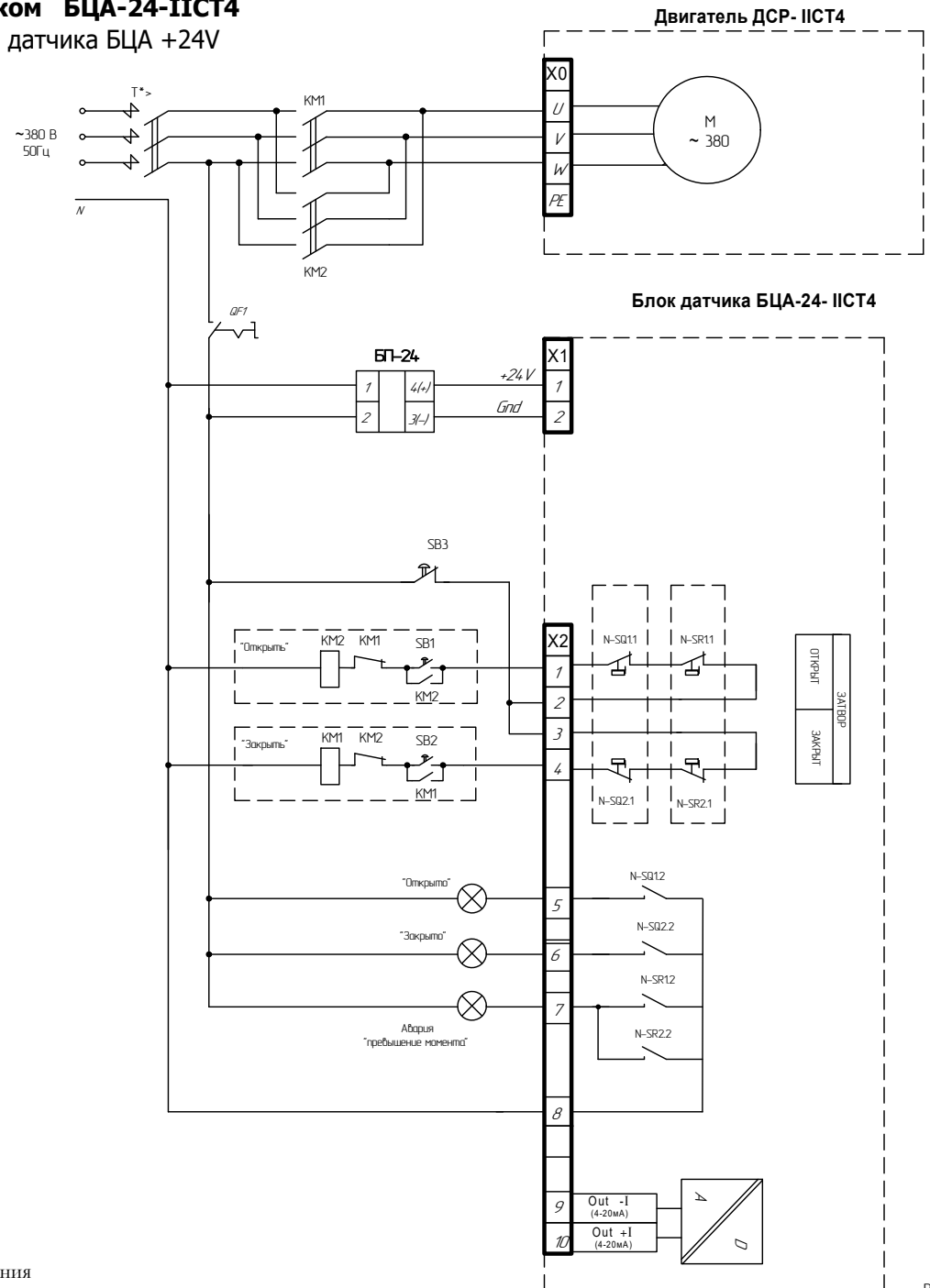
| контакт соединителя X2 | микро выключатель | Положение арматуры | | | |
|------------------------|-------------------|--------------------|---------------|---------|--------------------|
| | | открыто | промежуточное | закрыто | превышение момента |
| 1-2 | SR11 | ■ | ■ | ■ | ■ |
| | SQ11 | ■ | ■ | ■ | ■ |
| 3-4 | SR21 | ■ | ■ | ■ | ■ |
| | SQ21 | ■ | ■ | ■ | ■ |
| 5-9 | SQ12 | ■ | ■ | ■ | ■ |
| 6-9 | SQ22 | ■ | ■ | ■ | ■ |
| 7-9 | SR12,SR22 | ■ | ■ | ■ | ■ |

■ - контакт замкнут
□ - контакт разомкнут



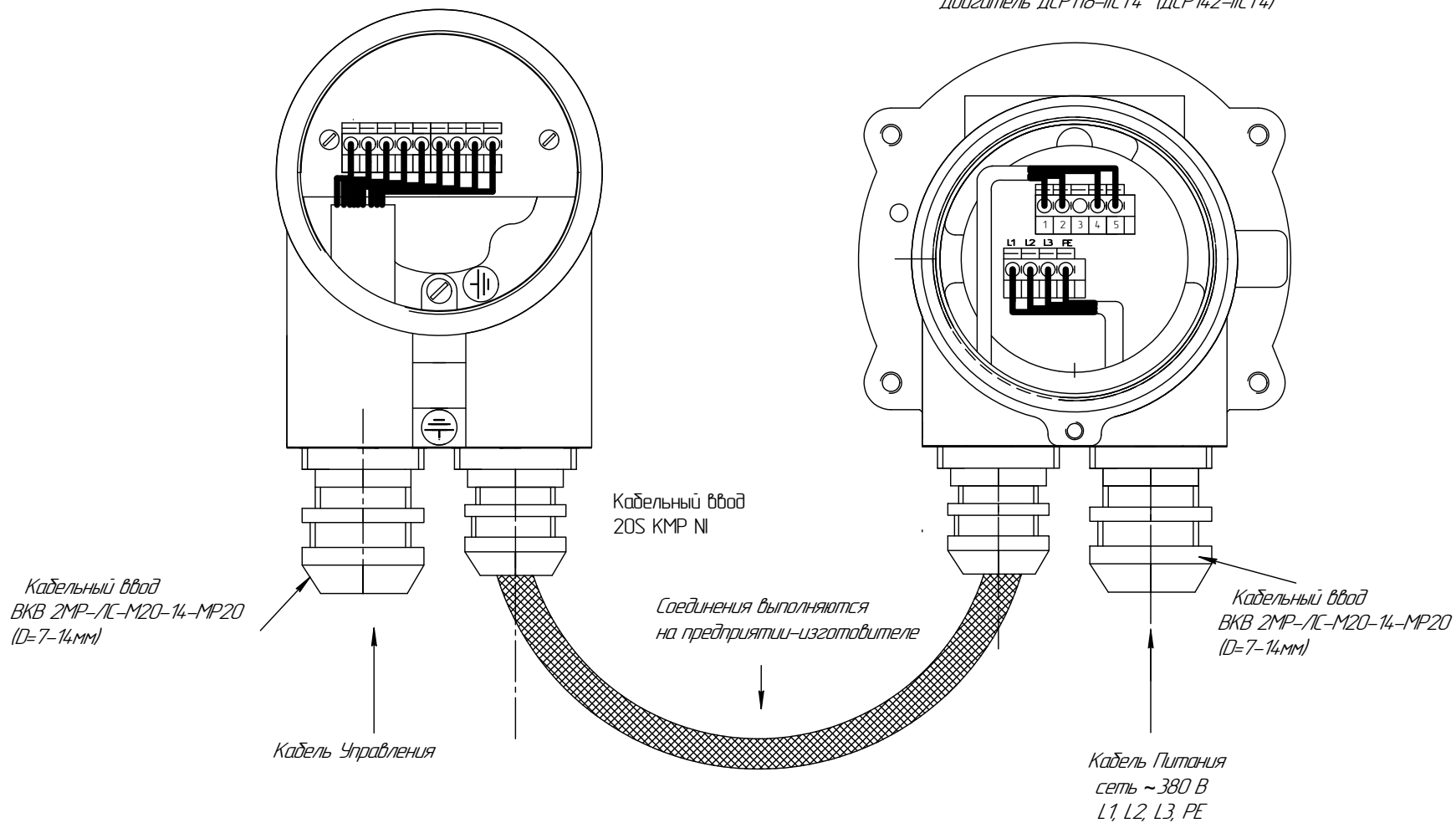
Данная электрическая схема управления позволяет реализовать следующую логику:

- При включении кнопки управления SB2 привод начинает ЗАКРЫВАТЬ рабочий орган. При этом остановка привода будет при достижении конечного выключателя **N-SQ2** "Закрыто". Если при закрытии рабочего органа происходит превышение момента, установленного на муфте предельного момента, то происходит срабатывание моментного выключателя **N-SR2** и его фиксация в сработавшем состоянии. Тем самым разрывается цепь управления и происходит выключение двигателя. Последующее включение привода возможно только в противоположное направление - "Открыто".
- Лампа "Авария" включается при срабатывании моментного выключателей **N-SR2**, **N-SR1**
- При включении кнопки управления SB1 привод начинает ОТКРЫВАТЬ рабочий орган. При этом остановка привода будет при достижении конечного выключателя **N-SQ1** "Открыто". Если при открытии рабочего органа происходит превышение момента, установленного на муфте предельного момента, то происходит срабатывание моментного выключателя **N-SR1** и его фиксация в сработавшем состоянии. Тем самым разрывается цепь управления и происходит выключение двигателя. Последующее включение привода возможно только в противоположное направление - "Закрыто".
- При включении кнопки управления SB3 (размыкание цепи) - привод остановится. Последующее включение привода возможно только включением SB3, то есть замыкании цепи управления

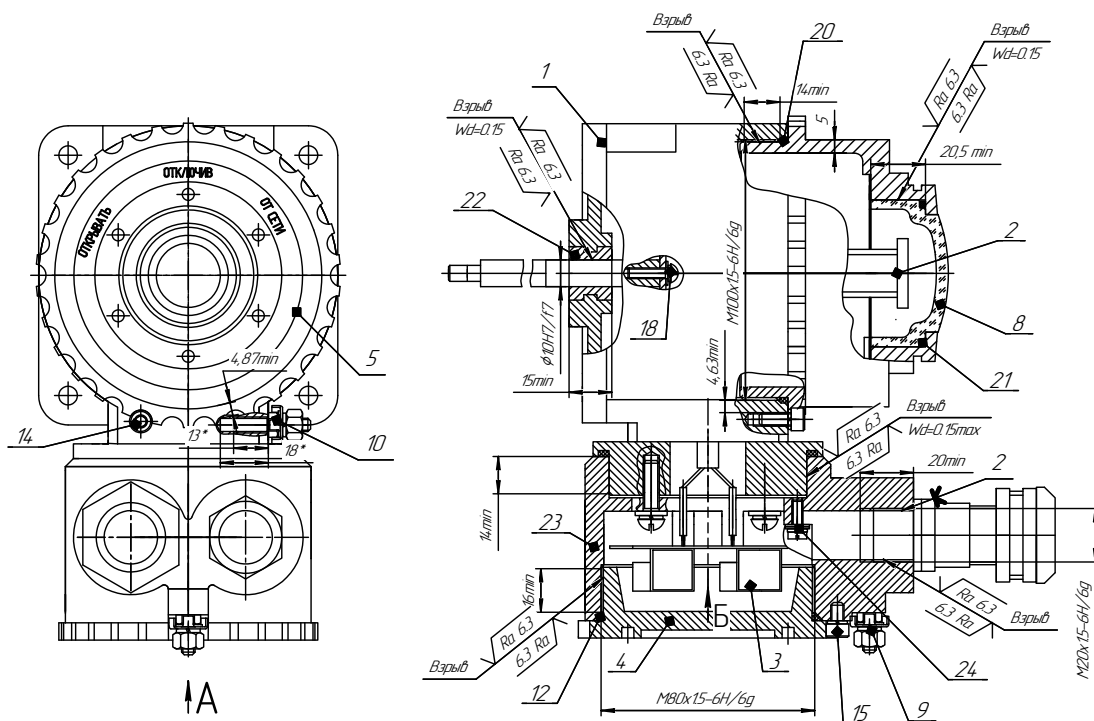


Датчик БЦА-24-ИСТ4; (БЦА-220-ИСТ4)

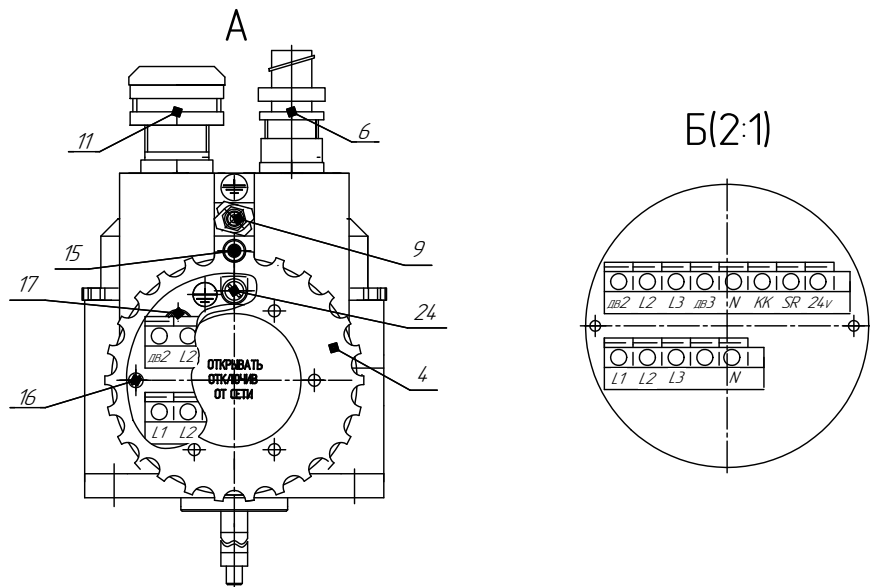
Двигатель ДСР18-ИСТ4 (ДСР14.2-ИСТ4)



Приложение ЕЗ (обязательное)
Чертеж средств взрывозащиты механизма Блок БЦА-ИСТ4



- 1- корпус датчика (сплав АК-12);
- 2- устройство регулирующее;
- 3- клемник DG142-05P (материал Korpet KP132 G30V);
- 4 и 5- крышки (сплав АК-12);
- 6- кабельный ввод взрывозащищенный 20SKMP NI ТУ 2733.13-001-94640929-2017
- 8- стекло смотровое (Поликарбонат ПК-ЛТ-12 ТУ6-06-68-89);
- 9 и 10- зажим заземляющий наружный ЗШ-Л-6x30-2 ГОСТ21130-75;
- 11- кабельный ввод взрывозащищенный ВКВ2МР-ЛС-М20 ТУ27.33.13.130-025-99856433-2017;
- 12- кольцо уплотнительное 066-071-30 ТУ 2539-002-49247031-2011 (2шт.);
- 14 и 15- винт (М5-2шт.) ГОСТ 11738-84;
- 16- винт (М3-4шт.); 17- винт (М6-4шт.);
- 18- винт (М4-2шт.); 19- табличка;
- 20- кольцо уплотнительное 095-100-30 ТУ 2539-002-49247031-2011 (1шт.);
- 21- кольцо уплотнительное 050-055-30 ТУ 2539-002-49247031-2011 (1шт.);
- 22- втулка подшипника скольжения (материал ЛС 59-1 ГОСТ 52597-2006);
- 23- корпус вводного устройства (сплав АК-12);
- 24- зажим заземляющий вводного устройства внутренний ЗВ-Л-4x12 ГОСТ21130-75.



1. Свободный объем оболочки корпуса устройства регулирующего - 750 см³ (max.), вводного устройства - 150 см³ (max.).
2. Клей герметик анаэробный Анакрод 201 ТУ 2242-002-50686066-2003.
3. На поверхностях обозначенных словом "Взрыв", трещины, раковины и любые механические дефекты не допускаются.
4. На резьбовых поверхностях обозначенных словом "Взрыв" должно быть не менее пяти полных непрерывных неповрежденных выкоб резьбы.
5. Диаметр кабеля должен быть не более 11mm с сечением проводника каждой жилы в пределах от 1,0 до 1,5 mm²
6. Взрывозащищенный кабельный ввод 20S KMP NI используется предприятием изготовителем для монтажа внутренних цепей управления.
7. При необходимости возможно установка кабельного ввода ВКВ2МР1 вместо заглушки поз. 11
8. Вращение корпуса вводного устройства поз.23 относительно корпуса поз 1 возможно с кратностью 45°.

Приложение И1 (обязательное)
Чертеж средств взрывозащиты механизма. Двигатель ДСР14-2-ИСТ4

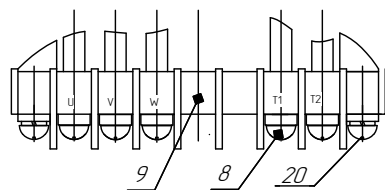
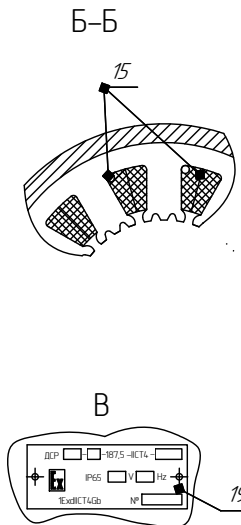
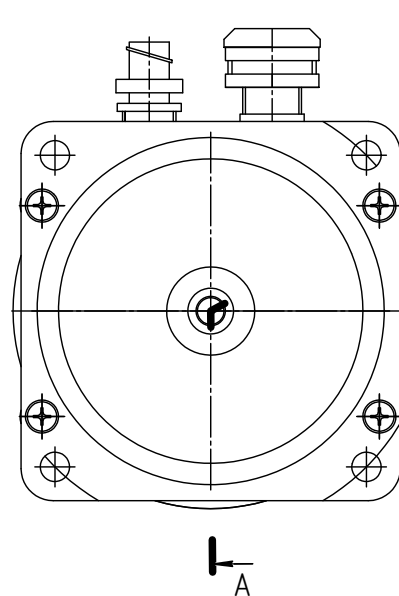
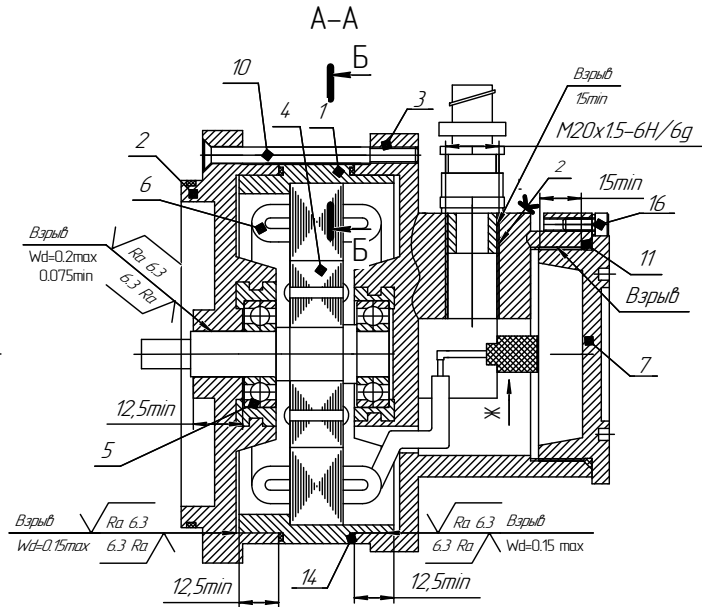
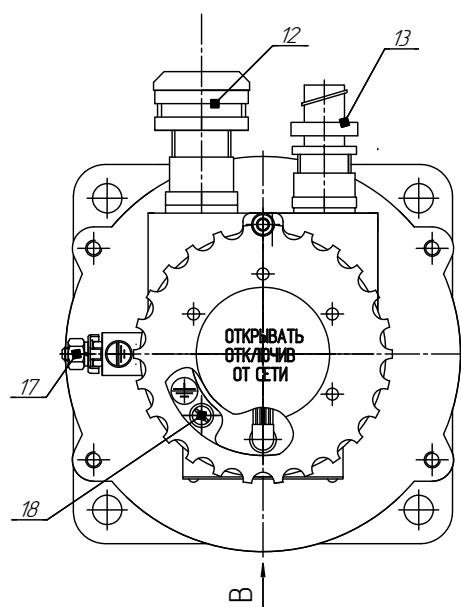
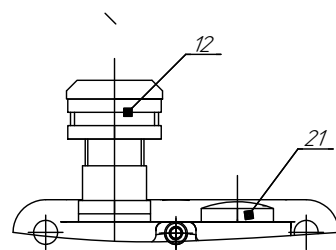


Рисунок И1.1



Исполнение двигателя с заглушкой

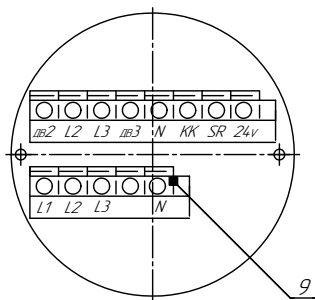


Рисунок И1.2

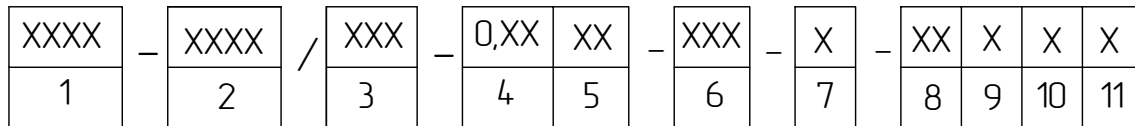
Таблица И1.1

| Рисунок | Применяемость |
|---------|--------------------------------------------|
| и11 | Совместно с блоком БСП-ИСТ4 |
| и12 | Совместно с блоком БЦА-ИСТ4 и БСП-БКП-ИСТ4 |

- 1-статор (сталь 20); 2-щит подшипниковый (сплав АК 12); 3-корпус вводного устройства (сплав АК 12); 4-ротор; 5-подшипник; 6-катушки; 7-крышка (сплав АК 12); 8-винт М4-5 шт;
- 9-клемник DG35-7Н-7,62, рисунок И1.1 или клемник DG142-0,5P, рисунок И1.2 (материал Корет КР132 G30V);
- 10-винт М6-4шт; 11-кольцо уплотнительное 066-071-30 ТУ 2539-002-49247031-2011;
- 12-кабельный ввод взрывозащищенный ВКВ2МР-ЛС-М20 ТУ27.33.13.130-025-99856433-2017;
- 13-кабельный ввод взрывозащищенный 20S KMP NI ТУ27.33.13-001-94640929-2017;
- 14-кольцо уплотнительное 122-128-25 ТУ 2539-002-49247031-2011;
- 15-терморезистор СТ14-2-135-2шт. или термовыключатель В-1009-2 шт.; 16-винт М5-1шт.;
- 17-зажим заземляющий корпус двигателя ЗШ-Л-6х30-2 ГОСТ 21130-75 (М6);
- 18-зажим заземляющий вводного устройства внутренний ЗВ-Л-4х12-2 ГОСТ 21130 (М4);
- 19-табличка; 20-винт М4-2шт. 21-заглушка взрывозащищенная 20Pp NI ТУ27.33.13-001-94640929-2017.

1. Свободный объем оболочки двигателя - 350 см³ (max) вводного устройства - 50 см³ (max).
2. Клей герметик анаэробный Анакрал 201 ТУ 2242-002-50686066-2003.
3. На поверхностях, обозначенных словом "Взрыв", трещины, раковины и любые механические дефекты не допускаются.
4. На резьбовых поверхностях "Взрыв" должно быть не менее пяти полных непрерывных неповрежденных битков резьбы.
5. Диаметр кабеля должен быть с наружным диаметром не более 11 мм с четырьмя жилами сечением не менее 1,5 мм² (три жилы для подсоединения к клеммам U, V, W для питания обмоток и одну для подсоединения к внутреннему болту заземления).
6. Кабельный ввод взрывозащищенный 20S KMP NI используется предприятием изготовителем для монтажа внутренних цепей управления механизмами.

Приложение К (обязательное)
Условное обозначение механизма



где:

1 Тип механизма

МЭО – механизм исполнительный электрический однооборотный

МЭОФ – механизм исполнительный электрический однооборотный фланцевый

2 Номинальный крутящий момент на выходном валу, Н.м.

3 Номинальное время полного хода выходного вала, с.

4 Номинальный полный ход выходного вала, об.

5 Обозначение входящего в состав механизма БСП:

а) М – БСПМ-ИСТ4 (механический); Р – БСПР-ИСТ4 (реостатный); У – БСПТ-ИСТ4 (токовый);

И – БСПИ-ИВТ6 (индуктивный); Ц – БЦА-ИСТ4 (цифровой)

б) МО – БСПМ-ИСТ4 в комплекте с БСПО-ИСТ4; УО – БСПТ-ИСТ4 в комплекте с БСПО-ИСТ4 только для МЭОФ.

6 Обозначение входящего в состав механизма блока коммутации согласно заказа:

а) БК 220 – блоком коммутации с конденсаторами на 220 В;

б) БКП 380 – блок коммутации с пускателем 380 В;

в) БКП 220 – блок коммутации с пускателем 220 В.

7 Подгруппа и температурный класс взрывозащищенности оборудования.

8 Последние две цифры года разработки механизма (в маркировку таблички на механизм не входит)

9 Напряжение питания:

Буква отсутствует – однофазное напряжение

К – трехфазное напряжение

10 Климатическое исполнение У, Т, УХЛ

11 Категория размещения

Пример записи обозначения механизма типа МЭО с номинальным значением крутящего момента 40 Н.м, номинальным временем полного хода 25с, номинальным полным ходом 0,25 об., с токовым БСП, подгруппы и температурного класса взрывозащищенного оборудования ИСТ4, года разработки 2000, климатического исполнения У, категории размещения 2 при его заказе или в документации другой продукции, в которой он может быть применен: "Механизм МЭО-40/25-0,25У-ИСТ4-00У2;

Пример записи обозначения механизма типа МЭОФ с номинальным значением крутящего момента 40 Н.м, номинальным временем полного хода 25с, номинальным полным ходом 0,25 об., с механическим БСП и дополнительным блоком БСПО-ИСТ4, подгруппы и температурного класса взрывозащищенного оборудования ИСТ4, года разработки 2000, климатического исполнения У, категории размещения 2 при его заказе или в документации другой продукции, в которой он может быть применен:

"Механизм МЭОФ-40/25-0,25МО-ИСТ4-00У2"

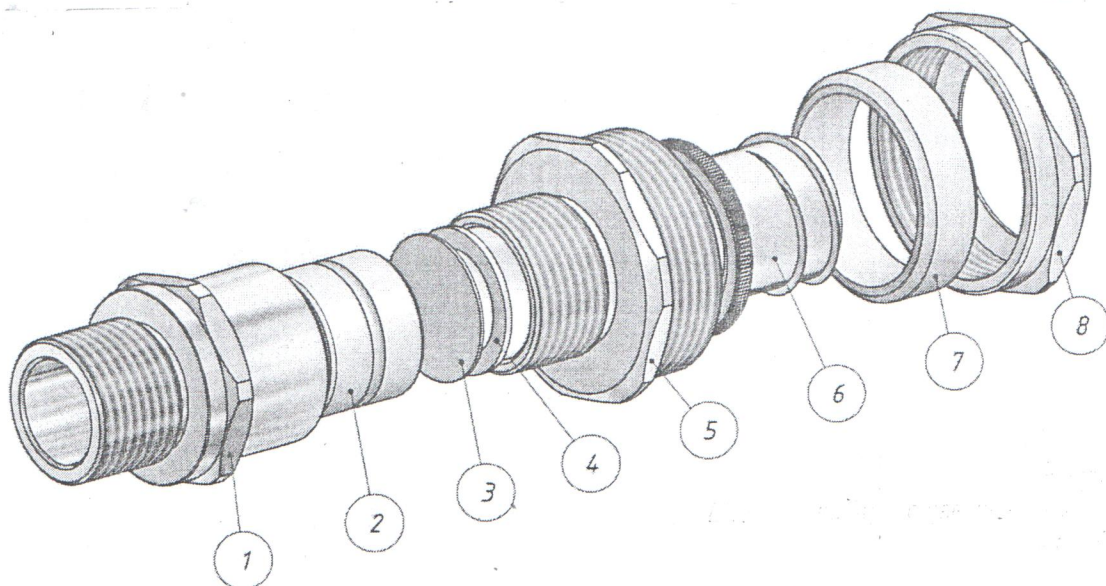
Пример записи обозначения механизма типа МЭОФ с номинальным значением крутящего момента 40 Н.м, номинальным временем полного хода 25с, номинальным полным ходом 0,25 об., с механическим БСП и блоком коммутации с пускателем на 380 В (БКП 380) подгруппы и температурного класса взрывозащищенного оборудования ИСТ4, года разработки 2000, климатического исполнения У, категории размещения 2 при его заказе или в документации другой продукции, в которой он может быть применен:

"Механизм МЭОФ-40/25-0,25М – БКП 380-ИСТ4-00У2"

Пример записи обозначения механизма типа МЭОФ с номинальным значением крутящего момента 40 Н.м, номинальным временем полного хода 25с, номинальным полным ходом 0,25 об., с механическим БСП и блоком коммутации с конденсаторами на 220 В (БК 220) подгруппы и температурного класса взрывозащищенного оборудования ИСТ4, года разработки 2000, климатического исполнения У, категории размещения 2 при его заказе или в документации другой продукции, в которой он может быть применен;

"Механизм МЭОФ-40/25-0,25М – БК 220-ИСТ4-00У2"

Приложение Л (обязательное)
Внешний вид и состав кабельного ввода ВКВ2МР



- 1 – корпус
- 2 – кабель уплотнитель
- 3 – заглушка
- 4 – антифрикционное кольцо
- 5 – нажимной шуцер
- 6 – оконцеватель металлорукава
- 7 – уплотнитель металлорукава
- 8 – накидная гайка