

«Поволжская электротехническая компания»



421851

**МЕХАНИЗМЫ ИСПОЛНИТЕЛЬНЫЕ
ЭЛЕКТРИЧЕСКИЕ ОДНОБОРОТНЫЕ**

МЭОФ группы 40 и 160

МЭО группы 40 и 160

**Руководство по эксплуатации
ВЗИС.421321.045 РЭ
(БСП-10АК)**



Чебоксары

**ООО «Поволжская
электротехническая компания»**

Почтовый адрес:

Российская Федерация, Чувашская Республика,
428000, г.Чебоксары, а/я 163

Тел./факс: (8352) 57-05-16, 57-05-19

Электронный адрес E-mail: info@piek.ru

Сайт: www.piek.ru

СОДЕРЖАНИЕ	Стр.
1. Описание и работа механизмов.....	5
1.1 Назначение механизмов.....	5
1.2 Технические характеристики.....	5
1.3 Состав, устройтво и работа механизма.....	10
1.4 Устройство и работа основных узлов механизма.....	10
1.5 Маркировка механизма.....	12
2. Описание и работа блока сигнализации положения.....	13
2.1 Состав блока.....	13
2.2 Технические характеристики блока БСП-10АК.....	14
2.3 Устройство и работа блока.....	14
2.4 Меры безопасности при подготовке блока к использованию.....	14
2.5 Настройка микровыключателей блока БСПМ-10АК.....	14
2.6 Настройка в блоках БСПР-10АК и БСПТ-10АК.....	15
2.7 Настройка НП (Нормирующий преобразователь) в блоке БСПТ-10АК.....	16
2.8 Настройка механического указателя положения (в механизмах МЭОФ).....	16
3. Использование по назначению.....	17
3.1 Эксплуатационные ограничения.....	17
3.2 Подготовка механизмов к использованию.....	17
4. Техническое обслуживание.....	19
5. Транспортирование и хранение.....	20
9. Утилизация.....	20
ПРИЛОЖЕНИЯ:	
А - Общий вид, габаритные и присоединительные размеры механизмов.....	27
Б- Схемы электрические принципиальные механизмов.....	28
В- Схемы подключения исполнительного механизма.....	30
Г - Общий вид блока сигнализации положения.....	31
Д – Габаритные размеры и схемы блока питания БП-20.....	32
Ж – Условные обозначения механизмов.....	33

Руководство по эксплуатации (далее РЭ) предназначено для ознакомления потребителя с механизмами исполнительными электрическими однооборотными фланцевыми МЭОФ группы 40 и группы 160 (далее – МЭОФ) и с механизмами исполнительными электрическими однооборотными рычажными МЭО группы 40 и группы 160 (далее – МЭО) с целью обеспечения полного использования их технических возможностей.

РЭ содержит сведения о технических данных механизма, устройстве, принципе действия, мерах по обеспечению безопасности, техническому обслуживанию, транспортированию и хранению, а также другие сведения, соблюдение которых гарантирует безотказную работу механизма.

Работы по монтажу, регулировке и пуску механизма разрешается выполнять лицам, имеющим специальную подготовку и допуск к эксплуатации электроустановок напряжением до 1000 V.

РЭ распространяется на типы механизмов, указанные в таблице 2, изготовленные по конструкторской документации ВЗИС.421321.001, ВЗИС.421321.002, ВЗИС.421321.045.

Во избежание поражения электрическим током при эксплуатации механизма должны быть осуществлены меры безопасности, изложенные в разделе 2 «Использование по назначению».

Приступать к работе с механизмами только после ознакомления с настоящим руководством по эксплуатации!

ВНИМАНИЕ! До изучения руководства по эксплуатации механизмы не включать!

Надежность и долговечность механизмов обеспечиваются как качеством изготовления, так и строгим соблюдением условий по эксплуатации.

Предприятие непрерывно проводит работы по совершенствованию конструкции механизмов, поэтому некоторые конструктивные изменения в РЭ могут быть не отражены.

1. ОПИСАНИЕ И РАБОТА МЕХАНИЗМОВ

1.1 Назначение механизмов

1.1.1 Механизмы предназначены для перемещения регулирующих органов в системах автоматического регулирования технологическими процессами в соответствии с командными сигналами, поступающими от регулирующих и управляющих устройств. Механизмы соответствуют техническим условиям ТУ 4218-002-70235294-2004.

Механизмы предназначены для применения в энергетике, машиностроении, газовой, пищевой промышленности, в инженерных сетях водоснабжения в жилищно-коммунальном хозяйстве и т.д.

Механизмы имеют одинаковую конструктивную базу и отличаются способом присоединения к регулируемому органу арматуры. Механизмы МЭО устанавливаются отдельно от регулирующего органа и соединяются с ним посредством соединительной тяги. Механизмы МЭОФ устанавливаются непосредственно на трубопроводной арматуре и соединяются со штоком регулирующего органа посредством втулки.

1.1.2 Механизмы изготавливаются в серийном исполнении в следующих климатических условиях по ГОСТ 15150-69 согласно таблице 1.

Таблица 1- Климатические исполнения механизмов

Климатическое исполнение и категория размещения	Температура окружающей среды	Верхнее значение относительной влажности окружающей среды
У1; У2	от минус 40 до плюс 45 ⁰ С	до 98 % при температуре 25 ⁰ С и более низких температурах без конденсации влаги.
Т2	от минус 10 до плюс 50 ⁰ С	до 100 % при температуре 35 ⁰ С и более низких температурах с конденсацией влаги.
УХЛ1; УХЛ2	от минус 60 до плюс 40 ⁰ С	до 100 % при температуре 25 ⁰ С и более низких температурах с конденсацией влаги.

Механизмы с категорией размещения «2» по ГОСТ 15150-69 предназначены для эксплуатации под навесом, исключаяющим прямое воздействие атмосферных осадков или в помещениях.

1.1.3 Степень защиты механизмов IP 65 или по специальному заказу IP 67 по ГОСТ 14254-2015.

1.1.4 Механизмы не предназначены для работы в средах, содержащих агрессивные пары, газы и вещества, вызывающие разрушение покрытий, изоляции и материалов, и во взрывоопасных средах.

1.1.5 Механизмы устойчивы и прочны к воздействию синусоидальных вибраций по группе исполнения VI ГОСТ Р 52931-2008.

1.1.6 Механизмы устойчивы и прочны к воздействию атмосферного давления по группе исполнения PI ГОСТ Р 52931-2008.

1.1.7 Работоспособное положение механизмов – любое. Для механизмов МЭОФ рабочее положение обусловлено положением регулирующего органа.

1.2 Технические характеристики

1.2.1 Типы механизмов и их основные технические данные приведены в таблице 2.

1.2.2 Электрическое питание электродвигателя механизма осуществляется:

- трехфазной сети переменного тока с номинальным напряжением 380 V частотой 50 Hz;
- однофазной сети переменного тока с номинальным напряжением 220 V частотой 50 Hz.

Таблица 2 – Исполнения механизмов типа МЭО и МЭОФ с блоком БСП-10АК

Условное обозначение механизма	Номинальный крутящий момент на выходном валу, Nm	Номинальное время полного хода выходного вала, s	Номинальный полный ход выходного вала, г	Тип электродвигателя	Потребляемая мощность W, не более	Масса, не более, kg		
1	2	3	4	5	6	7		
Механизмы МЭО группы 40								
МЭО-16/25-0,25Х-01	16	25	0,25	ДСР70-0,1-375	44	5,5		
МЭО-16/63-0,63Х-01	16	63	0,63					
МЭО-40/63-0,25Х-01	40	63	0,25					
МЭО-40/160-0,63Х-01	40	160	0,63					
МЭО-16/63-0,25Х-01	16	63	0,25					
МЭО16/160-0,63Х-01	16	160	0,63					
МЭО-16/25-0,25Х-01К	16	25	0,25	ДСР70-0,1-375	38			
МЭО-16/63-0,63Х-01К	16	63	0,63					
МЭО-40/63-0,25Х-01К	40	63	0,25					
МЭО-40/160-0,63Х-01К	40	160	0,63					
МЭО16/63-0,25Х-01К	16	63	0,25					
МЭО16/160-0,63Х-01К	16	160	0,63					
МЭО-16/10-0,25Х-93	16	10	0,25	ДСР110-0,5-187,5	104	7,5		
МЭО-16/25-0,63Х-93	16	25	0,63					
МЭО-40/25-0,25Х-93	40	25	0,25					
МЭО-40/63-0,63Х-93	40	63	0,63					
МЭО-80/63-0,25Х-93	80	63	0,25					
МЭО-80/160-0,25Х-93	80	160	0,25					
МЭО-75/47-0,25Х-20	75	47	0,25					
МЭО-16/10-0,25Х-93К	16	10	0,25				ДСР110-0,5-187,5	84
МЭО-16/25-0,63Х-93К	16	25	0,63					
МЭО-40/25-0,25Х-93К	40	25	0,25					
МЭО-40/63-0,63Х-93К	40	63	0,63					
МЭО-80/63-0,25Х-93К	80	63	0,25					
МЭО-80/160-0,25Х-93К	80	160	0,25					
МЭО-75/47-0,25Х-20К	75	47	0,25	ДСР110-1,3-187,5	164	8,0		
МЭО-64/15-0,25Х-99	64	15	0,25					
МЭО-40/10-0,25Х-99	40	10	0,25					
МЭО-40/25-0,63Х-99	40	25	0,63					
МЭО-80/25-0,25Х-99	80	25	0,25					
МЭО-80/63-0,63Х-99	80	63	0,63					
МЭО-64/15-0,25Х-99К	64	15	0,25	ДСР110-1,3-187,5	104	8,0		
МЭО-40/10-0,25Х-99К	40	10	0,25					
МЭО-40/25-0,63Х-99К	40	25	0,63					
МЭО-80/25-0,25Х-99К	80	25	0,25					
МЭО-80/63-0,63Х-99К	80	63	0,63					

Продолжение таблицы 2

1	2	3	4	5	6	7
Механизмы МЭО группы 160						
МЭО-64/10-0,25-92С	64	10	0,25	ДСР110-1,3-187,5	164	
МЭО-64/25-0,63Х-92С	64	25	0,63			
МЭО-100/63-0,63Х-92С	100	63	0,63			
МЭО-100/25-0,25Х-92С	100	25	0,25			
МЭО-130/63-0,63Х-92С	130	63	0,63			
МЭО-130/25-0,25Х-92С	130	25	0,25			
МЭО-90/15-0,25Х-92С	90	15	0,25			
МЭО-150/30-0,25Х-92С	150	30	0,25			
МЭО-140/30-0,25Х-20С	140	30	0,25			
МЭО-64/10-0,25Х-92СК	64	10	0,25			
МЭО-64/25-0,63Х-92СК	64	25	0,63			
МЭО-100/63-0,63Х-92СК	100	63	0,63			
МЭО-100/25-0,25Х-92СК	100	25	0,25			
МЭО-130/63-0,63Х-92СК	130	63	0,63			
МЭО-130/25-0,25Х-92СК	130	25	0,25			
МЭО-90/15-0,25Х-92СК	90	15	0,25			
МЭО-150/30-0,25Х-92СК	150	30	0,25			
МЭО-140/30-0,25Х-20СК	140	30	0,25			
МЭО-160/63-0,25Х-92С	160	63	0,25	ДСР110-0,5-187,5	104	8,8
МЭО-200/63-0,25Х-92С	200	63	0,25			
МЭО-200/180-0,25Х-92С	200	180	0,25	ДСР110-0,5-187,5	84	
МЭО-160/63-0,25Х-92СК	160	63	0,25			
МЭО-200/63-0,25Х-92СК	200	63	0,25			
МЭО-200/180-0,25Х-92СК	200	180	0,25			
Механизмы МЭОФ группы 40						
МЭОФ-16/25-0,25Х-02	16	25	0,25	ДСР70-0,1-375	44	5,4
МЭОФ-16/63-0,63Х-02	16	63	0,63			
МЭОФ-40/63-0,25Х-02	40	63	0,25			
МЭОФ-40/160-0,63Х-02	40	160	0,63			
МЭОФ-16/25-0,25Х-02К	16	25	0,25	ДСР70-0,1-375	38	
МЭОФ-16/63-0,63Х-02К	16	63	0,63			
МЭОФ-40/63-0,25Х-02К	40	63	0,25			
МЭОФ-40/160-0,63Х-02К	40	160	0,63			
МЭОФ-16/10-0,25Х-96	16	10	0,25	ДСР110-0,5-187,5	104	6,6
МЭОФ-16/25-0,63Х-96	16	25	0,63			
МЭОФ-40/25-0,25Х-96	40	25	0,25			
МЭОФ-40/63-0,63Х-96	40	63	0,63			
МЭОФ- 80/160-0,25Х-96	80	160	0,25			
МЭОФ-80/63-0,25Х-96	80	63	0,25			
МЭОФ-16/10-0,25Х-96К	16	10	0,25	ДСР110-0,5-187,5	84	
МЭОФ-16/25-0,63Х-96К	16	25	0,63			
МЭОФ-40/25-0,25Х-96К	40	25	0,25			
МЭОФ-40/63-0,63Х-96К	40	63	0,63			
МЭОФ- 80/160-0,25Х-96К	80	160	0,25			
МЭОФ-80/63-0,25Х-96К	80	63	0,25			
МЭОФ-40/25-0,63Х-99	40	25	0,63	ДСР110-1,3-187,5	164	
МЭОФ-40/10-0,25Х-99	40	10	0,25			
МЭОФ-80/25-0,25Х-99	80	25	0,25			
МЭОФ-80/63-0,63Х-99	80	63	0,63			

Продолжение таблицы 2

1	2	3	4	5	6	6
МЭОФ-64/15-0,25Х-99К	64	15	0,25	ДСР110-1,3-187,5	104	7,2
МЭОФ-40/25-0,63Х-99К	40	25	0,63			
МЭОФ-40/10-0,25Х-99К	40	10	0,25			
МЭОФ-80/25-0,25Х-99К	80	25	0,25			
МЭОФ-80/63-0,63Х-99К	80	63	0,63			
Механизмы МЭОФ группы 160						
МЭОФ-64/10-0,25Х-92С	64	10	0,25	ДСР110-1,3-187,5	164	8,3
МЭОФ-64/25-0,63Х-92С	64	25	0,63			
МЭОФ-100/25-0,25Х-92С	100	25	0,63			
МЭОФ-100/63-0,63Х-92С	100	63	0,63			
МЭОФ-130/25-0,25Х-92С	130	25	0,25			
МЭОФ-130/63-0,63Х-92С	130	63	0,63			
МЭОФ-90/15-0,25Х-92С	90	15	0,25			
МЭОФ-150/30-0,25-92С	150	30	0,25	ДСР110-1,3-187,5	104	
МЭОФ-64/10-0,25Х-92СК	64	10	0,25			
МЭОФ-64/25-0,63Х-92СК	64	25	0,63			
МЭОФ-100/25-0,25Х-92СК	100	25	0,25			
МЭОФ-100/63-0,63Х-92СК	100	63	0,63			
МЭОФ-130/25-0,25Х-92СК	130	25	0,25			
МЭОФ-130/63-0,63Х-92СК	130	63	0,63			
МЭОФ-90/15-0,25Х-92СК	90	15	0,25			
МЭОФ-150/30-0,25-92СК	150	30	0,25			
МЭОФ-160/63-0,25Х-92С	160	63	0,25			
МЭОФ-200/63-0,25Х-92С	200	63	0,25	8,9		
МЭОФ-200/180-0,25Х-92С	200	180	0,25	ДСР110-0,5-187,5	84	7,9
МЭОФ-160/63-0,25Х-92СК	160	63	0,25			8,9
МЭОФ-200/63-0,25Х-92СК	200	100	0,25			
МЭОФ-200/180-0,25Х-92СК	200	180	0,25			
Механизмы МЭОФ группы 40 и 160						
МЭОФ-40/4-0,25М-92СК	40	4	0,25	АИР 56 В4	284	8,7
МЭОФ-65/4-0,25М-92СК	65	5	0,25			
МЭОФ-40/2-0,25М-92СК	40	2	0,25	АИР 56 А4	212	8,8
МЭОФ-100/10-0,25М-92СК	100	10	0,25			
МЭОФ-100/25-0,63М-92СК	100	25	0,63			
Механизмы МЭО группы 160						
МЭО-100/25-0,63М-92СК	100	25	0,63	АИР 56 А4	212	9,1
МЭО-100/10-0,25М-92СК	100	10	0,25			
<p>Примечания:</p> <p>Буквой Х условно обозначено исполнение блока БСП-10АК, каждый механизм может быть изготовлен с различными исполнениями:</p> <p>У – блок сигнализации положения токовый (далее – блок БСПТ-10АК);</p> <p>Р - блок сигнализации положения реостатный (далее блок БСПР-10АК);</p> <p>М – блок концевых выключателей (далее – блок БСПМ-10АК).</p> <p>Буква К обозначает трехфазное напряжение питания, отсутствует буква – однофазное напряжение питания.</p>						

1.2.3 Параметры питающей сети блока сигнализации положения БСП:

а) токового БСПТ-10АК:

- постоянный ток напряжением 24 V;

- однофазный переменный ток напряжением 220 V частотой 50 Hz через блок питания БП-

20;

б) реостатного БСПР – 10АК:

- постоянный ток напряжением до 12 V;
- переменный ток напряжением до 12 V частотой 50 Hz.

Параметры питающей сети блока питания БП-20 – однофазное переменное напряжение 220 V частотой 50 Hz.

Допустимые отклонения от номинального значения параметров переменного тока питающей сети электродвигателя, БСП, блока БП-20:

- напряжения питания – от минус 15 до плюс 10%;
- частоты питания – от минус 2 до плюс 2 %.

При этом отклонения частоты и напряжения не должны быть противоположными.

1.2.4 Кратность пускового крутящего момента механизмов при номинальном напряжении питания не менее 1,5, а для механизмов с индексом С не менее 1,2.

1.2.5 Усилие на маховике ручного привода при номинальной нагрузке на выходном валу не превышает:

- 50N для механизмов МЭО, МЭОФ с номинальным крутящим моментом на выходном валу до 40 Nm;
- 100 N для механизмов МЭО, МЭОФ с номинальным крутящим моментом на выходном валу до 100 Nm;
- 200 N для механизмов МЭО, МЭОФ с номинальным крутящим моментом на выходном валу выше 100 Nm.

1.2.6 Значение допустимого уровня шума не превышает 80 дБА по ГОСТ 12.1.003-2014 на расстоянии 1 m от корпуса.

1.2.7 Выбег выходного вала механизма при номинальном напряжении питания без нагрузки должен быть не более:

- 1 % полного хода выходного вала - для механизма с временем полного хода 10s и 15s;
- 0,5 % полного хода выходного вала - для механизма с временем полного хода 25s;
- 0,25 % полного хода выходного вала — для механизма с временем полного хода 63s.

1.2.8 Люфт выходного вала механизмов должен быть не более:

- 1° для механизмов с номинальным моментом до 40 Н.м включительно при нагрузке равной 25-27% номинального значения;
- 0,75° - для механизмов с номинальным моментом до 100 Н.м и выше при нагрузке равной (25-27)% номинального значения.
- 0,75° - для механизмов с номинальным моментом более 100 Н.м и выше при нагрузке равной (5-6)% номинального значения.

1.2.9 Действительное время полного хода выходного вала механизма при номинальной противодействующей нагрузке, номинальном напряжении питания и нормальных условиях окружающей среды не должно отличаться от значения указанных в таблице 2 более чем на 10%.

1.2.10 Отклонение времени полного хода выходного вала механизмов от действительного значения при изменении напряжения питания от 85 до 110 % номинального значения или изменении температуры окружающей среды от минимального до максимального значения не должно превышать 20%.

1.2.11 Механизмы обеспечивают фиксацию положения выходного вала при отсутствии напряжения питания при усилии не более номинального значения.

1.2.12 Механизмы являются восстанавливаемыми, ремонтпригодными, однофункциональными изделиями.

1.2.13 Средний срок службы механизмов не менее 15 лет.

1.2.14 Габаритные и присоединительные размеры механизмов приведены в приложении А.

1.3 Состав, устройство и работа механизма

1.3.1 Механизмы состоят из следующих основных деталей и узлов (приложение А): редуктора, электропривода, блока сигнализации положения БСП-10, сальникового ввода, ручного привода, рычага.

В состав механизмов МЭОФ вместо рычага входит, ограничитель или регулировочный болт ограничителя положения.

1.3.2 Принцип работы механизма заключается в преобразовании электрического командного сигнала регулирующих и управляющих устройств во вращательное движение выходного вала.

Схемы электрические принципиальные и рекомендуемые схемы подключения механизмов приведены в приложениях Б, В.

В механизмах МЭОФ при исполнении выходного вала с квадратом (приложение А рис. А1), рабочий ход имеет фиксированное значение – 0,25 оборота (90°) или 0,63 оборота (225°). При исполнении выходного вала по ISO ГОСТ Р 55510-2013 (приложение А рис. А2), рабочий ход имеет значение – 0,25 оборота (90°).

Механизмы МЭОФ (приложение А рис. А2) крепятся непосредственно к арматуре. Механизмы МЭОФ (приложение А рис. А1) через переходник (КМЧ) четырьмя шпильками и двумя штифтами.

Для обеспечения возможности настройки и регулировки блок сигнализации положения расположен под съёмной крышкой. Крышка имеет смотровое окно для определения углового положения выходного вала по шкале блока сигнализации положения (только для МЭОФ).

1.3.3 Режим работы механизма с двигателем синхронным ДСР по ГОСТ ИЕС 60034-1-2014 - повторно-кратковременный реверсивный с частыми пусками S4 продолжительностью включений (ПВ) до 25% и номинальной частотой включений до 630 в час при нагрузке на выходном валу в пределах от номинальной противодействующей до 0,5 номинального значения сопутствующей. Допускается работа механизма в кратковременном режиме S2 с номинальной нагрузкой на выходном валу при номинальном напряжении питания электродвигателя продолжительностью не более 3 min. Минимальная величина импульса включения не менее 0,5 s.

Режим работы механизма с двигателем асинхронным АИР по ГОСТ ИЕС 60034-1-2014– реверсивный, повторно-кратковременный с частыми пусками S 4 с продолжительностью включений (ПВ) до 25% и номинальной частотой включений до 320 в час при нагрузке на выходном валу в пределах от номинальной противодействующей до 0,5 номинального значения сопутствующей. Допускается работа механизма в повторно- кратковременном режиме в течение одного часа с частотой включения до 630 в час при ПВ до 25% со следующим повторением не менее чем через три часа. Минимальная величина импульса включения не менее 0,5 s.

При реверсировании электродвигателя механизма интервал времени между включением и выключением на обратное направление должен быть не менее 50 ms.

Управление механизмами – бесконтактное с помощью пускателя бесконтактного реверсивного ПБР-2М (однофазное исполнение) или ПБР-3А (трехфазное исполнение).

1.4 Устройство и работа основных узлов механизма.

1.4.1 Электропривод служит для передачи вращения через редуктор и создания требуемого крутящего момента на выходном валу механизма и обеспечения точной остановки выходного вала. В качестве электропривода механизма применен синхронный двигатель ДСР или асинхронный АИР согласно таблице 2.

Краткие технические характеристики электродвигателей, устанавливаемых в механизмы, приведены в таблицах 3 и 4.

Таблица 3 - Технические характеристики синхронных двигателей ДСР

Тип электродвигателя	Параметры питающей сети		Номинальный момент, N.m	Частота вращения min ⁻¹	Потребляемая мощность, W	Номинальный ток, А
	Напряжение, V	Частота, Hz				
ДСР70-0,1-375	380	50	0,1	375	34	0,18
ДСР 70-0,1-375	220				40	0,2
ДСР110-0,5-187,5	380		0,5	187,5	80	0,35
ДСР110-0,5-187,5	220				100	0,6
ДСР110-1,3-187,5	380		1,3		100	0,55
ДСР110-1,3-187,5	220				160	1,0

При превышении номинального крутящего момента (например, при неправильном выборе механизма по крутящему моменту, при работе механизма на «упор» или при заедании регулирующего органа арматуры) электродвигатель ДСР выпадает из синхронизма и издает шум.

Внимание! Наличие шума при работе с нагрузкой меньше 60% номинального значения и исчезающего при нагружении механизма номинальной нагрузкой, не является признаком неисправности.

По защищенности от попадания внутрь твердых частиц (пыли) и воды двигателя ДСР имеют степень защиты IP65 по ГОСТ 14254-2015.

Таблица 4 – Технические характеристики асинхронных двигателей АИР

Тип электродвигателя	Параметры питающей сети		Номинальная мощность, W	Номинальный ток, А	Потребляемая мощность, W	Отношение пускового тока к номинальному	Отношение пускового момента к номинальному	Синхронная частота вращения min ⁻¹
	Напряжение, V	Частота, Hz						
АИР 56В4	380	50	0,18	0,63	281	5,5	2,3	1360
АИР 56А4			0,12	0,44	210			

1.4.2 Редуктор механизма является основным узлом, на котором устанавливаются составные части механизма. Редуктор механизма состоит из корпуса, выходного вала, червячного колеса, червяка, ручного привода, зубчатой передачи.

1.4.3 Ручной привод служит для перемещения выходного вала (регулирующего органа) при монтаже и настройке механизмов, а также в аварийных ситуациях (отсутствии напряжения питания). Перемещение осуществляется вращением маховика ручного привода.

1.4.4 Блок сигнализации положения предназначен для преобразования положения выходного вала механизма в пропорциональный электрический сигнал и сигнализации о крайних и промежуточных его положениях.

В зависимости от заказа, механизм может быть изготовлен с блоком сигнализации положения: реостатный БСПР-10АК, токовый БСПТ-10АК или с блоком конечных выключателей БСПМ-10АК.

Краткая информация по конструктивным особенностям блоков приведена в таблице 5.

Подробная информация приведена в разделе 2 настоящего РЭ.

Тип блока сигнализации положения, наличие блока питания БП-20 оговаривается в договоре (заказе) на поставку механизма.

Для заземления корпуса механизма предусмотрен наружный зажим заземления с требованиями по ГОСТ 21130-75.

Таблица 5 – Краткая информация по конструктивным особенностям блока БСП-10АК

Тип блока	БСПМ-10АК	БСПТ-10АК	БСПР-10АК
Тип устройства	электромеханическое		
Концевые выключатели	Микровыключатели серии Д703 или аналогичные		
Путевые выключатели	Микровыключатели серии Д703 или аналогичные		
Устройство преобразования положения вала в электрический сигнал	-	Токовый датчик (согласующее устройство)	Резистивный датчик
Местный указатель положения выходного вала механизма	Стрелочный механический*		
* Только для механизмов МЭОФ			

1.4.5 Регулировочный болт ограничителя положения 10 и 11 (Приложение А, рис.А.2) и ограничитель 9 (Приложение А, рис.А1) предназначены для ограничения движения выходного вала механизма МЭОФ в случае его выхода за пределы рабочего диапазона 0,25 г (90°).

Примечание. В механизмах МЭОФ с рабочим диапазоном 0,63 г механический ограничитель не устанавливается.

1.5 Маркировка механизма

1.5.1 Маркировка механизма соответствует ТР ТС 010-2011, ГОСТ 4666-2015.

1.5.2 Механизм имеет табличку, на которой нанесены следующие данные:

- товарный знак предприятия – изготовителя;
- условное обозначение механизма;
- потребляемая мощность механизма, kW;
- номинальный ток, А;
- номинальное напряжение питания, V;
- частота тока, Hz;
- режим работы;
- степень защиты;
- надпись «СДЕЛАНО В РОССИИ» на русском языке;
- диапазон температур окружающей среды, в которой будет эксплуатироваться привод;
- номер механизма по системе нумерации предприятия – изготовителя;
- месяц и год изготовления;
- изображение единого знака обращения продукции на рынке государств – членов

Таможенного союза.

1.5.3 На корпусе механизма рядом с заземляющим зажимом нанесен знак заземления.

Рельеф знака заземления покрыт эмалью красного цвета.

2. ОПИСАНИЕ И РАБОТА БЛОКА СИГНАЛИЗАЦИИ ПОЛОЖЕНИЯ

2.1 Состав блока

В механизмах может быть установлен один из блоков согласно таблице 6.

Таблица 6 – Состав блока БСП-10АК

Наименование блока	Состав
Блок концевых выключателей БСПМ-10АК	Четыре микровыключателя
Блок сигнализации положения реостатный БСПР-10АК	Четыре микровыключателя и реостатный датчик
Блок сигнализации положения токовый БСПТ-10АК	Четыре микровыключателя и токовый датчик. Блок питания БП-20 (вынесен за пределы механизма).

2.2 Технические характеристики блока БСП-10АК

Блок содержит четыре микровыключателя SA1...SA4:

SA1, SA3 – промежуточные микровыключатели соответственно закрытия и открытия;
SA2, SA4 конечные микровыключатели соответственно закрытия и открытия.

2.2.1 Технические характеристики входных и выходных сигналов блока приведены в таблице 7.

Таблица 7- Технические характеристики блока БСП-10АК

Условное обозначение блока	Дифференциальный ход, ° (%), не более	Входной сигнал-угол поворота вала (ход вала), ° (R)	Выходной сигнал	Нелинейность выходного сигнала, %*	Гистерезис (вариация) выходного сигнала, %, не более *
БСПТ-10АК	3	0-90° (0-0,25) 0-225° (0-0,63)	0-5; 0-20; 4-20 mA	1,5	1,5
БСПР-10АК			120 Ω		
БСПМ-10АК			-	-	-

* Параметры «нелинейность» и «гистерезис» даны от максимального значения выходного сигнала.

2.2.2 Выходной сигнал блока БСПТ-10АК - 4-20 mA при нагрузке до 500 Ω с учетом сопротивления каждого провода линии связи. Длина линии связи для токового сигнала и цепи питания - до 1000 м.

2.2.3 Мощность, потребляемая блоком БСПТ-10АК от питающей сети - не более 2,5 W, питание платы НП осуществляется постоянным напряжением 24 V.

Для питания блока БСПТ-10АК от сети переменного тока напряжением 220 V, частотой 50 Hz используется блок питания БП-20 (далее - блок БП-20).

2.2.4. Тип и параметры реостатного элемента:

- резистор СП5-21А -3,3 kΩ;
- резистор СП5-21А-150 Ω.

Величина тока, проходящего через подвижный контакт резистора не должна превышать 1mA.

2.2.5 Микровыключатели допускают коммутацию:

- при постоянном напряжении 24 или 48 V - от 5 mA до 1 A;
- при переменном напряжении 220 V частоты 50 Hz - от 20 mA до 0,5 A.

Примечание.

Для БСПТ-10АК сопротивление нагрузки до 0,5 kΩ для диапазонов (4-20) или (0-20) mA и до 2 kΩ для диапазона (0-5) mA по ГОСТ 26011-80.

ВНИМАНИЕ! Согласно нормативному документу «Микровыключатели. Правила выбора, установки и эксплуатации» не допускается в процессе работы микровыключателя изменение нагрузки с большей на меньшую.

2.3 Устройство и работа блока

Блок состоит из следующих основных узлов (приложение Г): платы, на которой размещены клеммные разъемы X1, X2, X3, предназначенные для подключения внешнего кабеля питания и кабеля сигнализации, указателя положения выходного вала, и нормирующего преобразователя (НП) для преобразования положения выходного органа в пропорциональный электрический сигнал.

Разъемы X1, X2, X3 состоят из двух частей - колодки припаянной к плате и винтового клеммника позволяющего производить подключение кабелей.

К клеммной колодке на плате, припаяны выводы контактов микровыключателей, нормирующего преобразователя и резистора

Указатель положения 14 крепится к прижимной гайке 1 винтом 13 – только для МЭОФ.

На плате 2 закреплены четыре микровыключателя (SA1, SA2, SA3, SA4) с контактами 12. Микровыключатели предназначены для ограничения крайних положений и сигнализации перемещения выходного вала исполнительного механизма.

На выходном валу 11 при помощи прижимной гайки 1, прижима 3, пружины 4 закреплены кулачки 5-1; 5-2; 6-1; 6-2. Кулачки при повороте вала 11 нажимают на контакты микровыключателей 12, вызывая их срабатывание. Кулачки могут быть установлены на заданный поворот вала.

Для преобразования углового перемещения выходного вала в пропорциональный электрический сигнал предназначен резистор R1, закрепленный на плате 2.

Валик резистора кинематически связан с валом 11 через зубчатое колесо 9 и шестерню 10.

Зубчатое колесо 9 и кулачки закреплены на валу 11 через промежуточные шайбы позволяющие производить настройку положений независимо друг от друга.

НП преобразует омический сигнал резистора в токовый (4-20)мА.

На плате установлен переключатель S1, с помощью которого можно переключать направление изменения выходного сигнала. С помощью подстроечных резисторов R2 (100%) и R3(0%) устанавливается величина диапазона выходного сигнала (4-20) мА.

2.4 Меры безопасности при подготовке блока к использованию

Работы по монтажу, регулировке и пуску блока разрешается выполнять лицам, имеющим допуск к эксплуатации электроустановок напряжением до 1000 V и ознакомленным с настоящим РЭ.

Подключение внешнего кабеля питания и кабеля сигнализации к блоку производится через сальниковый ввод, расположенный в корпусе механизма. Для подвода питания использовать кабель управления с медными жилами сечением 0,5 мм². Для блоков БСПТ-10АК и БСПР-10АК использовать кабели с экранированными жилами, для блока БСПМ-10АК допускается использование кабеля с не экранированными жилами.

2.5 Настройка микровыключателей блока БСПМ-10АК

Снять крышку 8 (приложение А). Для обеспечения срабатывания микровыключателей на заданном угле поворота вала установить рабочий орган механизма в положение «ЗАКРЫТО» (приложение Г), ослабить прижим 3 кулачков с помощью прижимной гайки 1 (открутив на 0,5-1 оборот). Переместить кулачок 5-2 воздействующего на контакт микровыключателя SA2 по часовой стрелке до нажатия на наклонную часть плеча контакта 12, вызывая срабатывание микровыключателя SA2.

Аналогично в положение «ЗАКРЫТО» или промежуточное положение настраиваем микровыключатель SA1 с помощью кулачка 5-1. Затянуть прижим 3 с помощью прижимной гайки 1.

При вращении вала по часовой стрелке взаимодействуют пары:

- микровыключатель SA1 – кулачок 5-1 (промежуточный);
- микровыключатель SA2 – кулачок 5-2 (конечный).

Установить рабочий орган механизма в положение «ОТКРЫТО» ослабить прижим 3 кулачков с помощью прижимной гайки 1 (открутив на 0,5 - 1 оборот). Переместить кулачок 6- 2 воздействующего на контакт микровыключателя SA4 против часовой стрелки до нажатия на наклонную часть плеча контакта 12, вызывая срабатывание микровыключателя SA4.

Аналогично в положение «ОТКРЫТО» или промежуточное положение настраиваем микровыключатель SA3 с помощью кулачка 6-1. Затянуть прижим 3 с помощью прижимной гайки 1.

При вращении вала против часовой стрелке взаимодействуют пары:

- микровыключатель SA3 – кулачок 6-1 (промежуточный);
- микровыключатель SA4 – кулачок 6-2 (конечный).

По окончании настройки:

- убедиться, что прижимная гайка 1 затянута;
- проверить правильность настройки микровыключателей и выходного сигнала, переместив рабочий орган из положения «ОТКРЫТО» в положение «ЗАКРЫТО».

Для механизмов МЭОФ открутив винт 13, установить указатель положения 14 в одном из заданных крайних положений. Затянуть винт 13.

Микровыключатели SA2 и SA4 предназначены для блокирования в крайних положениях механизма, а микровыключатели SA1 и SA3 предназначены для сигнализации промежуточных положений механизма. Рекомендуется конечные выключатели настраивать не доходя рабочим органом механизма или арматуры 3-5 % до механического упора.

2.6 Настройка в блоках БСПР-10АК и БСПТ-10АК

В блоке БСПР-10АК подключить омметр к разъему X3 к контактам 1 и 2 по схеме (приложение Б рисунок Б.3).

Установить рабочий орган и механизм в положение «ЗАКРЫТО». Отвернуть прижимную гайку 1 (приложение Г) на 0,5-1 оборот. Поворачивая зубчатое колесо 9, вращаем шестерню резистора 10, то необходимо установить сопротивление близким к нулю или максимальное значению сопротивления резистора. Закрутить прижимную гайку 1. Перемещая рабочий орган до положения «ОТКРЫТО» убедится в том, что сопротивление плавно изменяется (т.е движок не сошел с дорожки реостата). Если движок сходит с дорожки, откорректировать положение резистора.

В блоке БСПТ-10АК произвести подключение к разъему X3 по схеме (приложение Б, рис. Б.2). К контактам 1 и 2 подать питание с блока БП-20, а к выходным контактам 3, 4 подключить прибор для измерения тока.

Выставить рабочий орган в положение «ЗАКРЫТО». Включить напряжение питания. Отвернуть прижимную гайку 1 на 0,5 -1 оборот. Поворачивая зубчатое колесо 9 вращаем шестерню резистора 10, устанавливаем значение тока близким к нулю, но не менее 0,5 мА.

Закрутив прижимную гайку 1, переводим рабочий орган в положение «ОТКРЫТО». При этом значение тока измеряемого по прибору должно увеличиваться. Если при движении рабочего органа до положения «ОТКРЫТО», ток резко увеличивается ориентировочно в пределах (16-22) мА, то контакт резистора сходит с «дорожки».

Необходимо:

- установить рабочий орган в положение «ЗАКРЫТО»;
- поворачивая колесо 9 устанавливаем в этом положении максимальное значение тока (16-22)мА;
- переключаем тумблер S1 в противоположное положение, при этом значение выходного тока уменьшится до (0,5-3) мА;
- проверяем значение выходного тока переводя рабочий орган в положение «ОТКРЫТО».

2.7 Настройка НП (нормирующий преобразователь) в блоке БСПТ-10АК

Для настройки выходного сигнала в диапазоне (4-20) мА установить рабочий орган в положение «ЗАКРЫТО». Резистором R3 (0%) установить выходной сигнал равным $(4 \pm 0,2)$ мА. Переместить рабочий орган в положение «ОТКРЫТО» и установить резистором R2 (100%) выходной сигнал равным $(20 \pm 0,2)$ мА. Вернувшись в положение «ЗАКРЫТО» убедиться, что сигнал находится в пределах $(4 \pm 0,3)$ мА, при необходимости повторить настройку диапазона.

При необходимости настройки выходного сигнала по убывающей характеристике (20-4) мА необходимо переключатель S1 установить в противоположное положение. Настройку НП производить начиная с положения «ОТКРЫТО». Резистором R3 (0%) установить выходной сигнал равным $(20 \pm 0,2)$ мА. Переместить рабочий орган в положение «ЗАКРЫТО» и установить резистором R2 (100%) выходной сигнал равным $(4 \pm 0,1)$ мА. Вернувшись в положение «ОТКРЫТО» убедиться, что сигнал находится в пределах $(4 \pm 0,3)$ мА, при необходимости повторить настройку диапазона.

2.8 Настройка механического указателя положения (в механизмах МЭОФ)

- установить указатель положения 14 на валу 11 таким образом, чтобы крайнему положению вала «ЗАКРЫТО» или «ОТКРЫТО» соответствовало положение как указано в приложение Г.

- зафиксировать указатель положения винтом 13.

Рекомендации по настройке:

- для удобства настройки в начале выставляют кулачки 5-1 и 5-2 воздействующие на контакты микровыключателей SA1 и SA2.

- входной сигнал - 90° . Для удобства настройки конструкция выполнена так, что подвижный контакт резистора находится на «дорожке» при повороте вала блока не менее чем на 105° , т.е. имеется запас хода резистора.

3 ИСПОЛЬЗОВАНИЕ ПО НАЗНАЧЕНИЮ

3.1 Эксплуатационные ограничения

3.1.1 Требования к месту установки механизма и параметрам окружающей среды являются обязательными как относящиеся к требованиям безопасности.

3.1.2 Продолжительность включений и число включений в час не должны превышать значений, установленных указанным режимом работы механизма (п.1.3.3).

3.2 Подготовка механизма к использованию

3.2.1 Меры безопасности при подготовке к использованию механизма

Эксплуатацию механизма разрешается проводить лицам, имеющим допуск к эксплуатации электроустановок напряжением до 1000 V и ознакомленным с настоящим РЭ.

При этом необходимо руководствоваться требованиями «Правил техники безопасности при эксплуатации электроустановок потребителей» (ПТБЭ):

- все работы с механизмом производить при полностью снятом напряжении питания;
- на щите управления необходимо укрепить табличку с надписью « НЕ включать – работают люди»;
- работы, связанные с наладкой, обслуживанием механизма производить только исправным инструментом;
- корпус механизма должен быть заземлен.

Эксплуатация механизма должна осуществляться при наличии инструкции по технике безопасности, учитывающей специфику соответствующего производства и утвержденной главным инженером предприятия-потребителя.

3.2.2 Объем и последовательность внешнего осмотра механизма

Осмотреть механизм и убедиться в отсутствии внешних повреждений. Проверить комплектность поставки механизма в соответствии с паспортом. При установке механизма необходимо предусмотреть свободное место для обслуживания механизма, обеспечить возможность доступа к блоку БСП и ручному приводу.

Проверить с помощью ручного привода легкость вращения выходного вала механизма, повернув его на несколько градусов от первоначального положения. Выходной вал должен вращаться плавно.

Тщательно зачистить место присоединения заземляющего проводника к болту, подсоединить провод сечением не менее 4 мм² и затянуть болт. Проверить сопротивление заземляющего устройства, оно должно быть не более 10 Ω. Место подсоединения заземляющего проводника защитить от коррозии нанесением слоя консистентной смазки.

Проверить работу механизма в режиме реверса от электродвигателя. Для этого:

- подать на механизм МЭОФ однофазное напряжение питания на контакты U, V разъема X1 (приложение Б рис. Б.5), при этом выходной вал механизма должен прийти в движение. Перебросить провод с контакта V на контакт W, выходной вал должен прийти в движение в другую сторону:

- подать на механизм МЭОФ-К трехфазное напряжение питания на контакты U, V, W разъема X1 (приложение Б рис. Б.4), выходной вал механизма должен прийти в движение. Поменять местами концы любых 2-х проводов, подключенных к контактам U, V, W, при этом выходной вал должен прийти в движение в другую сторону.

3.2.3 Порядок монтажа механизмов МЭОФ

Закрепить на механизме МЭОФ монтажные детали (кран, затвор дисков). С помощью ручки ручного привода на механизме, вращая маховик против часовой стрелки, установить кран в положение «ОТКРЫТО».

На блоке совместить указатель положения 14 (приложение Г) со смотровым стеклом на крышке в положение «ОТКРЫТО» (в прозрачных частях крышки на плоской поверхности надпись «ОТКРЫТО» расположена в секторе зеленого цвета) и закрепить винтом 13.

При вращении маховика ручного привода по часовой стрелке устанавливаем кран в положение «ЗАКРЫТО». На блоке указатель положения соответственно установится в положение «ЗАКРЫТО» (в прозрачных частях крышки на плоской поверхности надпись «ЗАКРЫТО» расположена в секторе красного цвета).

Примечание: - В механизмах с полным ходом выходного вала 0,63 г, механический ограничитель перемещения выходного вала не устанавливается. Положение «Закрыто» или «Открыто» механизма определяются исключительно положением рабочего органа арматуры.

При необходимости в механизмах МЭОФ (Приложение А3) возможно с помощью регулировочных болтов ограничителя положения 10 и 11 произвести регулировку.

Внимание! Регулировочные болты ограничителя положения не должны быть выкручены более 50 мм от корпуса механизма включая головку болта для исключения выхода из зацепления червячной передачи.

Для увеличения угла поворота выходного вала необходимо произвести откручивание регулировочных болтов:

- положение «Открыто» регулировочный болт 11;
- положение «Закрыто» регулировочный болт 10.

Для уменьшения угла поворота выходного вала необходимо произвести закручивание регулировочных болтов:

- положение «Открыто» регулировочный болт 11;
- положение «Закрыто» регулировочный болт 10.

3.2.4 Порядок монтажа механизмов МЭО

Установить механизм на площадку или промежуточную конструкцию, предназначенную для установки механизма, и закрепить механизм. Крепление механизма производится четырьмя болтами. Поворачивая маховик, установить рычаг в положение, соответствующее положению «ЗАКРЫТО» регулирующего органа. Соединить рычаг механизма с регулирующим органом при помощи тяги и отрегулировать ее длину.

Произвести настройку блока БСП в соответствии с разделом 2 руководства.

3.2.5 Электрическое подключение

Подключение внешних электрических цепей к механизму осуществляется через сальниковый ввод (приложения А) многожильным круглым гибким кабелем диаметром от 7 до 11 mm и сечением проводников каждой жилы должно быть в пределах от 0,5 до 1,5 mm², согласно схеме подключения (приложение В). При легком подергивании кабель не должен выдергиваться и проворачиваться в узле уплотнения. Для этого необходимо открутить гайку сальникового ввода пропустить провод через цанговый зажим. Подсоединить провод. Закрутить гайку сальникового ввода.

На плате блока датчика имеются разъемы X1, X2, X3, которые состоят из клеммного блока припаянного к плате датчика и разъема для подключения внешних цепей.

1) Разъем X1 (контакты U, V, W) для подключения силовых цепей питания 220 V или 380 V.

2) Разъем X2 (контакты 1...12) для подключения промежуточных микровыключателей SA1, SA3 и конечных микровыключателей SA2, SA4.

3) Разъем X3 (контакты 1...4) для подключения блоков БСПТ-10АК или БСПР-10АК

Проверить мегаомметром сопротивление изоляции электрических цепей, значение которых должно быть не менее 20 МΩ. Подать напряжение питания на блок сигнализации положения.

Внимание! Во избежание перегрузки электродвигателя электрические микровыключатели, ограничивающие крайние положения регулирующего органа, должны срабатывать на 3 ÷ 5⁰ раньше, чем механический ограничитель встанет на упор.

Механический ограничитель предназначен для ограничения крайних положений регулирующего органа трубопроводной арматуры на случай выхода из строя микровыключателей.

4 ТЕХНИЧЕСКОЕ ОБСЛУЖИВАНИЕ

4.1 При техническом обслуживании механизма должны выполняться требования безопасности, приведенные в 3.2, а также требования инструкций, действующих в промышленности, где применяется механизм.

Механизм должен подвергаться техническому обслуживанию в соответствии с таблицей 8.

Таблица 8 – Уровни и периодичность проверок

Вид технического обслуживания	Наименование работ	Примечание
Профилактический осмотр	Проверка по 4.2	Периодичность устанавливается в зависимости от производственных условий, но реже одного раза в месяц
Периодическое техническое обслуживание	Проверка по 4.3	Один раз в (1,5-2) года
Плановое техническое обслуживание	Проверка по 4.4	При необходимости, рекомендуется при интенсивной работе не реже одного раза в 6-8 лет, при неинтенсивной – в 10-12 лет
Электродвигатель является неремонтопригодным изделием и не требует специального технического обслуживания		

4.2 Во время профилактических осмотров необходимо проверять:

- состояние наружных поверхностей механизма, при необходимости очистить от грязи и пыли;

- заземляющие зажимы должны быть затянуты и не покрыты ржавчиной;

- проверить затяжку всех крепежных болтов и гаек. Болты и гайки должны быть равномерно затянуты;

4.3 Периодическое техническое обслуживание проводить согласно 4.2 и дополнительно:

- отключить механизм от источника питания;

- снять крышку блока;

- проверить надежность крепления блока к корпусу механизма, надежность подключения внешних кабелей к разъемам блока;

- проверить состояние заземления, при необходимости очистить зажимы заземления и нанести консистентную смазку;

- проверить уплотнение кабельного ввода. При легком подергивании кабель не должен выдергиваться и проворачиваться в узле уплотнения;

- закрыть крышку блока.

Подключить механизм, проверить его работу по 1.3.3, при необходимости настроить.

4.4 Плановое техническое обслуживание проводить в следующей последовательности:

- отключить механизм от источника питания;

- отсоединить механизм от арматуры, снять с места установки и последующие работы проводить в мастерской;

- отсоединить блок БСП-10АК;

- отсоединить электродвигатель;

- открутив болты, снять крышку;

- разобрать редуктор. Произвести диагностику состояния корпуса редуктора, крышек, шестерен, валов, подшипников, шпоночных, резьбовых соединений. Узлы и детали промыть в керосине и высушить. Поврежденные детали заменить;

- подшипники, зубья шестерен и поверхности трения подвижных частей редуктора обильно смазать смазкой Литол-24 ГОСТ 21150-2017. Расход смазки на один механизм составляет 50g. Собрать механизм. Проверить надежность крепления блока, электродвигателя.

Внимание! Попадание смазки на элементы блока сигнализации положения не допускается.

4.5 Возможные неисправности и способы их устранения

Возможные неисправности и рекомендации по их устранению приведены в таблице 9.

Таблица 9 – Возможные неисправности механизмов

Неисправность	Вероятна причина	Метод устранения
При подключении механизм не работает	Не поступает напряжение питания на двигатель	Проверить поступление напряжения к двигателю. Проверить цепь и устранить неисправность
	Неисправен двигатель	Заменить двигатель
При работе механизма наблюдается чрезмерный нагрев и повышенный шум	Механизм стоит на упоре	Включить в обратную сторону. Проверить настройку БСП-10АК. При необходимости перенастроить
	Наличие помехи или заклинивание регулирующего органа арматуры	Устранить помеху или заклинивание
	Обрыв фазы в цепи питания двигателя	Проверить цепь питания, устранить обрыв. При необходимости заменить двигатель.
	Межвитковое замыкание в обмотке статора двигателя	Заменить двигатель
Блок БСП-10АК работает некорректно	Сбилась настройка	Настроить блок БСП-10АК согласно его РЭ
	Блок БСП-10АК неисправен	Провести ревизию блока БСП-10АК согласно его РЭ. При необходимости заменить.
Отсутствует сигнал блока сигнализации положения	Обрыв сигнальных цепей	Найти обрыв и устранить неисправность
	Сбилась настройка	Настроить блок БСП-10АК согласно его РЭ
	Блок БСП-10АК неисправен	Провести ревизию блока БСП-10АК согласно его РЭ. При необходимости заменить.

4.6 Проверить при установке на объекте максимальное требуемое усилие на рабочем органе с целью выявления возможной перегрузки механизма

4.7 В течение гарантийного срока не допускается производить любые действия, связанные с разборкой механизма и его составных частей, кроме указанных в разделе 2.2, и в 4.2 в противном случае действие гарантийных обязательств предприятия-изготовителя прекращается. Текущий ремонт во время гарантийного срока производит предприятие – изготовитель.

5 ТРАНСПОРТИРОВАНИЕ И ХРАНЕНИЕ

5.1 Условия транспортирования должны соответствовать условиям хранения «5» по ГОСТ 15150-69.

Время транспортирования - не более 45 суток. Упакованные механизмы, могут транспортироваться всеми видами крытого транспорта в соответствии с правилами перевозки грузов, действующими на каждом виде транспорта.

5.2 Во время погрузочно-разгрузочных работ и транспортирования, упакованный механизм не должен подвергаться резким ударам и воздействию атмосферных осадков.

Способ укладки упакованных механизмов на транспортное средство должен исключить их самопроизвольное перемещение.

5.3 Хранение механизмов со всеми комплектующими изделиями должно производиться в заводской упаковке в условиях хранения «3» по ГОСТ 15150-69.

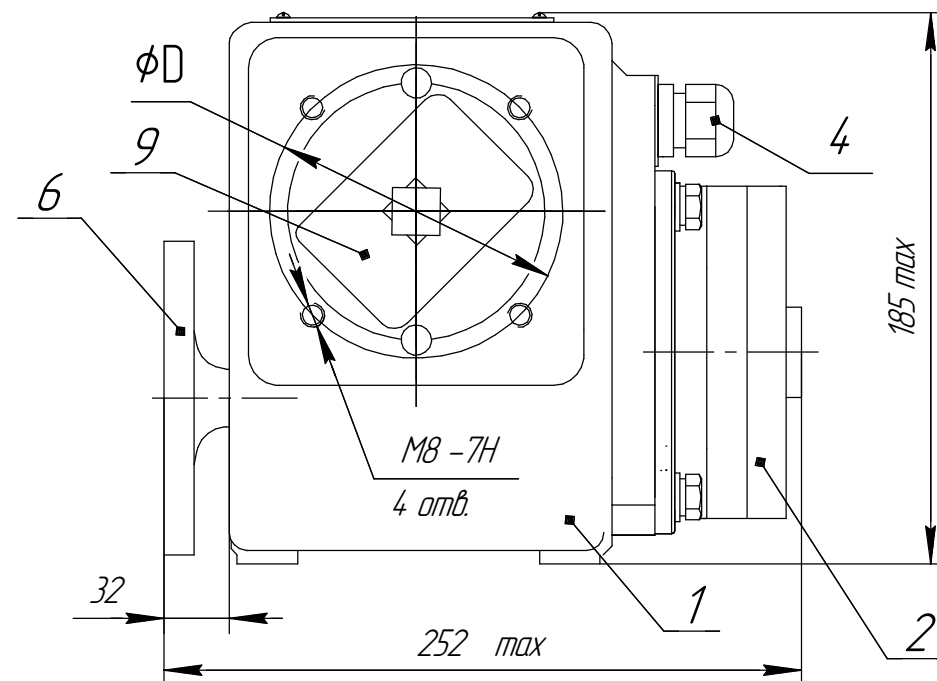
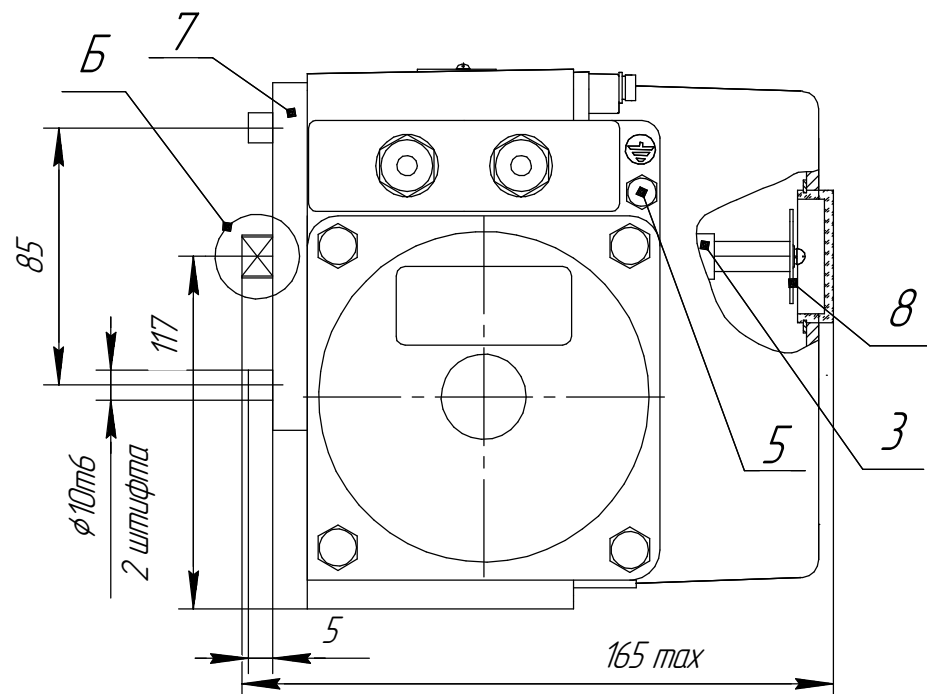
Срок хранения механизма в неповрежденной упаковке предприятия-изготовителя – не более 12 месяцев с момента изготовления.

6. УТИЛИЗАЦИЯ

Механизм не представляет опасности для жизни, здоровья людей и окружающей среды и подлежит утилизации после окончания срока службы по технологии, принятой на предприятии, эксплуатирующем механизм.

Приложение А (обязательное)

Общий вид, габаритные и присоединительные размеры механизмов



Б(2:1)

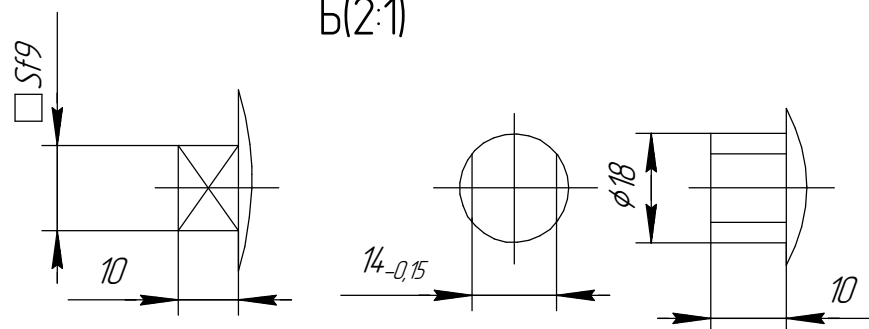


Рисунок А1.1 исполнение
выходного вала с наружным
квадратом $S=14; 17$ (мм)

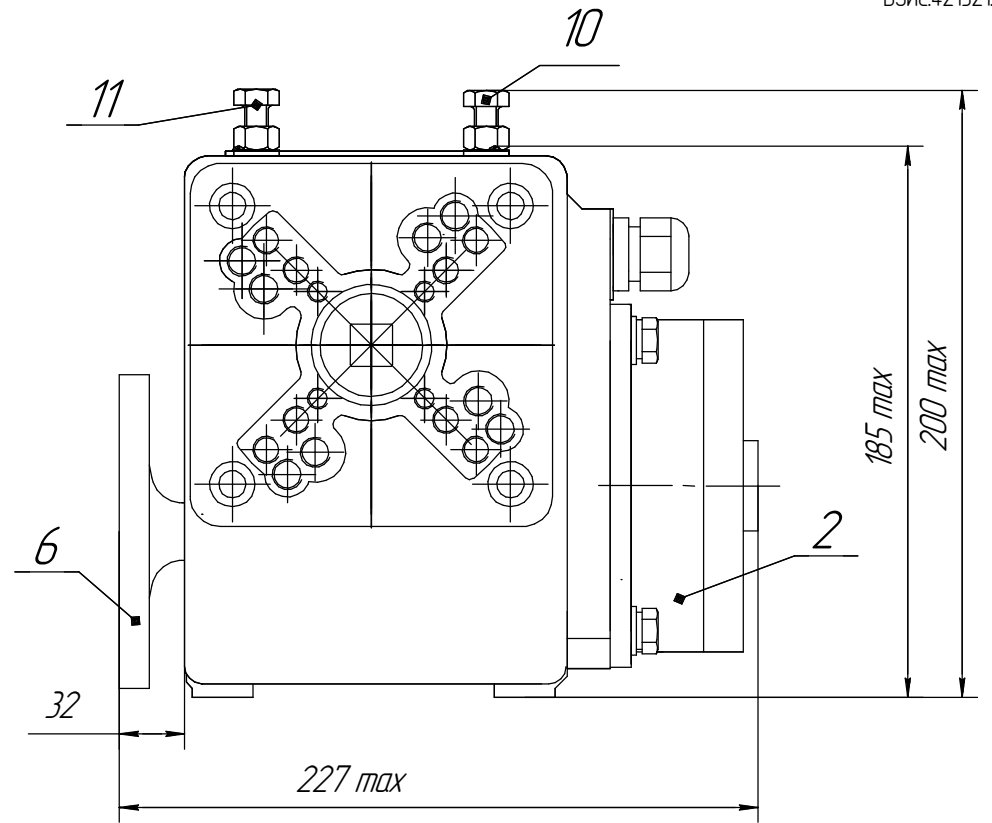
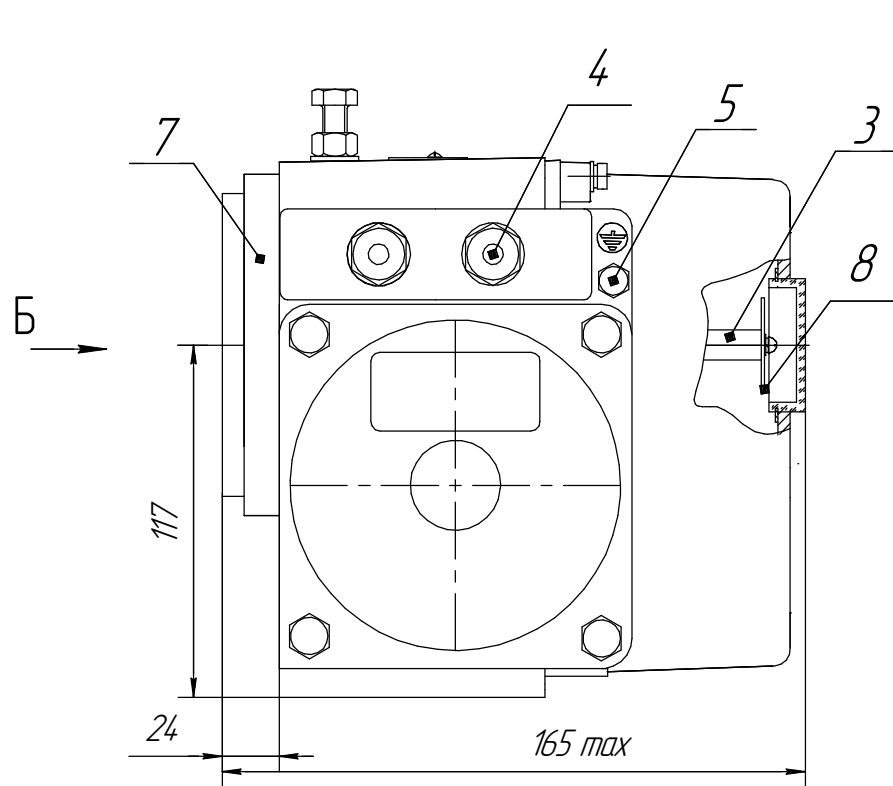
Рисунок А1.2 исполнение
выходного вала с лыской

Таблица А.1

Размеры в мм	
φD	98±0,1
	102±0,1

1-редуктор; 2-электродвигатель;
3-блок сигнализации положения БСП-10АК;
4-сальниковый ввод;
5-болт заземления;
6-привод ручной; 7-фланец;
8-указатель положения;
9-ограничитель, 10-вал.

Рисунок А.1 Механизм МЭОФ группы 40



Б(2:1) Размеры муфты

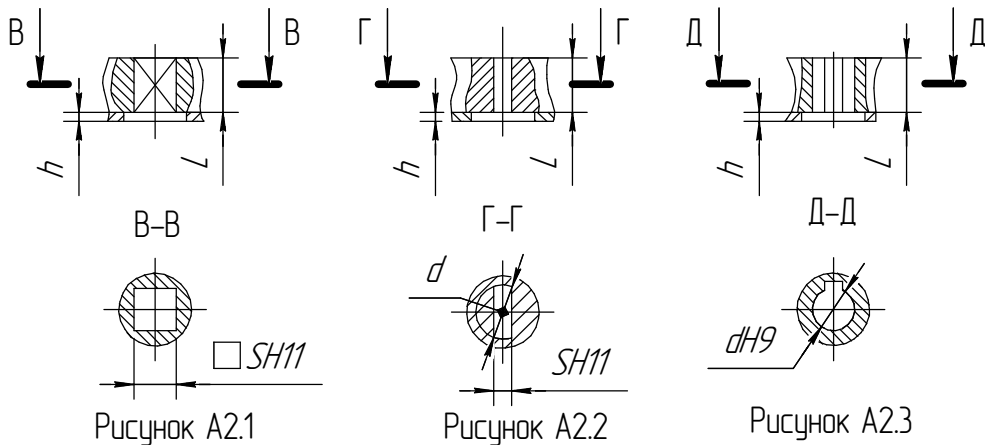


Таблица А2.1

Размеры в мм.				
Исполнение муфты	S	d	h	L
Рисунок А2.1	9-17	—	3	30
Рисунок А2.2		12,1-22,2		
Рисунок А2.3	—	10-22		

- 1-редуктор;
- 2-электродвигатель;
- 3-блок сигнализации положения БСП-10АК;
- 4-сальниковый ввод;
- 5-болт заземления;
- 6-привод ручной;
- 7-фланец;
- 8-указатель положения;
- 9-муфта выходного вала
- 10,11 – регулировочные болты ограничителя положения.

Размеры в мм.					ISO
$\phi D1$	50±0,1	$\phi d1$	4шт M6-7H	h=15	F05
$\phi D2$	70±0,1	$\phi d2$	4шт M8-7H	h=18	F07
$\phi D3$	102±0,1	$\phi d3$	4шт M10-7H		F10
$\phi D4$	80±0,1	$\phi d4$	4шт M10-7H		-
$\phi D5$	98±0,1	$\phi d5$	4шт M8-7H		-

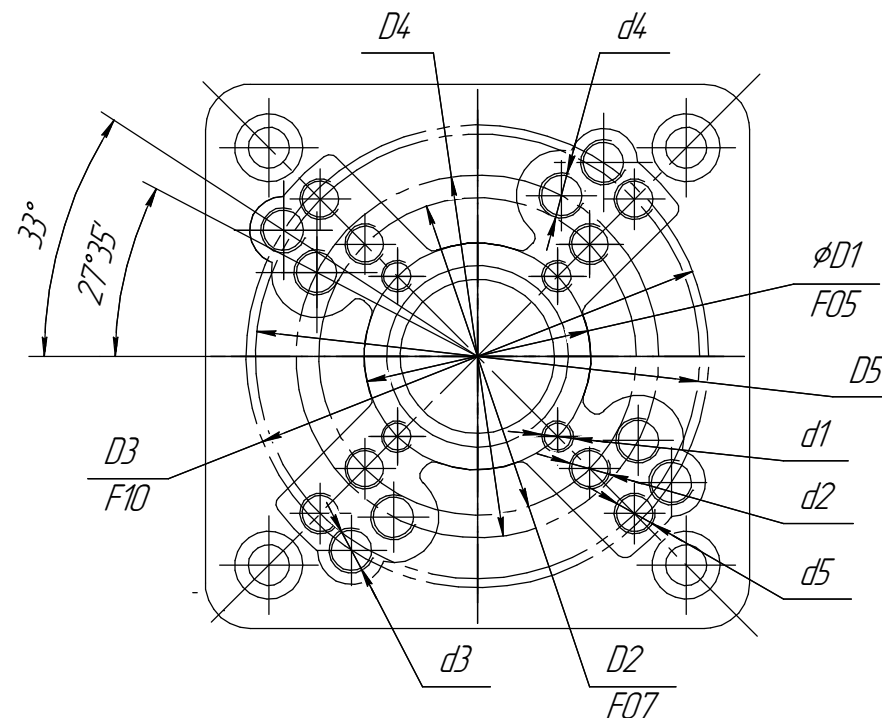


Рисунок А.3 – Присоединительные размеры фланца поз.7

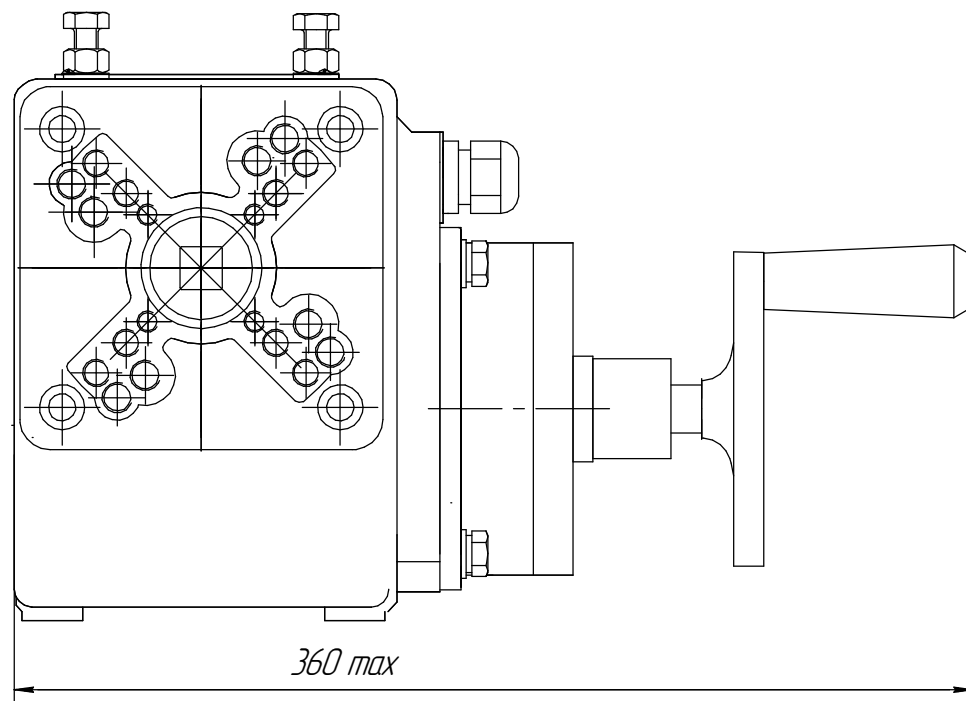
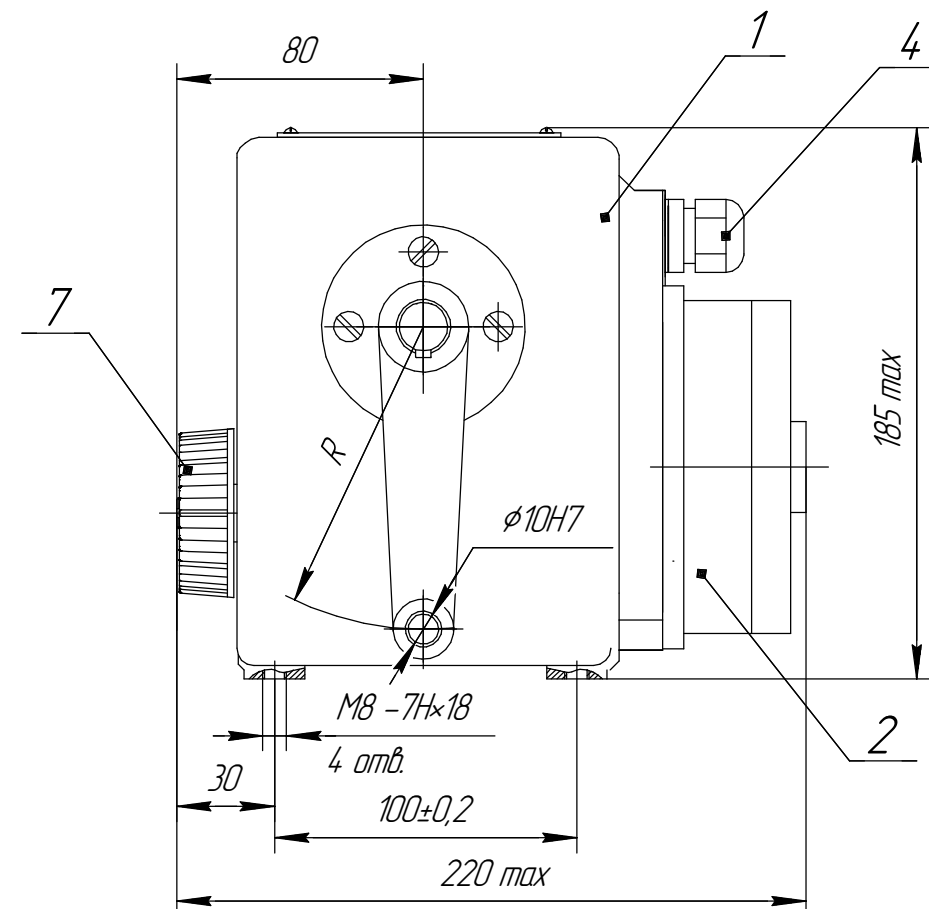
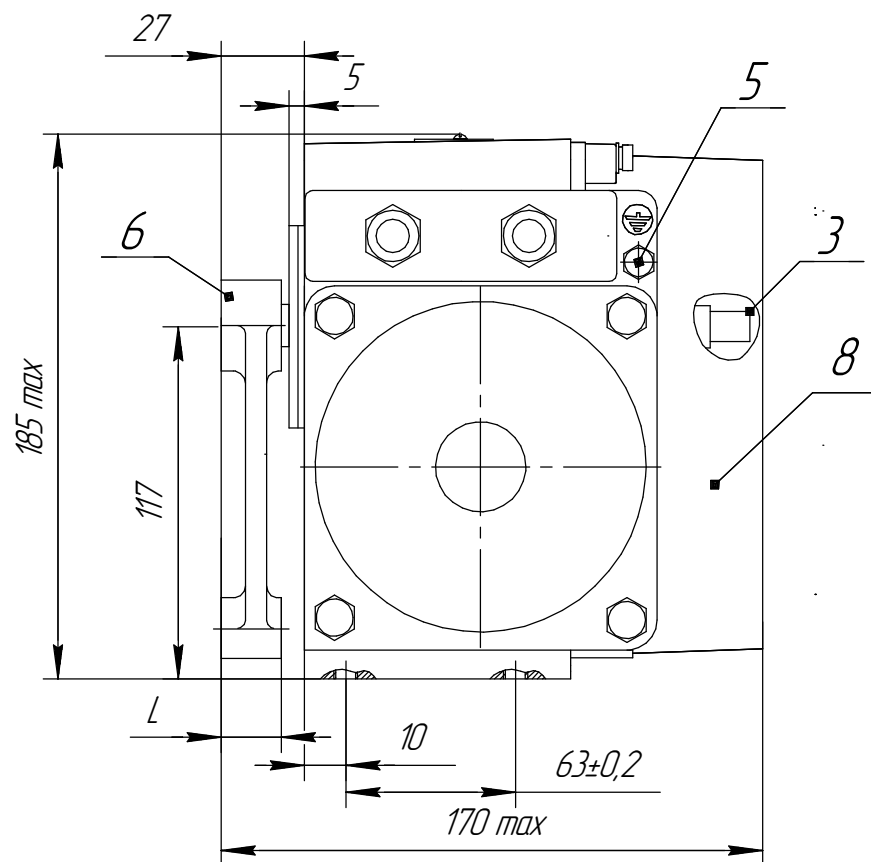


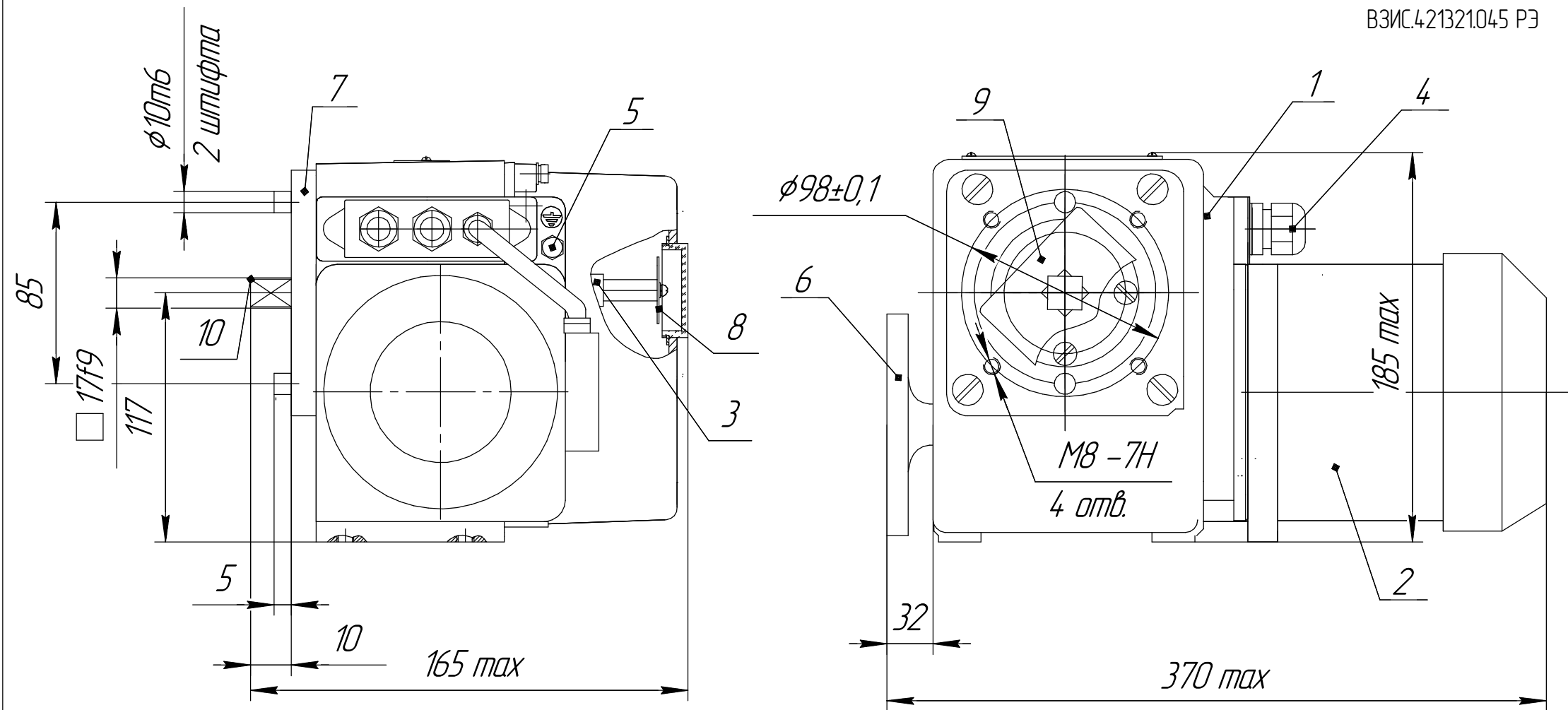
Рисунок А.4 – Механизм МЭОФ группы 160 с внутренним присоединением по ISO: ГОСТ 34287-2017. Остальное см. рисунок А2, А3



Радиус рычага для МЭО-16/63-0,25 и МЭО-16/160-0,63
 $R = 45$; $L = 15$, для остальных $R = 100$; $L = 20$

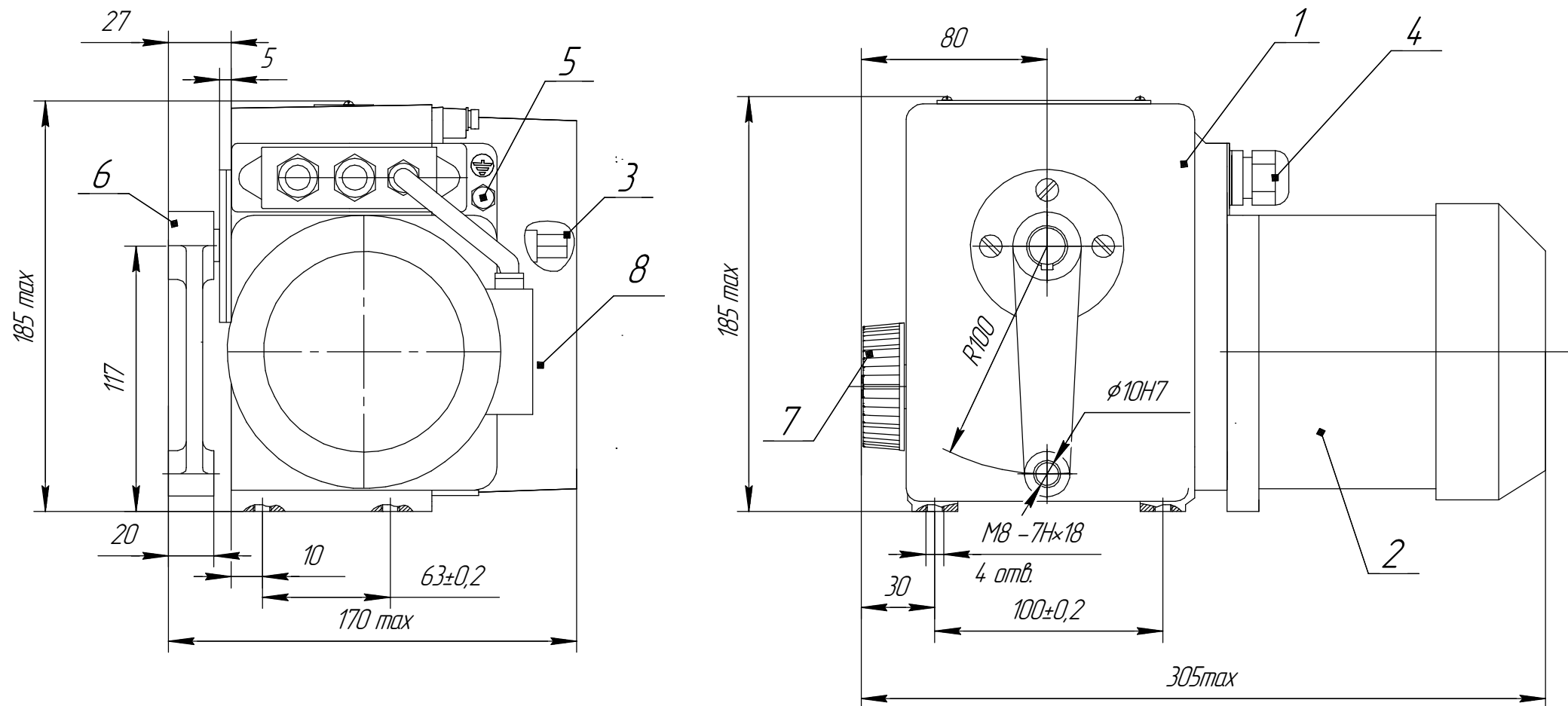
1 – редуктор; 2 – электродвигатель;
 3 – блок сигнализации положения БСП-10АК;
 4 – сальниковый ввод; 5 – болт заземления;
 6 – рычаг; 7 – привод ручной; 8 – крышка.

Рисунок А.5 – Механизм МЭО группы 40 и группы 160



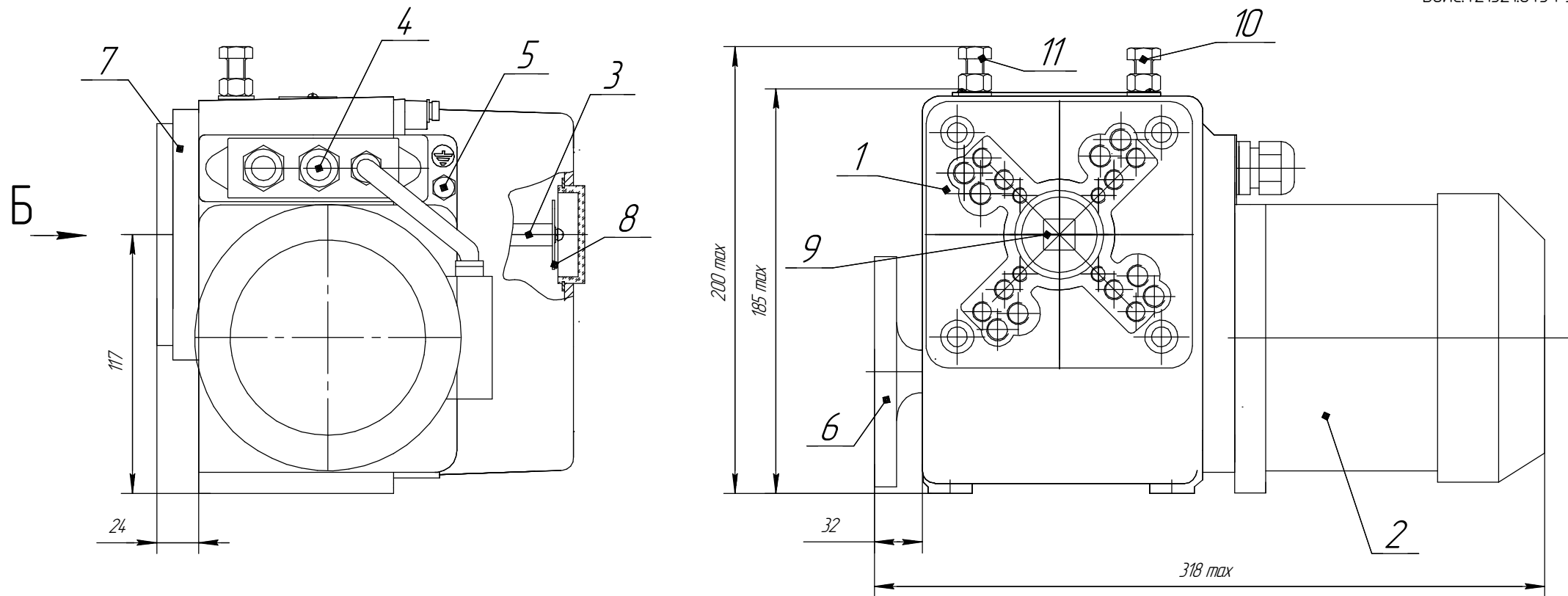
- 1 – редуктор; 2 – электродвигатель (АИР);
 3 – блок сигнализации положения БСП-10АК;
 4 – сальниковый ввод; 5 – болт заземления; 6 – привод ручной;
 7 – фланец; 8 – указатель положения; 9 – ограничитель, 10 – вал.

Рисунок А.6 – Механизм МЭОФ 65/4-0,25-92СК с наружным выходным квадратным валом

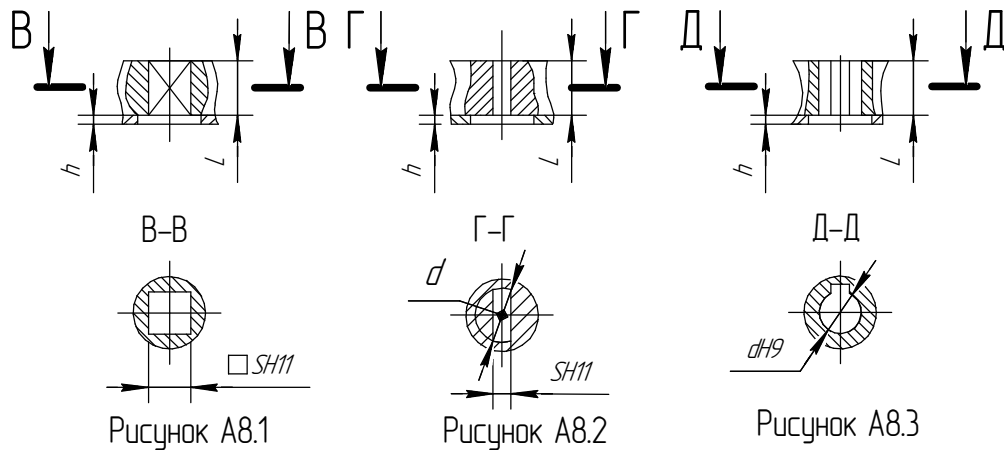


- 1 – редуктор; 2 – электродвигатель (АИР);
 3 – блок сигнализации положения БСП-10АК;
 4 – сальниковый ввод; 5 – болт заземления;
 6 – рычаг; 7 – привод ручной; 8 – крышка.

Рисунок А.7 – Механизм МЭО 100/25-0,63-92С



Б(2:1) Размеры муфты



- 1 – редуктор; 2 – электродвигатель АИР;
- 3 – блок сигнализации положения БСП-10АК;
- 4 – сальниковый ввод; 5 – болт заземления;
- 6 – привод ручной; 7 – фланец;
- 8 – указатель положения; 9 – муфта выходного вала;
- 10,11 – регулировочные болты ограничителя положения.

Размеры в мм.				
Исполнение муфты	S	d	h	L
Рисунок А8.1	9-17	—	3	30
Рисунок А8.2		12,1-22,2		
Рисунок А8.3		10-22		

ПРИЛОЖЕНИЕ Б (обязательное)

Схемы электрические принципиальные механизмов

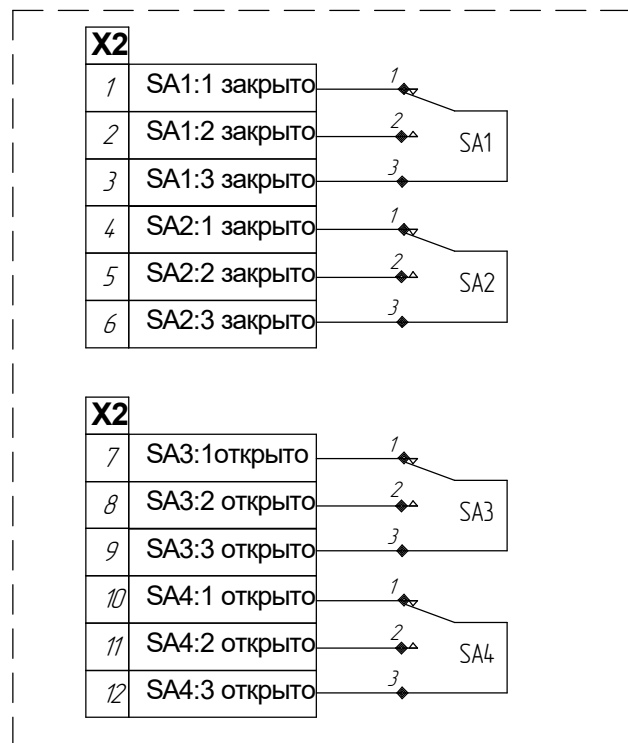


Рисунок Б.1- Схема механизма с блоком БСПМ-10АК

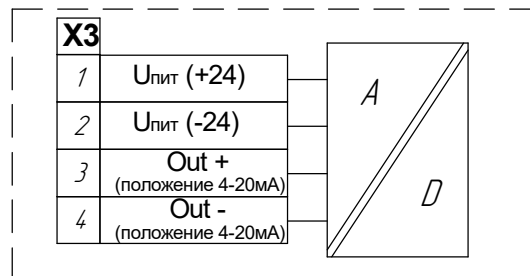


Рисунок Б.2 – Схема механизма с блоком БСПТ-10АК
Остальное смотреть . рисунок Б.1

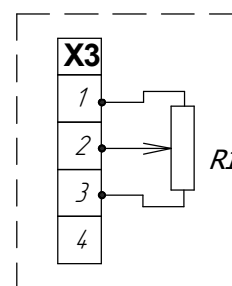


Рисунок Б.3 – Схема механизма с блоком БСПР-10АК
Остальное смотреть рисунок Б.1

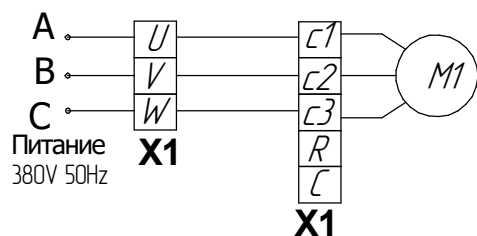


Рисунок Б.4– Схема механизма трехфазного исполнения
Остальное смотреть рисунок Б.1 Б2 Б3

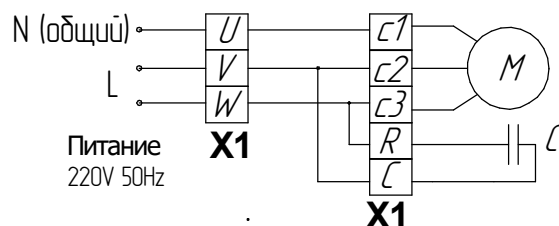


Рисунок Б.5 – Схема механизма однофазного исполнения
Остальное смотреть рисунок Б.1 Б2 Б3

Таблица Б.1
Диаграмма работы микровыключателей

микро выключатель	контакт соединителя X1	Положение арматуры		
		открыто	промежуточное	закрыто
SA1	1-3	■		
	2-3			■
SA2	4-6	■		
	5-6			■
SA3	7-9		■	
	8-9	■		
SA4	10-12		■	
	11-12	■		

SA1 – промежуточный микровыключатель закрытия
SA2 – конечный микровыключатель закрытия
SA3 – промежуточный микровыключатель открытия
SA4 – конечный микровыключатель открытия

■ – контакт замкнут
□ – контакт разомкнут

Таблица Б.2 – Условные обозначения

Обозначение	Наименование	Примечание
C	Блок конденсаторов	
M	Электродвигатель однофазный ДСР	220 V
M1	Электродвигатель трехфазный ДСР	380 V
R1	Датчик реостатный	120 Ом
SA1... SA4	Микровыключатели	
A/D	Преобразователь токовый	
X1	Разъем питания МЭОФ	
X2	Разъем блока БСПМ-10АК	
X3	Разъем блока БСПТ-10АК, БСПР-10АК	

Схемы подключения исполнительного механизма

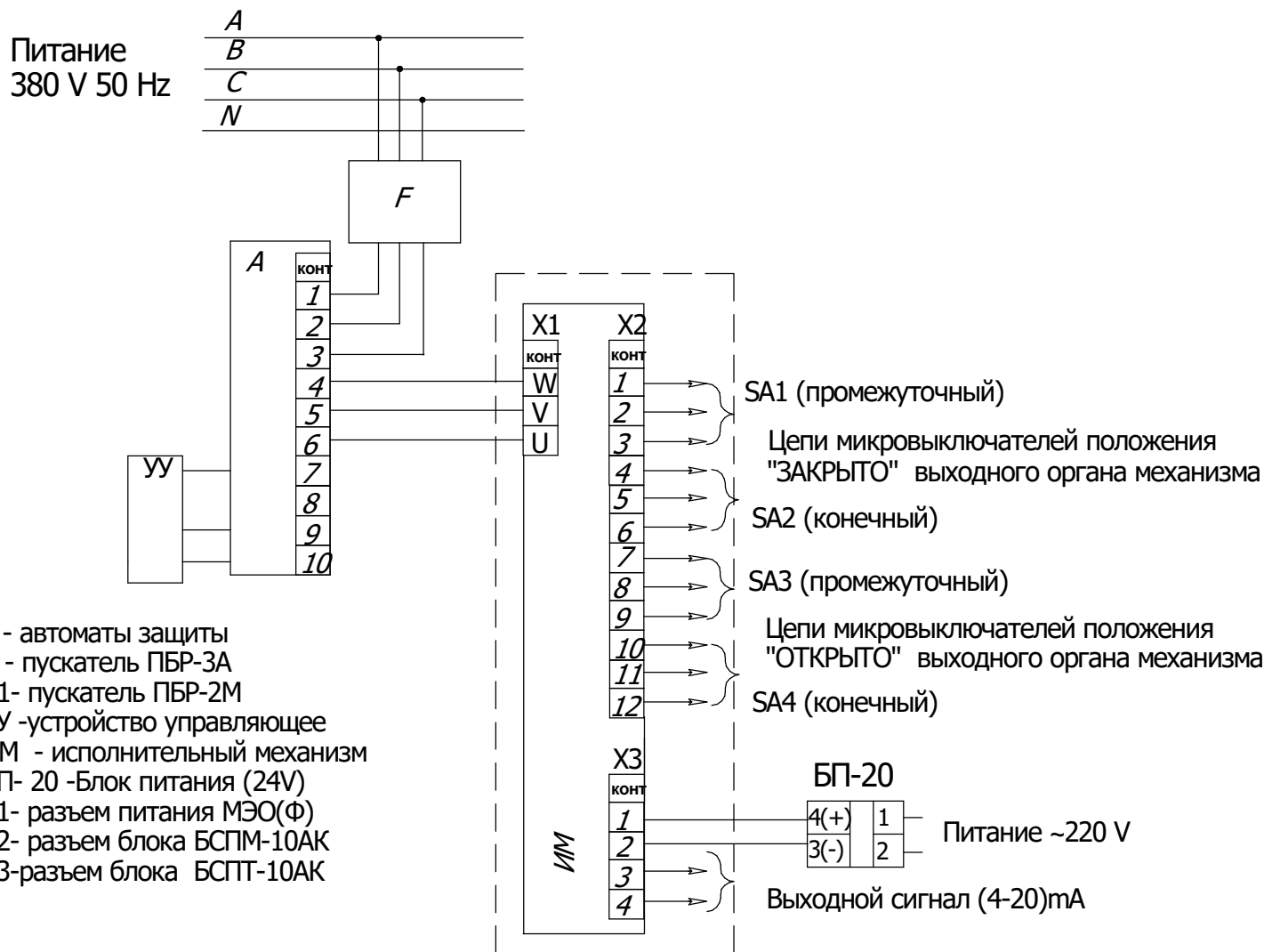


Рисунок В.1 - Схема подключения механизма к сети 380 V с блоком БСПТ-10АК при бесконтактном управлении

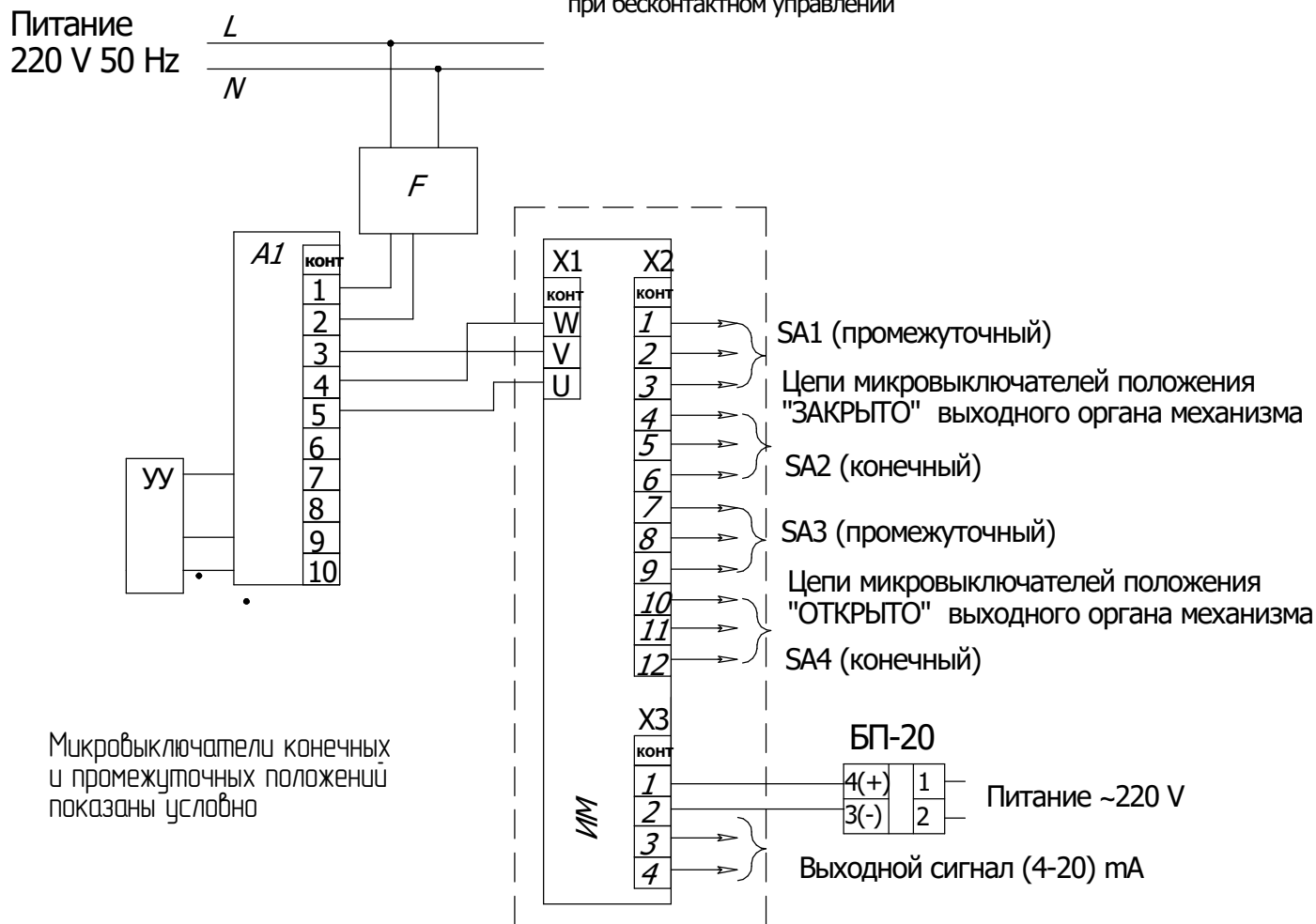


Рисунок В.2 - Схема подключения механизма к сети 220 V с блоком БСПТ-10АК при бесконтактном управлении

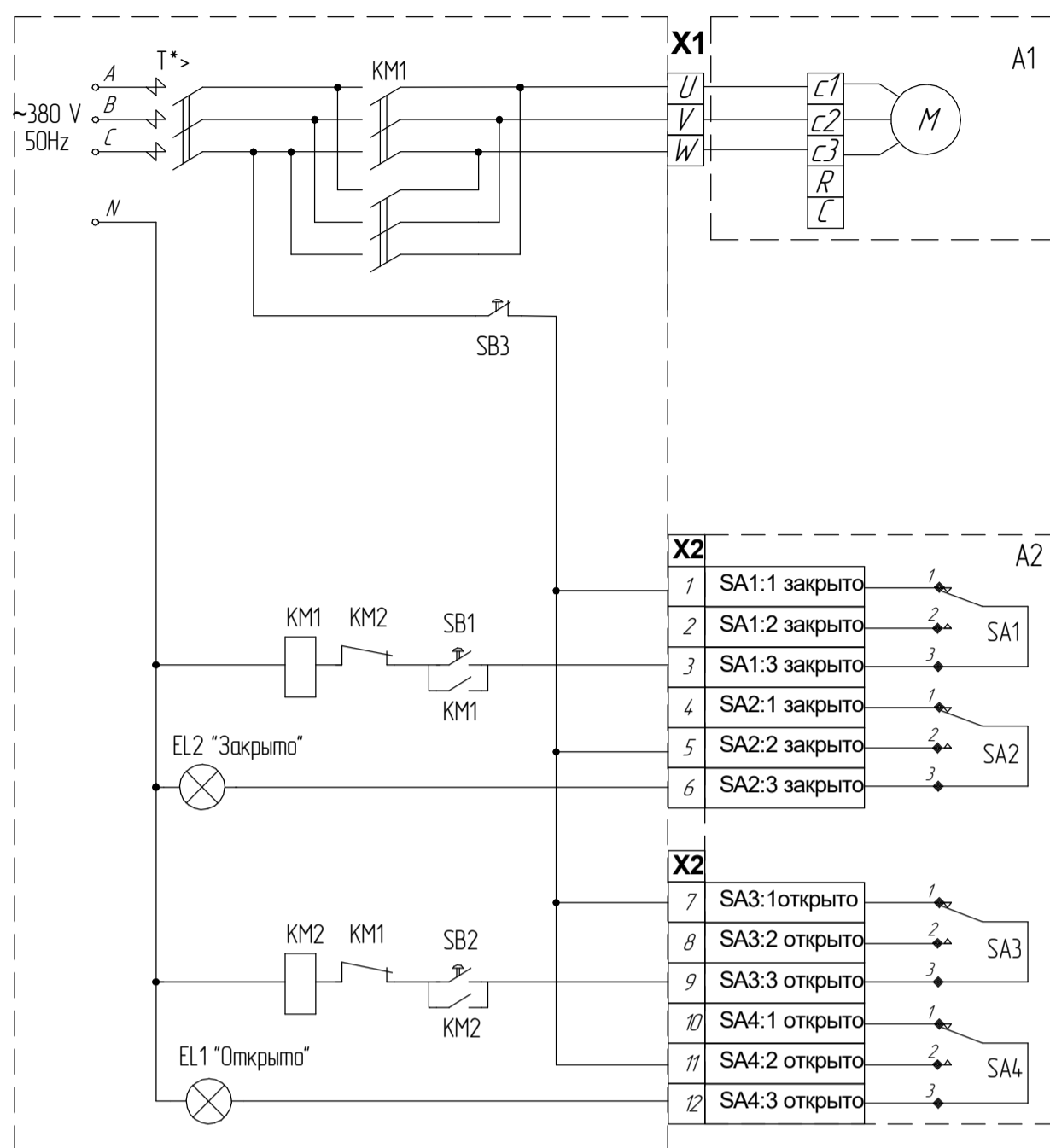


Рисунок В.3 - Схема подключения механизма к сети 380 V с блоком БСПТ-10АК при контактном управлении

Таблица В.1 - Условные обозначения

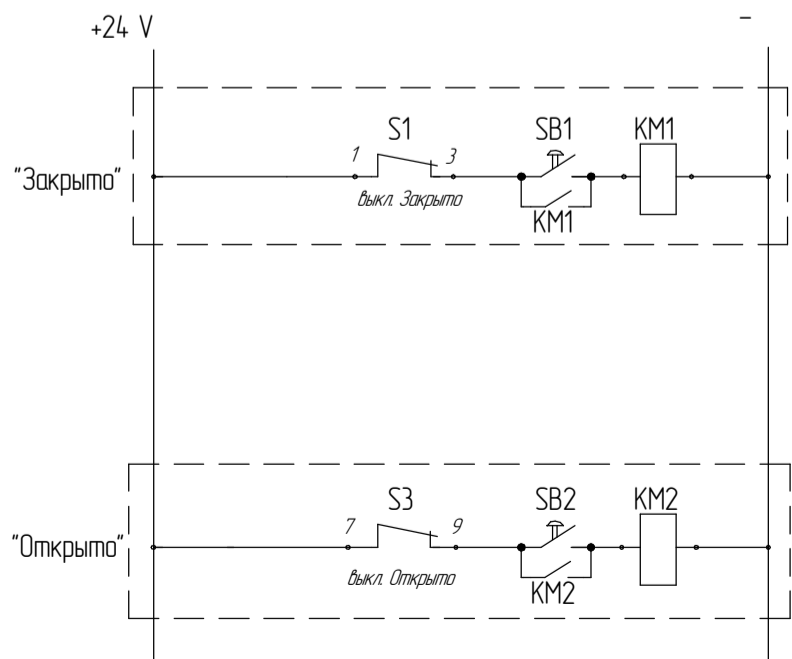
Обозначение	Наименование
A2	Блок датчика БСП-10АК
M	Электродвигатель ДСР; АИР
SA1 ...SA4	Микровыключатели
KM1, KM2	Магнитные пускатели "Открытия", "Закрятия"
EL1, EL2	Сигнальные лампы "Открыто", "Закрето"
SB1, SB2, SB3	Кнопки Закреть, "Открыть", "Стоп"
X1	Клеммник двигателя
X2	Разъем датчика БСП-10АК

Таблица В.2
Работа сигнальных ламп

Обоз. лампы	Открыто	Закрето
EL2	■	□
EL3	□	■

■ - лампа горит
□ - лампа не горит

SA1 - промежуточный микровыключатель Закрятия
SA2 - конечный микровыключатель Закрятия
SA3 - промежуточный микровыключатель Открытия
SA4 - конечный микровыключатель Открытия

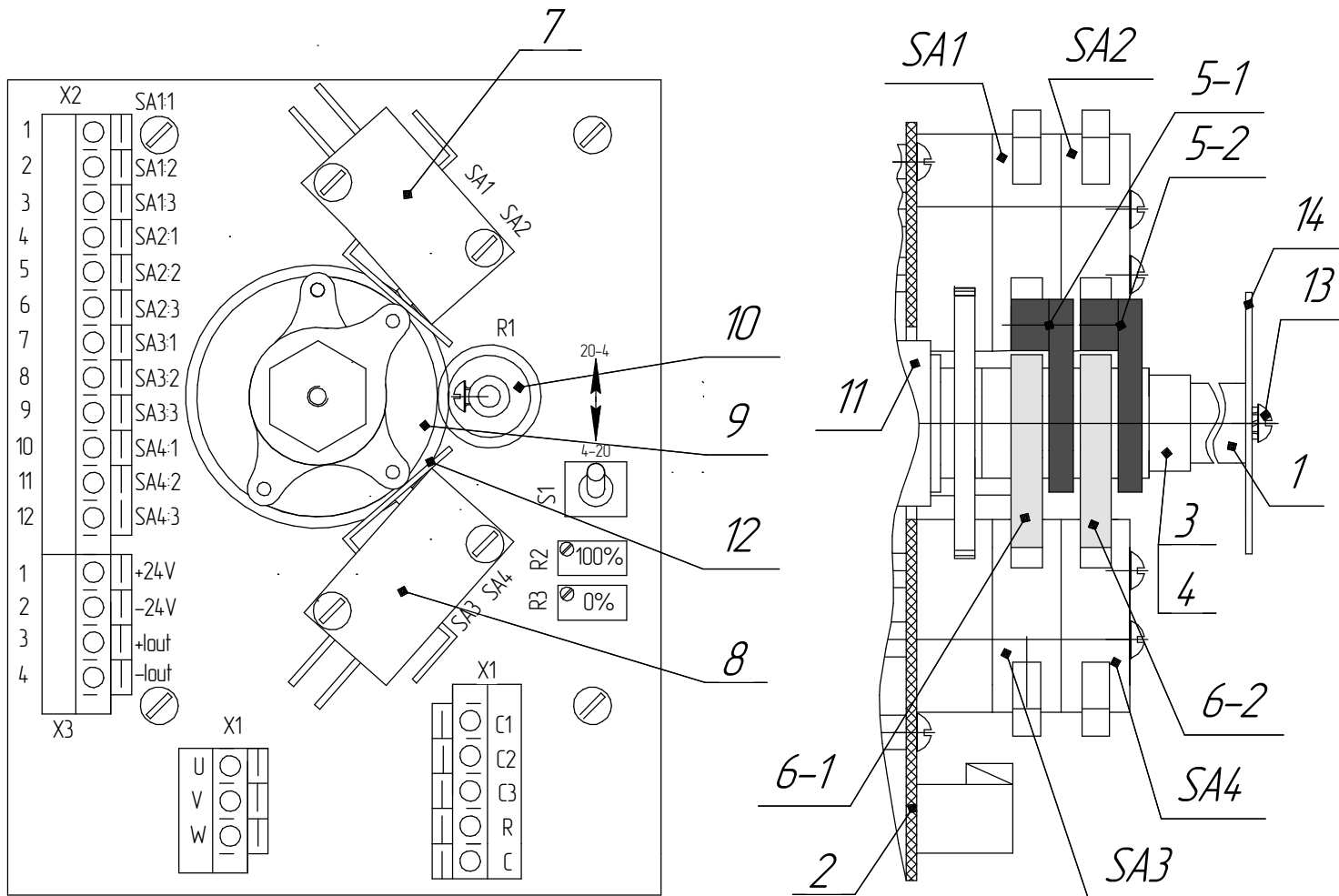


Данная электрическая схема управления позволяет реализовать следующую логику:

- При включении кнопки управления SB1 привод начинает закрывать рабочий орган. При этом происходит остановка привода при достижении конечного выключателя S1 "Закрето". Тем самым разрывается цепь управления и происходит выключение двигателя. Последующее включение механизма возможно только в противоположное направление - "Открытие".
- При включении кнопки управления SB2 привод начинает открывать рабочий орган. При этом происходит остановка привода при достижении конечного выключателя S3 "Открыто".

Рисунок В.4 - Схема управления механизма с блоком БСПТ-10АК

Приложение Г
(обязательное)
Общий вид блока сигнализации положения



- 1 – прижимная заїка, 2 – плата, 3 – прижим, 4– пружина,
 5-1; 5-2 – кулачки для настройки положения "ЗАКРЫТО",
 6-1;6-2 – кулачки для настройки положения "ОТКРЫТО",
 7 – микровыключатели SA1,SA2 "ЗАКРЫТО"
 8 – микровыключатели SA3,SA4 "ОТКРЫТО"
 9 – зубчатое колесо выходного вала, 10 – шестерня резистора,
 11 – выходной вал, 12 – контакты микровыключателей,
 13 – винт, 14 – указатель положения.
 S1 – переключатель изменения направления выходного сигнала,
 R2, R3 – резисторы подстроечные датчика БСПТ-10АК,
 X1 – разъем подключения питания 220V или 380V,
 X2 – разъем подключения цепей концевых микровыключателей,
 X3 – разъем подключения блоков БСПТ-10АК и БСПР-10АК.

Примечание: поз.13 и поз.14 – только для механизмов МЗОФ

Приложение Д
(обязательное)
Габаритные размеры и схемы блока питания БП – 20

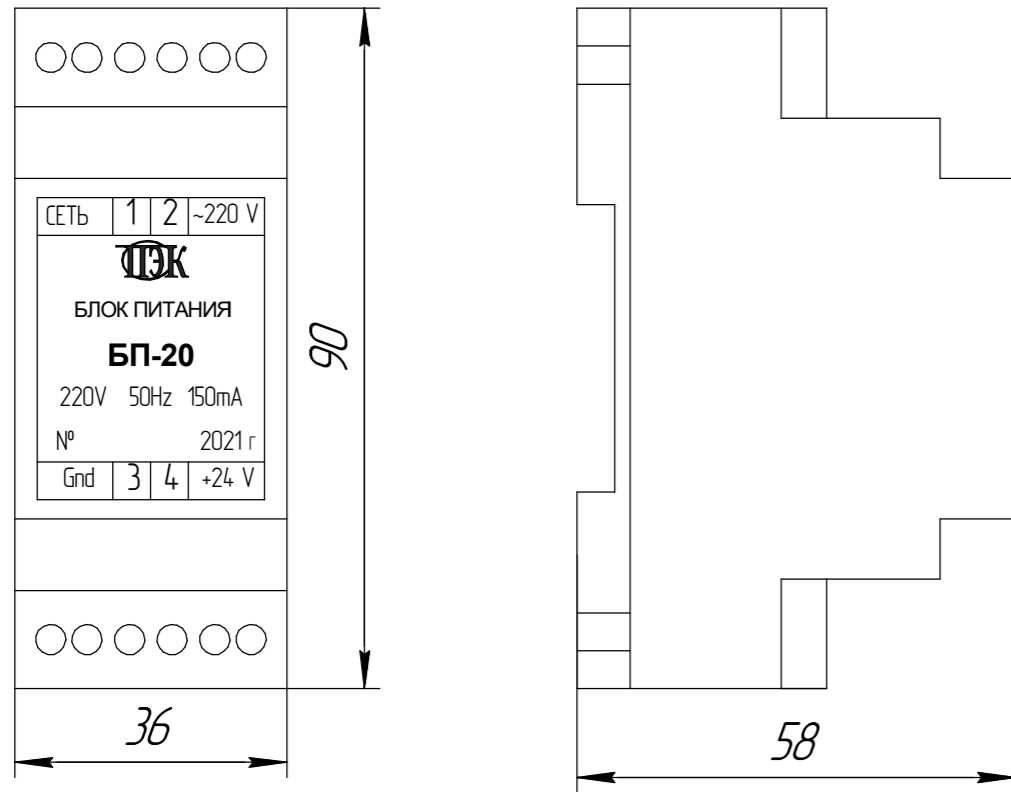


Рисунок Д.1 – Габаритные размеры блока БП-20 на DIN-рейке

- Примечание :
1. Для настройки выходного сигнала в диапазоне (4–20) мА, используются следующие резисторы, установленные на плате:
R3 (0%)– резистором выставляется 4 мА, соответствующее положению "ЗАКРЫТО"
R2 (100%)– резистором выставляется 20 мА, соответствующее положению "ОТКРЫТО"
 2. Если при перемещении выходного органа к конечному положению выходной сигнал блока не увеличивается, а уменьшается, то необходимо установить переключатель S1 в противоположное положение, для инвертации убывающей характеристики.

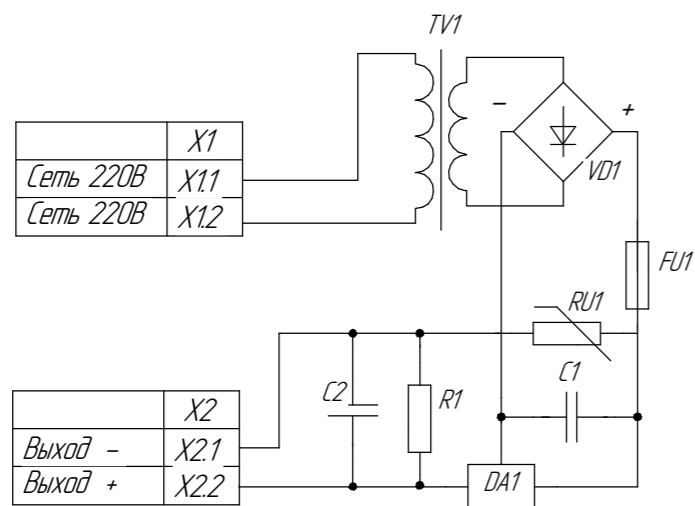


Рисунок Д.2 – Схема электрическая блока питания БП-20

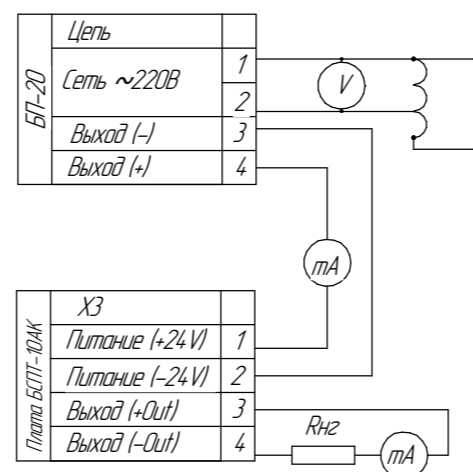


Рисунок Д.3 – Схема проверки блока БСПТ-10АК

- X3 – клеммник на плате блока БСПТ-10АК
- БП –20 – блок питания
- РА – миллиамперметр М4200 30 мА
- PV – вольтметр 3545
- Rнз – сопротивление нагрузки не более 2 кОм.

Приложение Ж
(обязательное)
Условное обозначение механизмов

XXXX	-	XX	/	XXX	-	0,XX	X	-	XX	X	-	XXX	X
1		2		3		4	5		6	7		8	9

где:

1. Тип механизма
 МЭО – механизм исполнительный электрический однооборотный
 МЭОФ – механизм исполнительный электрический однооборотный фланцевый
2. Номинальный крутящий момент на выходном валу, Н.м.
3. Номинальное время полного хода выходного вала, с.
4. Номинальный полный ход выходного вала, об.
5. Обозначение входящего в состав механизма блока:
 М – БСПМ-10АК (механический);
 Р – БСПР-10АК (реостатный);
 У – БСПТ-10АК (токовый).
6. Последние две цифры индекс модификации (в маркировку таблички на механизм не входит)
7. Напряжение питания:
 Буква отсутствует – однофазное напряжение;
 К – трехфазное напряжение.
8. Климатическое исполнение У, Т, УХЛ;
9. Категория размещения.
 Пример записи обозначения механизма типа МЭО с номинальным значением крутящего момента 40 Н.м., номинальным временем полного хода выходного вала 25с, номинальным полным ходом 0,25 об., с токовым блоком, с трехфазным напряжением питания, климатического исполнения У, категории размещения 2 при его заказе или в документации другой продукции, в которой он может быть применен:
 "Механизм МЭО-40/25-0,25У-93К-У2"
- Пример записи обозначения механизма типа МЭОФ с номинальным значением крутящего момента 80 Н.м. номинальным временем полного хода выходного вала 63с, номинальным полным ходом 0,25 об., с механическим блоком, с трехфазным напряжением питания, климатического исполнения УХЛ, категории размещения 2 при его заказе или в документации другой продукции, в которой он может быть применен:
 "Механизм МЭОФ-80/63-0,25М-96К-УХЛ2".