

Поволжская электротехническая компания»



**МЕХАНИЗМЫ
ИСПОЛНИТЕЛЬНЫЕ ЭЛЕКТРИЧЕСКИЕ
МНОГООБОРОТНЫЕ
МЭМ- 100-02К**

Руководство по эксплуатации

ВЗИС.421321.036 РЭ



Чебоксары

**ООО «Поволжская
электротехническая компания»**

Почтовый адрес:

Российская Федерация, Чувашская Республика,
428000, г.Чебоксары, а/я 163

Тел./факс: (8352) 57-05-16, 57-05-19

Электронный адрес E-mail: info@piek.ru

Сайт: www.piek.ru

СОДЕРЖАНИЕ		стр.
1	Описание и работа механизмов.....	4
1.1	Назначение механизмов.....	4
1.2	Технические характеристики.....	5
1.3	Состав механизма.....	6
1.4	Устройство и работа механизма.....	6
1.5	Маркировка механизма.....	7
2	Использование по назначению.....	7
2.1	Эксплуатационные ограничения	7
2.2	Подготовка механизма к использованию.....	7
2.3	Использование механизма.....	9
3	Техническое обслуживание.....	10
4	Транспортирование и хранение.....	11
5	Утилизация.....	11

Приложения

А- Габаритные и присоединительные размеры механизмов МЭМ 100-02К

Б- Блок предельного момента

Г – Схемы электрические принципиальные (датчик на разъеме РП10-30)

Д- Схема электрическая управления механизмами (датчик на разъеме РП10-30)

ВНИМАНИЮ ПОТРЕБИТЕЛЕЙ!

Предприятие непрерывно проводит работы по совершенствованию конструкции механизмов, поэтому некоторые конструктивные изменения в руководстве могут быть не отражены.

Руководство по эксплуатации (далее – РЭ) предназначено для ознакомления потребителя с механизмами исполнительными электрическими многооборотными МЭМ-100-02К (в дальнейшем механизмы) с целью обеспечения полного использования их технических возможностей.

РЭ содержит сведения о технических данных механизма, устройстве, принципе действия, техническому обслуживанию, транспортированию и хранению, а также другие сведения, соблюдение которых гарантирует безопасную работу механизма.

Работы по монтажу, регулировке и пуску механизма разрешается выполнять лицам, имеющим специальную подготовку и допуск к эксплуатации электроустановок напряжением до 1000 V.

РЭ распространяются на типы механизмов, указанные в таблице 2.

Во избежание поражения электрическим током при эксплуатации механизма должны быть осуществлены меры безопасности, изложенные в разделе 2 «Использование по назначению».

Приступать к работе с механизмом только после ознакомления с настоящим РЭ!

1 ОПИСАНИЕ И РАБОТА МЕХАНИЗМОВ

1.1 Назначение механизмов

1.1.1 Механизмы предназначены для привода запорной арматуры в системах автоматического регулирования технологическими процессами в соответствии с командными сигналами, поступающими от регулирующих и управляющих устройств.

Механизмы могут применяться в различных отраслях народного хозяйства: в газовой, нефтяной, металлургической, пищевой промышленности, в жилищно-коммунальном хозяйстве и т.д.

Механизмы устанавливаются непосредственно на трубопроводной арматуре и соединяются со штоком регулирующего органа посредством втулки.

1.1.2 Механизмы изготавливаются в серийном исполнении в следующих климатических условиях по ГОСТ 15150-69 согласно таблице 1.

Таблица 1

Климатическое исполнение и категория размещения	Температура окружающей среды	Верхнее значение относительной влажности окружающей среды
У1; У2	от минус 40 до плюс 45 ⁰ С	до 98 % при температуре 25 ⁰ С и более низких температурах без конденсации влаги.
Т2	от минус 10 до плюс 50 ⁰ С	до 100 % при температуре 35 ⁰ С и более низких температурах с конденсацией влаги.
УХЛ1; УХЛ2	от минус 60 до плюс 40 ⁰ С	до 100 % при температуре 25 ⁰ С и более низких температурах с конденсацией влаги.

Механизмы с категорией размещения «2» по ГОСТ 15150-69 предназначены для эксплуатации под навесом, исключая прямое воздействие атмосферных осадков или в помещениях.

1.1.3 Механизмы должны быть защищены от прямого воздействия солнечной радиации и атмосферных осадков.

1.1.4 Степень защиты механизмов IP65 по ГОСТ 14254-2015 обеспечивает работу механизма при наличии в окружающей среде пыли и брызг воды.

1.1.5 Механизмы не предназначены для работы в средах, содержащих агрессивные пары, газы и вещества, вызывающие разрушение покрытий, изоляции и материалов, и во взрывоопасных средах.

1.1.6 Механизмы устойчивы и прочны к воздействию синусоидальных вибраций по группе исполнения VI ГОСТ Р 52931-2008.

1.1.7 Работоспособное положение механизмов – любое, определяемое положением трубопроводной арматуры.

1.1.8 Механизмы могут поставляться с комплектом монтажных частей, за дополнительную плату

1.2 Технические характеристики.

1.2.1 Типы механизмов и их основные технические данные приведены в таблице 2.

Таблица 2

Условное обозначение механизма	Номинальный крутящий момент на выходном валу, Nm	Номинальное время полного хода выходного вала, s	Полный ход выходного вала, г	Тип электродвигателя	Потребляемая мощность W, не более	Масса, не более, kg	Исполнение конца выходного вала механизма
МЭМ-100/160-25(У,Р,М)-02К	100	160	25	АИР 63А4	380	25	□ 19
МЭМ-100/400-63(У,Р,М)-02К		400	63				
МЭМ-100/63-10(У,Р,М)-02К		63	10				
МЭМ-100/200-32(У,Р,М)-02К		200	32				
МЭМ-100/45-7(У,Р,М)-02К		45	7				
МЭМ2-100/160-25(У,Р,М)-02К		160	25				Кулачки Ø 44
МЭМ2-100/400-63(У,Р,М)-02К		400	63				
МЭМ2-100/63-10(У,Р,М)-02К		63	10				
МЭМ2-100/200-32(У,Р,М)-02К		200	32				
МЭМ2-100/45-7(У,Р,М)-02К		45	7				
МЭМ3-100/160-25(У,Р,М)-02К		160	25				Ø27
МЭМ3-100/400-63(У,Р,М)-02К		400	63				
МЭМ3-100/63-10(У,Р,М)-02К		63	10				
МЭМ3-100/200-32(У,Р,М)-02К		200	32				
МЭМ3-100/45-7(У,Р,М)-02К		45	7				

Примечание:

Буквы **У,Р,М** указанные в скобках обозначают один из типов блока сигнализации положения:

У – блок сигнализации положения токовый (далее – блок БСПТ-10М);

Р - блок сигнализации положения реостатный (далее блок БСПР-10);

М – блок конечных выключателей (далее – блок БКВ);

Индекс **К** обозначает, что данный механизм изготавливается в трехфазном исполнении.

1.2.2 Параметры питающей сети электродвигателей механизмов трехфазный переменный ток напряжением: 380V, частотой 50Hz .

1.2.3 Параметры питающей сети блока сигнализации положения БСП:

а) токового БСПТ-10М:

- постоянный ток напряжением 24 V;

- однофазный переменный ток напряжением 220 V, частотой 50 Hz через блок питания БП-20.

б) реостатного БСПР-10:

- постоянный ток напряжением до 12 V;

- переменный ток напряжением до 12 V, частотой 50 Hz.

Параметры питающей сети выносного блока питания БП-20 - однофазное переменное напряжение: 220 V частотой 50 Hz.

Допустимые отклонения от номинального значения параметров переменного тока питающей сети электродвигателя, БСП, блока БП-20:

- напряжения питания – от минус 15 до плюс 10%;
- частоты питания – от минус 2 до плюс 2 %;

1.2.4 Пусковой крутящий момент механизмов при номинальном напряжении питания должен превышать номинальный момент не менее чем в 1,7 раза.

1.2.5 Люфт выходного вала механизмов должен быть не более 0,75⁰.

1.2.6 Механизмы должны обеспечивать фиксацию положения выходного вала при отсутствии напряжения питания.

1.2.7 Значение допускаемого уровня шума не превышает 80 dBA по ГОСТ 12.1.003-2015.

1.3 Состав механизма

Механизм является законченным однофункциональным изделием.

Механизм состоит из следующих основных узлов (приложение А): редуктора, электродвигателя, блока сигнализации положения, ручного привода, механического тормоза, штуцерного ввода, блока предельного момента.

1.4 Устройство и работа механизма

1.4.1 Принцип работы механизма заключается в преобразовании электрического командного сигнала, поступающего от регулирующего и управляющего устройства во вращательное перемещение выходного вала. Механизм приводится в действие асинхронным электродвигателем. Преобразование положения выходного вала механизма в пропорциональный электрический сигнал, сигнализация положения выходного вала в крайних или промежуточных положениях, блокирование его хода в крайних положениях передается системе управления блоком сигнализации положения.

1.4.2 В механизмах применен асинхронный электродвигатель АИР 63А4.

Технические характеристики электродвигателя:

- номинальная мощность 0,25 кВт;
- номинальный ток 0,83 А;
- отношение начального пускового тока к номинальному 5;
- синхронная частота вращения 1500 об/мин.

1.4.3 Подключение внешнего кабеля силовой цепи механизмов с блоками БКВ или БСПТ-10М, БСПР-10 к электрической цепи электродвигателя производится через вводное устройство электродвигателя гибким четырехжильным кабелем с медными жилами сечением 2,5 mm².

При этом три жилы кабеля подсоединяются к контактным шпилькам клеммной колодки с маркировкой С1, С2, С3, а четвертая жила к заземляющему зажиму, расположенному в корпусе вводного устройства электродвигателя.

Подключение цепей управления и сигнализации механизмов с блоком БКВ или БСПТ-10М производится при помощи кабеля с сечением жил 0,5-1,5 mm² через два отверстия штуцерного ввода привода к розетке штепсельного разъема.

Управление механизмами – бесконтактное, с помощью пускателя бесконтактного реверсивного типа ПБР – 3А или усилителя ФЦ-0620.

Устройство, технические данные и принцип работы блока сигнализации положения приведены в его руководстве по эксплуатации, входящем в комплект поставки механизма.

Электрическая принципиальная схема и схема подключений привода приведены в приложениях Г, Д. Подключение внешних электрических цепей к приводу осуществляется штепсельным разъемом через сальниковый ввод.

Для заземления корпуса привода предусмотрен наружный зажим заземления по ГОСТ 21130-75.

1.6 Маркировка механизма

1.6.1 Маркировка механизмов соответствует ГОСТ 18620-86, ТР ТС 010/2011.

1.6.2 Механизм имеет табличку, на которой нанесены следующие данные:

- товарный знак предприятия – изготовителя;
- условное обозначение механизма;
- номинальное напряжение питания, V;
- частота тока, Hz;
- надпись « СДЕЛАНО В РОССИИ» на русском языке;
- номер механизма по системе нумерации предприятия – изготовителя;
- год изготовления.
- изображение единого знака обращения продукции на рынке государств – членов

Таможенного союза.

1.6.3 На корпусе механизма рядом с заземляющим зажимом нанесен знак заземления. Рельеф знака заземления покрыт эмалью красного цвета.

2 ИСПОЛЬЗОВАНИЕ ПО НАЗНАЧЕНИЮ

2.1 Эксплуатационные ограничения

2.1.1 Требования к месту установки механизма и параметрам окружающей среды являются обязательными как относящиеся к требованиям безопасности.

2.1.2 Допустимое рабочее положение механизма – любое, определяемое положением трубопроводной арматуры.

2.1.3 Продолжительность включений и число включений в час не должны превышать значений, установленных указанным режимом работы механизма (п. 2.3.3).

2.2 Подготовка механизма к использованию

2.2.1 Меры безопасности при подготовке к использованию механизма

Эксплуатацию механизма разрешается проводить лицам, имеющим допуск к эксплуатации электроустановок напряжением до 1000 V и ознакомленным с настоящим руководством по эксплуатации

При этом необходимо руководствоваться требованиями «Правил техники безопасности при эксплуатации электроустановок потребителей» (ПТБЭ):

- все работы по ремонту, настройке и монтажу механизма производить при полностью снятом напряжении питания;
- на щите управления необходимо укрепить табличку с надписью « НЕ включать – работают люди»;
- работы, связанные с наладкой, обслуживанием механизма производить только исправным инструментом;
- при удалении старой смазки и промывке деталей и узлов механизма необходимо применять индивидуальные средства защиты;
- корпус механизма должен быть заземлен медным проводом сечением не менее 4 мм², место подсоединения провода должно быть защищено от коррозии нанесением консервационной смазки;

Эксплуатация механизма должна осуществляться при наличии инструкции по технике безопасности, учитывающей специфику соответствующего производства и утвержденной главным инженером предприятия-потребителя.

Эксплуатация приводов с поврежденными деталями и другими неисправностями категорически запрещается: детали заменить или все изделие отправить на ремонт.

2.2.2 Объем и последовательность внешнего осмотра привода

При получении упакованного привода следует убедиться в полной сохранности тары. Распаковать тару, вынуть привод. Осмотреть привод и убедиться в отсутствии внешних повреждений. Проверить комплектность поставки привода в соответствии с паспортом.

Проверить с помощью ручного привода (приложение А) легкость вращения выходного вала привода, повернув его на несколько оборотов от первоначального положения. Выходной вал должен вращаться плавно, без заедания.

Внимание! Ручной привод не допускается использовать в целях строповки!

Заземляющий проводник – медный провод сечением не менее 4 mm² подсоединить к тщательно зачищенному зажиму заземления - болту заземления и затянуть болт. Проверить сопротивление заземляющего устройства, оно должно быть не более 10 Ом. Для защиты от коррозии на место подсоединения проводника нанести консистентную смазку.

Проверить работоспособное состояние привода (приложение Д). Для этого необходимо подать напряжение питания на контакты С1, С2, С3 клемника Х3, при этом выходной вал должен прийти в движение. Поменять местами концы любых 2-х проводов, подключенных к контактам С1, С2, С3, при этом выходной вал должен прийти в движение в другую сторону.

2.2.3 Порядок действия обслуживающего персонала при монтаже механизма

Прежде чем приступить к установке механизма на арматуру необходимо выполнять меры безопасности, изложенные в 2.2.1. При установке механизма на трубопроводную арматуру необходимо предусмотреть место для обслуживания механизма (доступ к блоку сигнализации положения и ручному приводу, электродвигателю).

Поднять механизм на стропах, грузоподъемность которых рассчитана на его вес, и подвести к стыковочному фланцу арматуры.

Установить механизм на арматуру и совместить, вращая ручной привод:

- кулачки выходного вала механизма с впадинами арматуры;
- крепежные отверстия механизма и арматуры (шпильки привода с отверстиями арматуры) и закрепить с помощью соответствующего крепежа.

Внимание! Механизм, установленный на арматуру, строповать только за строповочные узлы арматуры.

При установки механизма на арматуру недостающие детали, необходимые для присоединения к арматуре, изготавливаются самим потребителем.

Произвести монтаж заземления.

С помощью ручного привода установить выходной вал в положение «ЗАКРЫТО».

При установке механизма на трубопроводную арматуру регулирующий орган арматуры и выходной вал механизма должны быть в одинаковом положении «ЗАКРЫТО».

Подключение внешних электрических цепей к механизму осуществляется через сальниковый ввод многожильным круглым гибким кабелем диаметром от 7 до 11 mm и сечением проводников каждой жилы должно быть в пределах от 0,5 до 1,5 mm², согласно схеме подключения. Для этого необходимо открутить гайку сальникового ввода пропустить провод через цанговый зажим. Подсоединить провод. Закрутить гайку сальникового ввода. При легком подергивании кабель не должен выдергиваться и проворачиваться в узле уплотнения.

Проверить мегаометром сопротивление изоляции электрических цепей, значение которых должно быть не менее 20 МОм и сопротивление заземляющего устройства, оно должно быть не более 10 Ом. Подать напряжение питания на блок сигнализации положения.

Произвести настройку блока БСП.

ВНИМАНИЕ! Во избежание перегрузки электродвигателя электрические микровыключатели, ограничивающие крайние положения регулирующего органа, должны срабатывать на 3 ÷ 5⁰ раньше, чем механический ограничитель встанет на упор. Механический ограничитель предназначен для ограничения крайних положений регулирующего органа трубопроводной арматуры на случай выхода из строя микровыключателей.

2.2.5 Указания по включению, проверка работы

Пробным включением проверить работоспособность механизма в обоих направлениях и правильность настройки блока сигнализации положения.

2.2.6 Настройка крутящего момента.

Настройка крутящего момента (Приложение Б) при нахождении регулирующего органа арматуры в положении «Открыто» и «Закрыто» производится поворотом соответствующего кулачка 3 за шлиц. При настройке ограничителя на больший (меньший) крутящий момент необходимо повернуть настроечный кулачок 3 в сторону увеличения (уменьшения) порядкового номера деления на кулачках, что приводит к увеличению (уменьшению) зазора S между толкателями микропереключателя и настроечным кулачком 3. При настройке следует руководствоваться данными настройки срабатывания ограничителей крутящего момента на выходном валу привода приведенные в паспорте. Значения крутящего момента находятся в пределах 10% от настроечного значения.

ВНИМАНИЕ! Запрещается установка ограничителя крутящего момента выше максимального значения указанного в паспорте механизма.

2.2.7 Настройка блокирующих кулачков.

Настройка блокирующих кулачков механизма производится в положениях регулирующего органа арматуры: «Закрыто» и «Открыто». Настройку исходного положения выполнять следующим образом:

- в положении «Закрыто» ослабить гайку 9 (Приложение Б), подвести блокирующий кулачок 1 до касания с рычагом 5 и затянуть гайку;
- в положении «Открыто» ослабить гайку 9, подвести блокирующий кулачок 2 до касания с рычагом 4 и затянуть гайку. Риски деления на блокирующих кулачках расположены с интервалом 10 градусов.

2.3 Использование механизма**2.3.1 Использование механизма и контроль работоспособности**

Механизмы являются восстанавливаемыми, ремонтпригодными, однофункциональными изделиями. Среднее время восстановления работоспособного состояния привода не более 2 часов. Средний срок службы механизма 15 лет.

Порядок контроля работоспособности привода, необходимость, подстройки и регулировки, методики выполнения измерений определяются эксплуатирующей организацией

2.3.2 Возможные неисправности и рекомендации по их устранению

Возможные неисправности и рекомендации по их устранению приведены в таблице 3.
Таблица 3

Наименование неисправности	Вероятная причина	Метод устранения
механизм при включении не работает	Нарушена электрическая цепь	Проверить цепь и устранить неисправность
	Не работает электродвигатель	Заменить электродвигатель или произвести его ремонт
При работе ручным приводом выходной вал не вращается	Нет зазора в шариковой муфте тормоза	Отрегулировать зазор S Для этого снять одно регулировочное кольцо
При работе механизма происходит срабатывание концевых микровыключателей раньше или после прохождения крайних положений рабочего регулирующего органа трубопроводной арматуры	Сбилась настройка микровыключателя	Произвести настройку микровыключателя

2.3.3 Режимы работы механизма

Режим работы механизмов по ГОСТ ИЕС 60034-1-2014 - повторно-кратковременный реверсивный с частными пусками S4 продолжительностью включений (ПВ) до 25% и номинальной частотой включений до 320 в час при нагрузке на выходном валу в пределах от номинальной противодействующей до 0,5 номинального значения сопутствующей.

Допускается работа механизма в кратковременном режиме в течение одного часа с частотой включений до 630 в час при ПВ до 25%, со следующим повторением не менее чем через 3 часа. Минимальная величина импульса включения не менее 0,5 с. При реверсировании электродвигателя интервал времени между выключением и включением на обратное направление не менее 50 ms.

2.3.4 Меры безопасности при использовании механизма

При эксплуатации механизма не требуется соблюдение дополнительных мер безопасности, кроме общих, изложенных в 2.2.1

3 ТЕХНИЧЕСКОЕ ОБСЛУЖИВАНИЕ

3.1 При техническом обслуживании механизма должны выполняться требования безопасности, приведенные в 2.2, а также требования инструкций, действующих в промышленности, где применяется механизм.

Механизм должен подвергаться техническому обслуживанию в соответствии с таблицей 4.

Таблица 4

Вид технического обслуживания	Наименование работ	Примечание
Профилактический осмотр	Проверка по 3.2	Периодичность устанавливается в зависимости от производственных условий, но реже одного раза в месяц
Периодическое техническое обслуживание	Проверка по 3.3	Один раз в (1,5-2) года
Плановое техническое обслуживание	Проверка по 3.4	При необходимости, рекомендуется при интенсивной работе не реже одного раза в 6-8 лет, при неинтенсивной – в 10-12
Электродвигатель является неремонтопригодным изделием и не требует специального технического обслуживания		

3.2 Во время профилактических осмотров необходимо проверять:

- состояние наружных поверхностей механизма, при необходимости очистить от грязи и пыли;
- заземляющие зажимы должны быть затянуты и не покрыты ржавчиной;
- проверить затяжку всех крепежных болтов и гаек. Болты и гайки должны быть равномерно затянуты;

3.3 Периодическое техническое обслуживание проводить согласно 3.2 и дополнительно:

- отключить механизм от источника питания;
- снять крышку блока;
- проверить надежность крепления блока к корпусу механизма, надежность подключения внешних кабелей к разъемам блока БСП
- проверить состояние заземления, при необходимости очистить зажимы заземления и нанести консистентную смазку;
- проверить уплотнение кабельного ввода. При легком подергивании кабель не должен выдергиваться и проворачиваться в узле уплотнения;
- закрыть крышку блока.

Подключить механизм, проверить его работу по 2.3.2, при необходимости настроить.

3.4 Плановое техническое обслуживание проводить в следующей последовательности:

- отключить механизм от источника питания;
- отсоединить механизм от арматуры, снять с места установки и последующие работы проводить в мастерской;
- отсоединить блок БСП;
- отсоединить электродвигатель;
- открутив болты, снять крышку;
- разобрать редуктор. Произвести диагностику состояния корпуса редуктора, крышек, шестерен, валов, подшипников, шпоночных, резьбовых соединений. Узлы и детали промыть в керосине и высушить. Поврежденные детали заменить;
- подшипники, зубья шестерен и поверхности трения подвижных частей редуктора обильно смазать смазкой ЦИАТИМ-203 ГОСТ 8773-73. Расход смазки на один механизм составляет 100г. Собрать механизм. Проверить надежность крепления блока БСП, двигателя.

Внимание! Попадание смазки на элементы блока сигнализации положения не допускается.

После сборки механизма произвести обкатку. Режим работы при обкатке 2.3.2.

Проверить при установке на объекте максимальное требуемое усилие на рабочем органе с целью выявления возможной перегрузки механизма

3.5 В течение гарантированного срока не допускается производить любые действия, связанные с разборкой механизма и его составных частей, кроме указанных в разделе 2.2 и в 3.2, в противном случае действие гарантийных обязательств предприятия- изготовителя прекращается. Текущий ремонт во время гарантийного срока производит предприятие – изготовитель.

4 ТРАНСПОРТИРОВАНИЕ И ХРАНЕНИЕ

4.1 Механизмы должны транспортироваться в упаковке предприятия - изготовителя в крытых вагонах, универсальных контейнерах, крытых машинах, в трюмах речных судов и авиационным транспортом (в герметизированных отапливаемых отсеках) при условии хранения «5» климатического исполнения «УХЛ1» или «6» климатического исполнения «Т2» по ГОСТ 15150-69, но при атмосферном давлении не ниже 36,6 кПа и температуре не ниже минус 50°С, или условия хранения 3 при морских перевозках в трюмах. Время транспортирования - не более 45 суток. Механизмы транспортируются в соответствии с правилами перевозки грузов, действующими на каждом виде транспорта.

4.2 Во время погрузочно-разгрузочных работ и транспортирования, упакованные механизмы не должны подвергаться резким ударам и воздействию атмосферных осадков. Способ укладки механизмов на транспортное средство должен исключить их самопроизвольное перемещение.

4.3 Срок хранения механизма в неповрежденной упаковке предприятия- изготовителя – не более 12 месяцев с момента изготовления.

4.4 Условия хранения механизмов в упаковке - по группе 3 или 5 по ГОСТ 15150-69.

5 УТИЛИЗАЦИЯ

Механизм не представляет опасности для жизни, здоровья людей и окружающей среды и подлежит утилизации после окончания срока службы по технологии, принятой на предприятии, эксплуатирующем механизм.

**Приложение А
(обязательное)
Габаритные и присоединительные размеры
механизмов МЭМ-100-02К**

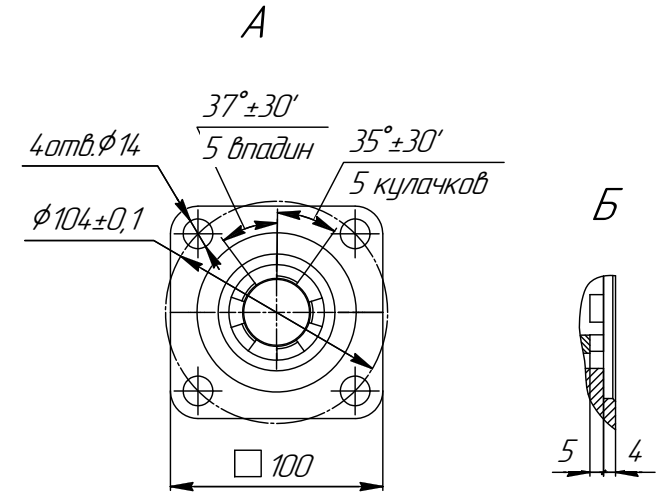
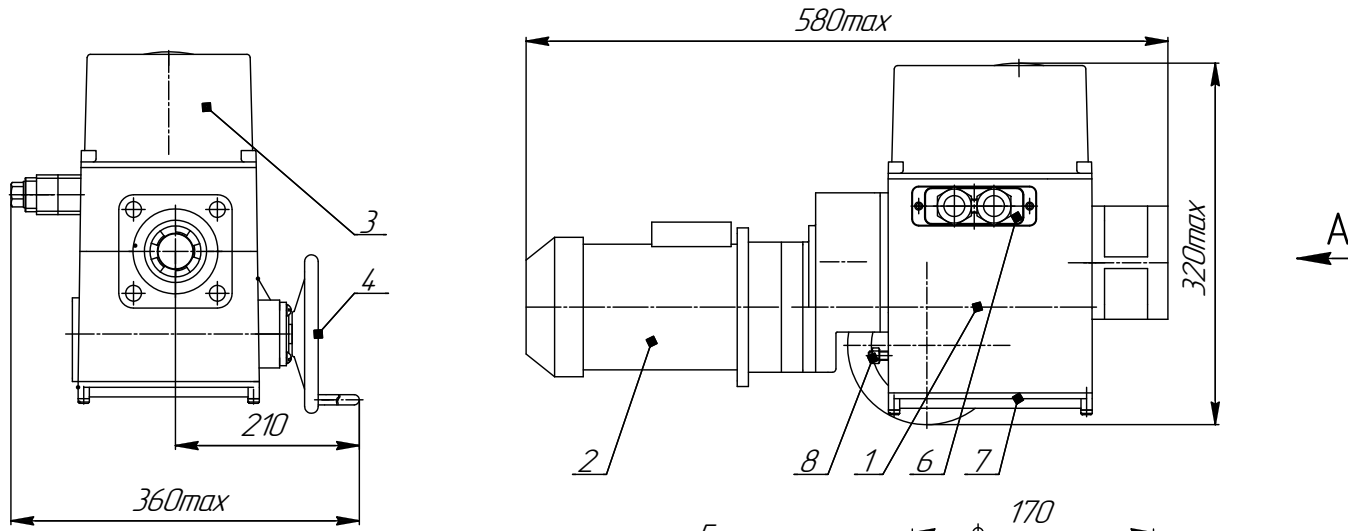


Рисунок А.2
Исполнение МЭМ2-100-02К.

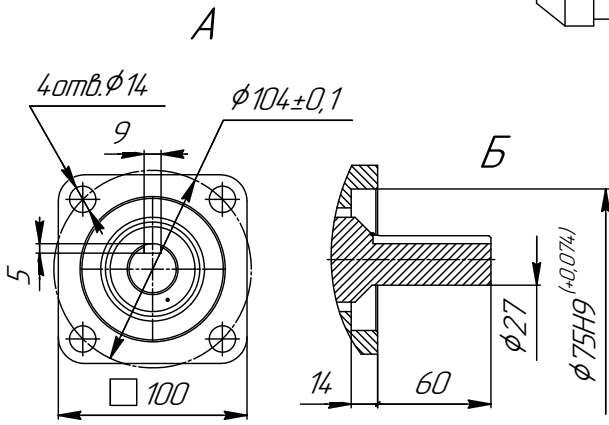
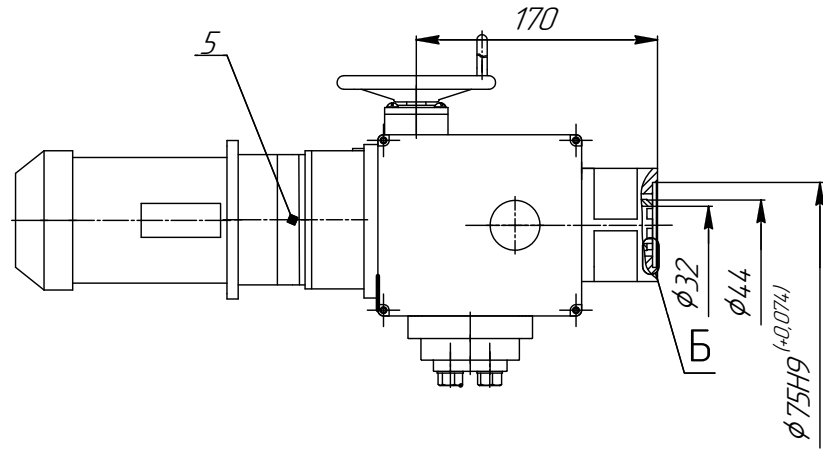


Рисунок А.3
Исполнение МЭМ3-100-02К.

- 1 - Редуктор; 2 - Электродвигатель; 3 - Блок сигнализации положения;
4 - Ручной привод; 5 - Тормоз механический; 6 - Штуцерный ввод;
7 - Блок предельного момента; 8 - Болт заземления.

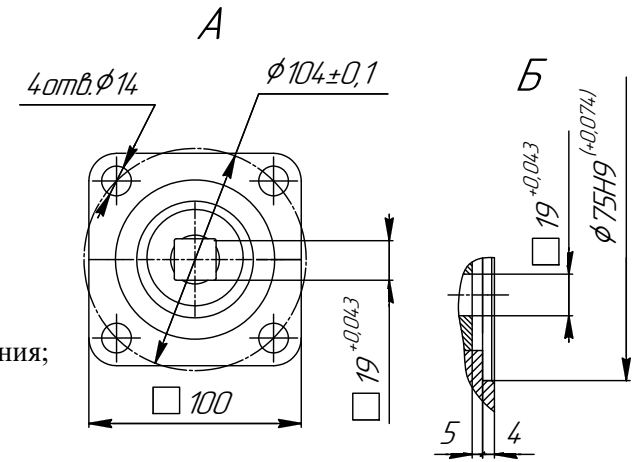
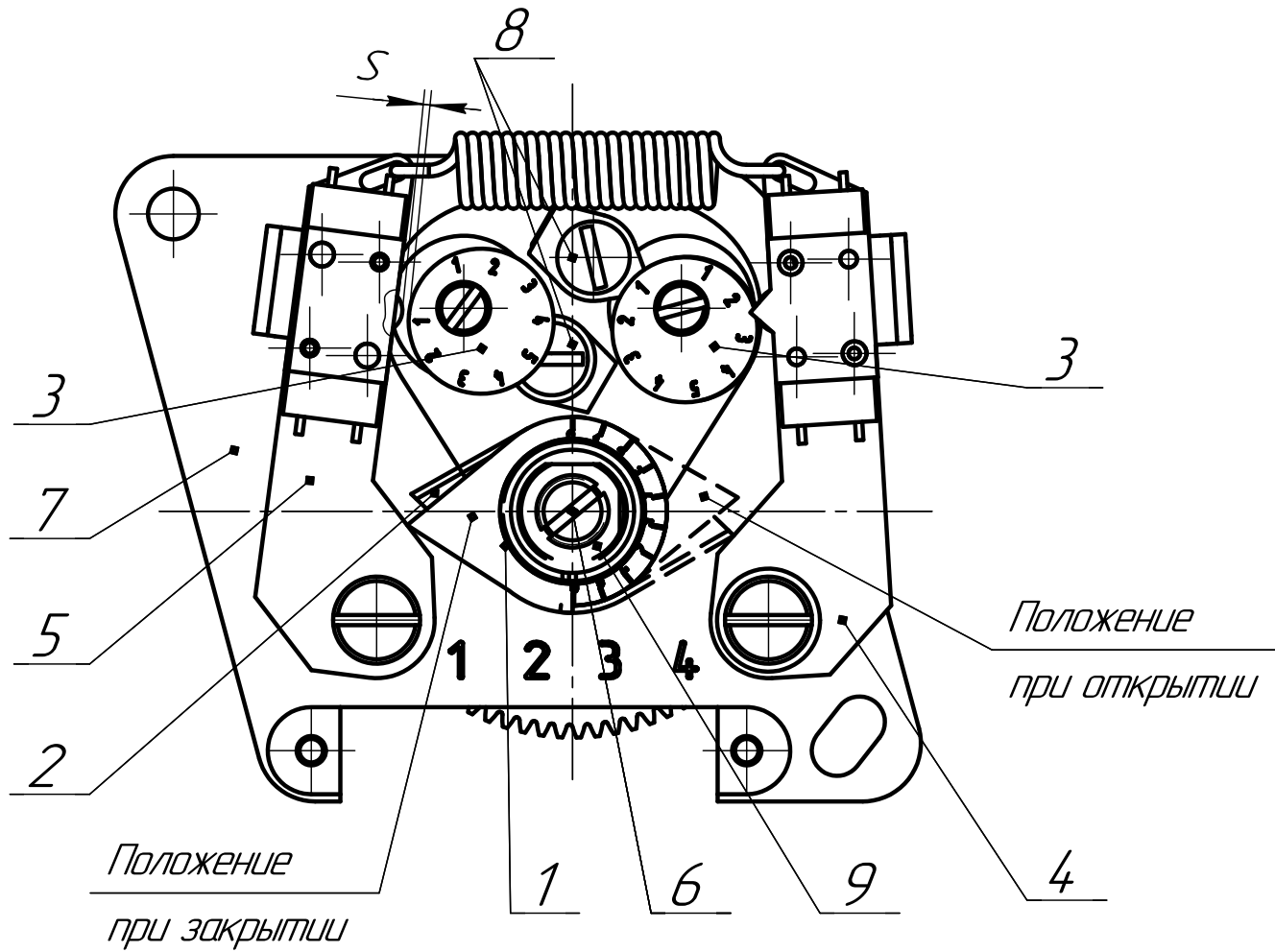


Рисунок А.1
Исполнение МЭМ-100-02К.

Приложение Б
(обязательное)
Блок предельного момента



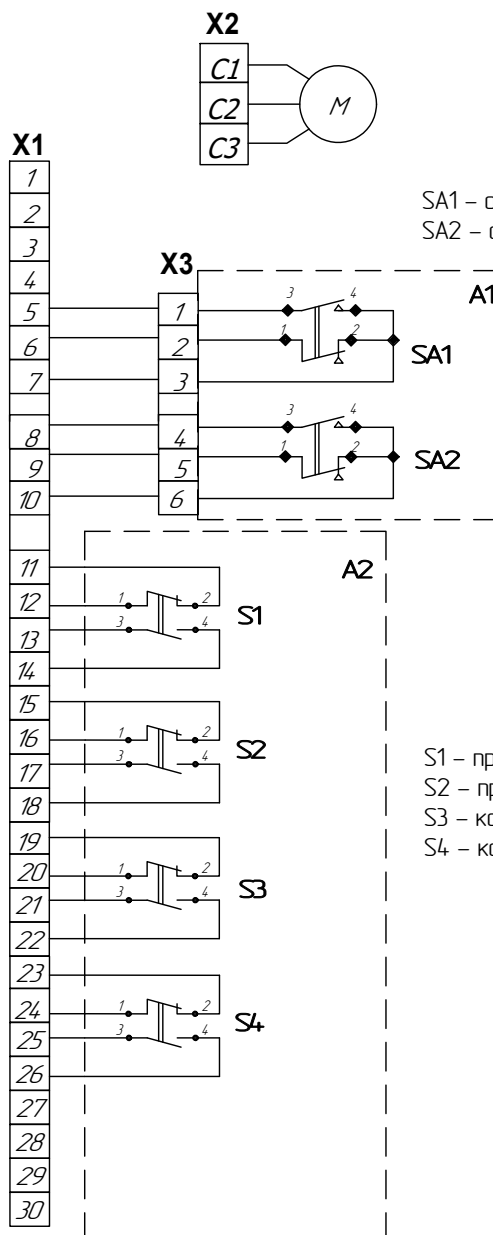
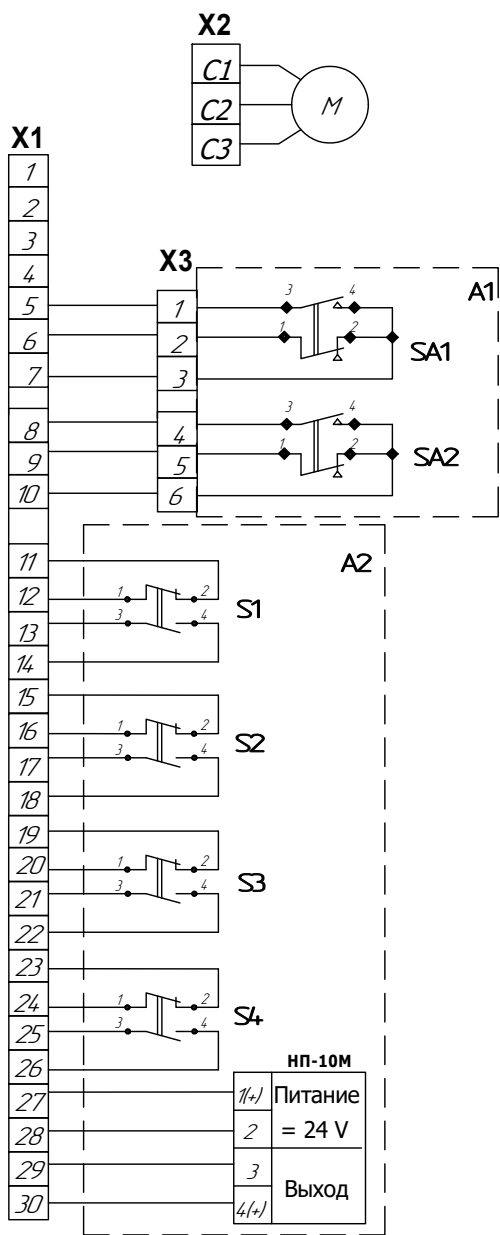
1,2 — кулачки блокирующие; 3 — кулачки настроечные; 4,5 — рычаги;
6 — ось кулачков блокирующих; 7 — основание; 8 — винты; 9 — гайка;

ПРИЛОЖЕНИЕ Г (обязательное)

Схемы электрические принципиальные (датчик на разъеме РП10-30)

Рисунок Г.1
Схема с датчиком БСПТ-10М

Рисунок Г.2
Схема с датчиком БКВ



SA1 – ограничитель усилия на “Закрытие”
SA2 – ограничитель усилия на “Открытие”

S1 – промежуточный выключатель закрытия
S2 – промежуточный выключатель открытия
S3 – конечный выключатель закрытия
S4 – конечный выключатель открытия

Таблица Г.1
Условные обозначения

Обозначение	Наименование	примечание
A1	Блок ограничителя усилия “Открытие” и “Закрытие”	
A2	Блок датчика БСПТ-10М	
M	Электродвигатель АИР 63 82	380V
SA1, SA2	микровыключатели усилия	
S1...S4	Микровыключатели	
НП-10	Нормирующий преобразователь	
X1	Разъем РП10-30	
X2	Клемник соединительный	

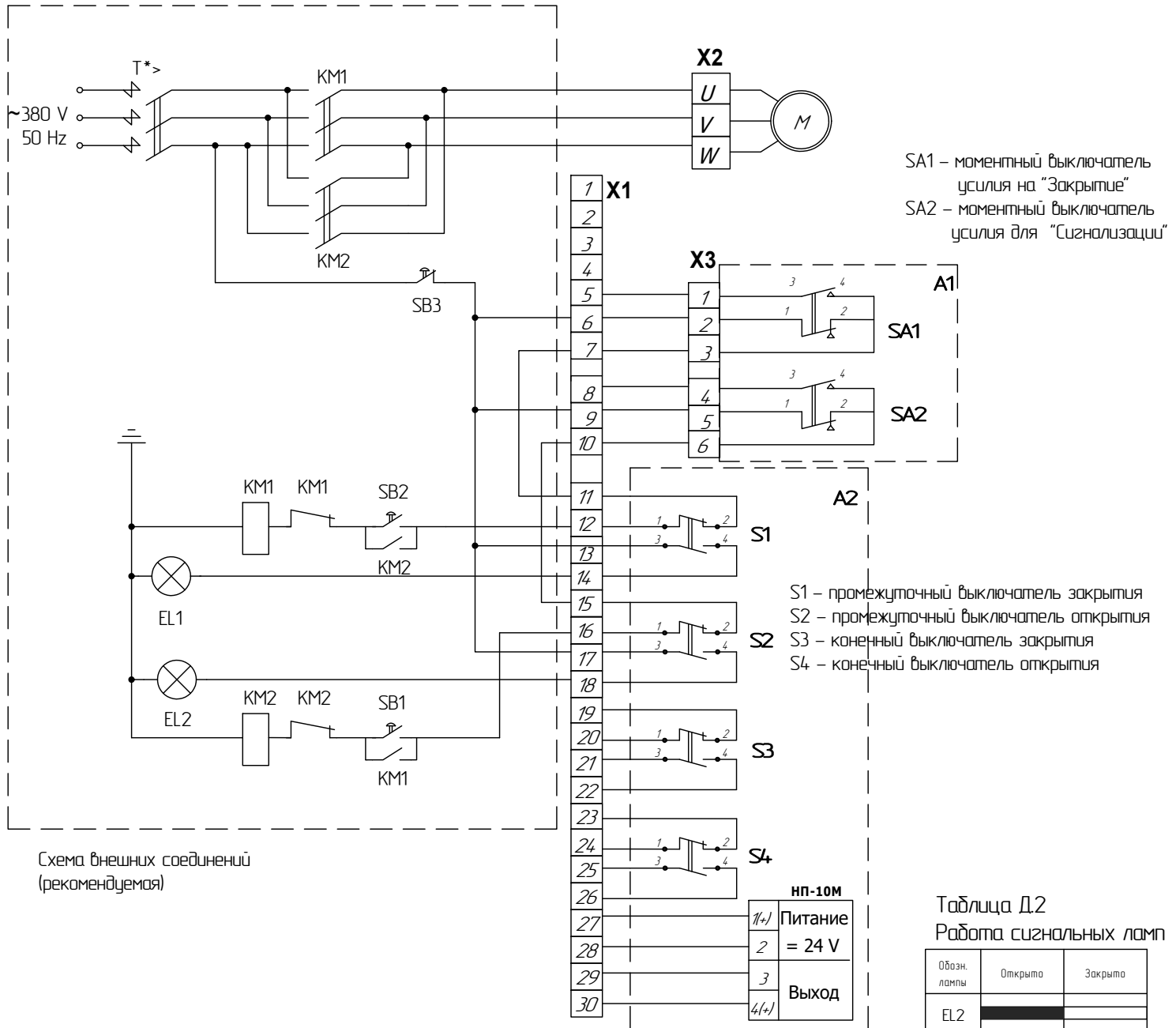
■ – контакт замкнут
□ – контакт разомкнут

Таблица Г.2
Диаграмма работы микровыключателей

микро выключатель	контакт соединителя X1	Положение арматуры			
		открыто	промежуточное	закрыто	превышение момента
SA1	5-7				■
	6-7	■			
SA2	8-10				■
	9-10	■			
S1	11-12	■			
	13-14		■		
S2	15-16		■		
	17-18	■			
S3	19-20	■			
	21-22			■	
S4	23-24	■			
	25-26			■	

ПРИЛОЖЕНИЕ Д (обязательное)

Схема электрическая управления приводами (датчик на разъеме РП10-30)



SA1 – моментный выключатель
усилия на "Закрытие"
SA2 – моментный выключатель
усилия для "Сигнализации"

S1 – промежуточный выключатель закрытия
S2 – промежуточный выключатель открытия
S3 – конечный выключатель закрытия
S4 – конечный выключатель открытия

Таблица Д.2
Работа сигнальных ламп

Обозн. лампы	Открыто	Закрыто
EL2		
EL3		

■ – лампа горит
□ – лампа не горит

Схема внешних соединений
(рекомендуемая)

Таблица Д.1
Условные обозначения

Обозначение	Наименование
A1	Блок ограничителя усилия "Закрытие", "Сигнализация"
A2	Блок датчика БСПТ-10М
M	Электродвигатель АИР
SA1, SA2	микровыключатели усилия – "крутящего момента"
S1...S4	Микровыключатели
KM1, KM2	магнитные пускатели "Открытия", "Закрытия"
EL1, EL2	сигнальные лампы "Открыто", "Закрыто"
SB1, SB2, SB3	кнопки "Закрыть", "Открыть", "Стоп"
X1	Разъем РП10-30
X2	Клемник соединительный