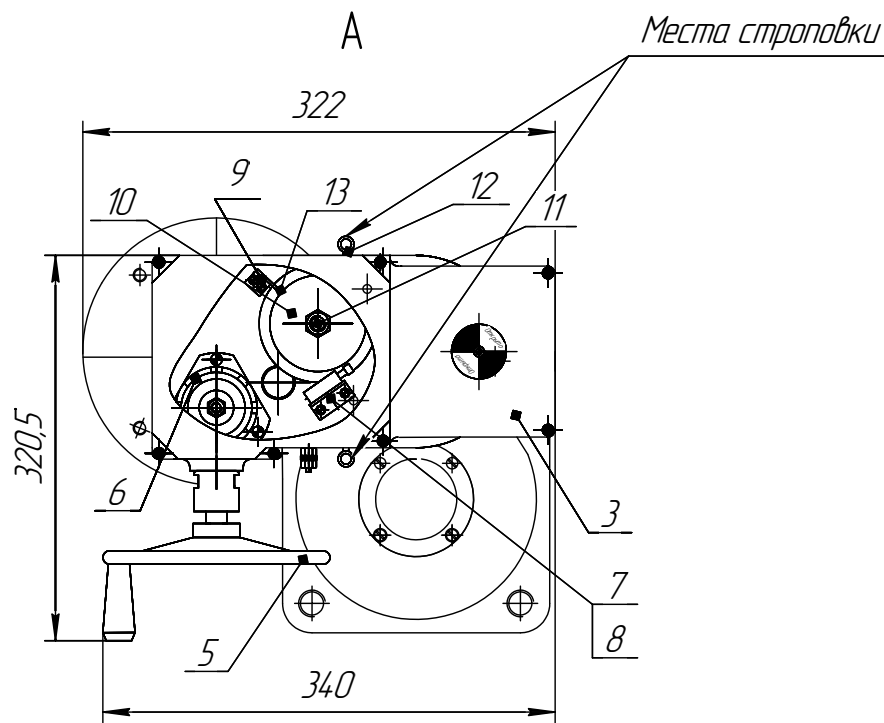
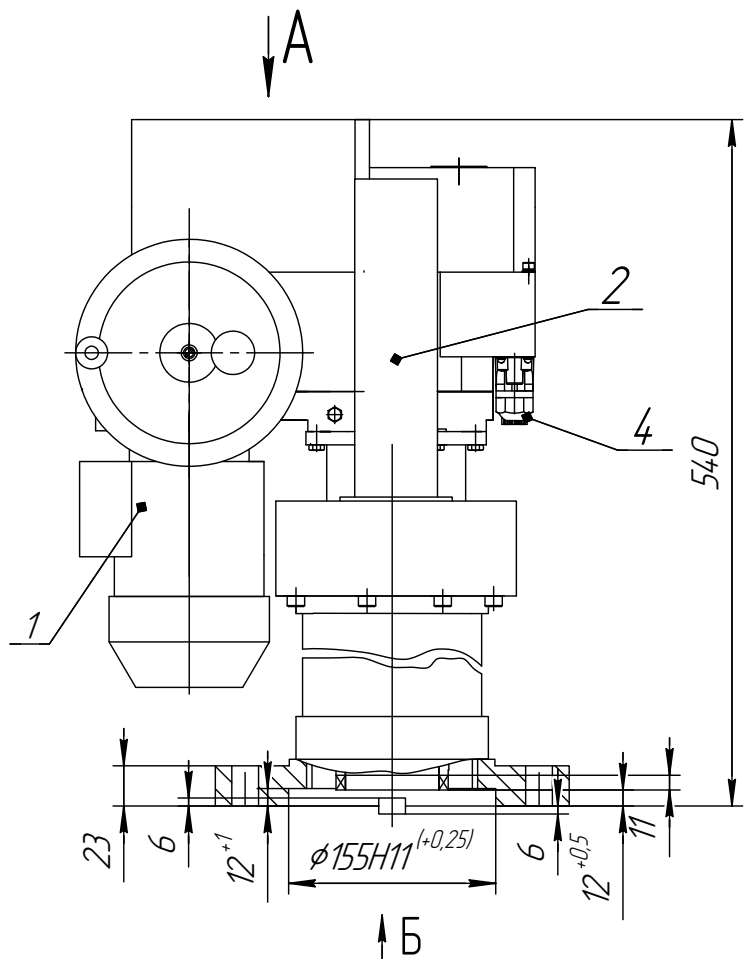


Приложение А (обязательное)

Общий вид, габаритные и присоединительные размеры привода ПЭМ-В



Маркировка шкалы 9

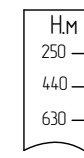


Рисунок А.1
для ПЭМ В 630

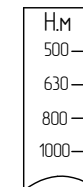
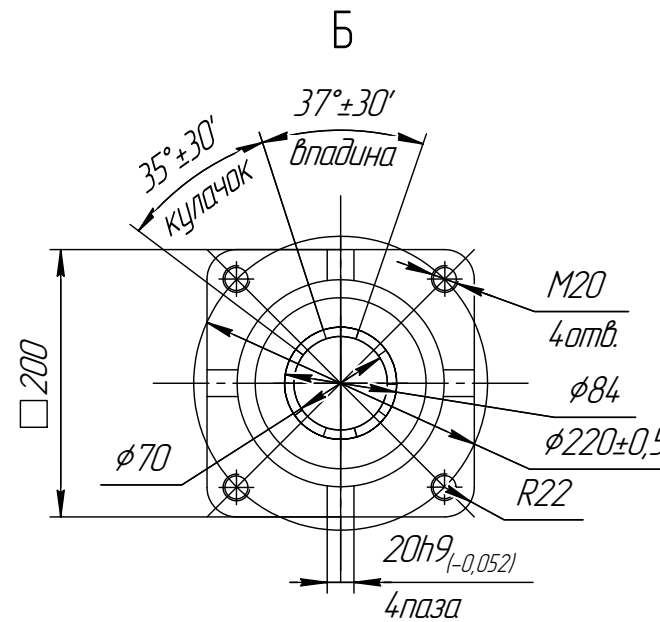


Рисунок А.2
для ПЭМ В 1000



- 1- электродвигатель АИР;
- 2- редуктор с ограничителем наибольшего момента;
- 3- блок сигнализации положения (БСП-2);
- 4- сальниковый ввод; 5- ручной привод; 6- тормоз;
- 7- SA2 моментный выключатель усилия для "сигнализации";
- 8- SA1 моментный выключатель усилия на "Закрытие";
- 9- шкала регулятора ограничения муфты предельного момента;
- 10- прижим пружины ограничения момента; 11- гайка (верхняя, нижняя);
- 12- болт заземления; 13- прижимная шайба.