

Приложение А (обязательное)

Общий вид, габаритные и присоединительные размеры привода ПЭМ-Б (исполнение фланца со шпильками)

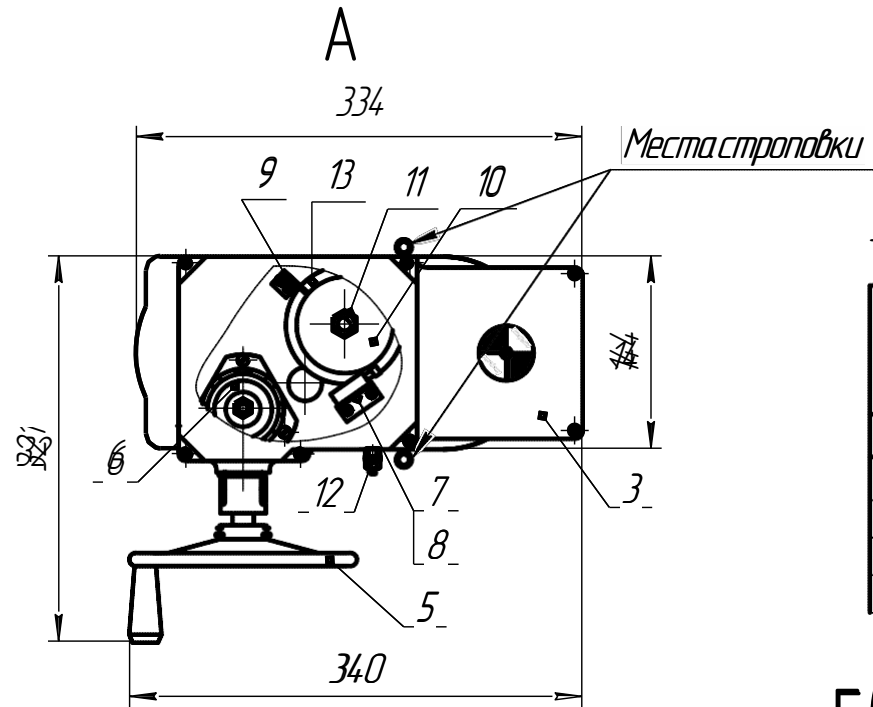
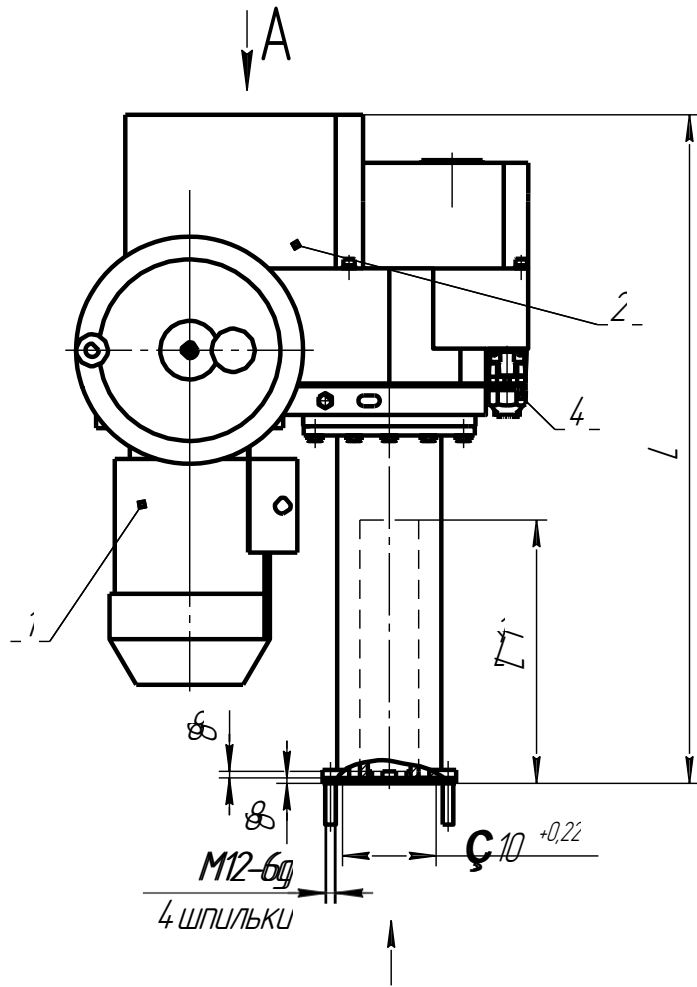
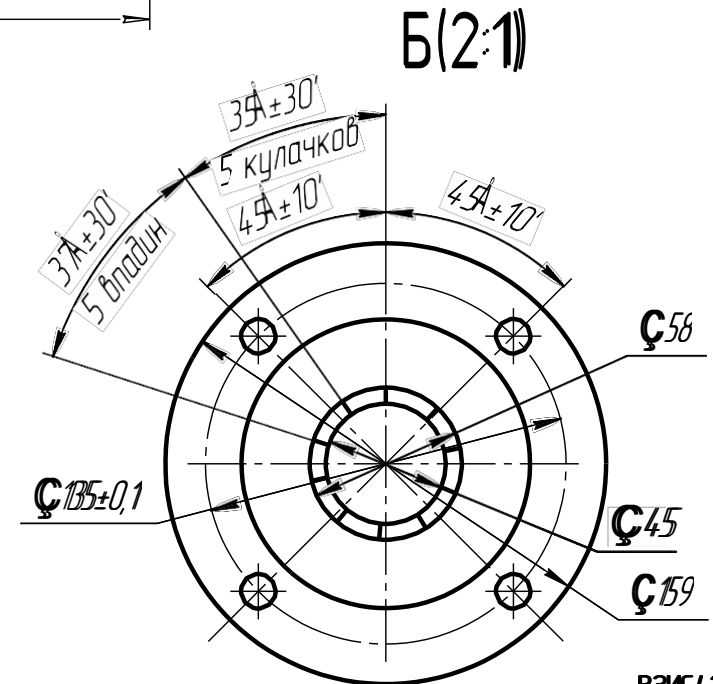


Таблица А1

Условное обозначение привода	L1, мм	L, мм
ПЭМ-Б0	197	460
ПЭМ-Б3	197	460
ПЭМ-Б8	197	460
ПЭМ-Б9	308	571
ПЭМ-Б9С	197	460

- 1 – электродвигатель АИР; 2 – редуктор с ограничителем наибольшего момента;
 3 – блок сигнализации положения (БСП-2); 4 – сальниковый ввод; 5 – ручной привод;
 6 – тормоз; 7 – SA2 моментный выключатель усилия для "Сигнализации";
 8 – SA1 моментный выключатель усилия на "Закрытие";
 9 – шкала регулятора ограничения муфты предельного момента;
 10 – прижим пружины ограничения момента; 11 – гайка (верхняя, нижняя);
 12 – болт заземления; 13 – прижимная шайба.



Приложение А1 (обязательное)

Общий вид, габаритные и присоединительные размеры привода ПЭМ-Б (исполнение фланца с отверстиями)

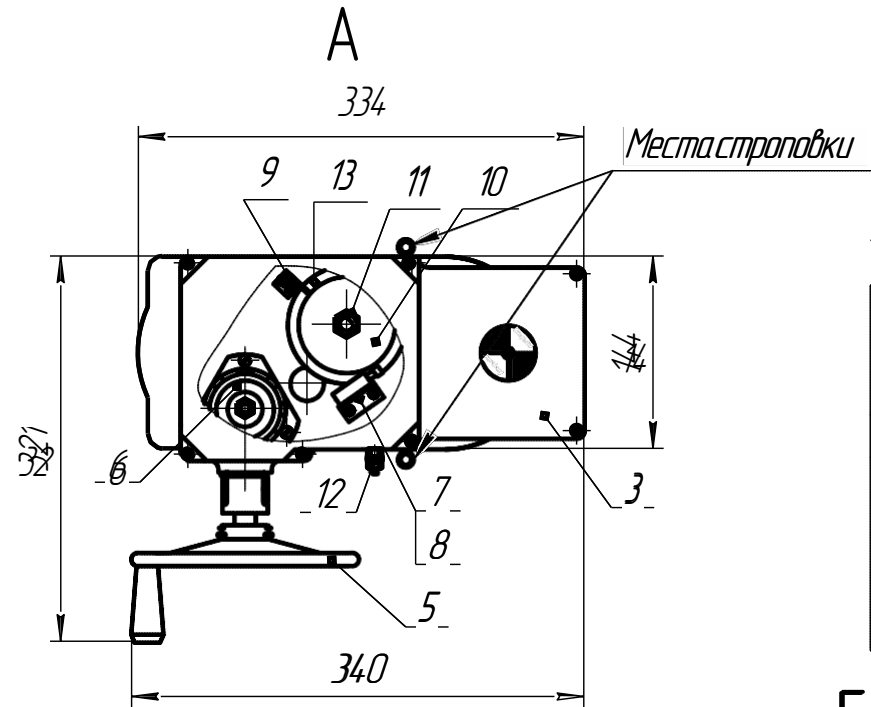
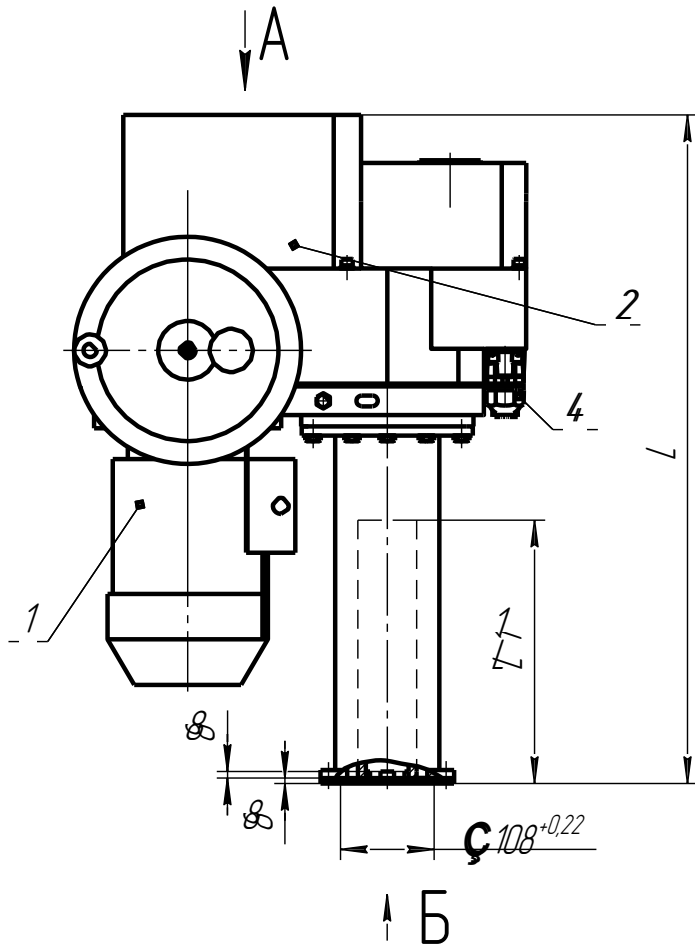
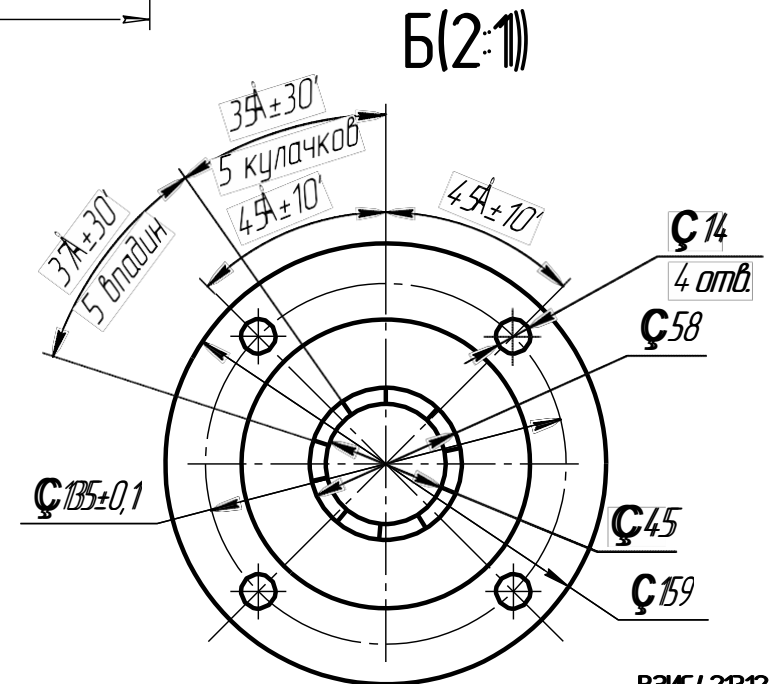


Таблица А11

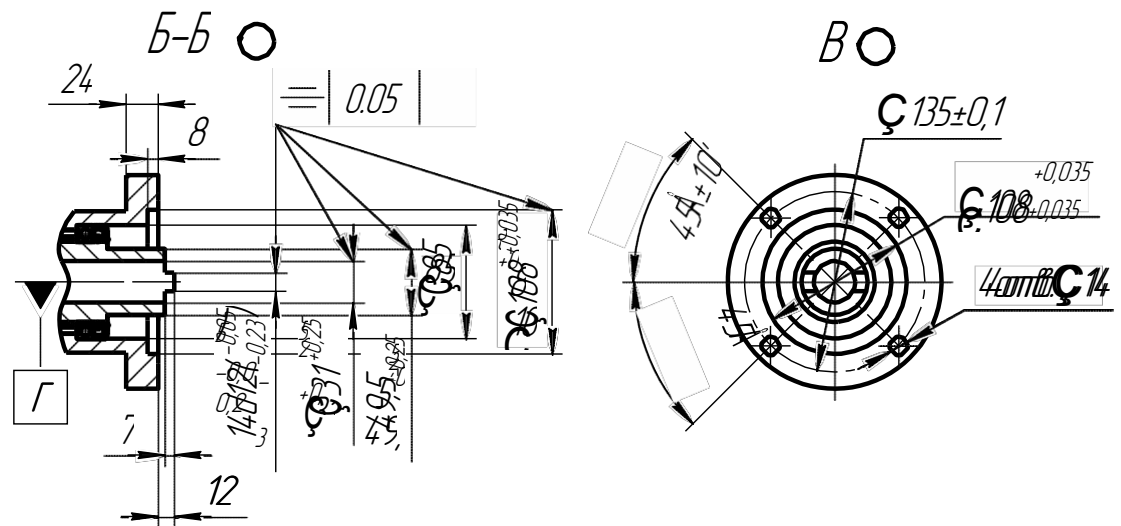
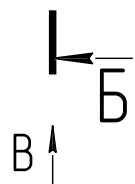
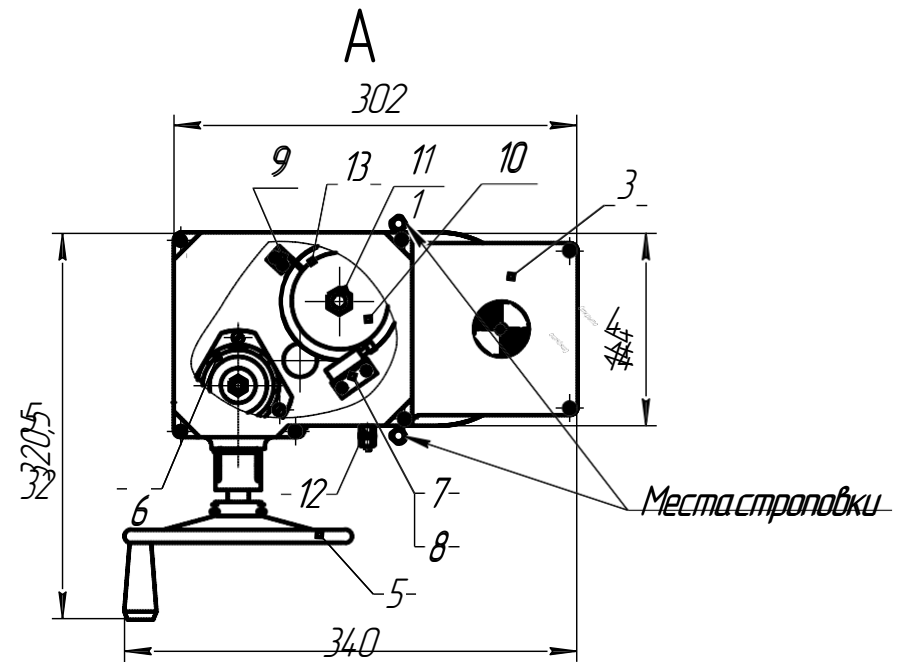
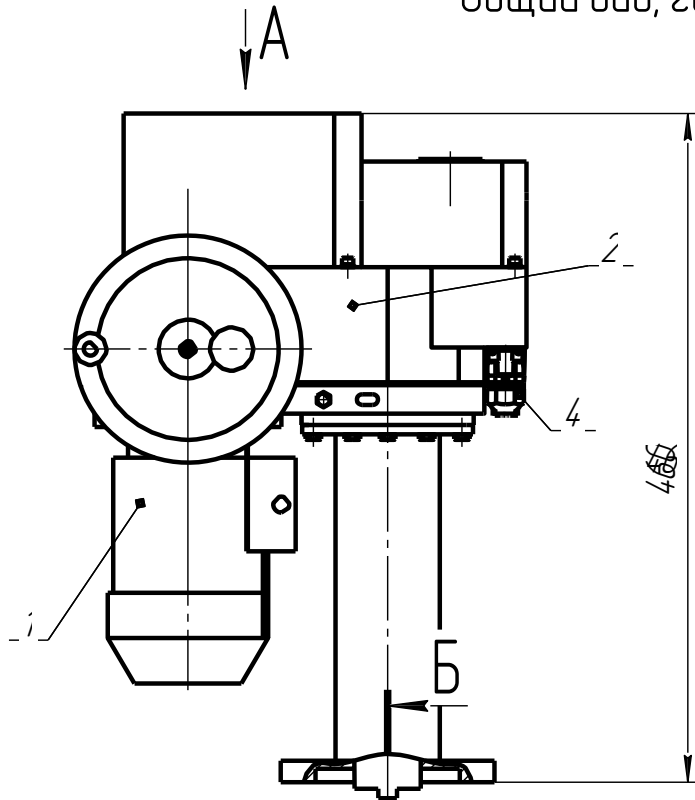
Условное обозначение привода	L1, мм	L, мм
ПЭМ-Б1	197	460
ПЭМ-Б2	308	571
ПЭМ-Б4	197	460
ПЭМ-Б5	308	571
ПЭМ-Б6	343	606
ПЭМ-Б7	343	606

- 1 – электродвигатель АИР; 2 – редуктор с ограничителем наибольшего момента; 3 – блок сигнализации положения (БСП-2); 4 – сальниковый ввод; 5 – ручной привод; 6 – тормоз; 7 – SA2 моментный выключатель усилия для "Сигнализации"; 8 – SA1 моментный выключатель усилия на "Закрытие"; 9 – шкала регулятора ограничения муфты предельного момента; 10 – прижим пружины ограничения момента; 11 – гайка (верхняя, нижняя); 12 – болт заземления; 13 – прижимная шайба.



Приложение А2 (обязательное)

Общий вид, габаритные и присоединительные размеры привода ПЭМ-Б10



- 1 – электродвигатель АИР; 2 – редуктор с ограничителем наибольшего момента;
- 3 – блок сигнализации положения (БСП-2); 4 – сальниковый ввод; 5 – ручной привод;
- 6 – тормоз; 7 – SA2 моментный выключатель усилия для "Сигнализации";
- 8 – SA1 моментный выключатель усилия на "Закрытие";
- 9 – шкала регулятора ограничения муфты предельного момента;
- 10 – прижим пружины ограничения момента; 11 – гайка (верхняя, нижняя);
- 12 – болт заземления; 13 – прижимная шайба.

Приложение А3 (обязательное)

Общий вид, габаритные и присоединительные размеры привода ПЭМ-Б (исполнение фланца с резьбовыми отверстиями М12)

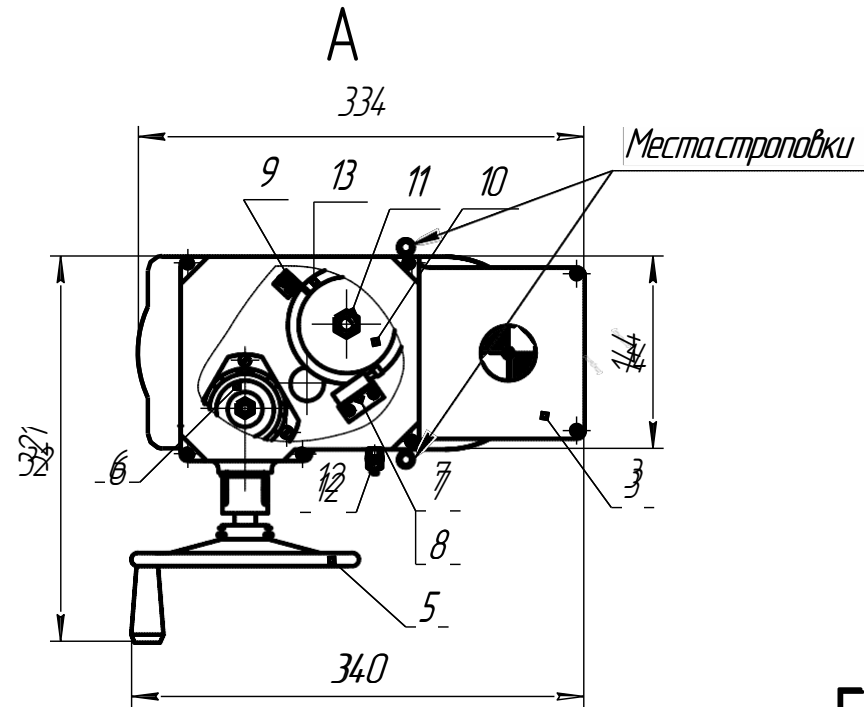
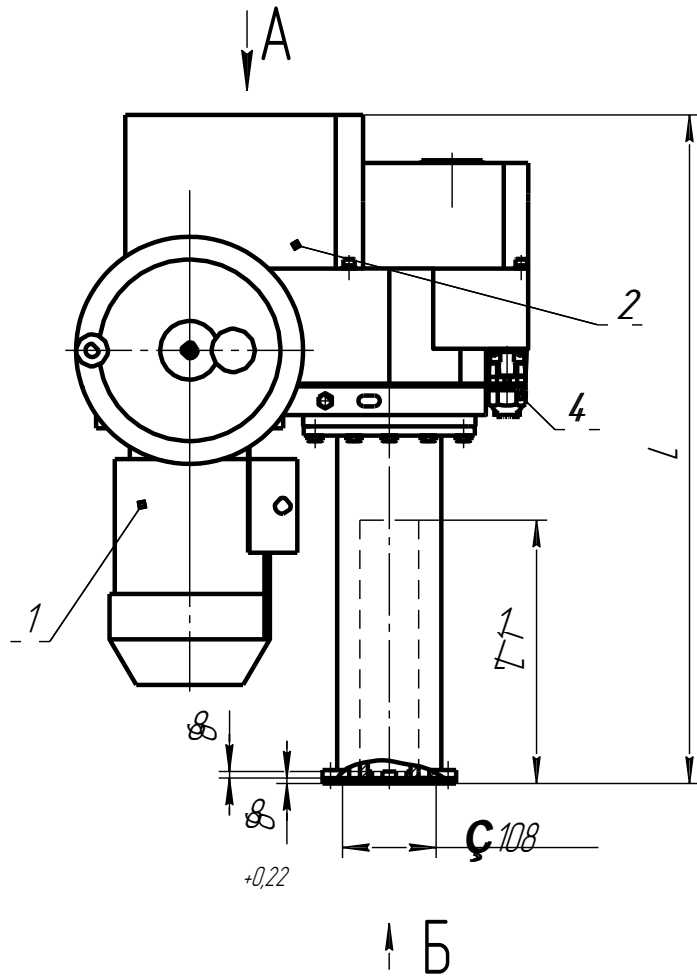


Таблица А3.1

Условное обозначение привода	L1, мм	L, мм
ПЭМ-Б0С	197	460
ПЭМ-Б2С	197	460
ПЭМ-Б5С	197	460
ПЭМ-Б11	308	571

- 1 – электродвигатель АИР; 2 – редуктор с ограничителем наибольшего момента;
 3 – блок сигнализации положения (БСП-2); 4 – сальниковый ввод; 5 – ручной привод;
 6 – тормоз; 7 – SA2 моментный выключатель усилия для "Сигнализации";
 8 – SA1 моментный выключатель усилия на "Закрытие";
 9 – шкала регулятора ограничения муфты предельного момента;
 10 – прижим пружины ограничения момента; 11 – гайка (верхняя, нижняя);
 12 – болт заземления; 13 – прижимная шайба.

