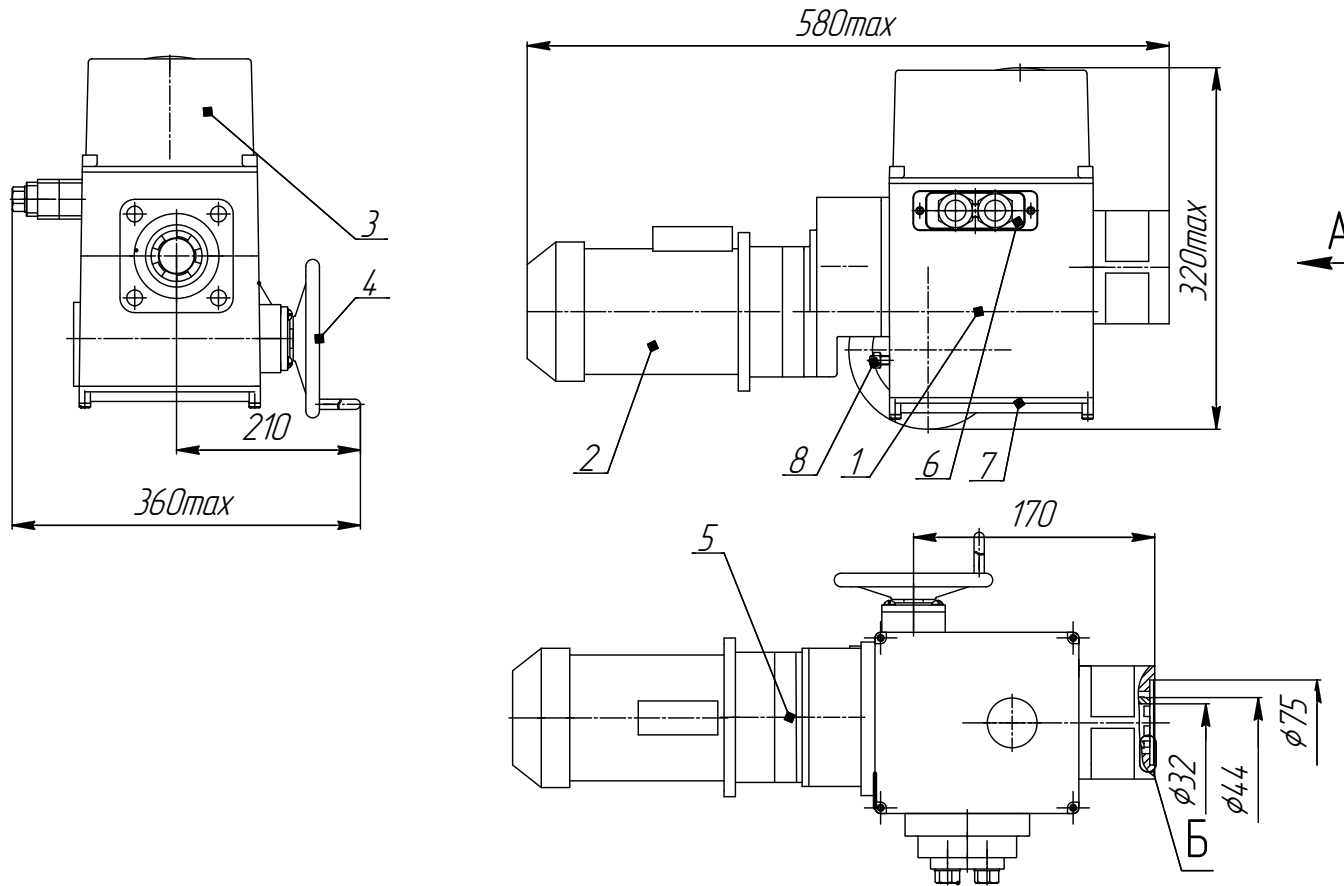


Приложение А
(обязательное)
Габаритные и присоединительные размеры
приводов ПЭМ-А



- 1 - Редуктор; 2 - Электродвигатель; 3 - Блок сигнализации положения; 4 - Ручной привод;
5 - Тормоз механический; 6 - Штуцерный ввод; 7 - Блок предельного момента;
8 - Болт заземления.

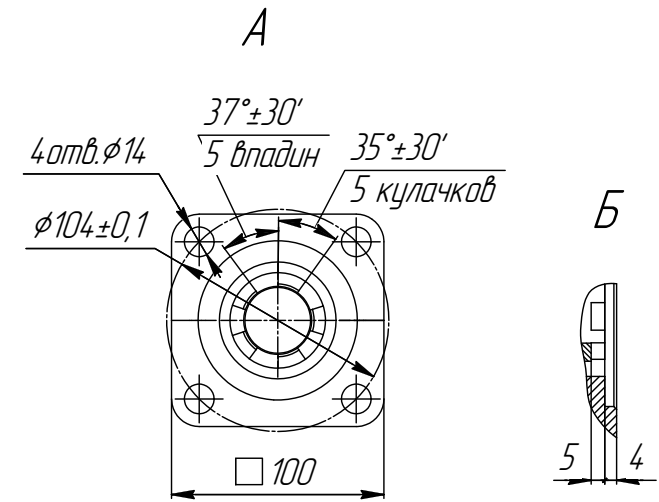


Рисунок А.2
Исполнение выходного вала с кулачками

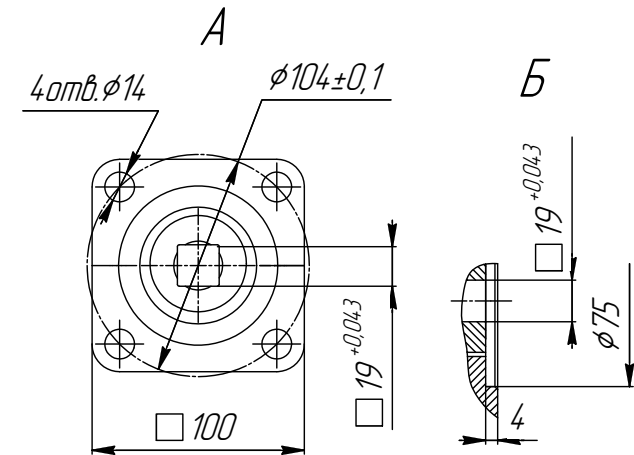


Рисунок А.1
Исполнение с внутренним квадратом □19