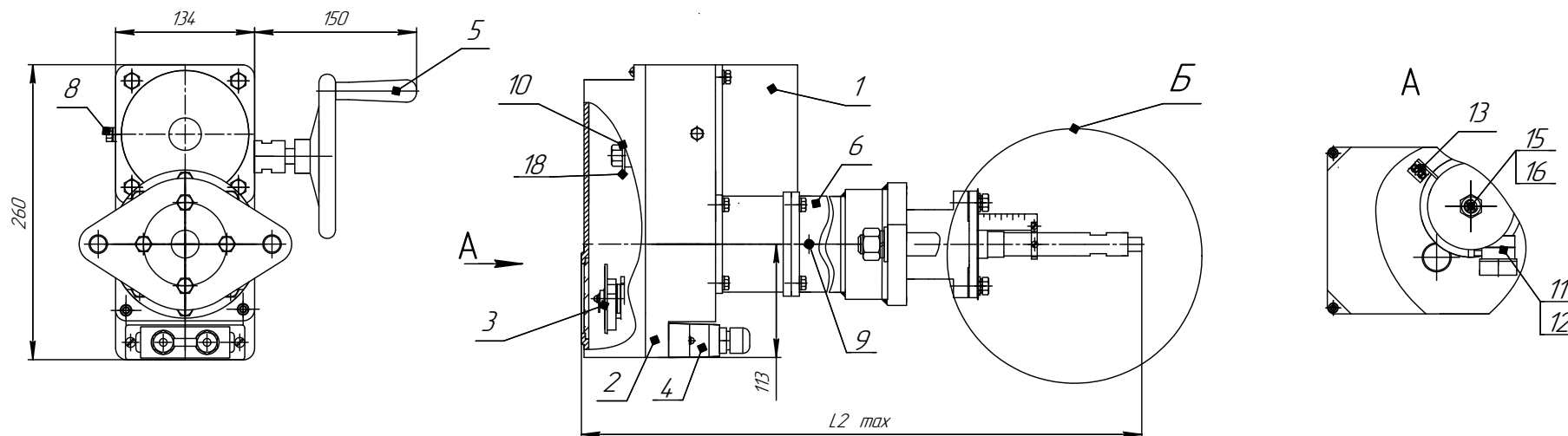
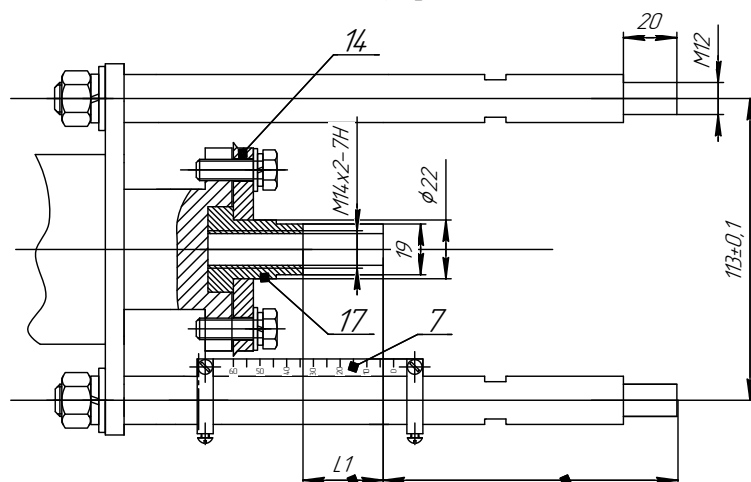


Приложение А (обязательное)
Общий вид, габаритные и присоединительные размеры механизмов МЭП



Б(2:1) повернуто



Максимальный ход штока от нижнего предела

Размер в пределах от 80 до 90 мм.

Таблица А.1

Условное обозначение механизма	L1	L2
МЭП группы 2500;		
МЭП-800/10-10; МЭП-800/20-20; МЭП-800/30-30; МЭП-800/40-40; МЭП-800/50-50; МЭП-1600/20-10; МЭП-1600/40-20; МЭП-1600/60-30; МЭП-1600/80-40; МЭП-1600/100-50 МЭП-2500/10-10; МЭП-2500/20-20; МЭП-2500/30-30; МЭП-2500/40-40; МЭП-2500/50-50; МЭП-5000/20-10; МЭП-5000/40-20; МЭП-5000/60-30; МЭП-5000/80-40; МЭП-5000/100-50;	63	550
МЭП-800/60-60; МЭП-1600/120-60; МЭП-2500/60-60; МЭП-5000/120-60	115	600
МЭП группы 6300		
МЭП-6300/30-30; МЭП-6300/40-40; МЭП-6300/50-50; МЭП-10000/30-30; МЭП-10000/40-40; МЭП-10000/50-50; МЭП-12000/60-30; МЭП-12000/80-40; МЭП-12000/100-50	63	550
МЭП-6300/60-60; МЭП-6300/70-70; МЭП-6300/80-80; МЭП-6300/90-90; МЭП-6300/100-100; МЭП-10000/60-60; МЭП-10000/70-70; МЭП-10000/80-80; МЭП-10000/90-90; МЭП-10000/100-100; МЭП-12000/120-60; МЭП-12000/140-70; МЭП-12000/160-80; МЭП-12000/200-100	115	600
МЭП-6300/110-110; МЭП-6300/120-120; МЭП-10000/110-110; МЭП-10000/120-120; МЭП-12000/240-120	150	640

- 1 – электропривод; 2 – редуктор; 3 – блок сигнализации положения; 4 – сальниковый ввод;
5 – ручной привод; 6 – приставка прямоходная; 7 – шкала перемещения штока;
8 – болт заземления; 9 – масленка; 10 – ограничитель;
11 – SA1 моментный выключатель усилия на "Закрытие";
12 – SA2 моментный выключатель усилия для "Сигнализации";
13 – шкала регулятора ограничения муфты предельного момента;
14 – прижим; 15, 16 – гайки; 17 – муфта; 18 – шайба прижимная.