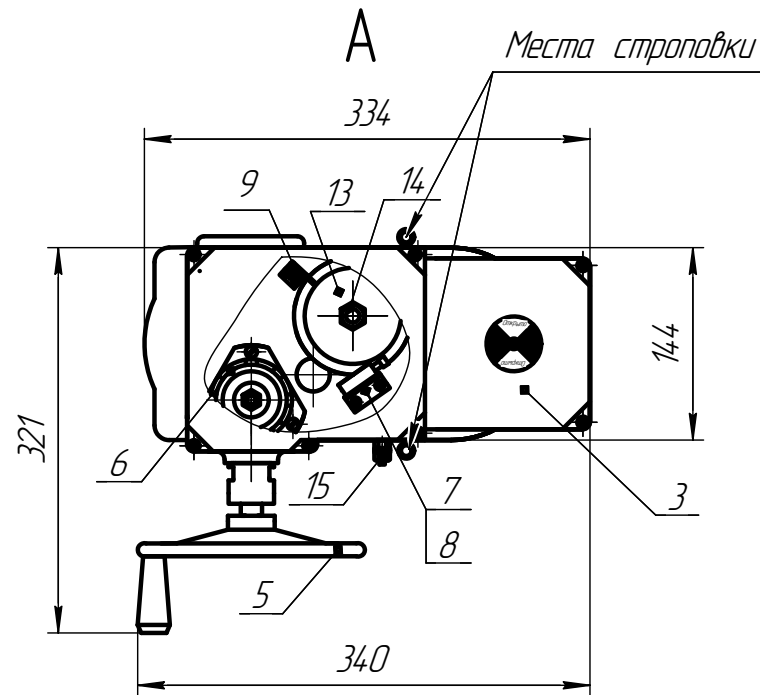
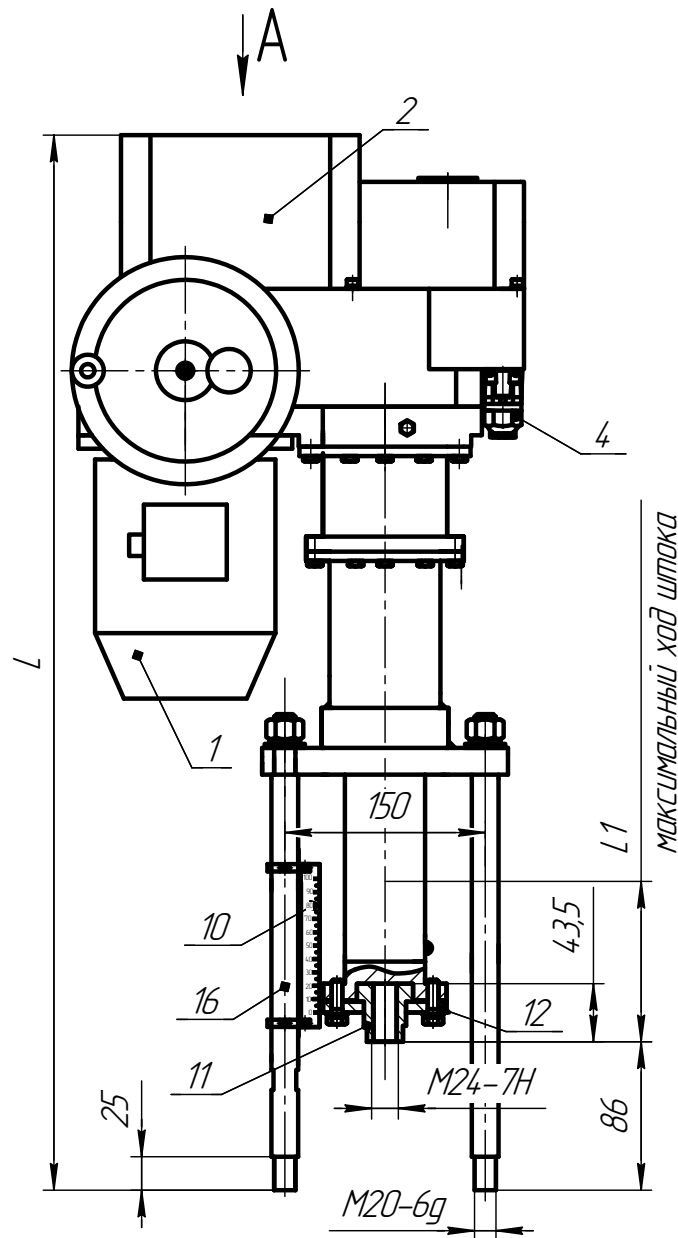


Приложение А (обязательное)

Общий вид, габаритные и присоединительные размеры механизмов МЭП группы 40000



Тип механизма	Номинальный полный ход штока, мм	L1, мм	L, мм
МЭП 18000/30-100-14	100	120	790
МЭП 25000/10-100-14	100	120	790
МЭП 25000/25-250-14	250	270	940
МЭП 25000/16-160-14	160	180	850
МЭП 25000/25-100-14	100	120	790
МЭП 25000/30-50-14	50	70	740
МЭП 25000/40-160-14	160	180	850
МЭП 25000/63-250-14	250	270	940
МЭП 25000/63-100-14	100	120	790
МЭП 25000/100-160-14	160	180	850
МЭП 25000/160-250-14	250	270	940
МЭП 36000/50-50-14	50	70	740
МЭП 36000/100-50-14	50	70	740
МЭП 40000/100-50-14	50	70	740
МЭП 40000/50-50-14	50	70	740
МЭП 40000/100-100-14	100	120	790
МЭП 40000/63-100-14	100	120	790
МЭП 40000/160-250-14	250	270	940
МЭП 63000/25-100-14	100	120	790
МЭП 63000/40-160-14	160	180	850
МЭП 63000/63-250-14	250	270	940

- 1 – электропривод; 2 – редуктор с ограничителем наибольшего момента; 3 – блок сигнализации положения (БСП-2); 4 – сальниковый ввод;
 5 – ручной привод; 6 – тормоз; 7 – SA1 моментный выключатель усилия для “Сигнализации”;
 8 – SA2 моментный выключатель усилия на “Закрытие”; 9 – шкала регулятора ограничения муфты предельного момента;
 10 – шкала перемещения штока; 11 – муфта; 12 – прижим; 13 – прижим пружины ограничения усилия;
 14 – гайки (верхняя, нижняя); 15 – болт заземления; 16 – стойка.