

Приложение А (обязательное)

Общий вид, габаритные и присоединительные размеры механизмов МЭП группы 25000

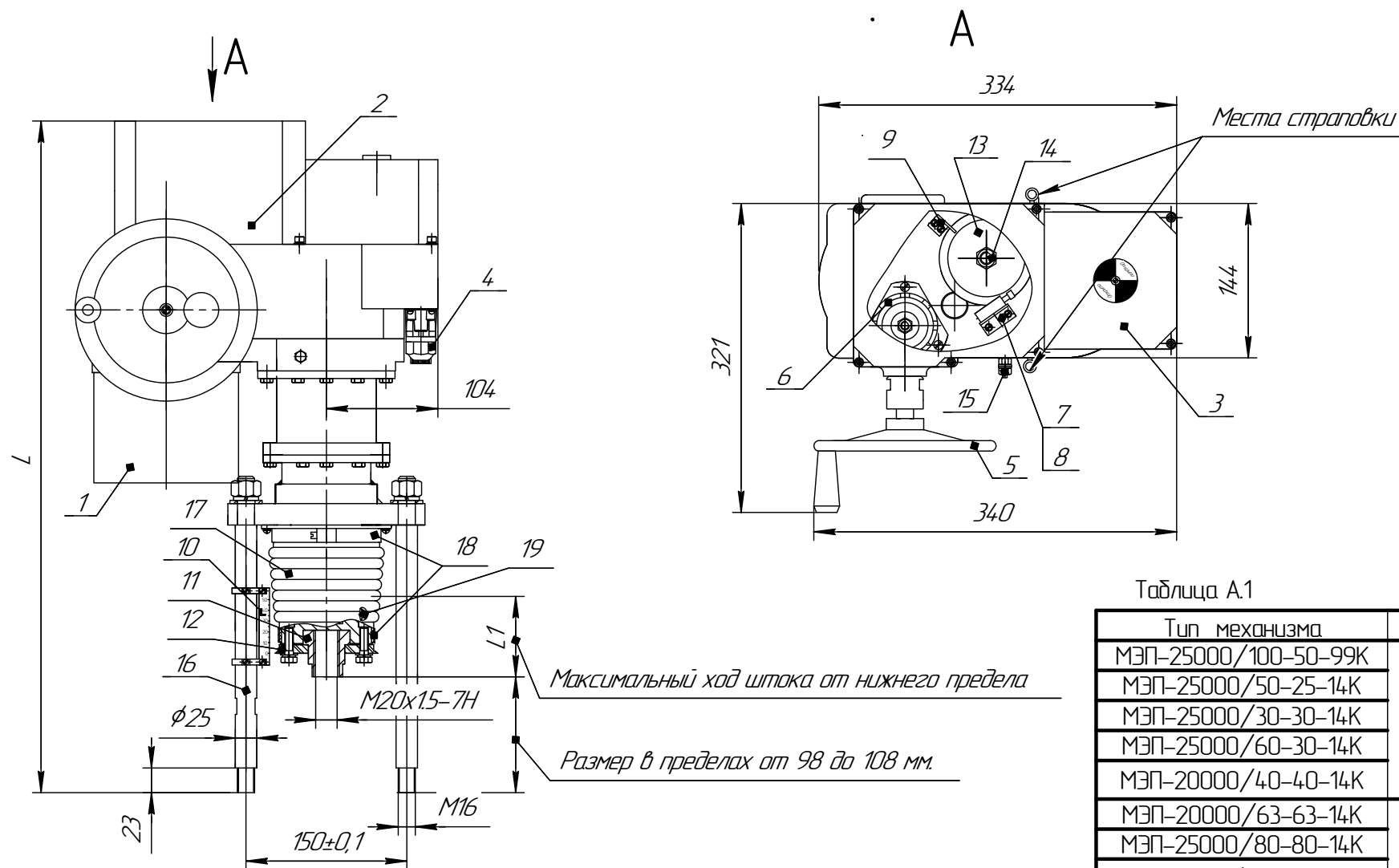


Таблица А.1

Тип механизма	L1, mm	L, mm	Масса, kg
МЭП-25000/100-50-99К	70	695	39
МЭП-25000/50-25-14К			39
МЭП-25000/30-30-14К		655	42
МЭП-25000/60-30-14К			39
МЭП-20000/40-40-14К	120	695	42
МЭП-20000/63-63-14К			45
МЭП-25000/80-80-14К		765	45
МЭП-20000/200-100-14К			42
МЭП-2500/120-60-14К		695	45

- 1 – электропривод; 2 – редуктор с ограничителем наибольшего момента; 3 – блок сигнализации положения (БСП-2);
- 4 – сальниковый ввод; 5 – ручной привод; 6 – тормоз; 7 – SA1 моментный выключатель усилия на “Закрытие”;
- 8 – SA2 моментный выключатель усилия для “Сигнализации”;
- 9 – шкала регулятора ограничения муфты предельного момента;
- 10 – шкала перемещения штока; 11 – муфта; 12 – прижим; 13 – прижим пружины ограничения усилия;
- 14 – гайки (верхняя, нижняя); 15 – болт заземления; 16 – стойка; 17 – чехол; 18 – хомуты; 19 – масленка.