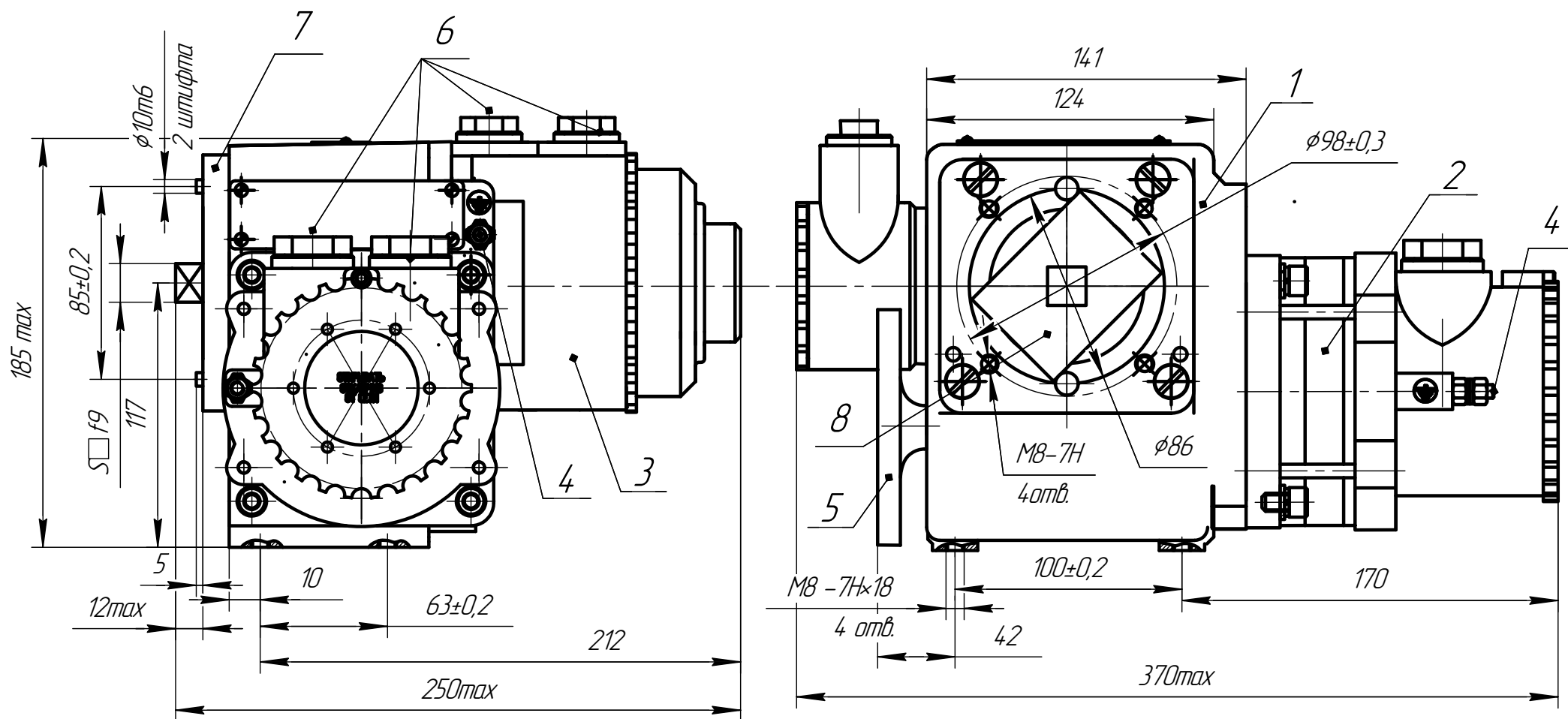


Приложение А (обязательное)
 Общий вид, габаритные и присоединительные размеры механизмов



S=14,17 (мм)

1-редуктор; 2-электропривод; 3-блок сигнализации положения; 4-болт заземления;
 5-привод ручной; 6-вводное устройство; 7-фланец; 8-ограничитель.

Рисунок А1 – Общий вид, габаритные и присоединительные размеры механизмов МЭОФ-ИСТ4 с наружным выходным валом

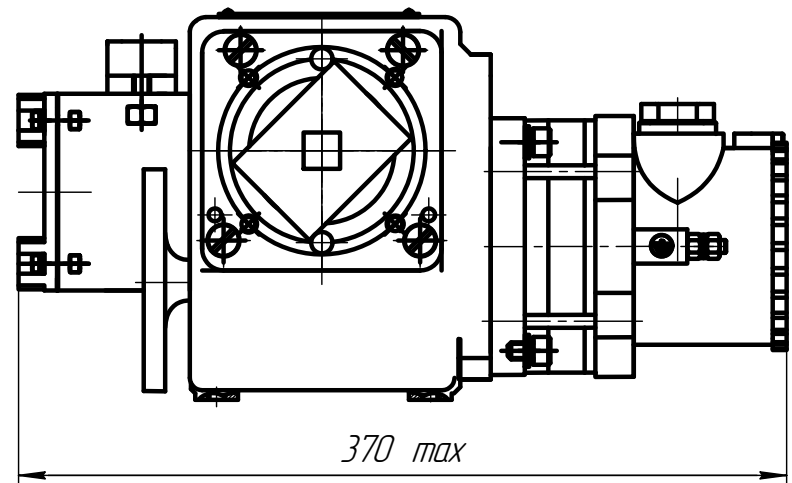
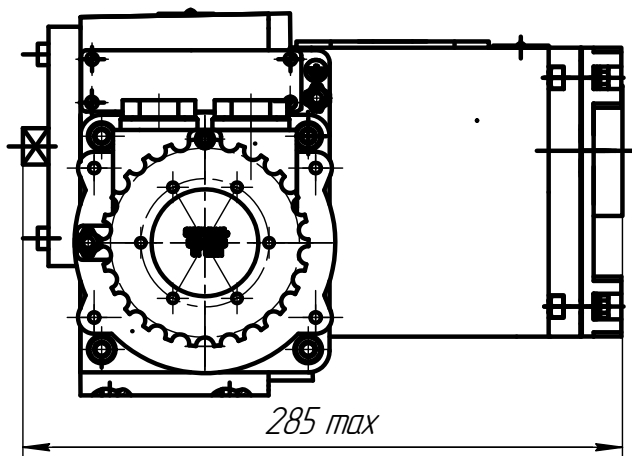


Рисунок А.3 – Общий вид, габаритные и присоединительные размеры механизмов МЭОФ-ИВТ4 с наружным выходным валом
Остальное см. рисунок А.1

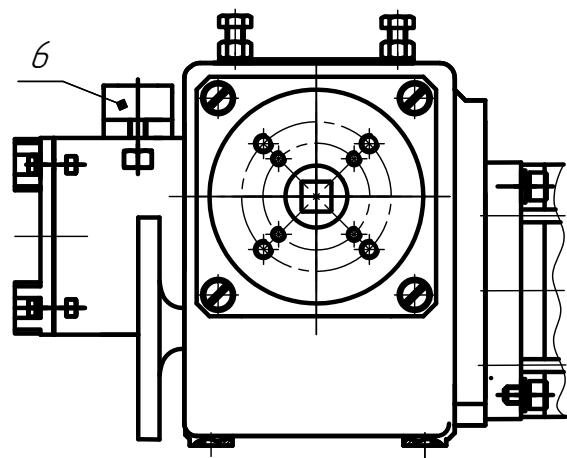
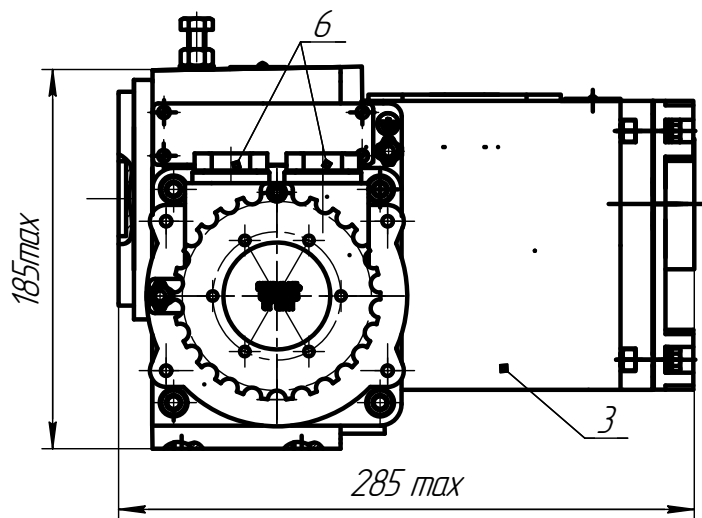
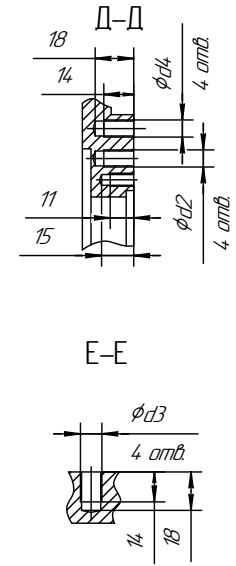
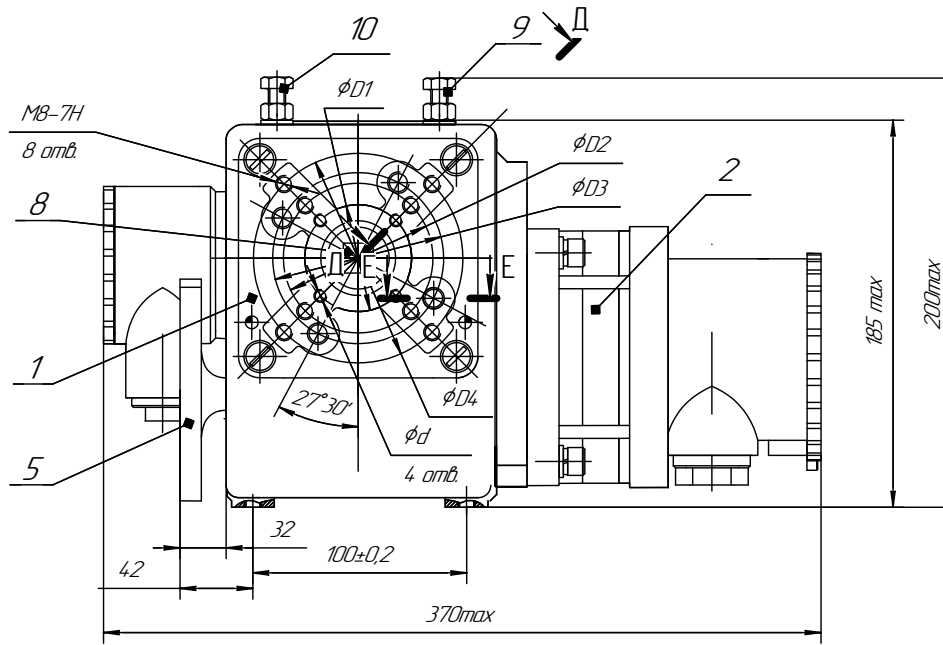
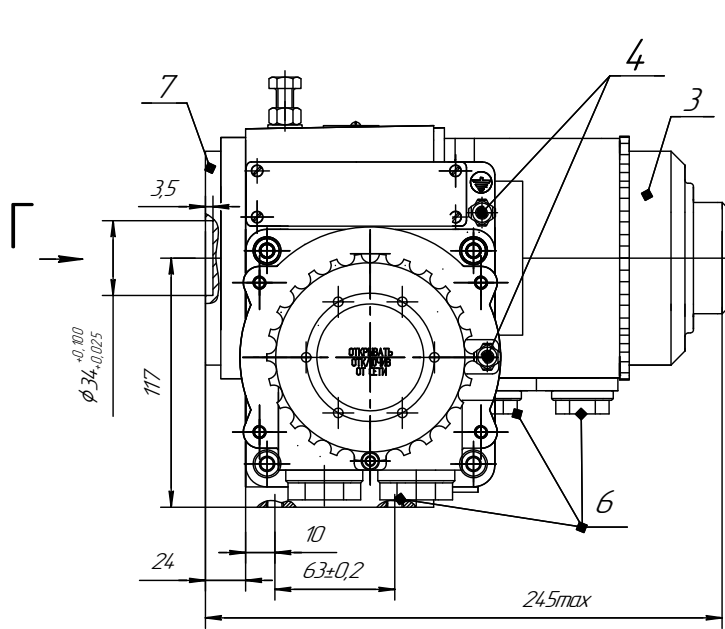


Рисунок А.4 – Общий вид, габаритные и присоединительные размеры механизмов МЭОФ-ИВТ4 с внутренним выходным валом ISO: F05; F07
Остальное см. рисунок А.2



- 1 – редуктор; 2 – электропривод; 3 – блок сигнализации положения;
- 4 – болт заземления; 5 – привод ручной; 6 – входное устройство;
- 7 – фланец; 8 – муфта выходного вала
- 9, 10 – регулировочный болт ограничителя положения;

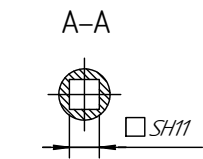
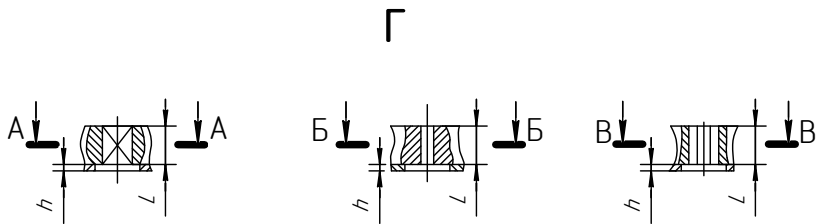


Рисунок А2.1

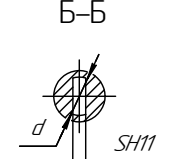


Рисунок А2.2

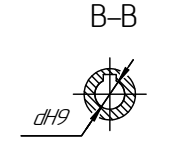


Рисунок А2.3

Таблица А2.1 Размеры в мм

Исполнение муфты	S	d	h max	L max
Рисунок А2.1	9-17	-	3	30
Рисунок А2.2		12,1-22,2		
Рисунок А2.3	-	10-22		

Таблица А2.2

Размеры в мм			ISO	
$\phi D1$	$42 \pm 0,1$	ϕd	M5-7H	F04
	$50 \pm 0,1$		M6-7H	F05
$\phi D2$	$70 \pm 0,1$	$\phi d2$	M8-7H	F07
$\phi D3$	$80 \pm 0,1$	$\phi d3$	M10-7H	-
$\phi D4$	$98 \pm 0,1$	$\phi d4$	M8-7H	-

Рисунок А.2 – Общий вид, габаритные и присоединительные размеры механизмов МЭОФ-ИСТ4 группы 40 и группы 160 с внутренним выходным валом ISO: F04, F05, F07.