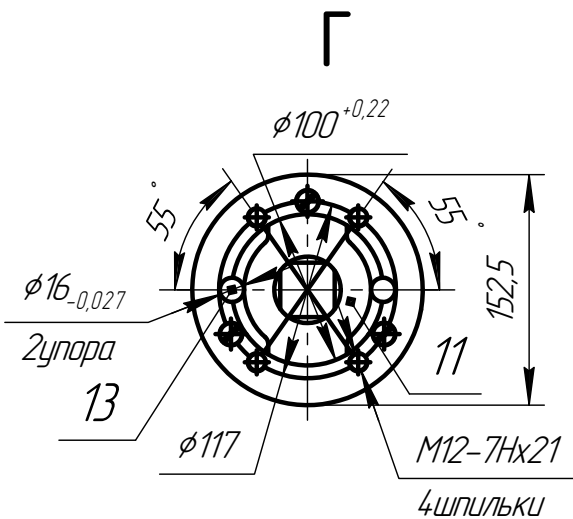
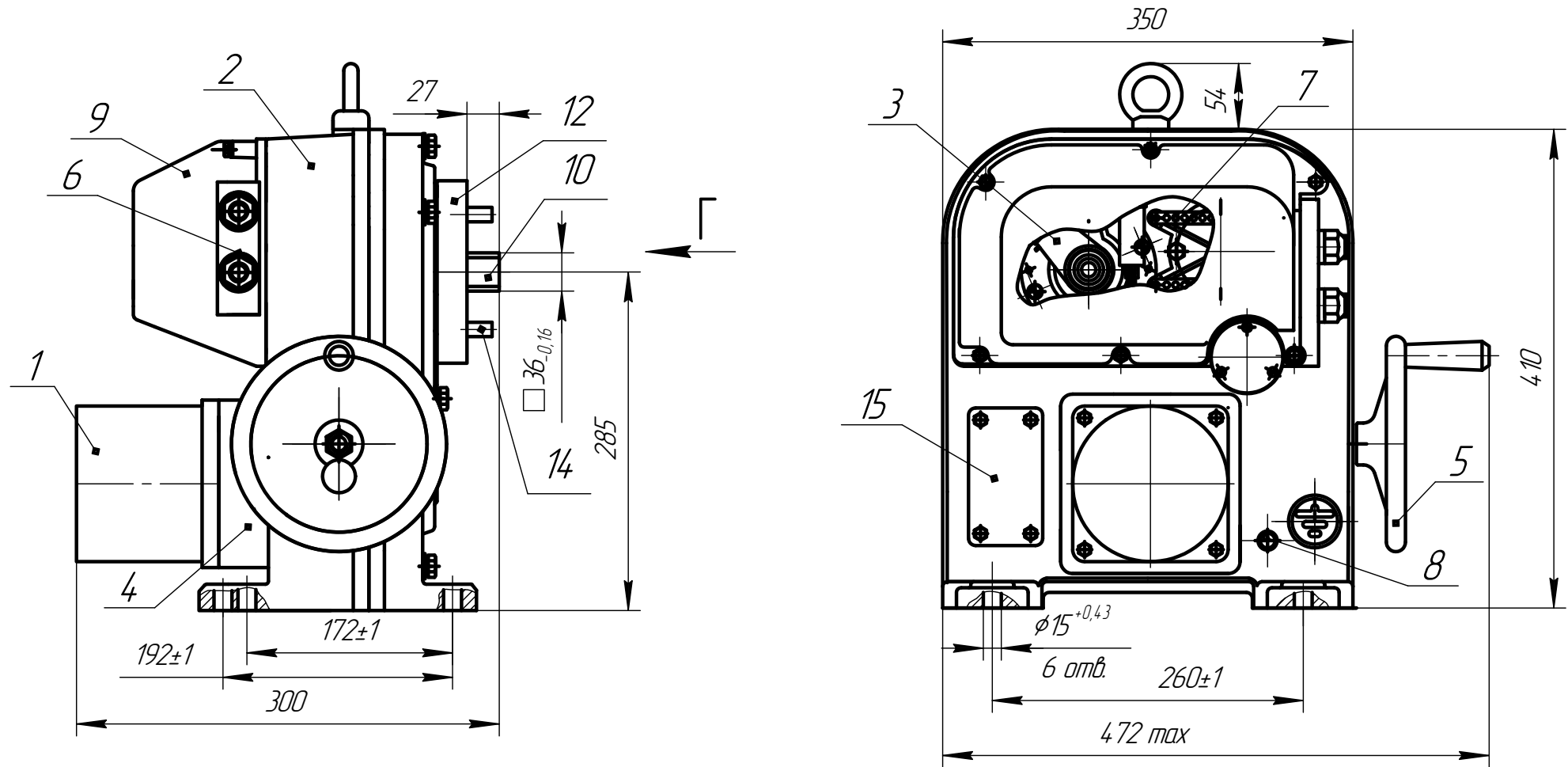


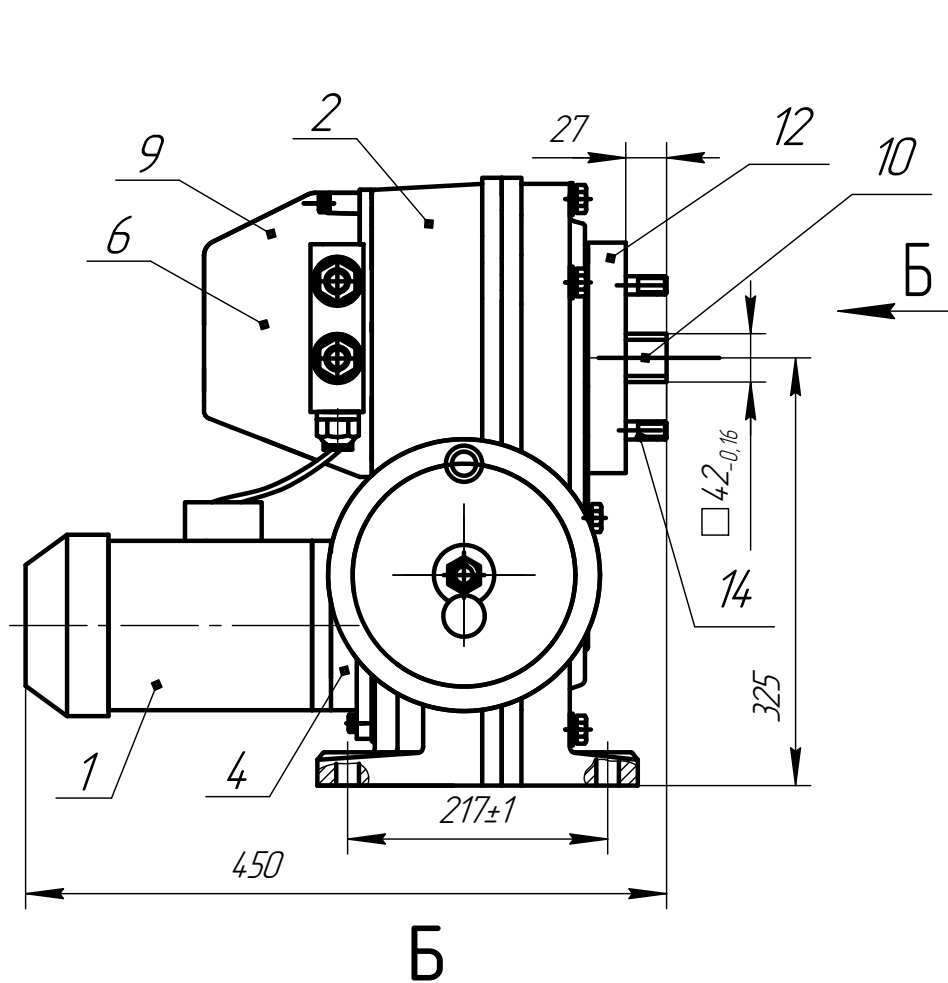
1-электропривод (АИР); 2-редуктор; 3-блок сигнализации положения (БСП-10);
 4-тормоз; 5-привод ручной; 6-сальниковый ввод; 7 - колодка клеммная; 8-болт заземления;
 9-крышка; 10-выходной вал; 11-ограничитель; 12-фланец; 13-упор; 14-шпилька.

Рисунок А.3 – механизмы МЭОФ группы 630 с электроприводом АИР

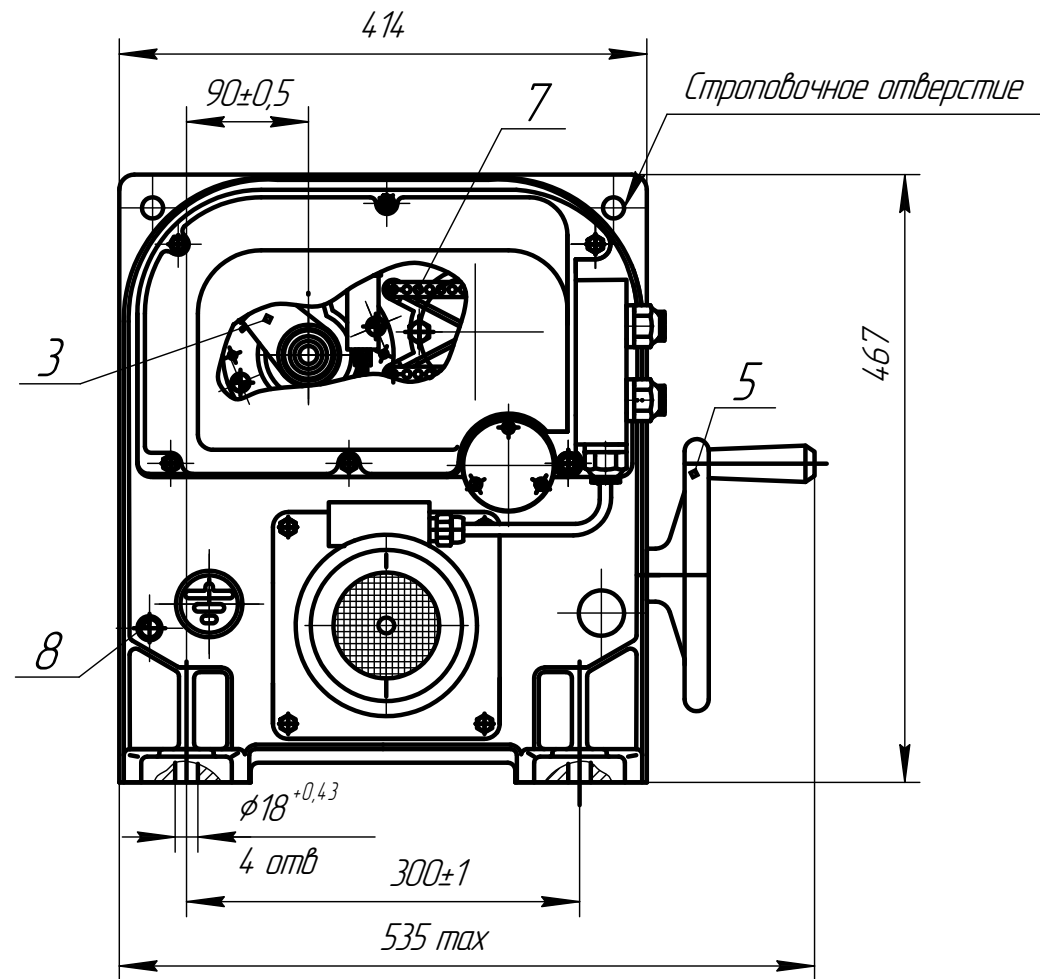
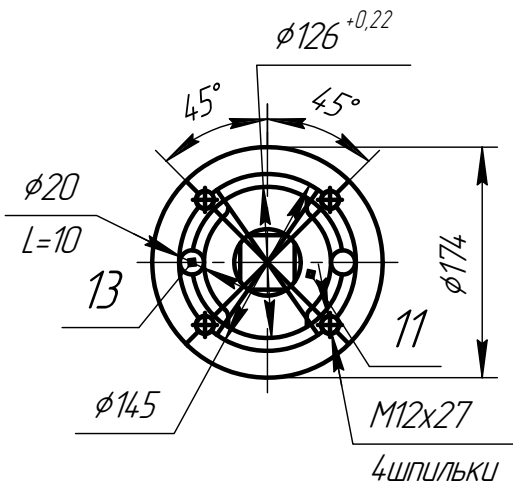


1 электропривод (ДСР 135); 2-редуктор; 3-блок сигнализации положения (БСП-10); 4-тормоз; 5-привод ручной; 6-сальниковый ввод; 7-колодка клеммная; 8-болт заземления; 9-крышка; 10-выходной вал; 11-ограничитель; 12-фланец; 13-упор; 14-шпилька; 15- блок конденсаторов.

Рисунок А4 – механизмы МВОФ группы 630 с электроприводом ДСР



Б



- 1-электропривод; 2-редуктор; 3-блок сигнализации положения (БСП-10); 4-тормоз;
 5-привод ручной; 6-сальниковый ввод; 7-колодка клеммная; 8-болт заземления;
 9-крышка; 10-выходной вал; 11-ограничитель; 12 -фланец; 13-упор; 14-шпилька.

Рисунок А5 – механизмы МЭОФ группы 1600