

Приложение А (обязательное)

Общий вид, габаритные и присоединительные размеры механизмов группы МЭОФ-6,3-98 и группы МЭОФ-25-08

Рисунок А.1 Механизм с блоком БСПР-10А

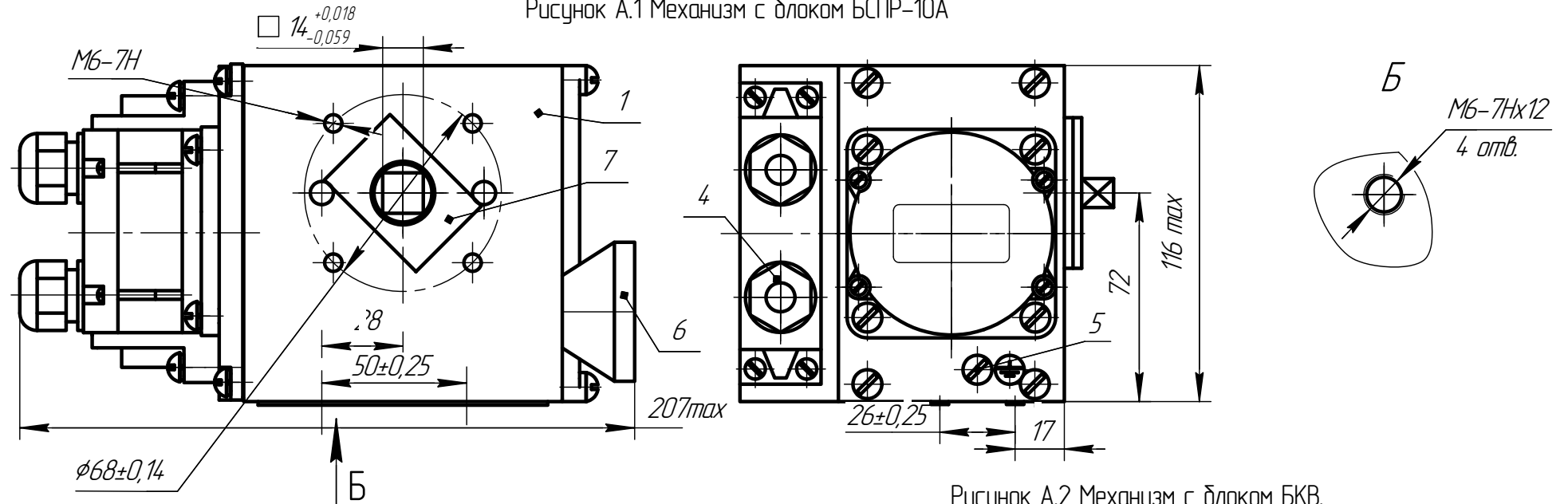
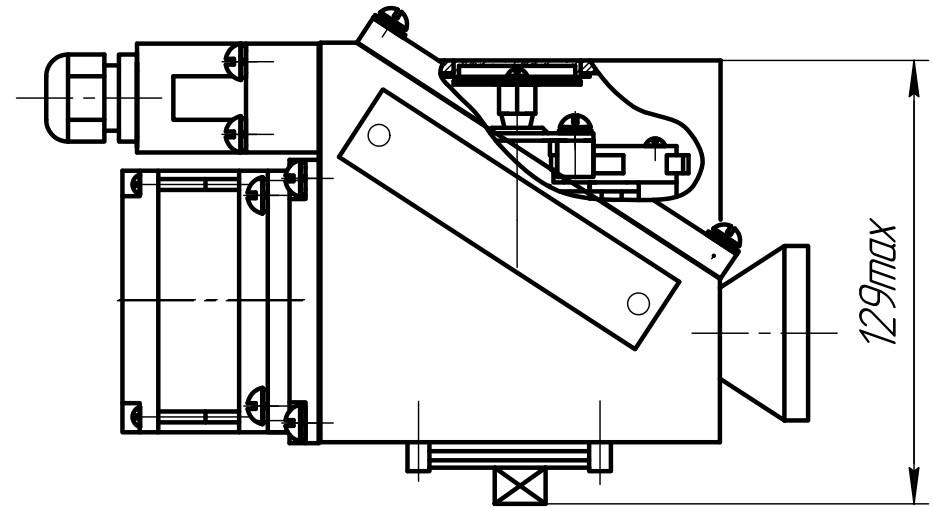
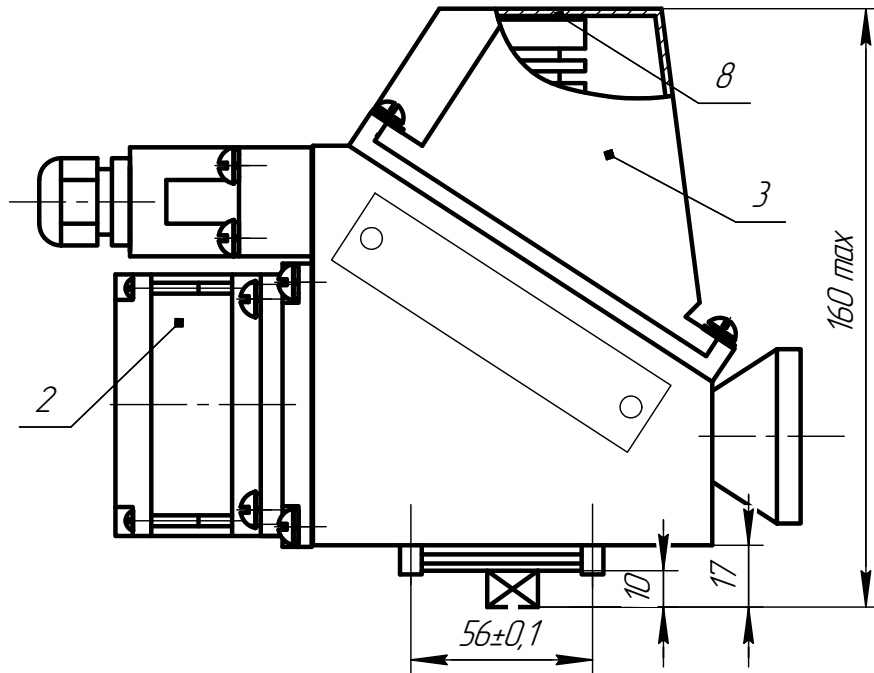


Рисунок А.2 Механизм с блоком БКВ.
Остальное – см. рисунок А.1



- 1-червячный редуктор; 2-электродвигатель; 3-блок сигнализации положения;
4-сальниковый ввод; 5-винт заземления; 6-ручной привод; 7-ограничитель;
8-указатель положения.

Приложение А1 (обязательное)

Общий вид, габаритные и присоединительные размеры механизмов группы МЭФ 6,3-98 и группы МЭФ-25-08
(с внутренним выходным квадратным валом)

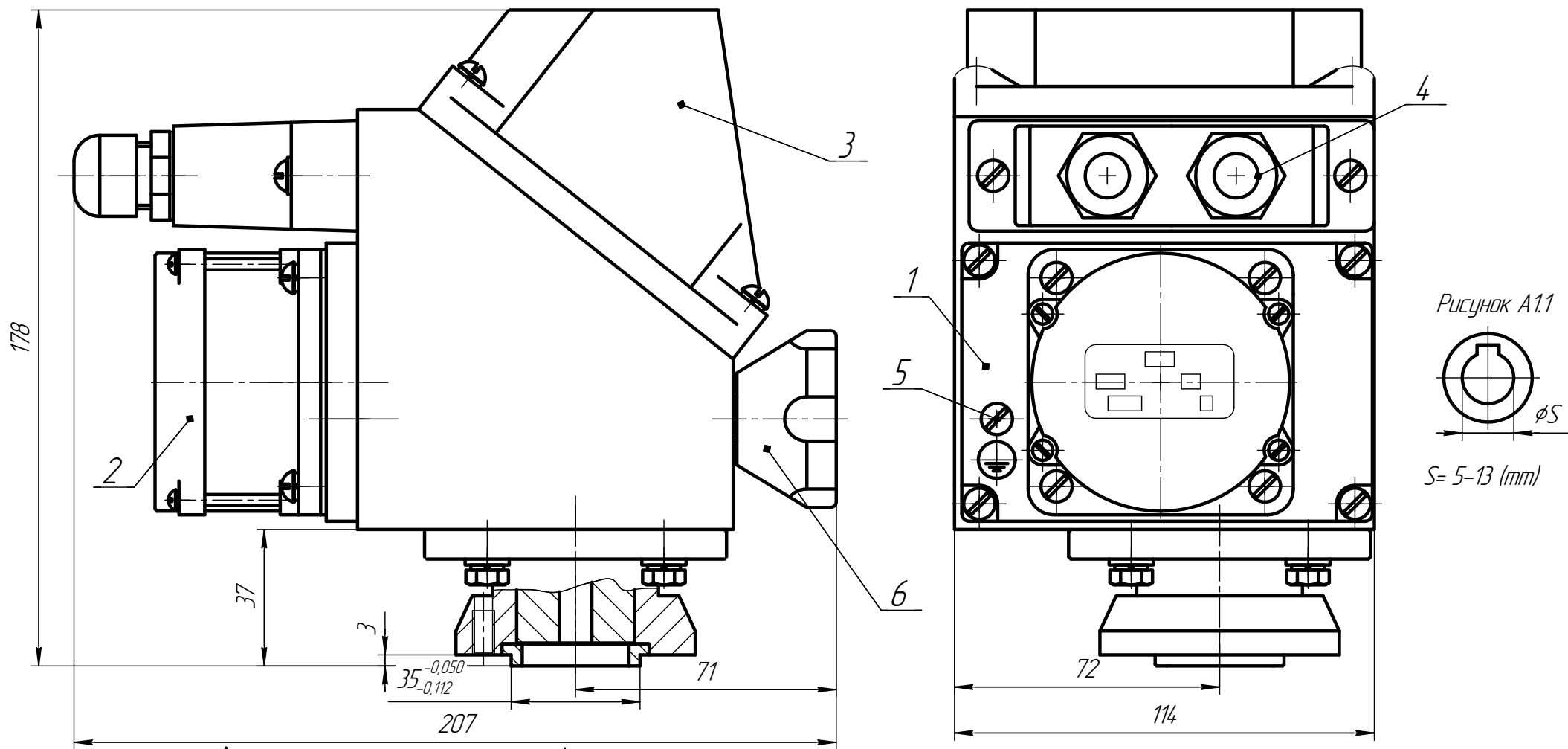
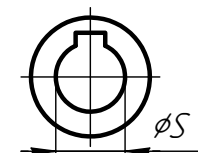
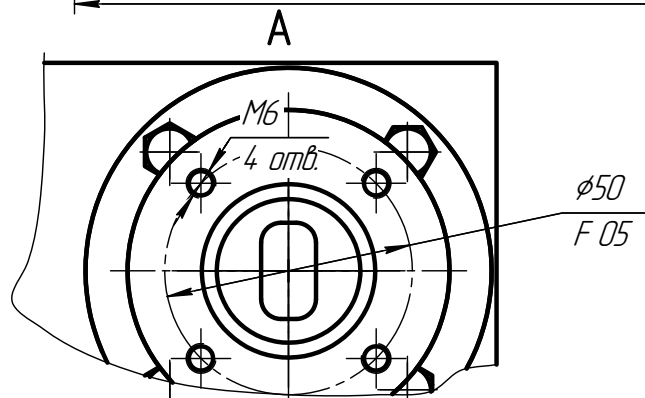


Рисунок А1.1



$S = 5-13$ (mm)



Исполнение выходного вала	Размеры сечения, мм						
	Квадратное сечение	Н	8	9	11	14	17
 Прямоугольное сечение	b	8,86	10	11,1	12	12,7	14
	d	13	12,6	15,77	15,77	18,92	18,92

Примечание - По заказу потребителя возможны другие варианты исполнения конца выходного вала

1-червячный редуктор; 2-электродвигатель;
3-блок сигнализации положения;
4-сальниковый ввод; 5-винт заземления;
6-ручной привод.