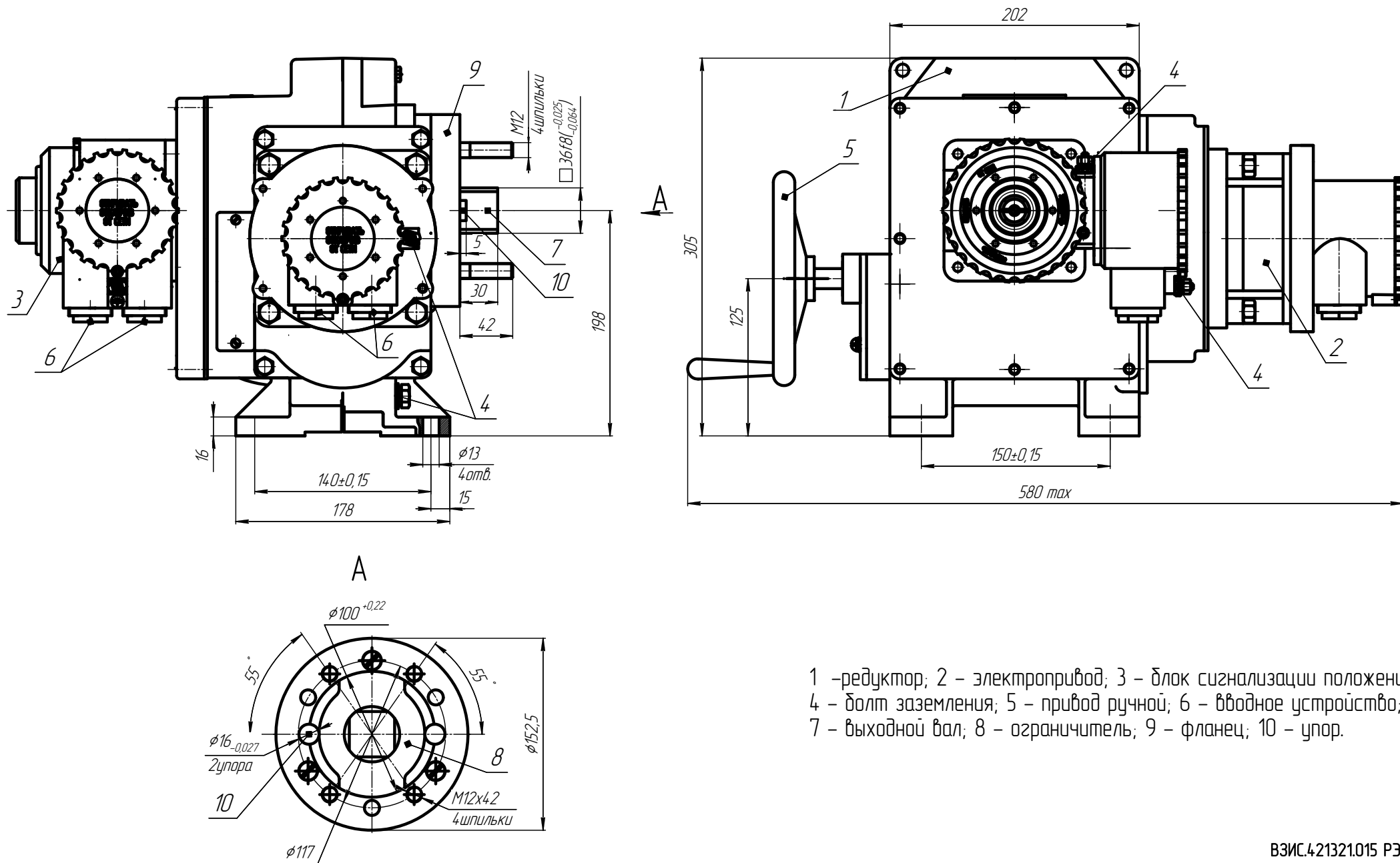


Приложение А2 (обязательное)

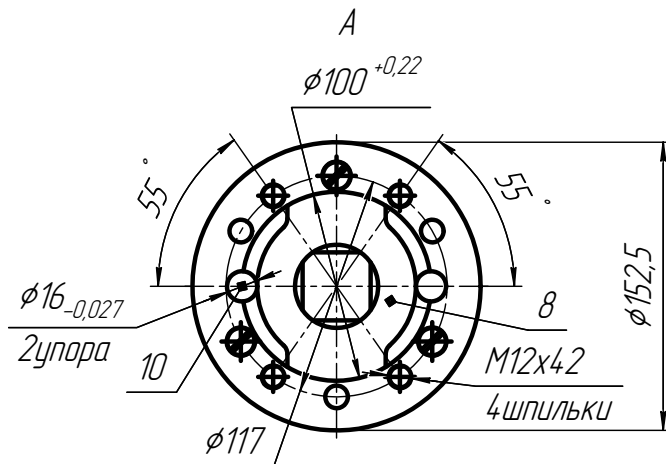
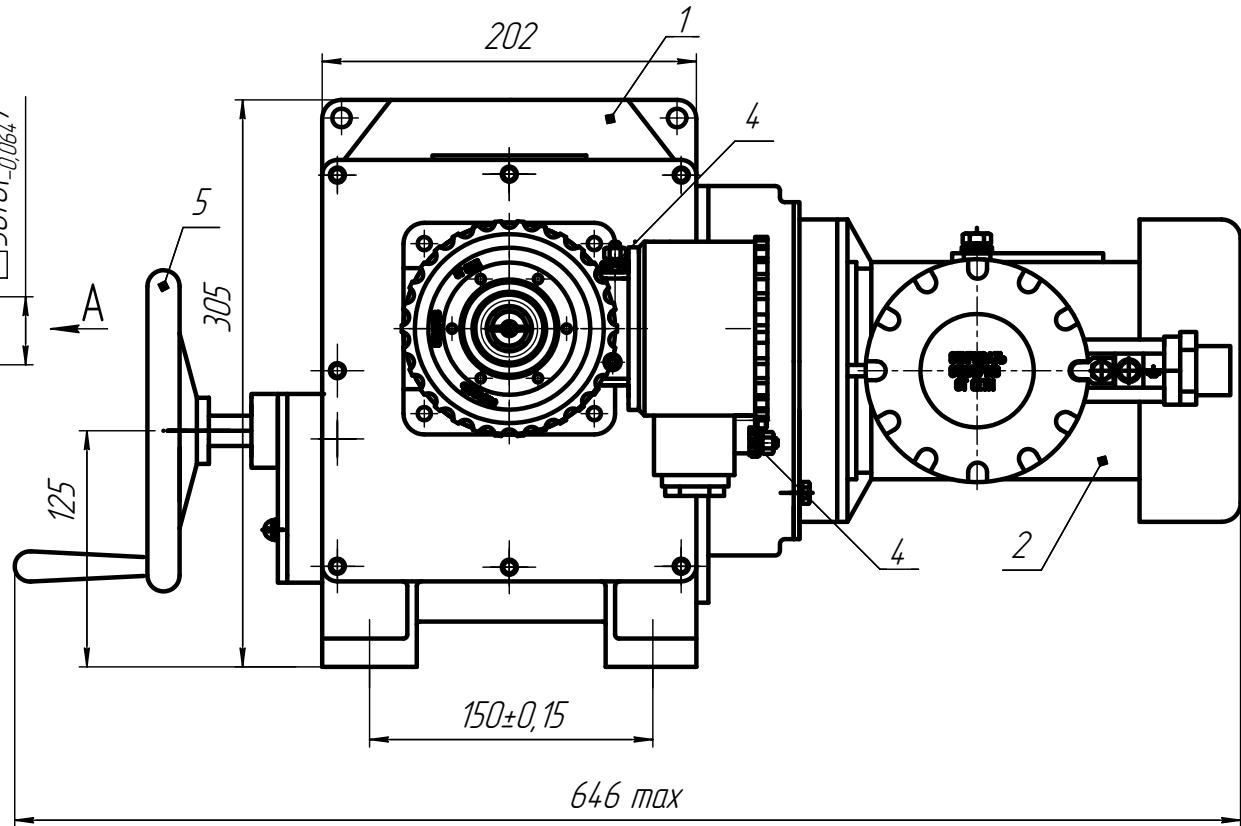
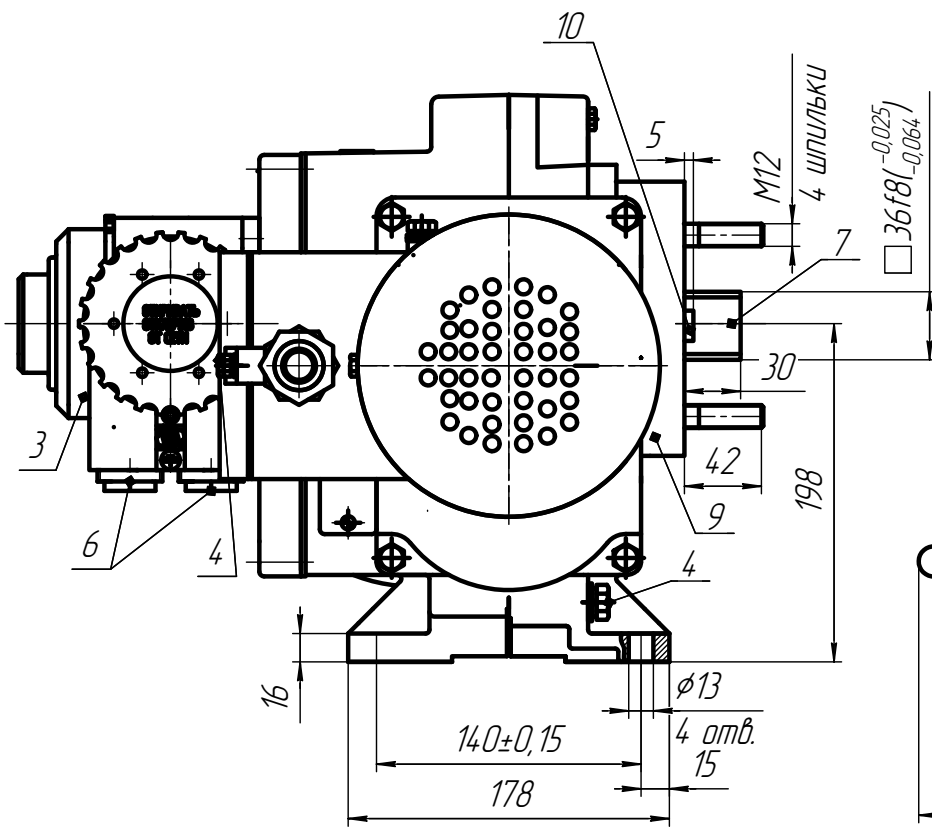
Общий вид, габаритные и присоединительные размеры механизма МЭОФ-ИСТ4 группы 500



- 1 - редуктор; 2 - электропривод; 3 - блок сигнализации положения;  
 4 - болт заземления; 5 - привод ручной; 6 - вводное устройство;  
 7 - выходной вал; 8 - ограничитель; 9 - фланец; 10 - упор.

Приложение А4 (обязательное)

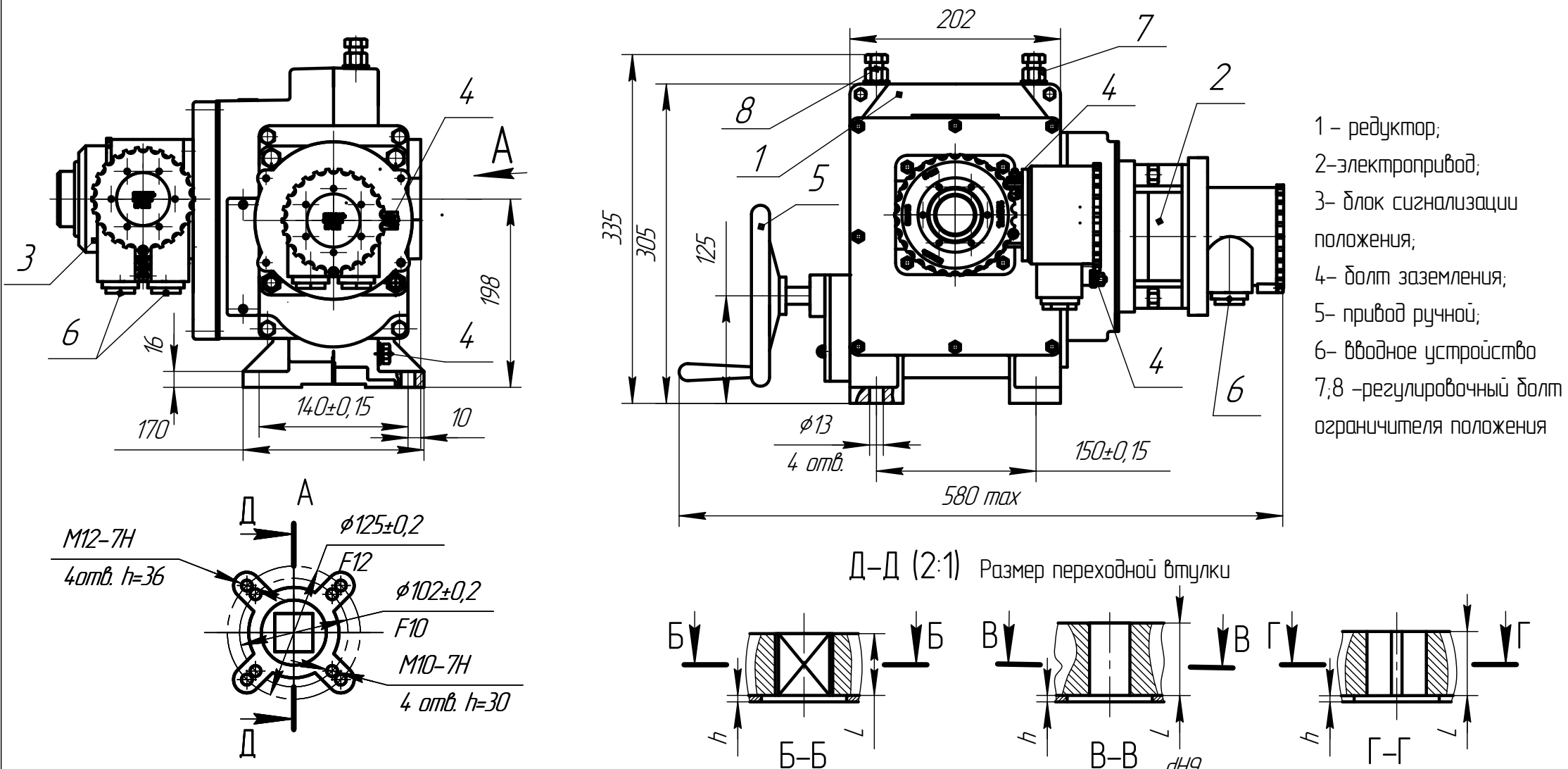
Общий вид, габаритные и присоединительные размеры механизма МЭФ-ИВТ4 группы 500



1-редуктор; 2-электропривод; 3-блок сигнализации положения;  
4-болт заземления; 5-привод ручной; 6-вводное устройство;  
7-выходной вал; 8-ограничитель; 9-фланец; 10-упор.

Приложение А3 (обязательное)

Общий вид, габаритные и присоединительные размеры механизма МЭОФ-ИСТ4 группы 500 (с внутренней переходной втулкой)



- 1 – редуктор;
- 2 – электропривод;
- 3 – блок сигнализации положения;
- 4 – болт заземления;
- 5 – привод ручной;
- 6 – вводное устройство
- 7;8 – регулировочный болт ограничителя положения

Д-Д (2:1) Размер переходной втулки

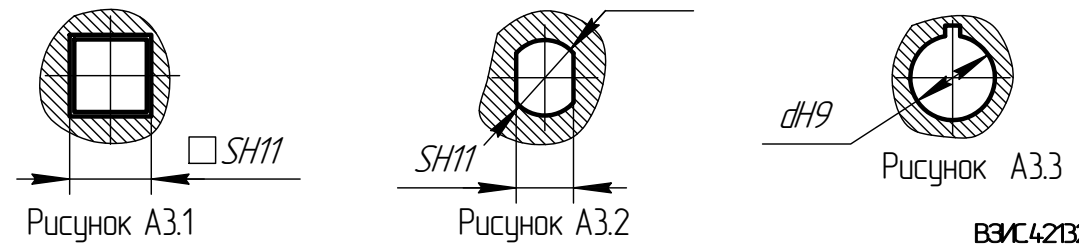
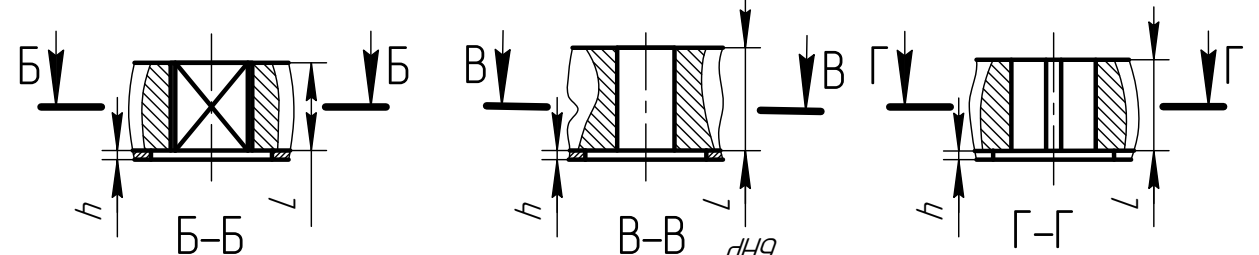


Таблица А3.1 Размеры в мм

Исполнение муфты выходного вала	SH11	dH9	h max	Lmax
Рисунок А3.1	11-30	-	3	38
Рисунок А3.2	11-22	14,1-42	3	
Рисунок А3.3	-	12-42	3	