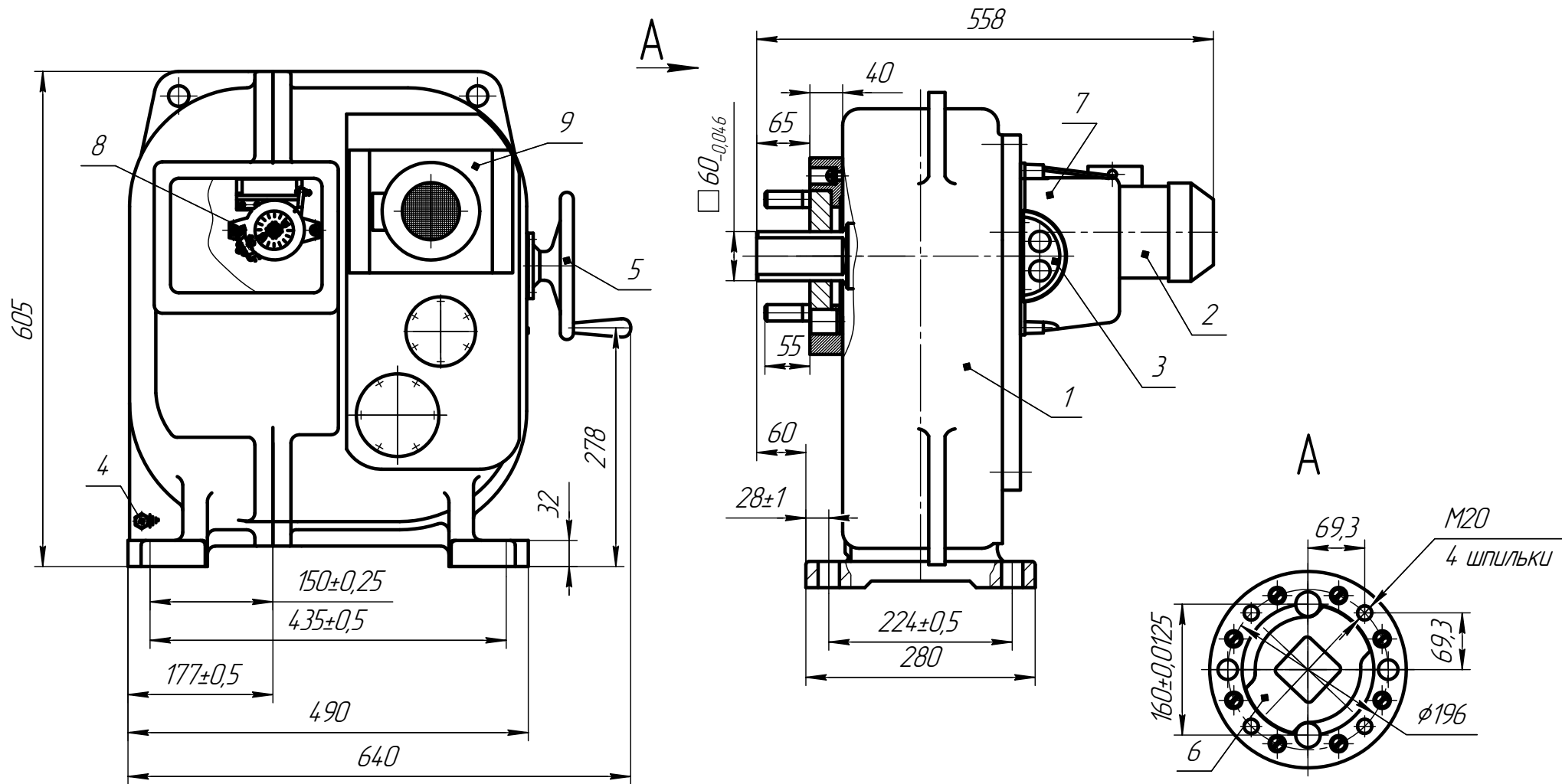


Приложение А (обязательное)
 Общий вид, габаритные и присоединительные размеры
 механизма МЭФ-4000-97К



1-редуктор; 2-электропривод; 3-кабельный ввод;
 4-болт заземления; 5-ручной привод; 6-ограничитель;
 7-крышка; 8-блок сигнализации положения; 9-тормоз.