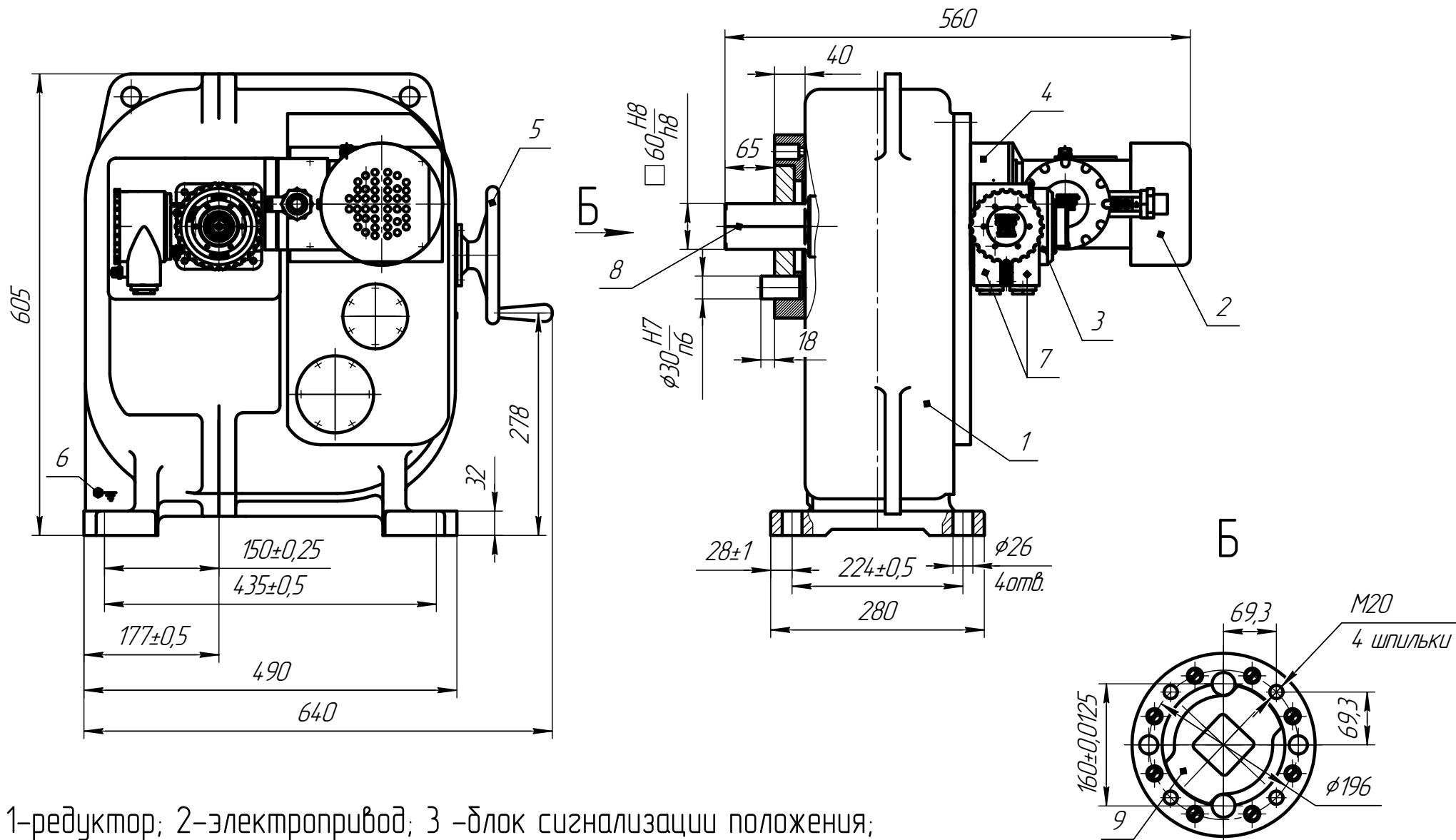


Приложение А2 (обязательное)

Общий вид, габаритные и присоединительные размеры механизма МЭОФ-ИВТ4 группы 4000



1-редуктор; 2-электропривод; 3 -блок сигнализации положения;
 4-тормоз; 5-ручной привод; 6-болт заземления;
 7-вводное устройство; 8-выходной вал; 9 -ограничитель.

Изм. № подл. Подп. и дата. Изм. № доп. Подп. и дата. Изм. № изм. Подп. и дата.

Изм.	Лист	№ докум.	Подп.	Дата	ВЗИС.421321.008 РЭ	Лист