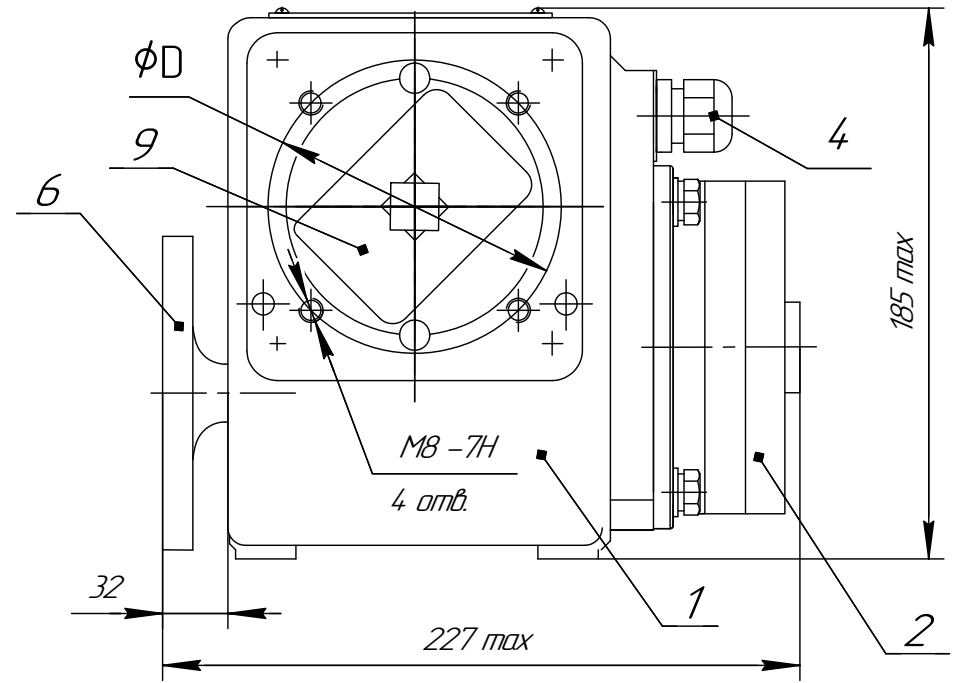
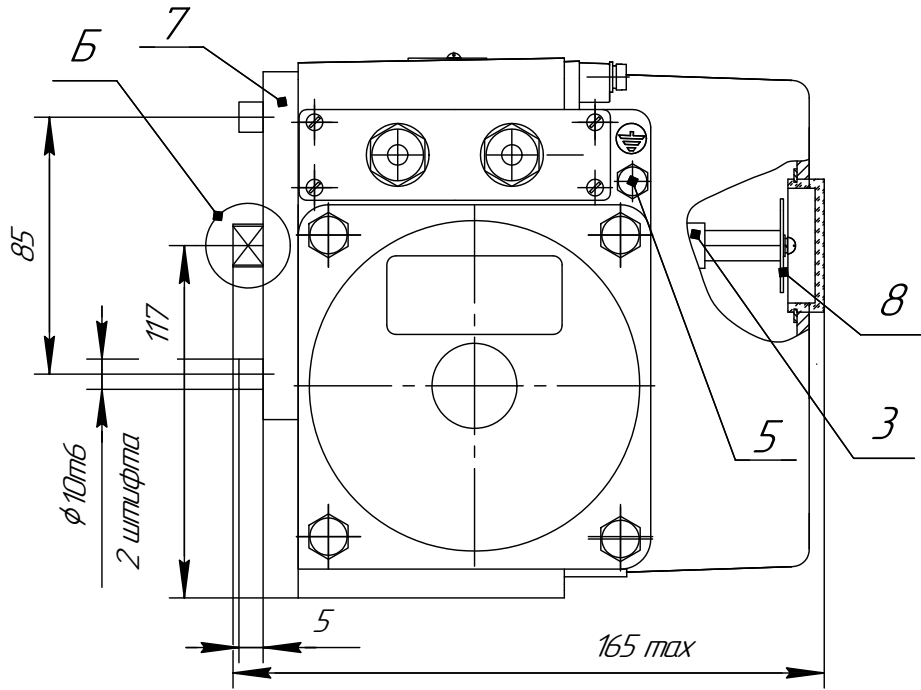


Приложение А (обязательное)

Общий вид, габаритные и присоединительные размеры механизма



Б(2:1)

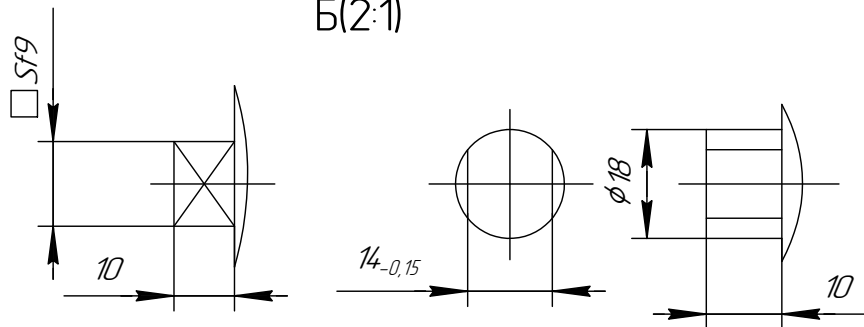


Рисунок А11 исполнение выходного вала с наружным квадратом $S=14; 17$ (мм)

Рисунок А12 исполнение выходного вала с лыской

Таблица А1

Размеры в мм	
ϕD	$98 \pm 0,1$
	$102 \pm 0,1$

- 1-редуктор; 2-электродвигатель;
- 3-блок сигнализации положения;
- 4-сальниковый ввод; 5-болт заземления;
- 6-привод ручной; 7-фланец;
- 8-указатель положения;
- 9-ограничитель, 10-вал.

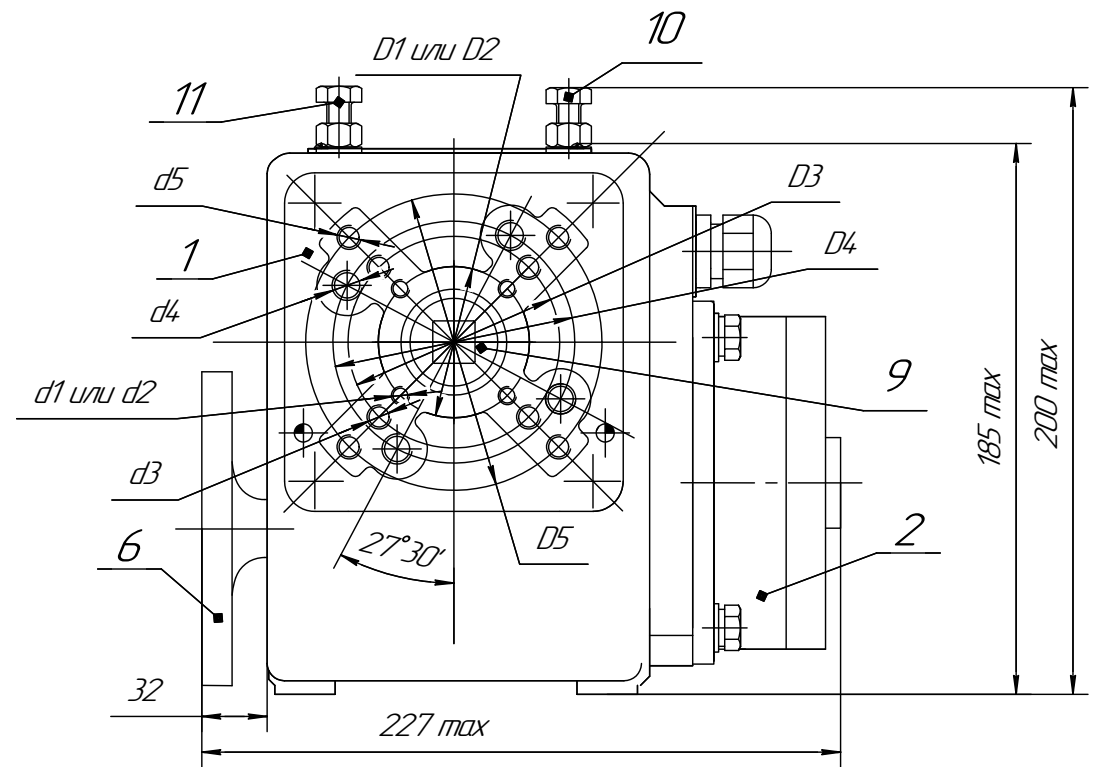
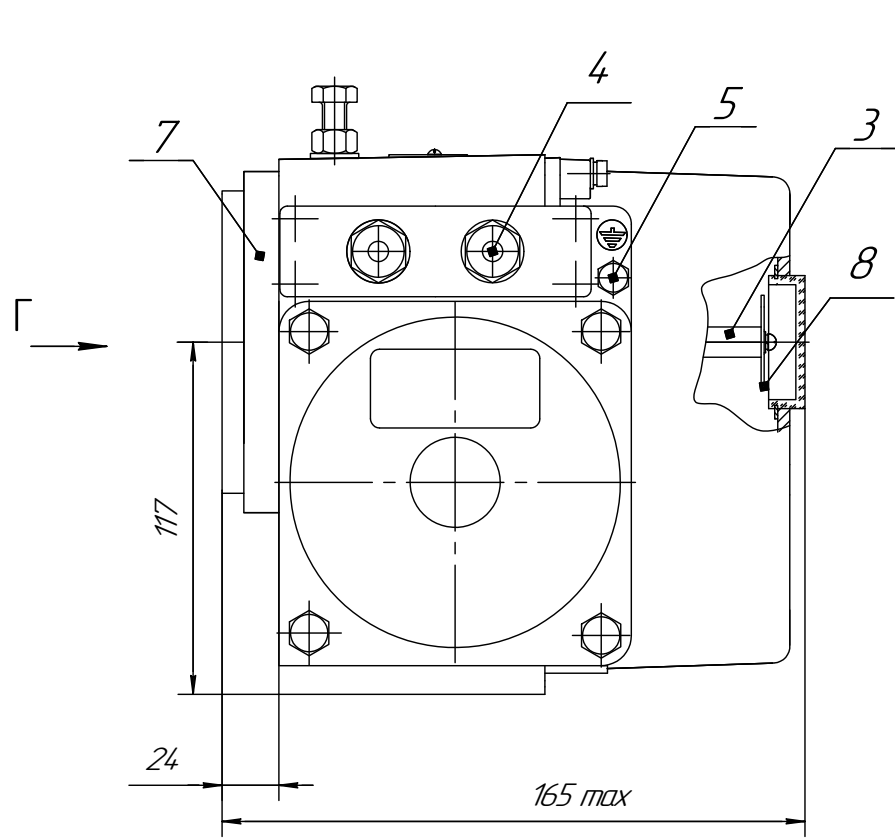


Таблица А2.1

Размеры в мм.					ISO
$\phi D1$	$42 \pm 0,1$	$\phi d1$	4отв М5-7H	$h=15$	F04
$\phi D2$	$50 \pm 0,1$	$\phi d2$	4отв М6-7H		F05
$\phi D3$	$70 \pm 0,1$	$\phi d3$	4отв М8-7H	$h=18$	F07
$\phi D4$	$80 \pm 0,1$	$\phi d4$	4отв М10-7H		-
$\phi D5$	$98 \pm 0,1$	$\phi d5$	4отв М8-7H		-

Таблица А2.2

Размеры в мм.				
Исполнение муфты	S	d	h	L
Рисунок А2.1	9-17	-	3	30
Рисунок А2.2		12,1-22,2		
Рисунок А2.3	-	10-22		

- 1-редуктор;
- 2-электродвигатель;
- 3-блок сигнализации положения;
- 4-сальниковый ввод;
- 5-болт заземления;
- 6-привод ручной;
- 7-фланец;
- 8-указатель положения;
- 9-муфта выходного вала
- 10,11 - регулировочный болт ограничителя положения.

