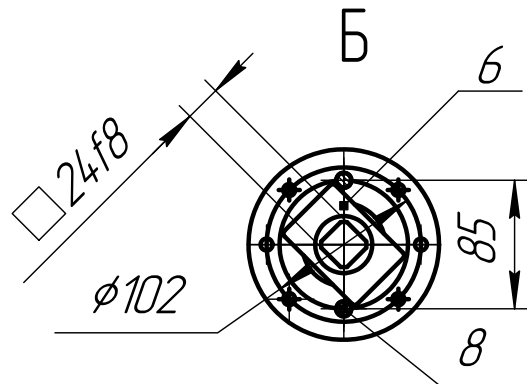
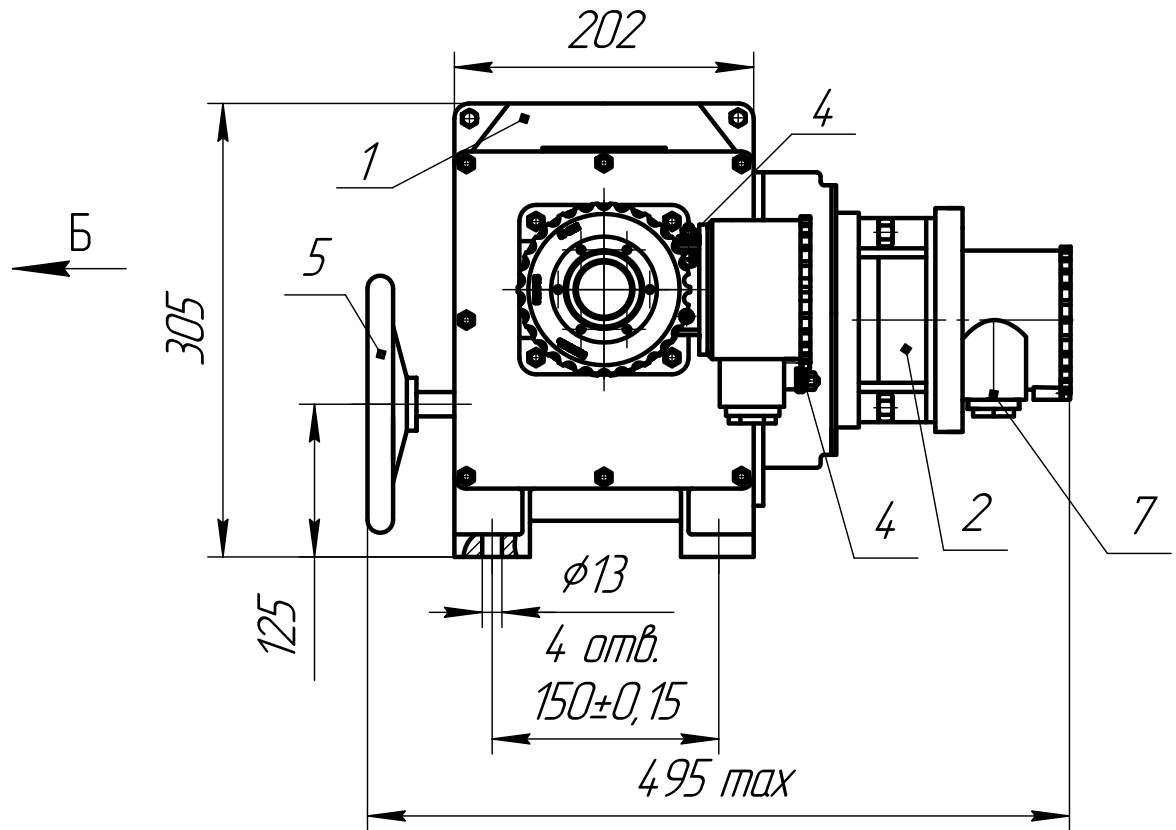
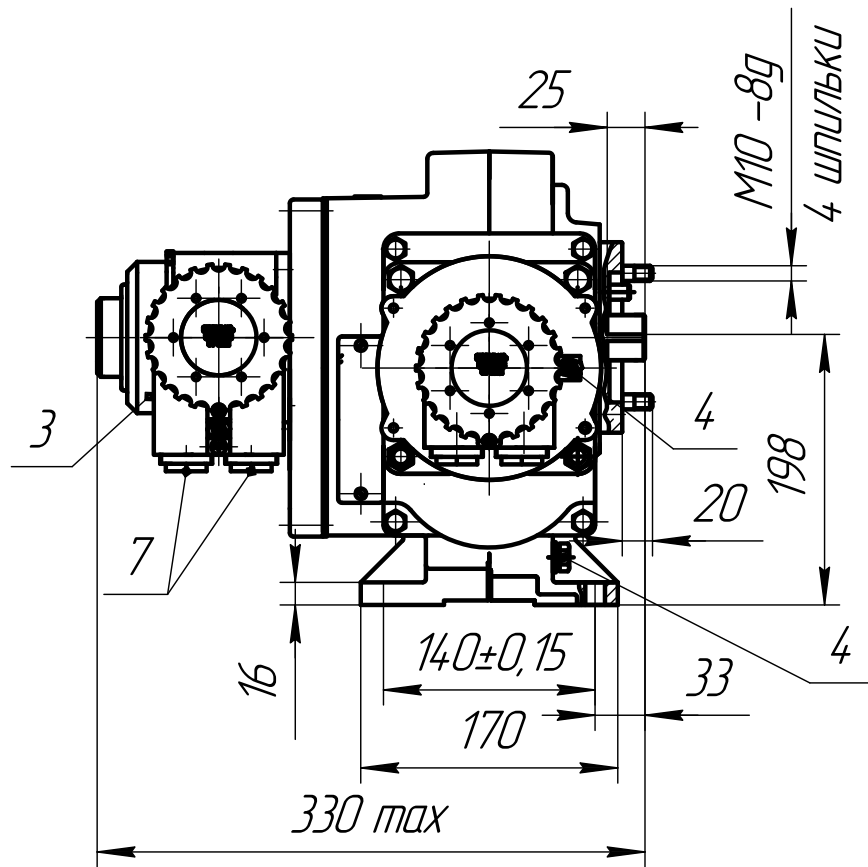


Приложение А1 (обязательное)

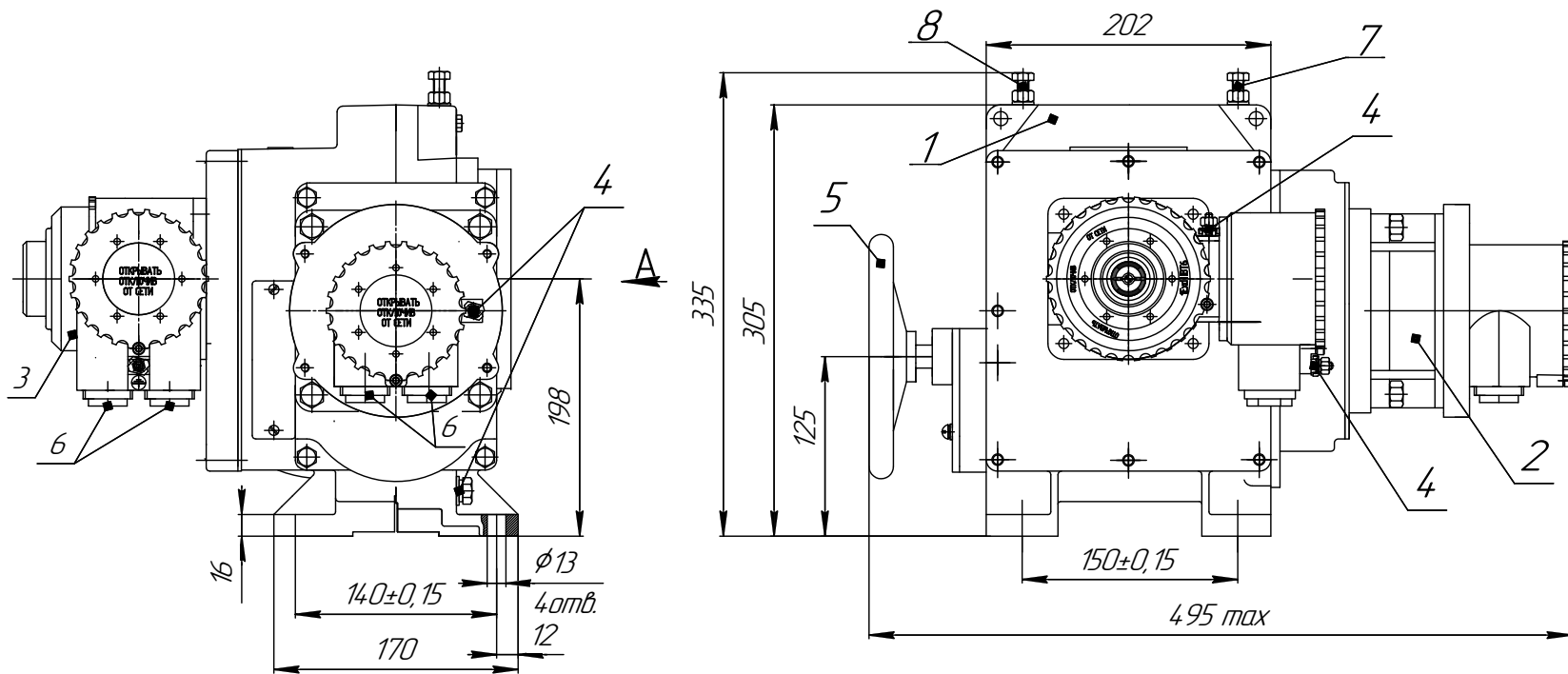
Общий вид, габаритные и присоединительные размеры механизма МЭФ-ИСТ4 группы 250



1-редуктор; 2-электропривод; 3-блок сигнализации положения; 4-болт заземления; 5-привод ручной; 6-ограничитель; 7-вводное устройство; 8-упоры

Приложение А3 (обязательное)

Общий вид, габаритные и присоединительные размеры механизма МЭОФ-ИСТ4 группы 250 (с внутренней переходной муфтой)



- 1 - редуктор;
- 2 - электропривод;
- 3 - блок сигнализации положения;
- 4 - болт заземления;
- 5 - привод ручной;
- 6 - вводное устройство;
- 7,8 - регулировочный болт ограничителя положения

Д-Д (2:1) Размеры переходной муфты

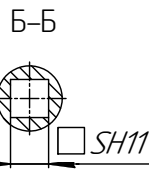
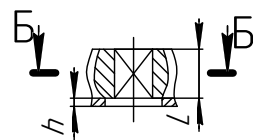
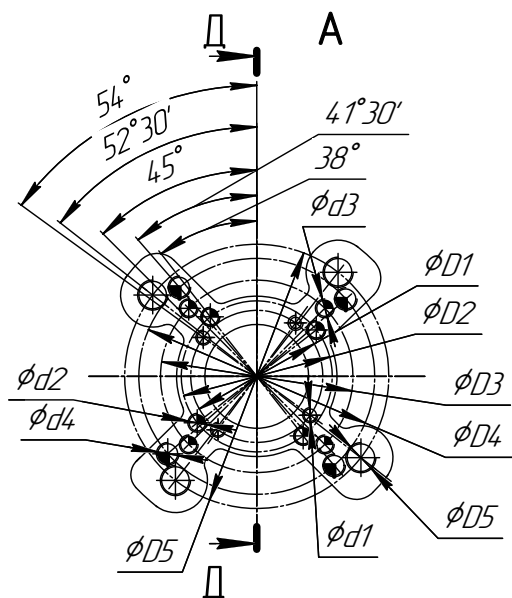


Рисунок А2.1

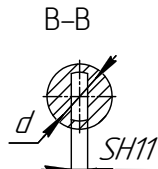
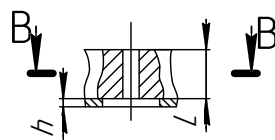


Рисунок А2.2

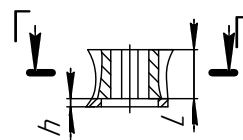


Рисунок А2.3

Таблица А3.2

Размеры в мм						ISO
φD1	70±0,1	φd1	4 отв. M8	h=24	F07	
φD2	80±0,1	φd2	4 отв. M10	h=30	-	
φD3	102±0,1	φd3	4 отв. M10	h=30	F10	
φD4	125±0,1	φd4	4 отв. M12	h=36	F12	
φD5	140±0,1	φd5	4 отв. M16	h=36	F14	

Таблица А3.1

Исполнение муфты выходного вала	Размеры в мм.			
	SH11	dH9	h max	L max
Рисунок А3.1	12- 27	-	3	38
Рисунок А3.2	11 -19	14,1-25,2		
Рисунок А3.3	-	12 - 28		