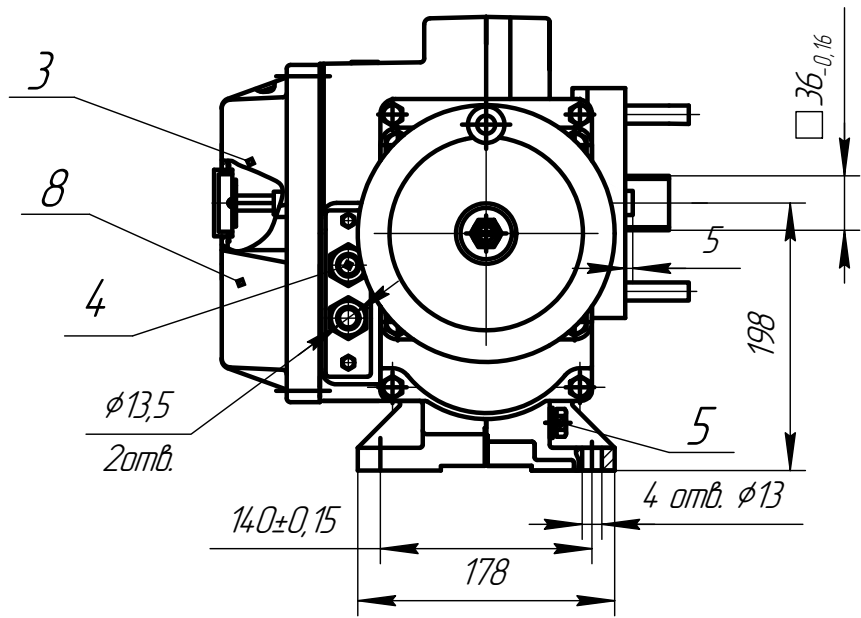
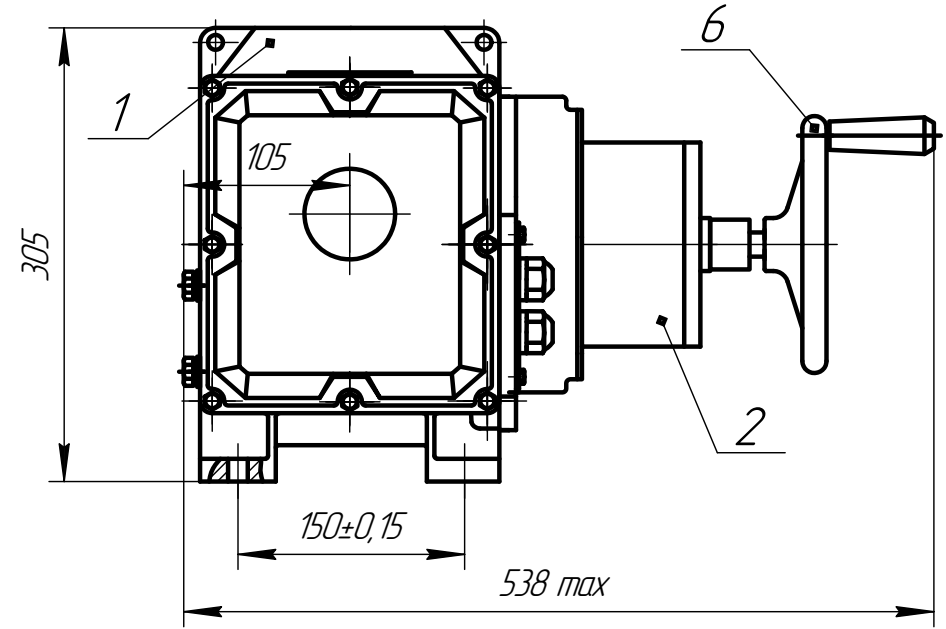


Приложение А(обязательное)

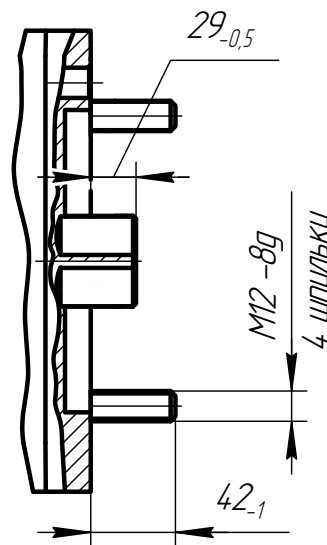
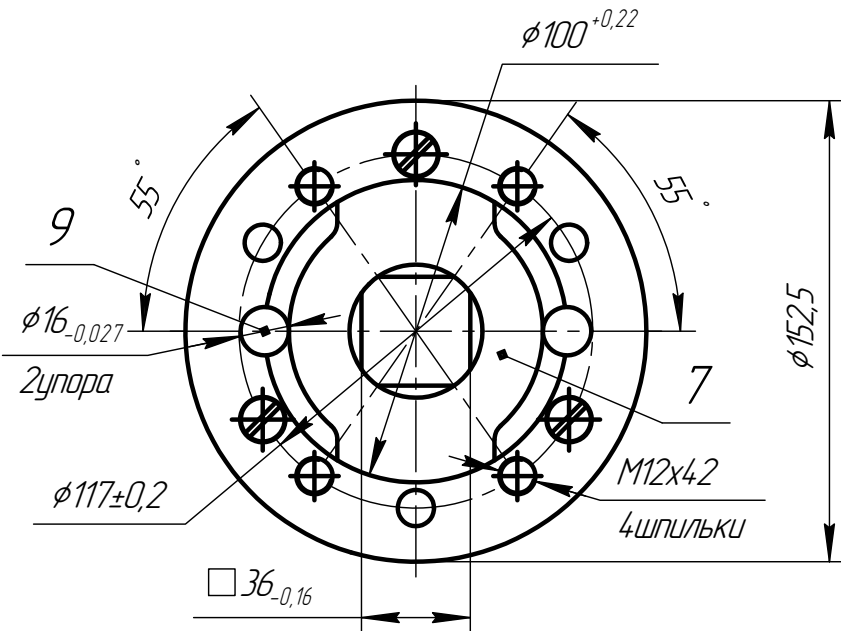
Общий вид, габаритные и присоединительные размеры МЭОФ группа 500



A



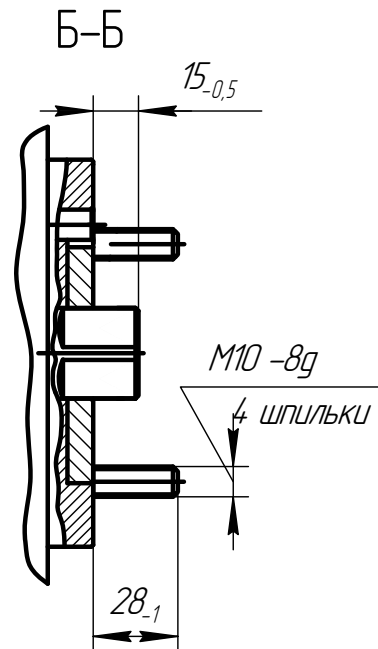
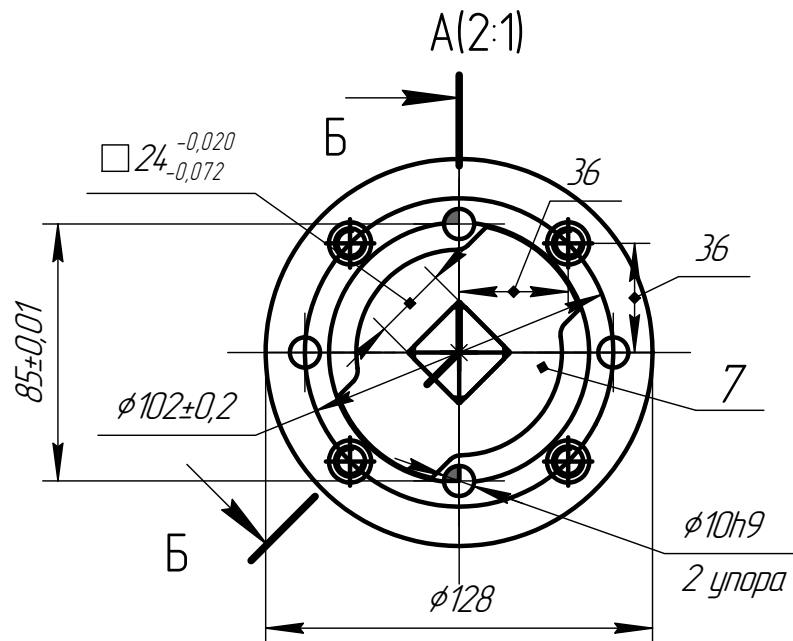
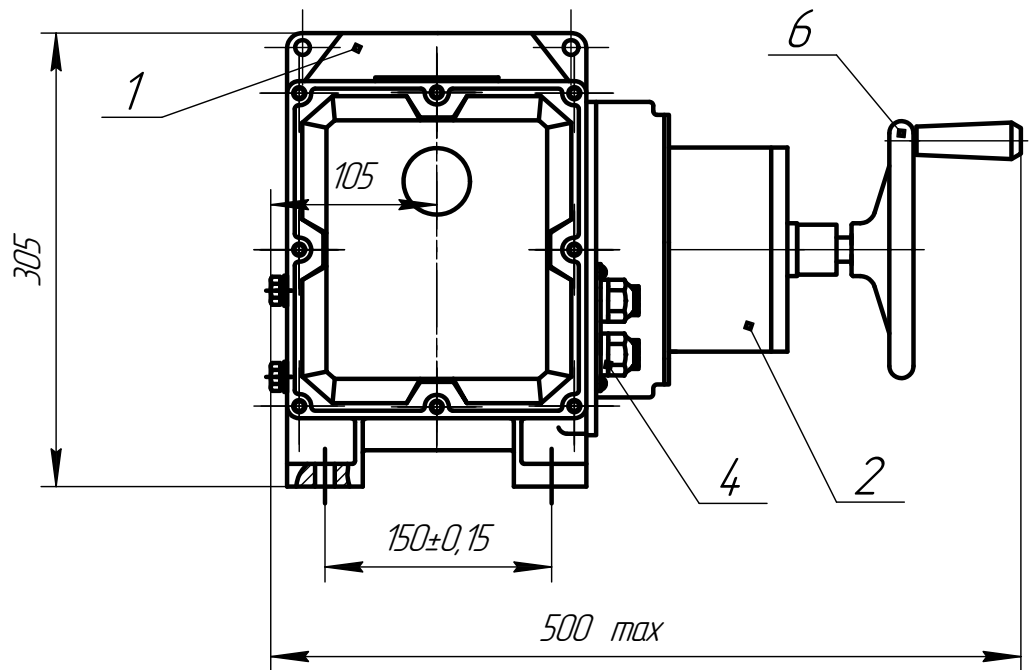
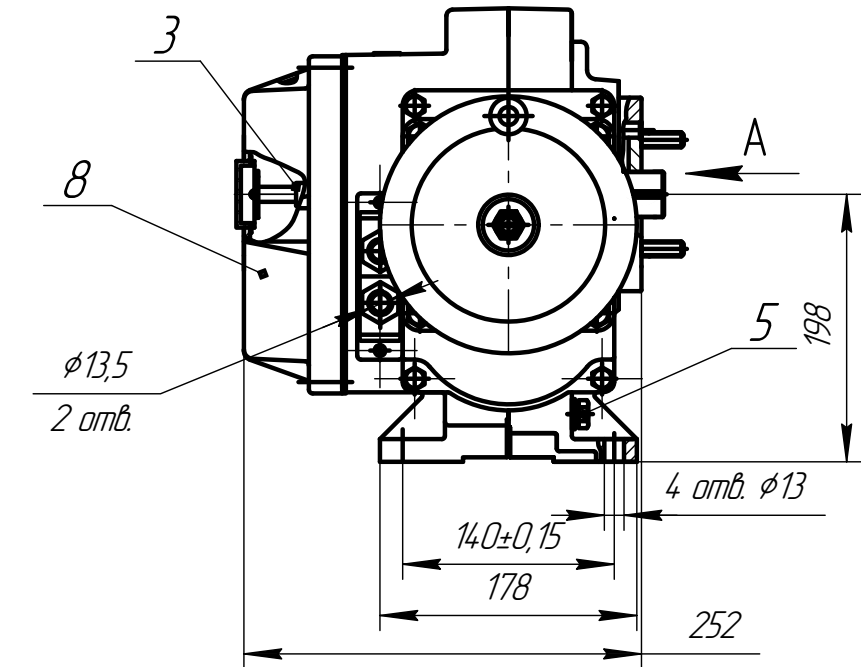
A (2:1)



- 1-редуктор;
- 2-электропривод;
- 3-блок сигнализации положения;
- 4-сальниковый ввод;
- 5-болт заземления;
- 6-привод ручной;
- 7-ограничитель;
- 8-крышка;
- 9-упор.

Приложение А1 (обязательное)

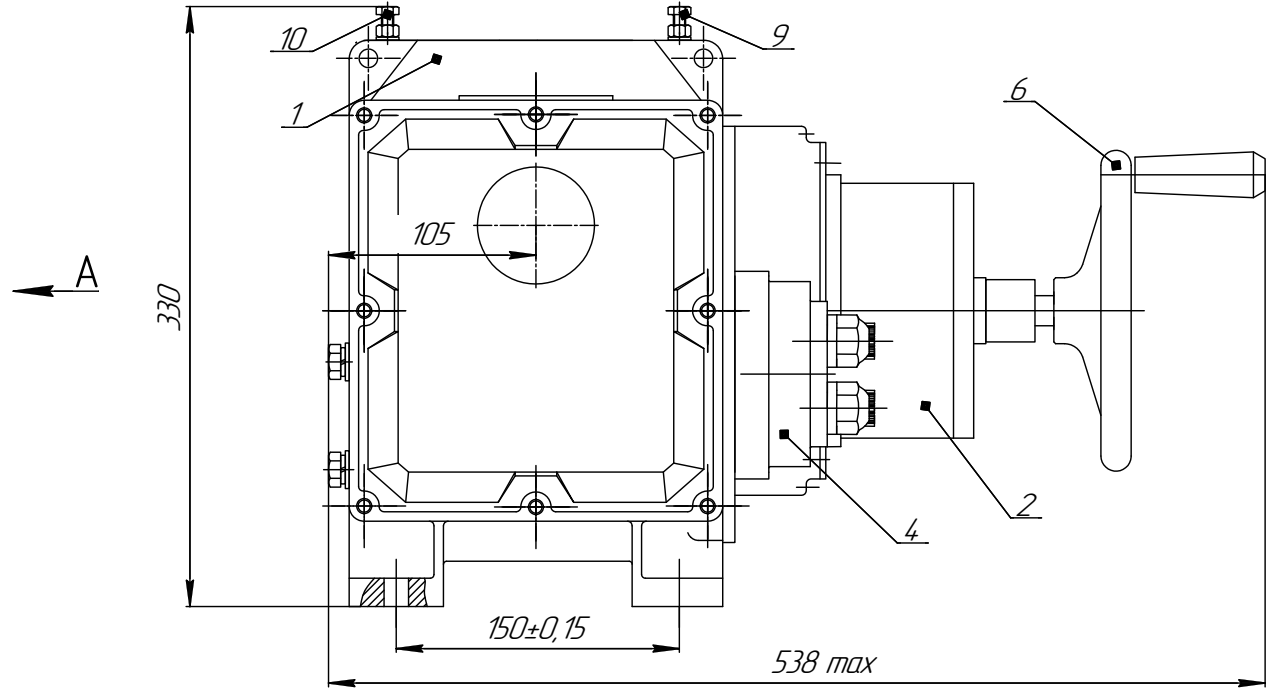
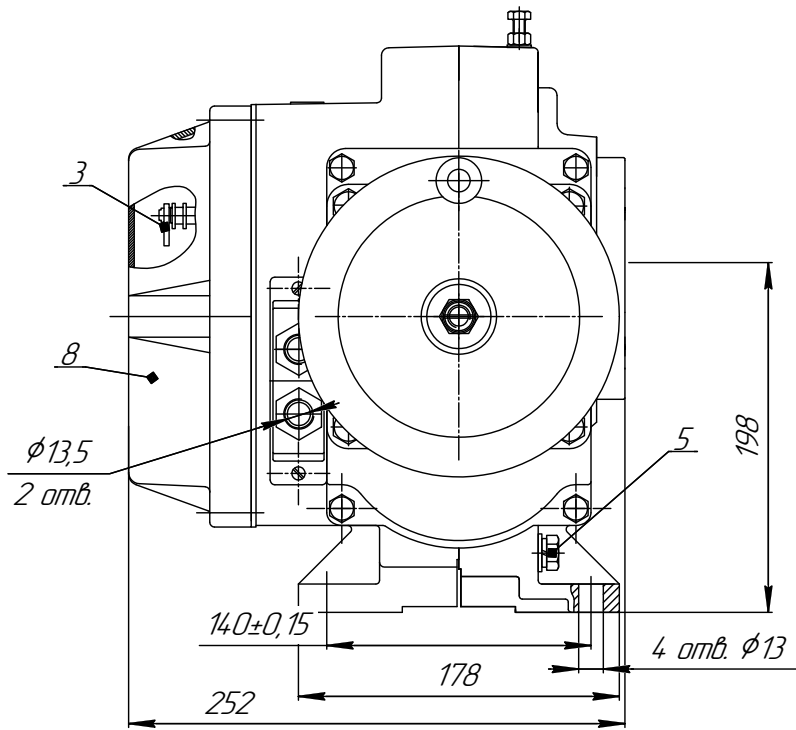
Общий вид, габаритные и присоединительные размеры МЭОФ группа 250



- 1-редуктор;
- 2-электропривод;
- 3-блок сигнализации положения;
- 4-сальниковый ввод;
- 5-болт заземления;
- 6-привод ручной;
- 7-ограничитель;
- 8-крышка

Приложение А2 (обязательное)

Общий вид, габаритные и присоединительные размеры механизма МЭОФ группы 500 (с внутренней переходной муфтой ISO: F10; F12; F14)



Д-Д (2:1) Размеры переходной муфты

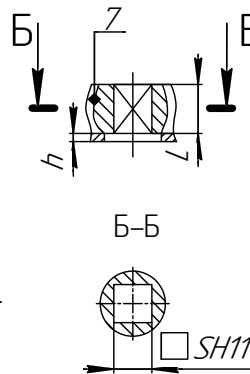
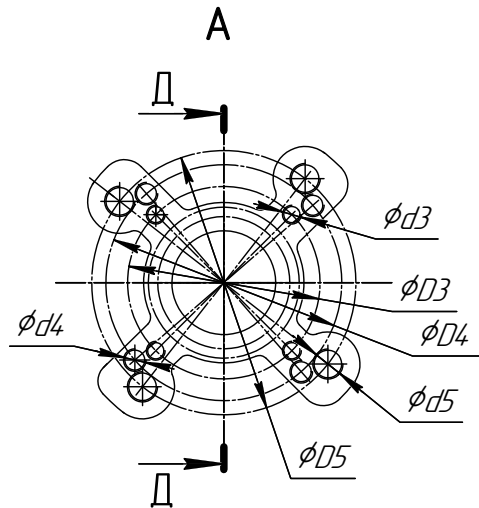


Рисунок А2.1

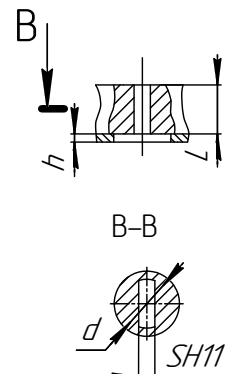


Рисунок А2.2

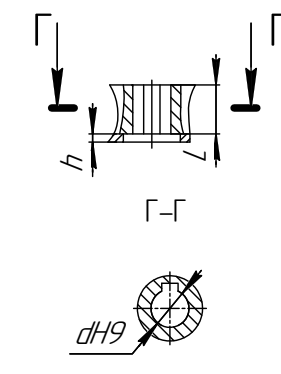


Рисунок А2.3

Таблица А2.2

Размеры в мм					ISO
φD3	102±0,1	φd3	4 отв. M10-7H	h=30	F10
φD4	125±0,1	φd4	4 отв. M12-7H	h=36	F12
φD5	140±0,1	φd5	4 отв. M16-7H	h=36	F14

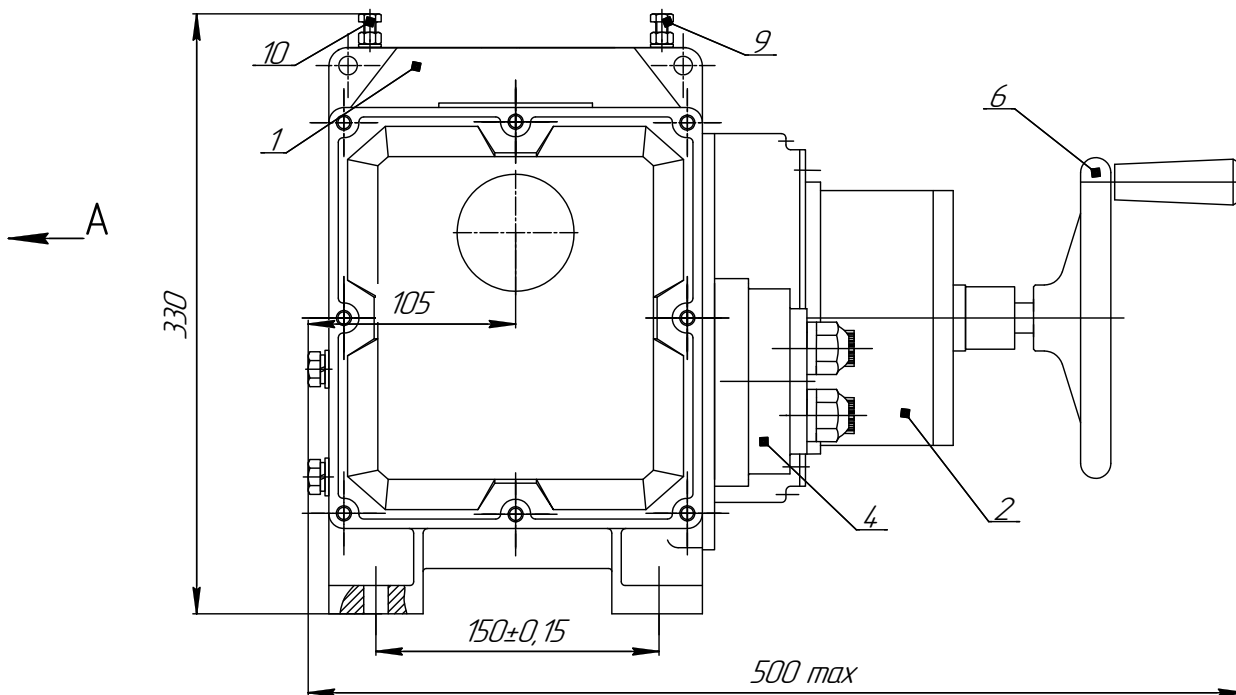
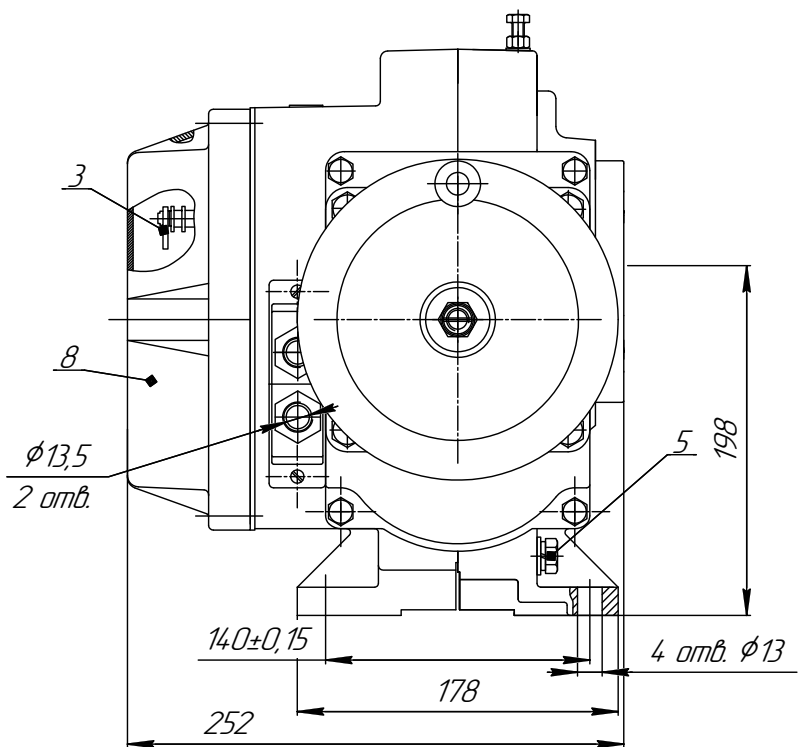
Таблица А2.1

Исполнение муфты выходного вала	Размеры в мм.			
	SH11	dH9	h	L
Рисунок А2.1	11-27	-		
Рисунок А2.2	11-22	14,1-28,2	3	38
Рисунок А2.3	-	12 - 36		

- 1 -редуктор; 2-электропривод;
- 3-блок сигнализации положения;
- 4-сальниковый ввод; 5-болт заземления;
- 6-привод ручной; 7-муфта; 8-крышка;
- 9,10-регулирующий болт ограничителя положения

Приложение А3 (обязательное)

Общий вид, габаритные и присоединительные размеры механизма МЭОФ группы 250 (с внутренней переходной муфтой ISO: F07; F10)



Д-Д (2:1) Размеры переходной муфты

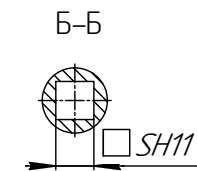
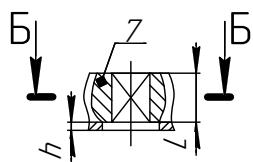
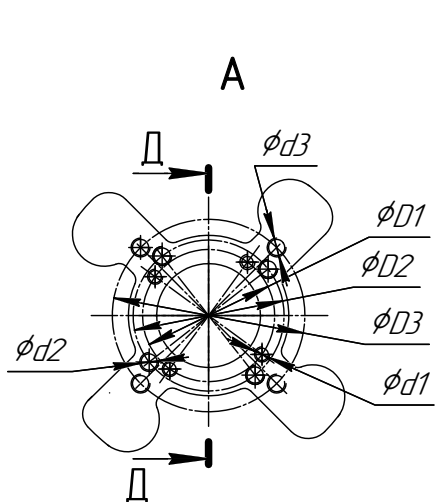


Рисунок А3.1

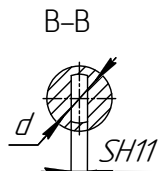
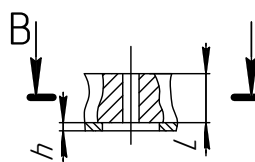


Рисунок А3.2

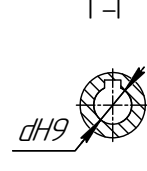
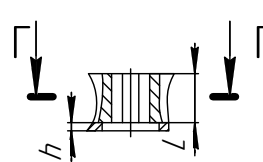


Рисунок А3.3

Таблица А3.2

Размеры в мм					ISO
$\phi D1$	70±0,1	$\phi d1$	4 отв. М8-7Н	h=24	F07
$\phi D2$	80±0,1	$\phi d2$	4 отв. М10-7Н	h=30	-
$\phi D3$	102±0,1	$\phi d3$	4 отв. М10-7Н	h=30	F10

Таблица А3.1

Исполнение муфты выходного вала	Размеры в мм.			
	SH11	dH9	h	L
Рисунок А3.1	11- 27	-	3	38
Рисунок А3.2	11-19	14,1-28,2		
Рисунок А3.3	-	12 - 36		

1-редуктор; 2-электропривод;
3-блок сигнализации положения;
4-сальниковый ввод; 5-болт заземления;
6-привод ручной; 7-муфта; 8-крышка;
9,10-регулируемый болт ограничителя положения