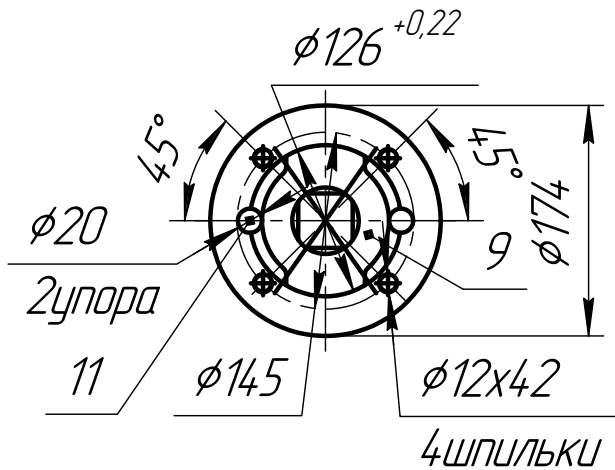
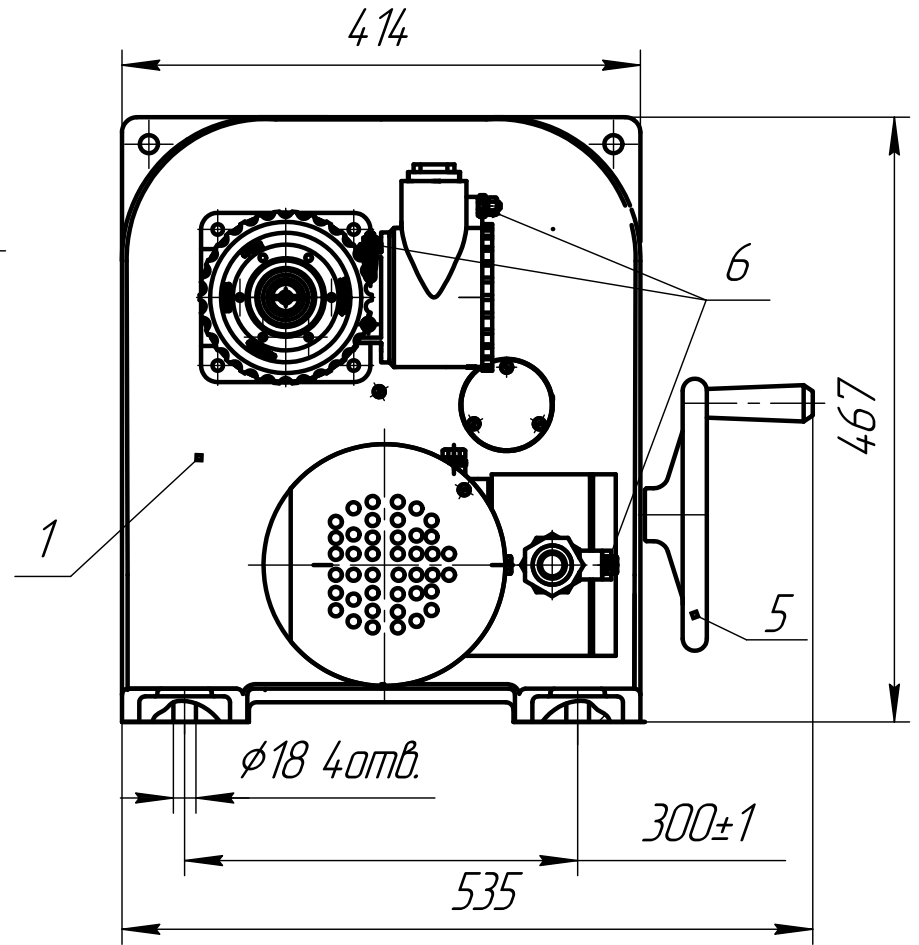
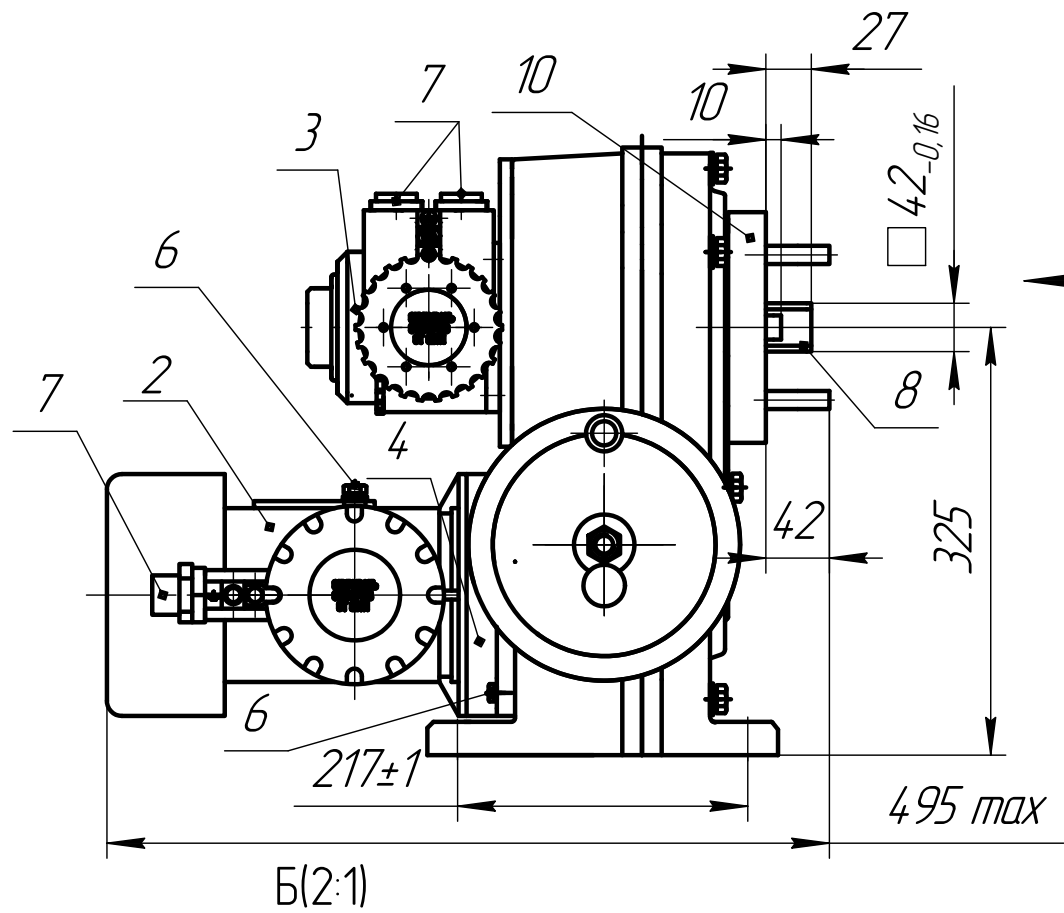


Приложение А2 (обязательное)

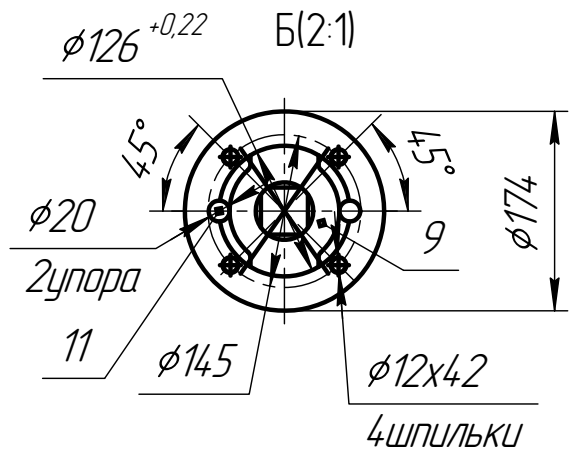
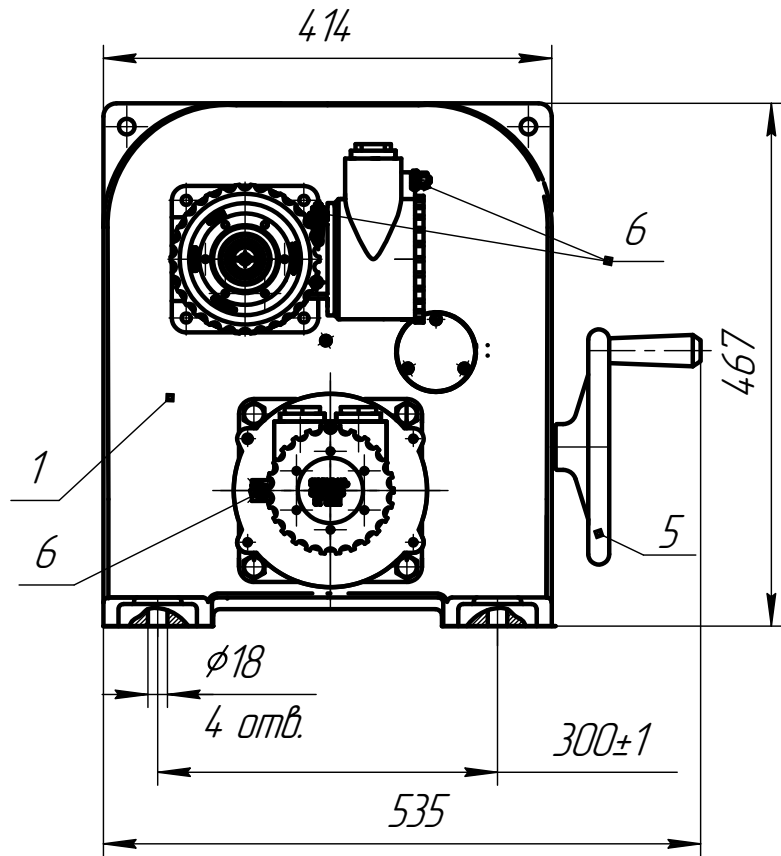
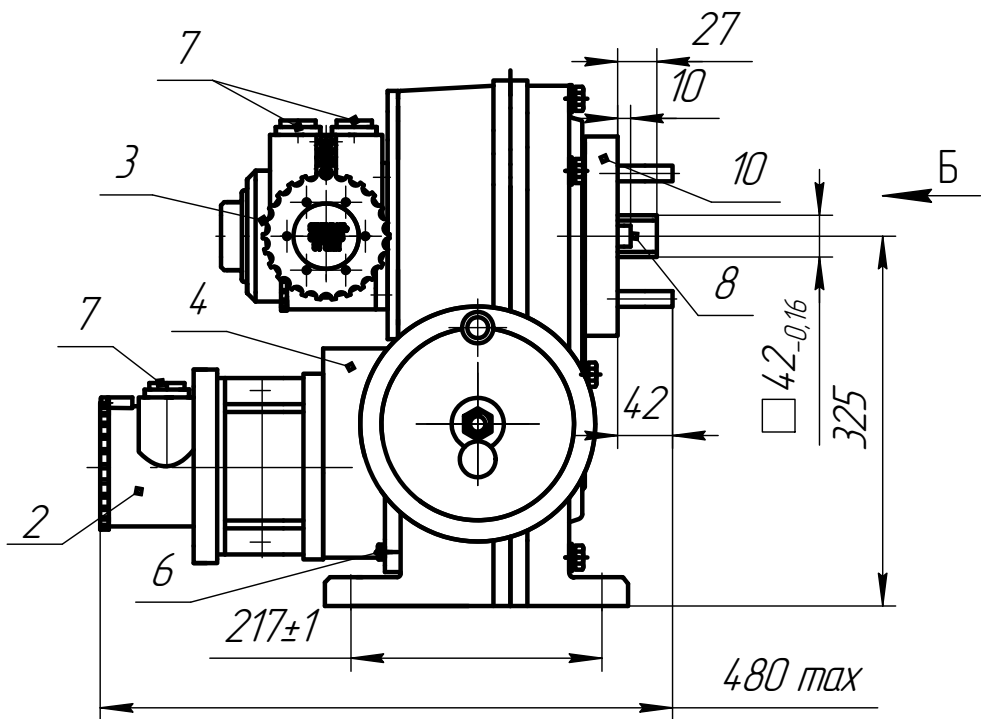
Общий вид, габаритные и присоединительные размеры механизма МЭФФ.-ИВТ4 группы 1600



1-редуктор; 2-электропривод; 3-блок сигнализации положения;
4-тормоз; 5-привод ручной; 6-болт заземления;
7-вводное устройство; 8-выходной вал; 9-ограничитель;
10-фланец; 11-упор.

Приложение А3 (обязательное)

Общий вид, габаритные и присоединительные размеры механизма МЭОФ-ИСТ4 группы 1600



- 1-редуктор; 2-электропривод; 3-блок сигнализации положения;
4-тормоз; 5-привод ручной; 6-болт заземления;
7-вводное устройство; 8-выходной вал; 9-ограничитель;
10-фланец; 11-упор.