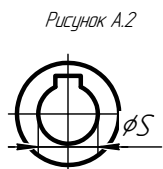
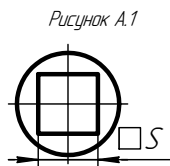
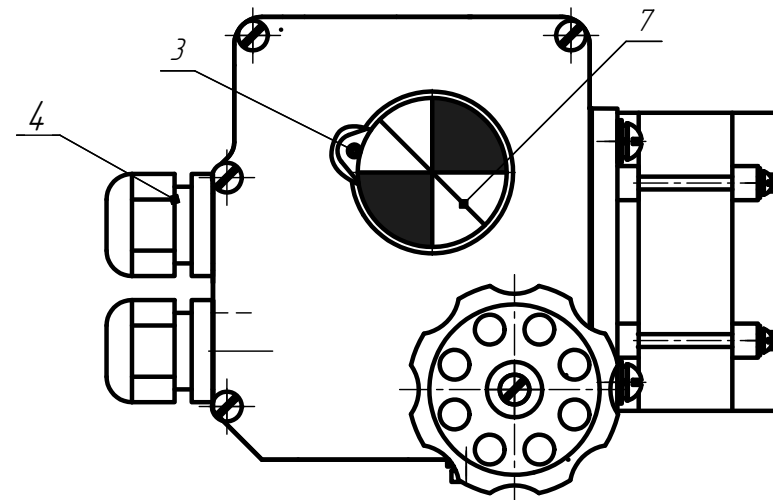
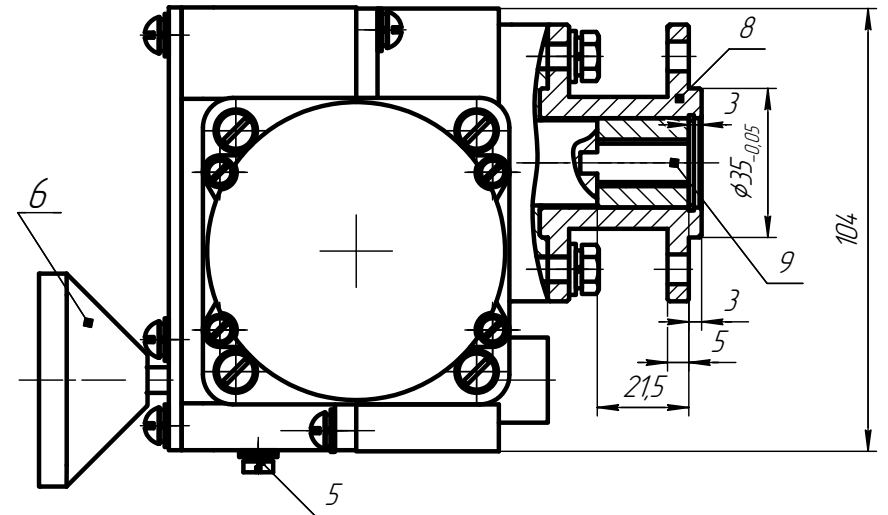
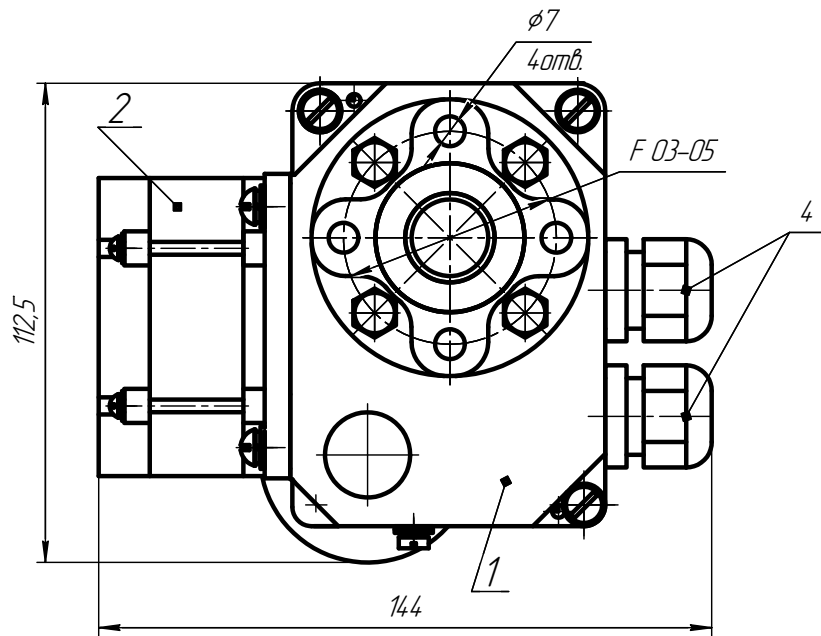


Приложение А (обязательное)
Общий вид, габаритные и присоединительные размеры механизма МЭОФ-15-12



Исполнение муфты выходного вала	S, мм
Рисунок А.1	4-9
Рисунок А.2	5-13
Рисунок А.3	3-8

1-редуктор, 2-электродвигатель, 3-блок сигнализации положения, 4-сальниковый ввод,
 5-винт заземления, 6-ручной привод, 7-указатель положения, 8-фланец, 9-муфта.