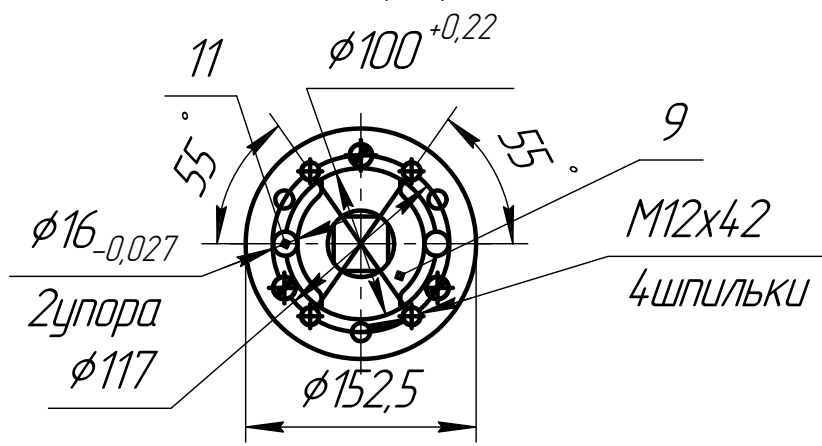
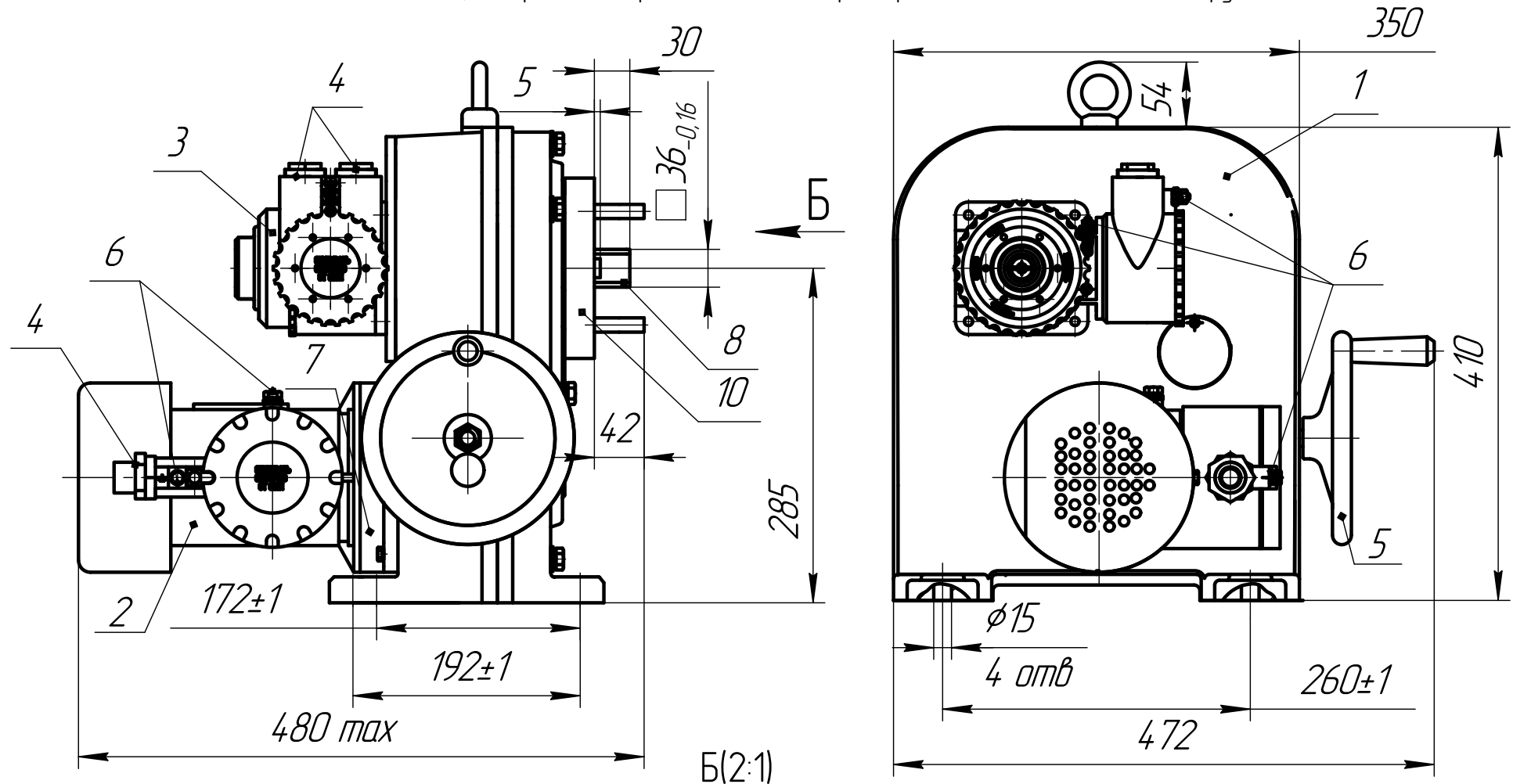


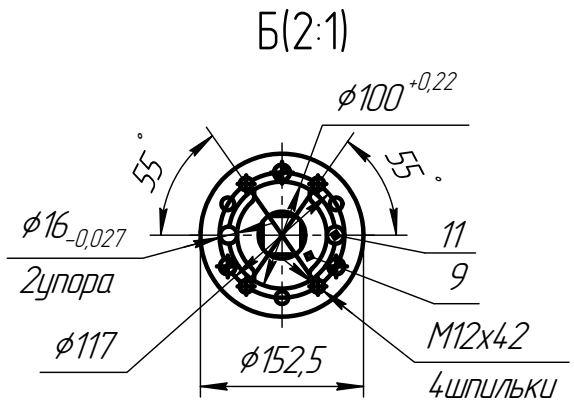
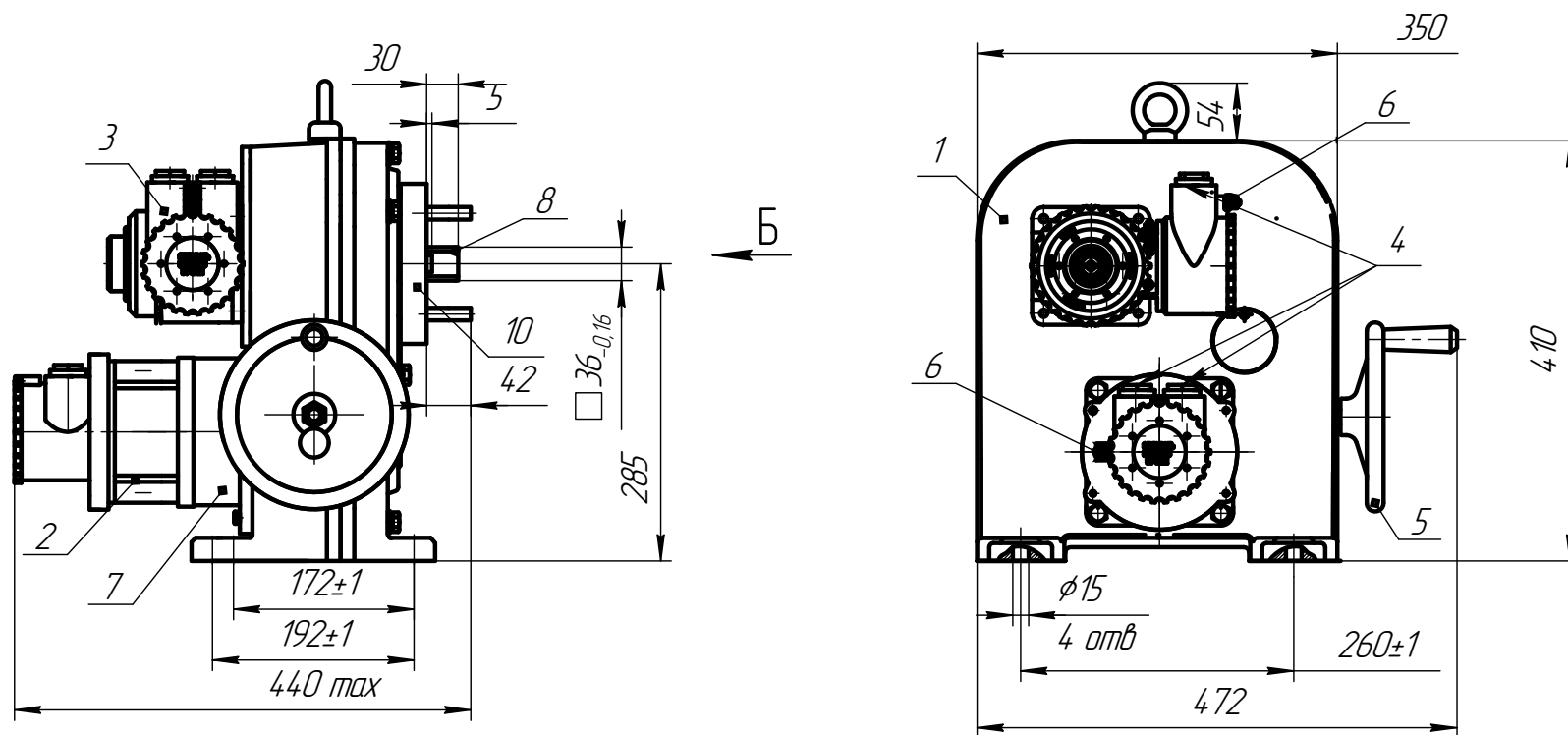
Приложение А1 (обязательное)

Общий вид, габаритные и присоединительные размеры механизмов МЭФ.-ИВТ4 группы 1000



- 1-редуктор; 2-электропривод;
- 3-блок сигнализации положения;
- 4-вводное устройство; 5-привод ручной;
- 6-болт заземления; 7-тормоз;
- 8-выходной вал; 9-ограничитель;
- 10-фланец; 11-упор.

Приложение АЗ (обязательное)
 Общий вид, габаритные и присоединительные размеры механизмов МЭФ-ИСТ4 группы 1000



- 1 – редуктор; 2 – электропривод (ДСР);
- 3 – блок сигнализации положения;
- 4 – водное устройство; 5 – привод ручной;
- 6 – болт заземления; 7 – тормоз;
- 8 – выходной вал; 9 – ограничитель;
- 10 – фланец; 11 – упор.