

Габаритные и присоединительные размеры соединительных тяг

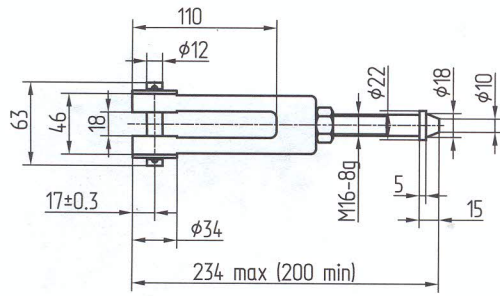


Рисунок В.1 - Соединительная тяга для механизмов МЭО-250-99 (К) и МЭО-250-ИВТ4 (в комплекте - 2 шт.)

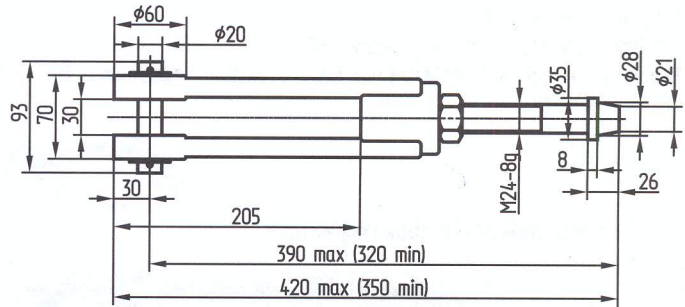


Рисунок В.3 - Соединительная тяга для механизмов МЭО-1600-92К (КБ) (в комплекте - вилка и шток)

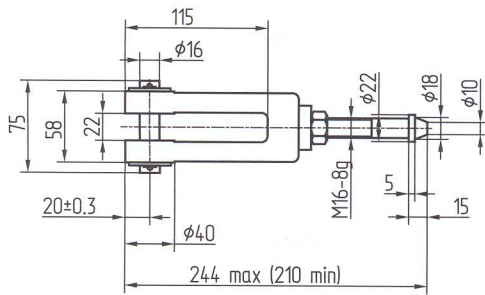


Рисунок В.2 - Соединительная тяга для механизмов МЭО-630-92К (КБ) и МЭО-630-ИВТ4 (в комплекте - 2 шт.)

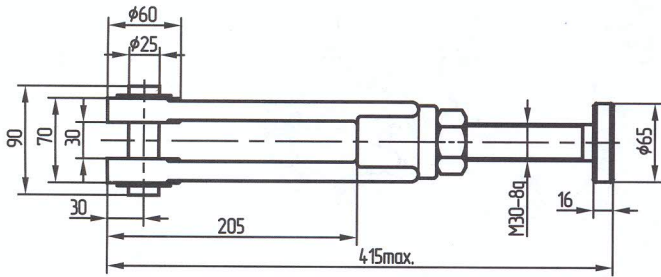
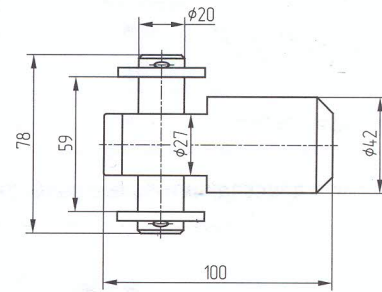


Рисунок В.4 - Соединительная тяга для механизмов МЭО-4000-97К (в комплекте - вилка и шток)

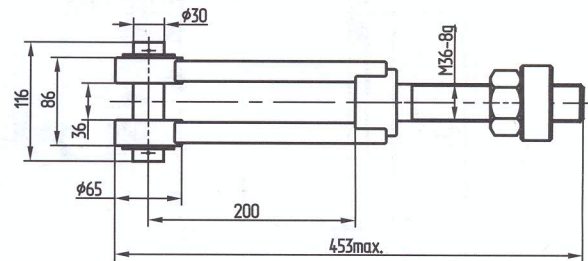


Рисунок В.5 - Соединительная тяга для механизмов МЭО-10000-97К (в комплекте - вилка и шток)

