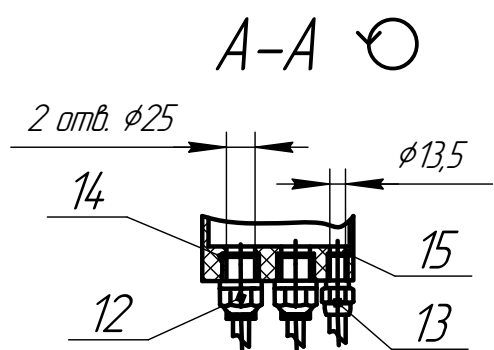
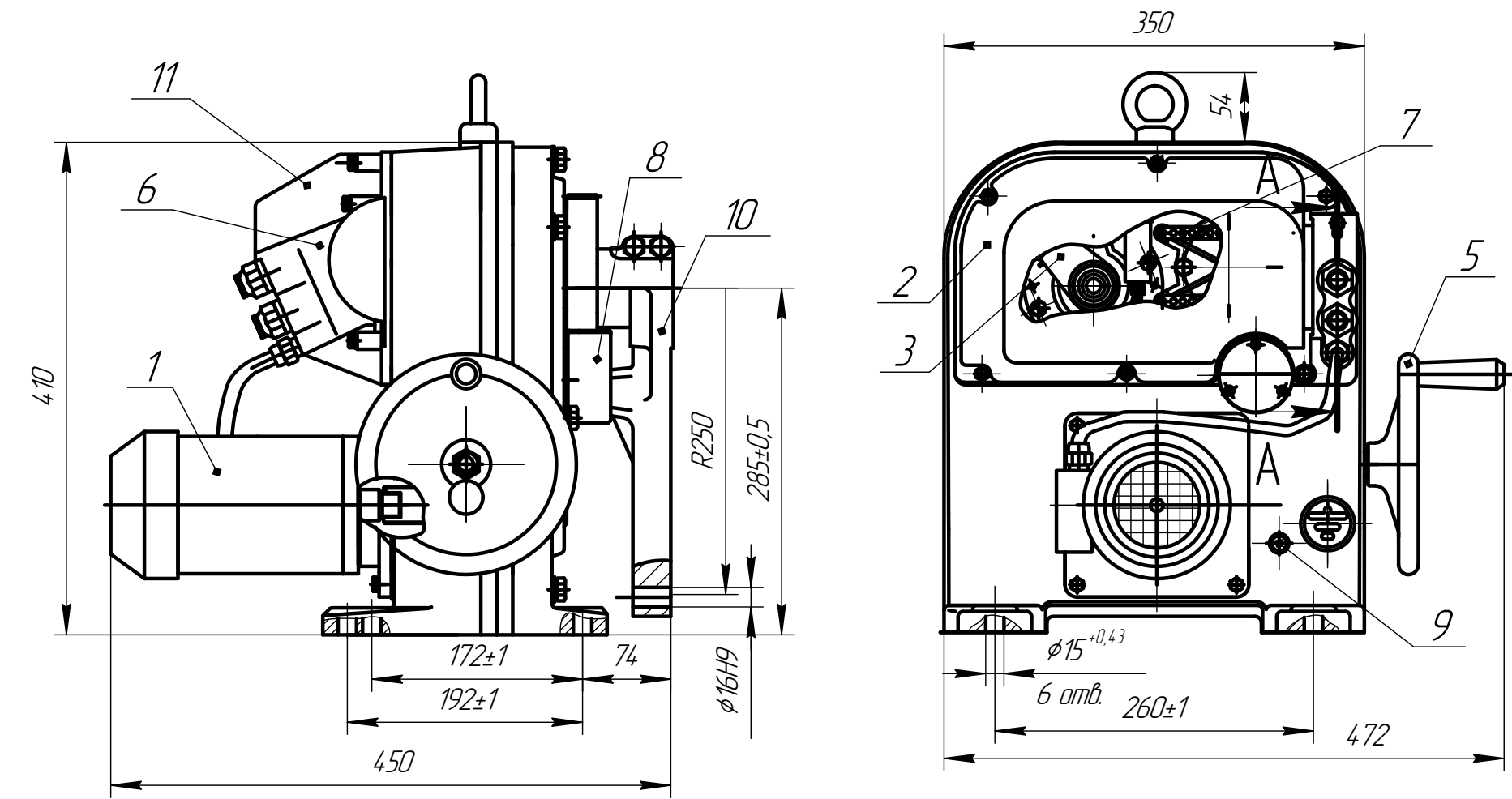
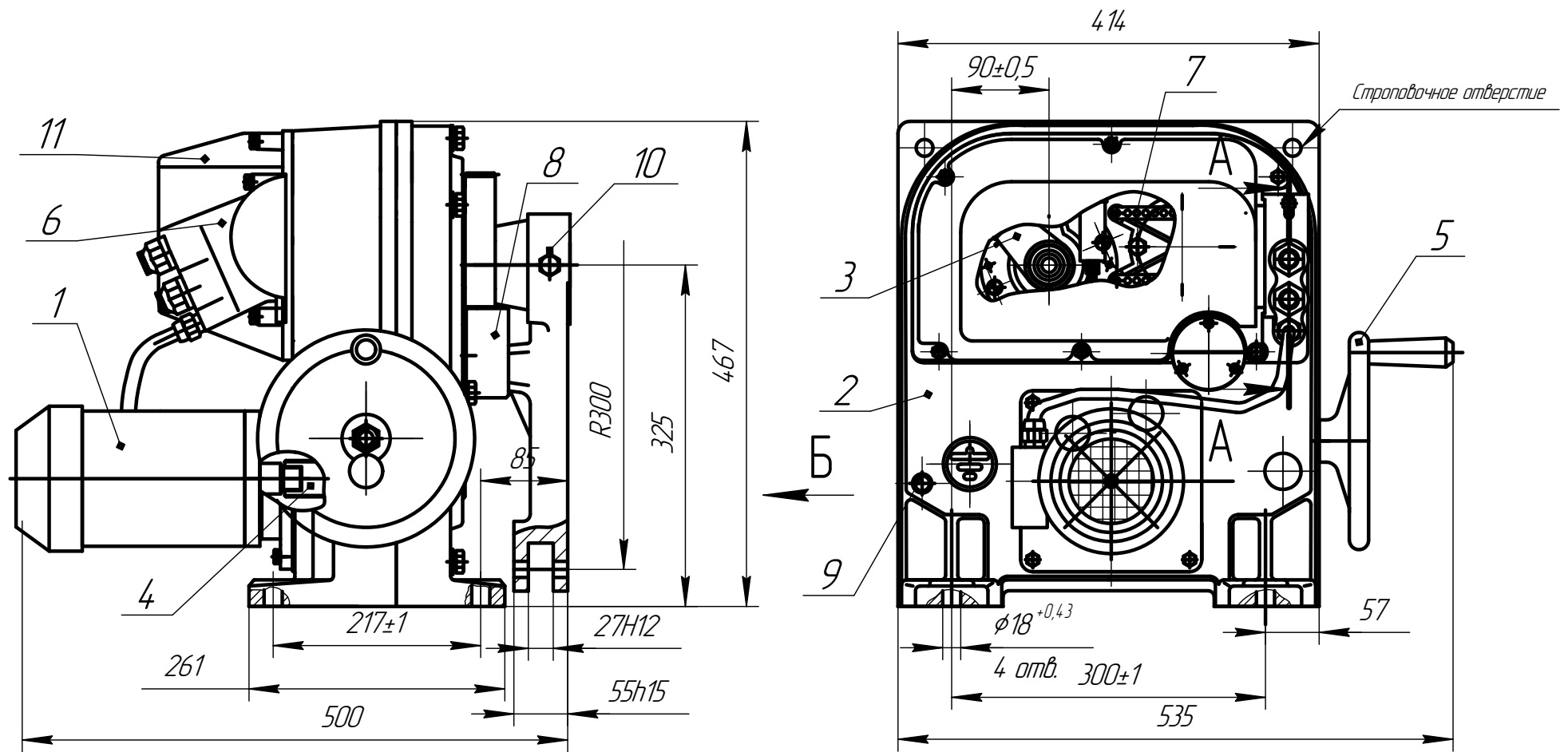


Приложение А (обязательное)
 Общий вид, габаритные и присоединительные размеры механизмов



- 1-электропривод; 2-редуктор; 3-блок сигнализации положения (БСП-10); 4-тормоз; 5-привод ручной
 6-ввод штуцерный; 7-колодка клеммная; 8-упор; 9-болт заземления; 10-рычаг; 11-крышка;
 12-гайка; 13-гайка; 14-кольцо уплотнительное; 15-кольцо уплотнительное

Рисунок А1 – Механизмы МЭО группы 630



- 1-электропривод; 2-редуктор; 3-блок сигнализации положения (БСП-10);
 4-тормоз; 5-привод ручной; 6-ввод штуцерный; 7-колодка клемная;
 8-упор; 9-болт заземления; 10-рычаг; 11-крышка; 12-гайка; 13-гайка;
 14-кольцо уплотнительное; 15-кольцо уплотнительное.

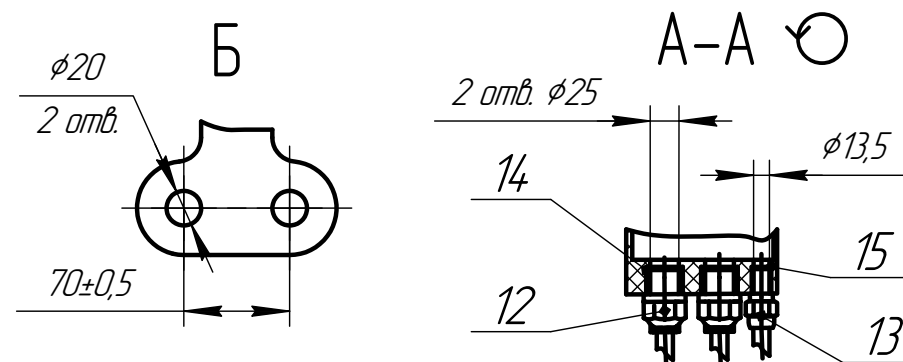


Рисунок А.2 – механизмы МВО группы 1600