

Приложение А (обязательное)

Общий вид, габаритные и присоединительные размеры механизмов группы МЭО-6,3-99 и группы МЭО-25-09

Рисунок А.1 Механизм с блоком БСПР-10А

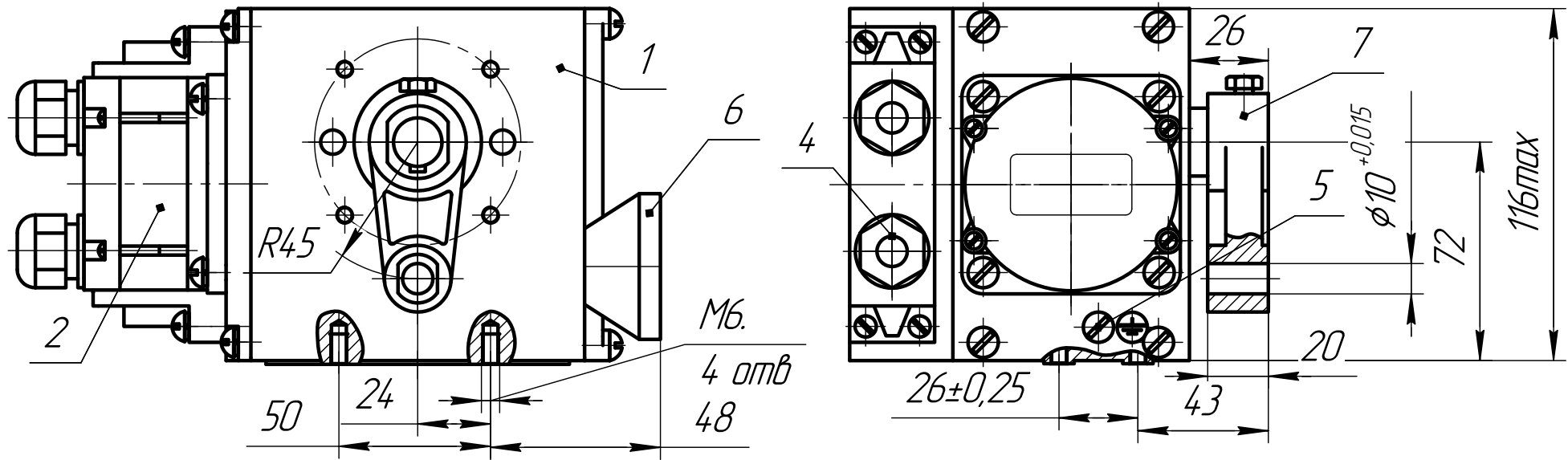
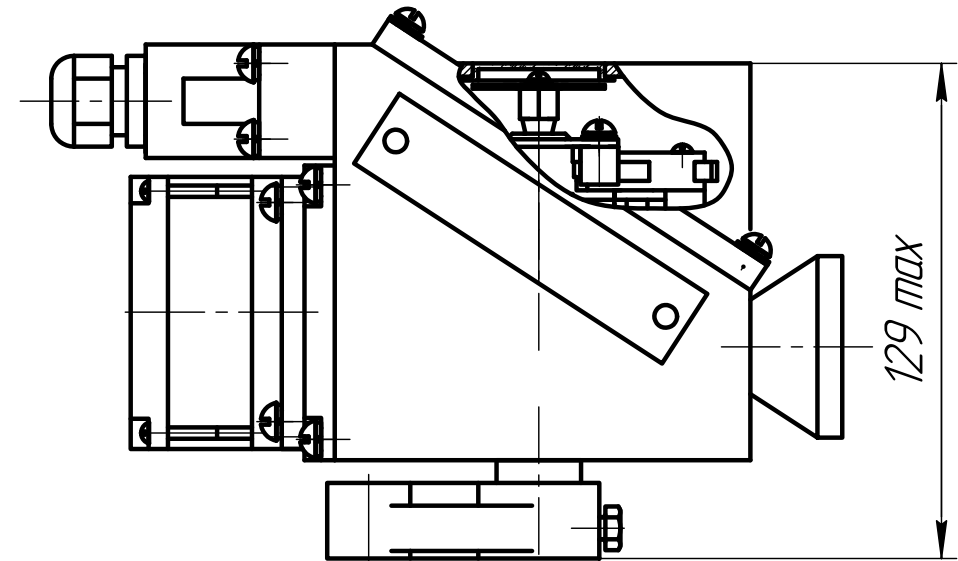


Рисунок А.2 Механизм с блоком БКВ

Остальное см. рисунок А.1



1-червячный редуктор; 2-электродвигатель; 3-блок сигнализации положения; 4-сальниковый ввод; 5-винт заземления; 6-ручной привод; 7-рычаг, 8- указатель положения.

