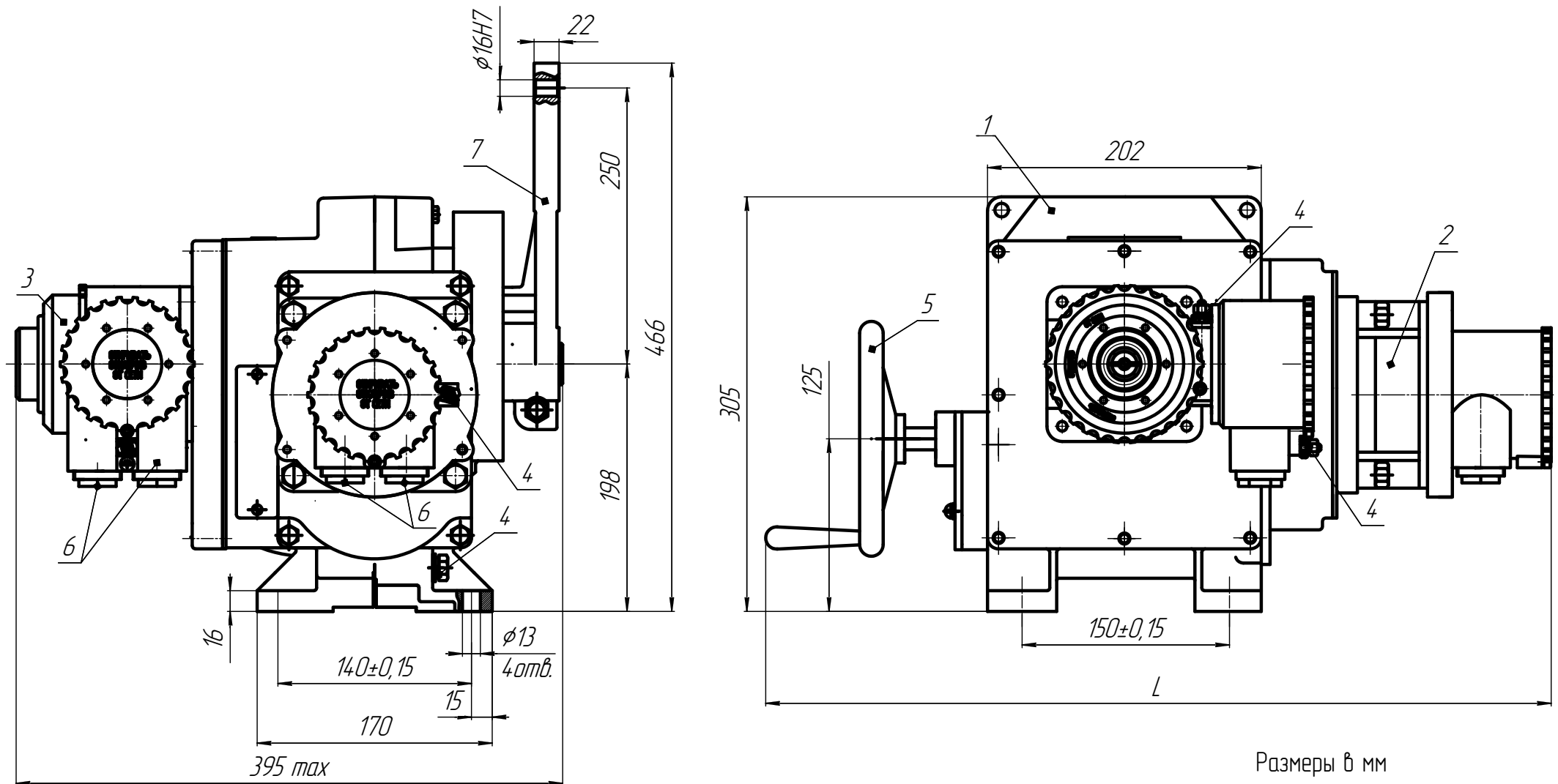


Приложение А1 (обязательное)

Общий вид, габаритные и присоединительные размеры механизма МЭО-ИСТ4; МЭО-ИВТ4 группы 500



- 1 – редуктор; 2 – электропривод; 3 – блок сигнализации положения;
 4 – болт заземления; 5 – привод ручной; 6 – вводное устройство;
 7 – рычаг.

Размеры в мм

Обозначение	L max
МЭО-ИСТ4	580
МЭО-ИВТ4	646