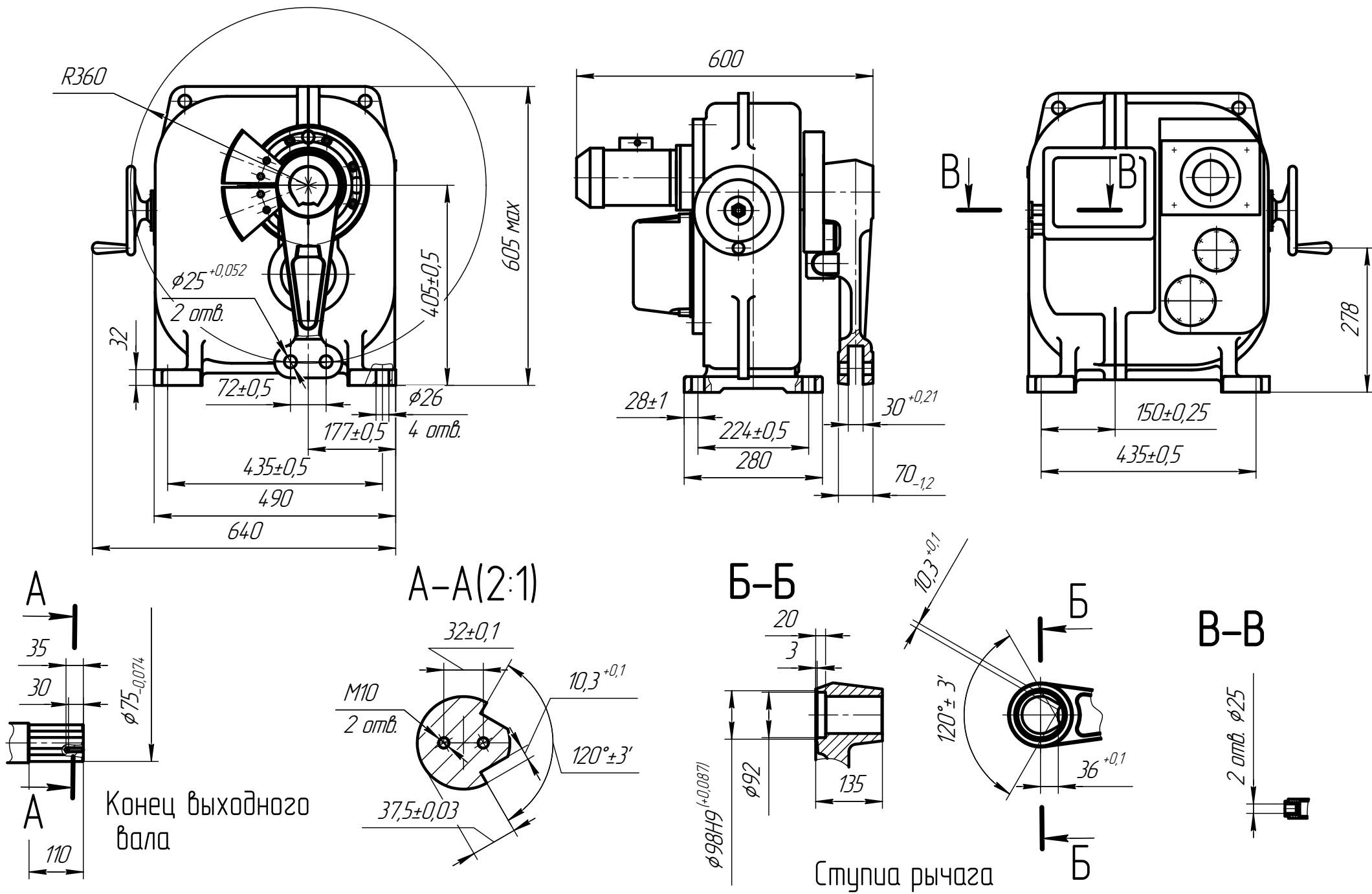


Приложение А (обязательное)
 Общий вид, габаритные и присоединительные размеры механизма МЭО-4000-97К



Конец выходного вала

Ступня рычага