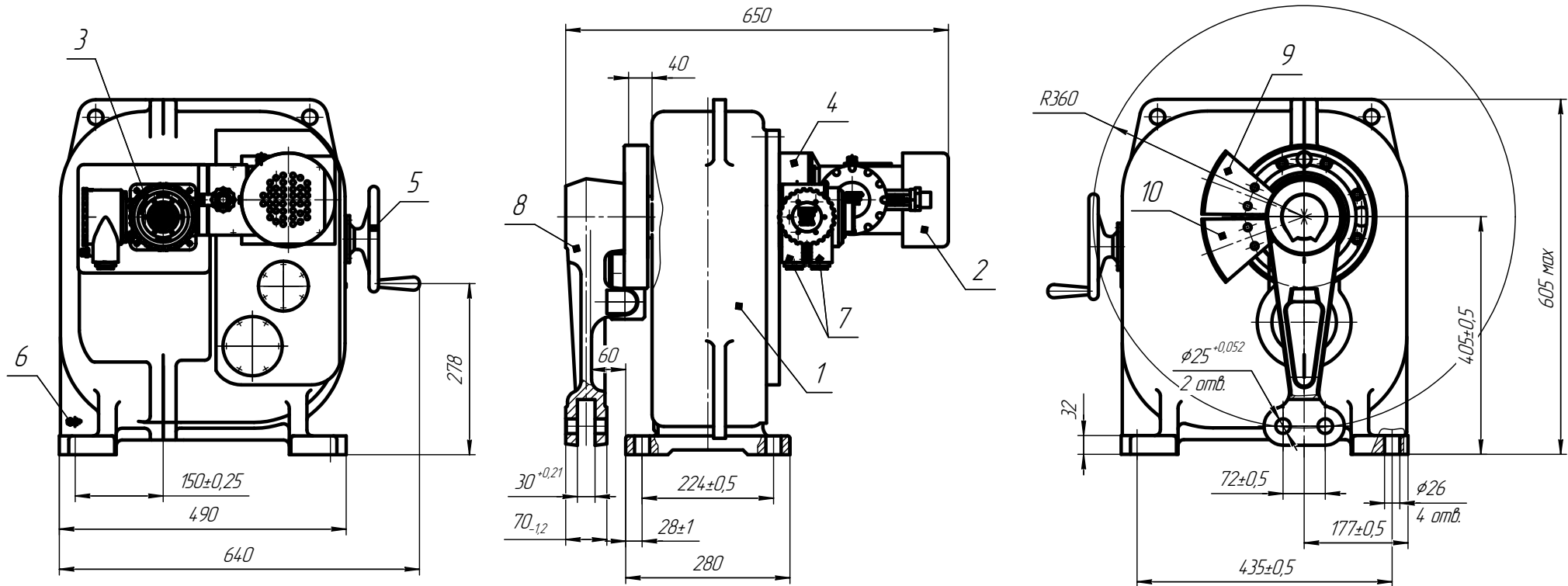


Приложение А1 (обязательное)

Общий вид, габаритные и присоединительные размер механизма МЭО-ИВТ4 группы 4000



- 1-редуктор; 2-электропривод; 3 -блок сигнализации положения;  
 4-тормоз; 5-ручной привод; 6-болт заземления;  
 7-вводное устройство; 8-рычаг; 9-упор правый, 10-упор левый.

Изм. № 001  
 Лист № 001  
 Взам. инв. №  
 Инв. № 001  
 Лист № 001  
 Дата