

- 1-редуктор; 2-электропривод;
- 3-блок сигнализации положения;
- 4-болт заземления;
- 5-привод ручной;
- 6-вводное устройство; 7-рычаг.

Рисунок А.5 – Общий вид, габаритные и присоединительные размеры механизмов М30-ICT4

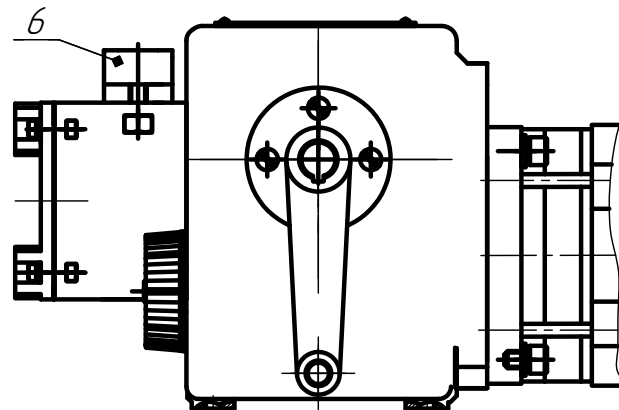
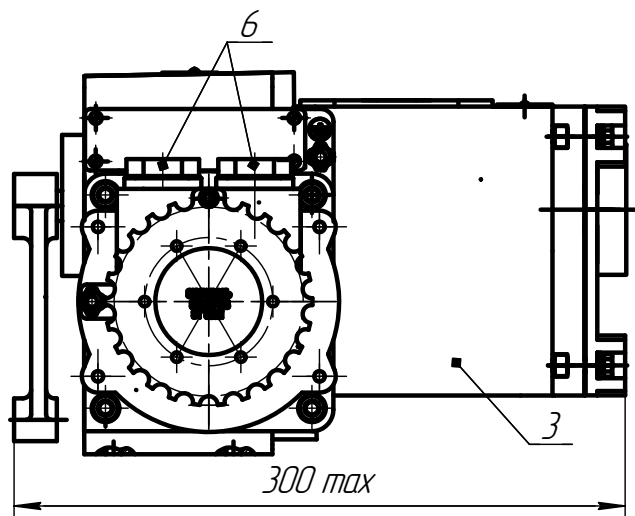


Рисунок А.6 – Общий вид, габаритные и присоединительные размеры механизмов М30-IBT4
Остальное см. рисунок А.5