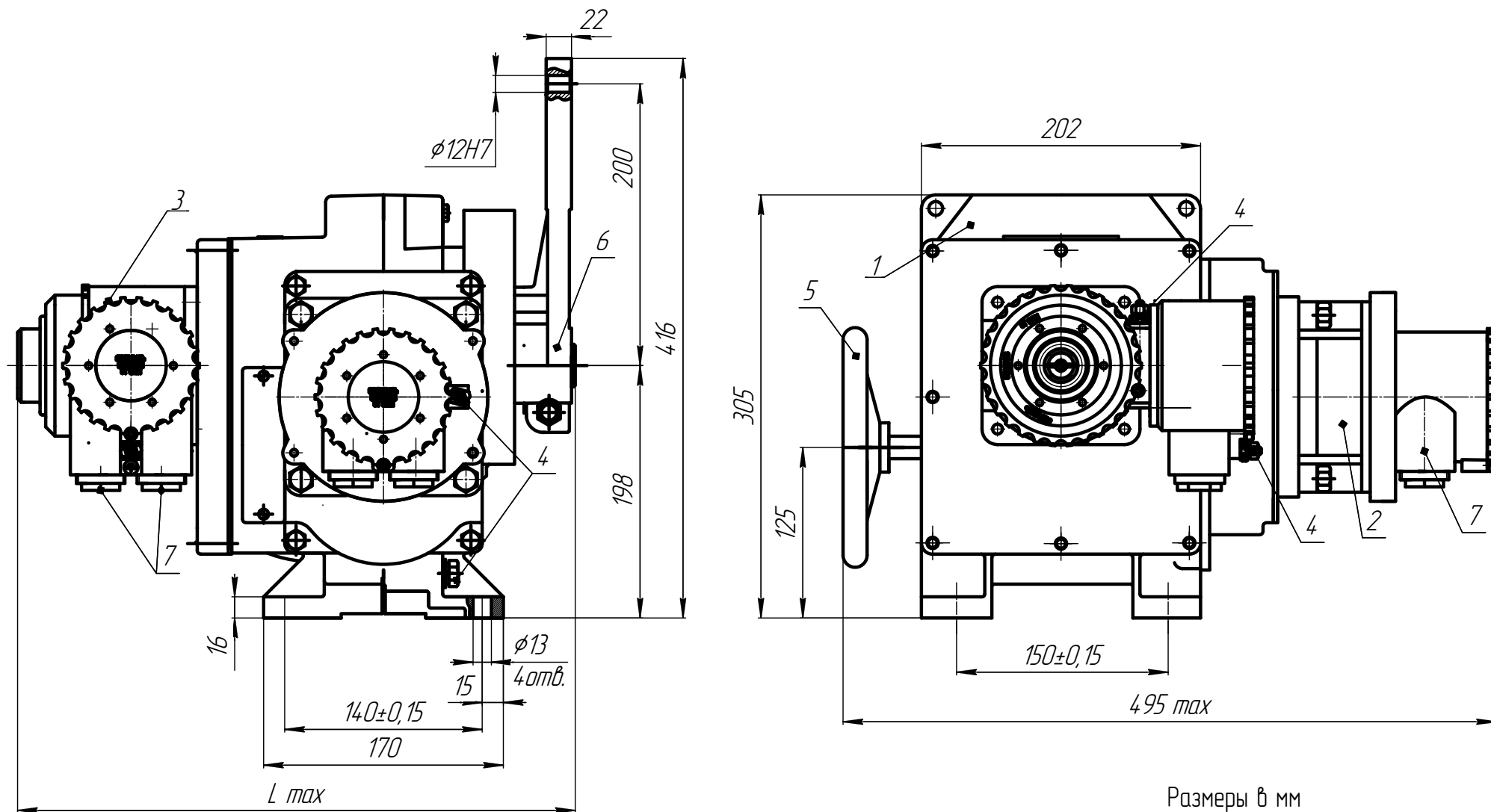


Приложение А2 (обязательное)
 Общий вид, габаритные и присоединительные размеры механизма МЭО – ИСТ4 и МЭО-ИВТ4 группы 250



1 – редуктор; 2 – электропривод; 3 – блок сигнализации положения БСП-ИСТ4 или БСПИ-ИВТ4;
 4 – болт заземления; 5 – привод ручной; 6 – рычаг; 7 – вводное устройство

Размеры в мм

Обозначение	L max
МЭО-ИСТ4	375
МЭО-ИВТ4	395