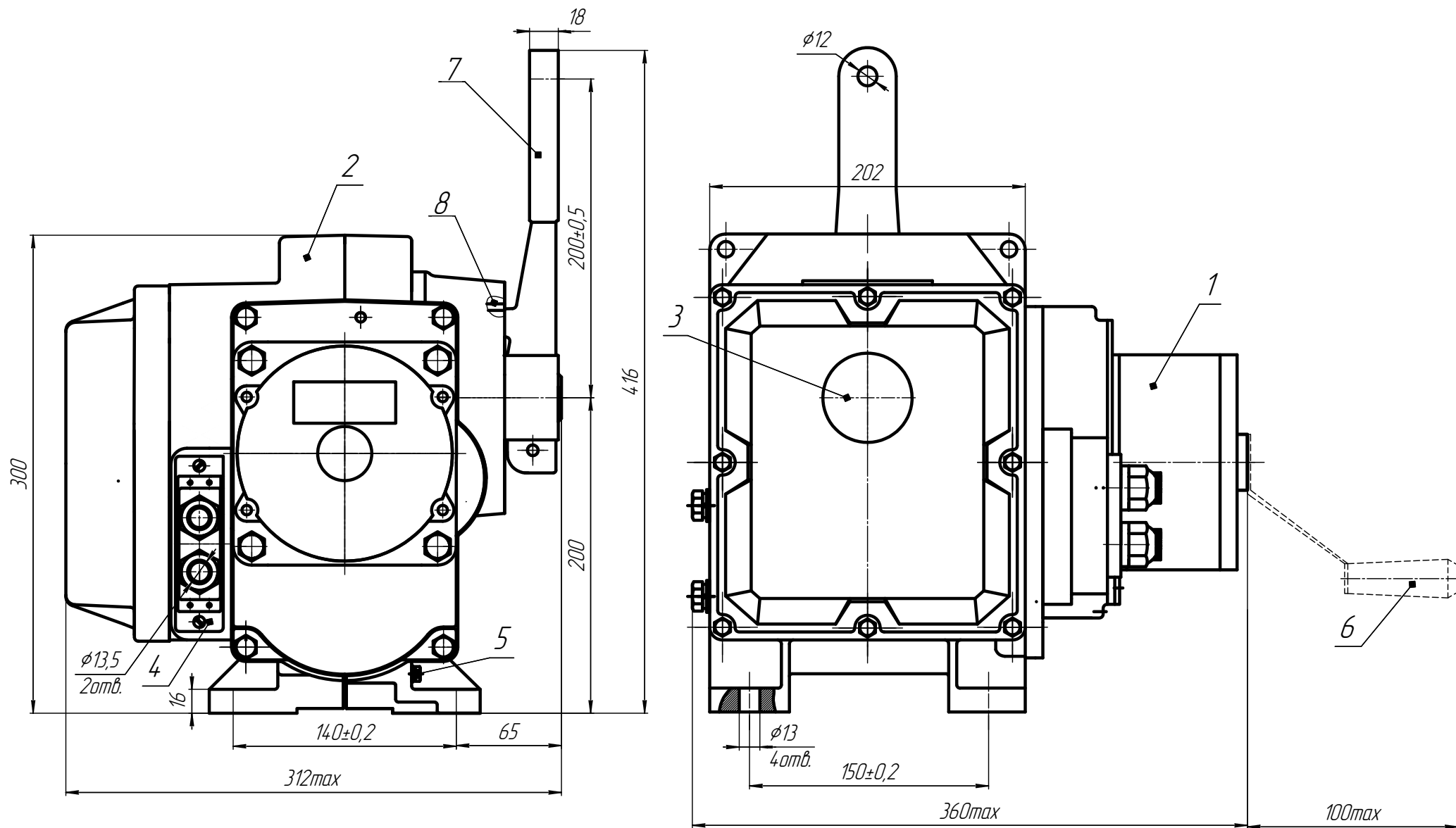
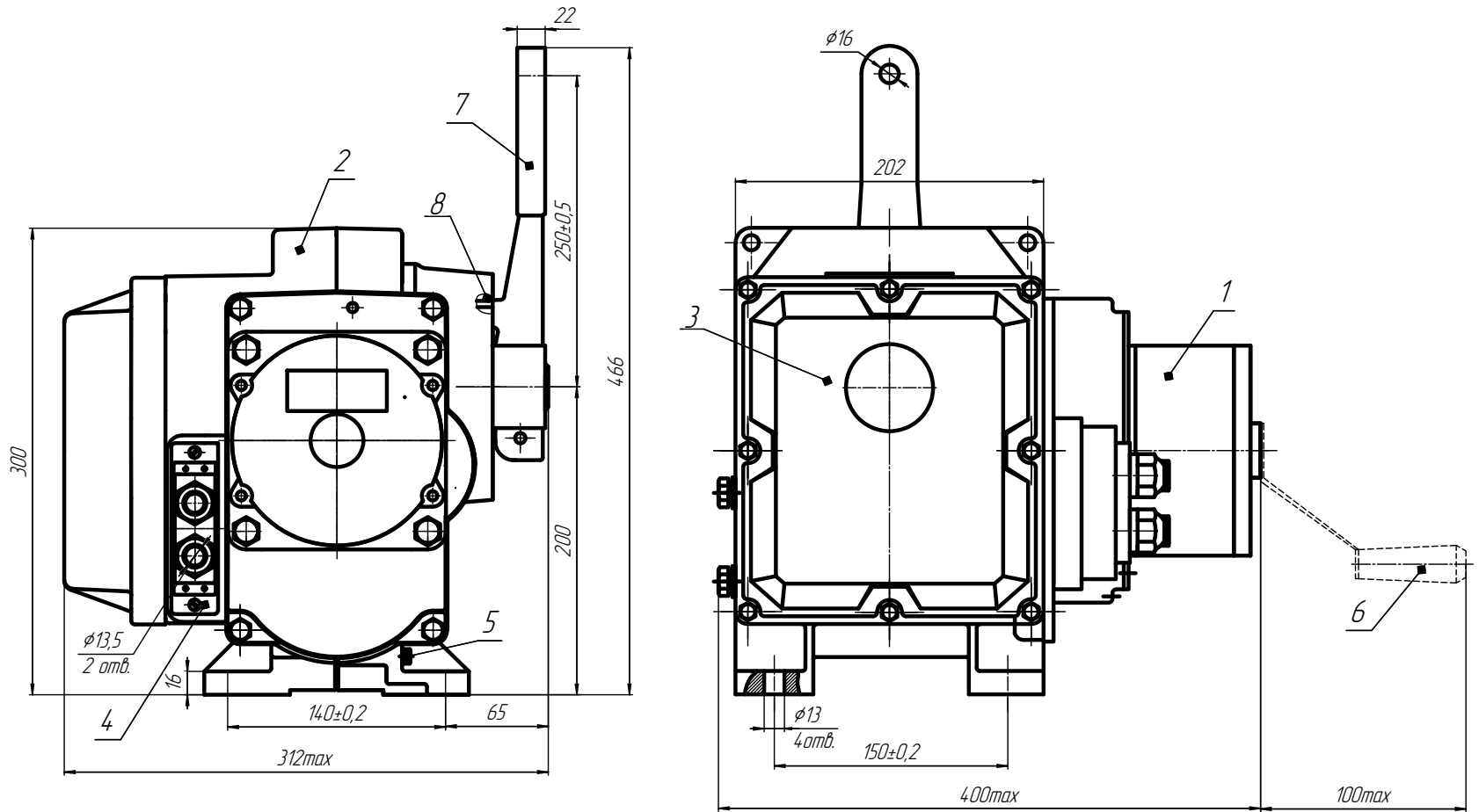


Приложение А (обязательное)
 Общий вид, габаритные и присоединительные размеры механизма МЭО группы 250



1- электропривод; 2- редуктор; 3- блок сигнализации положения (БСП-10);
 4- сальниковый ввод; 5- болт заземления; 6- съемная рукоятка; 7- рычаг; 8- упор.

Приложение А1 (обязательное)
 Общий вид, габаритные и присоединительные размеры механизма МЭО группа 500



1- электропривод, 2- редуктор, 3- блок сигнализации положения (БСП-10),
 4- сальникового ввода, 5- болт заземления, 6- съемная рукоятка, 7- рычаг, 8 -упор.