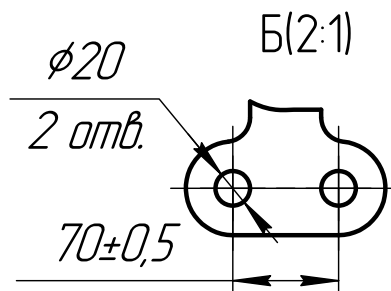
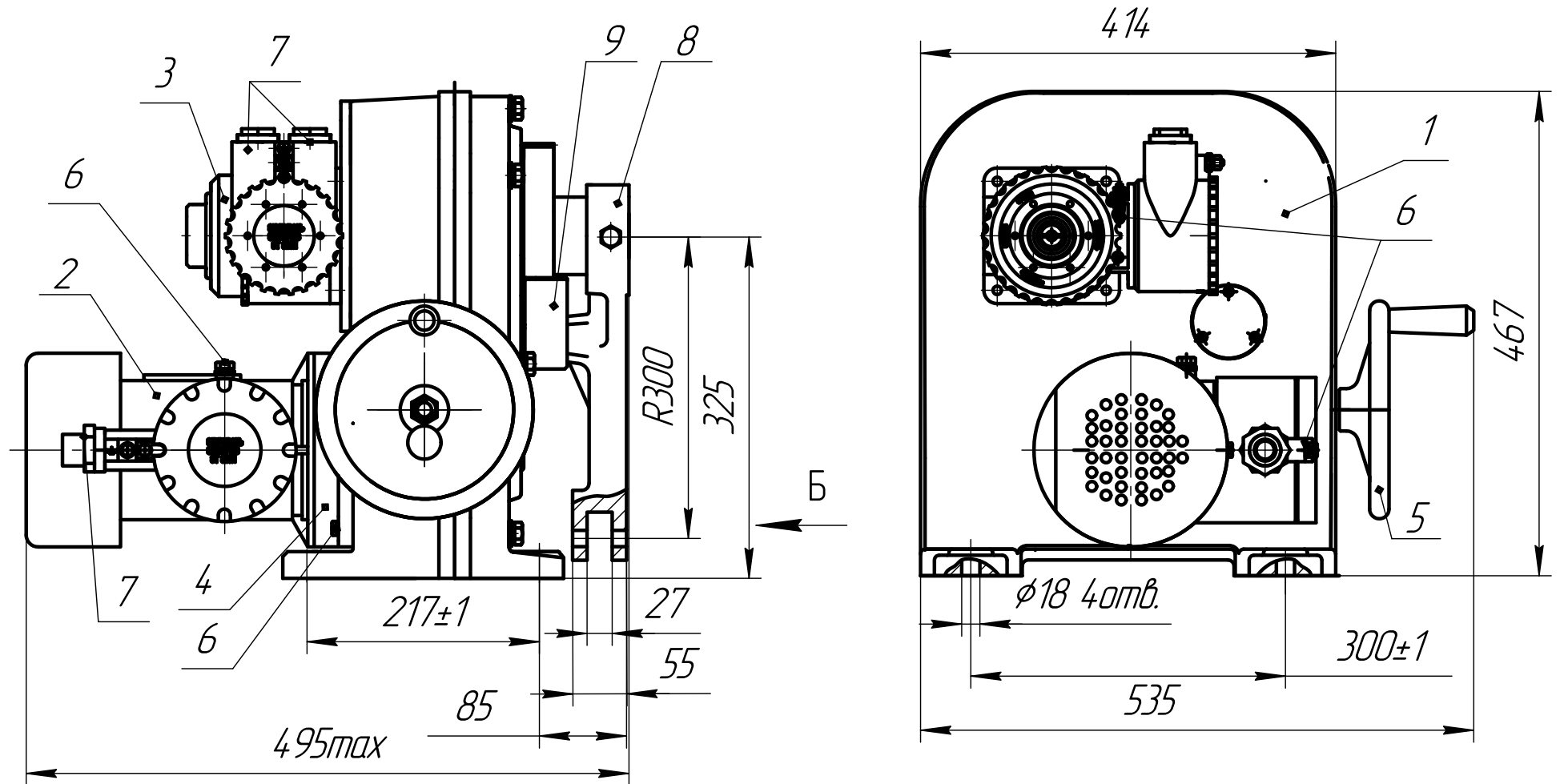


Приложение А1 (обязательное)

Общий вид, габаритные и присоединительные размеры механизма МЭО-ИВТ4 группы 1600



- 1-редуктор; 2-электропривод;
 3-блок сигнализации положения;
 4-тормоз; 5-привод ручной; 6-болт заземления;
 7-вводное устройство; 8-рычаг; 9-упор. .