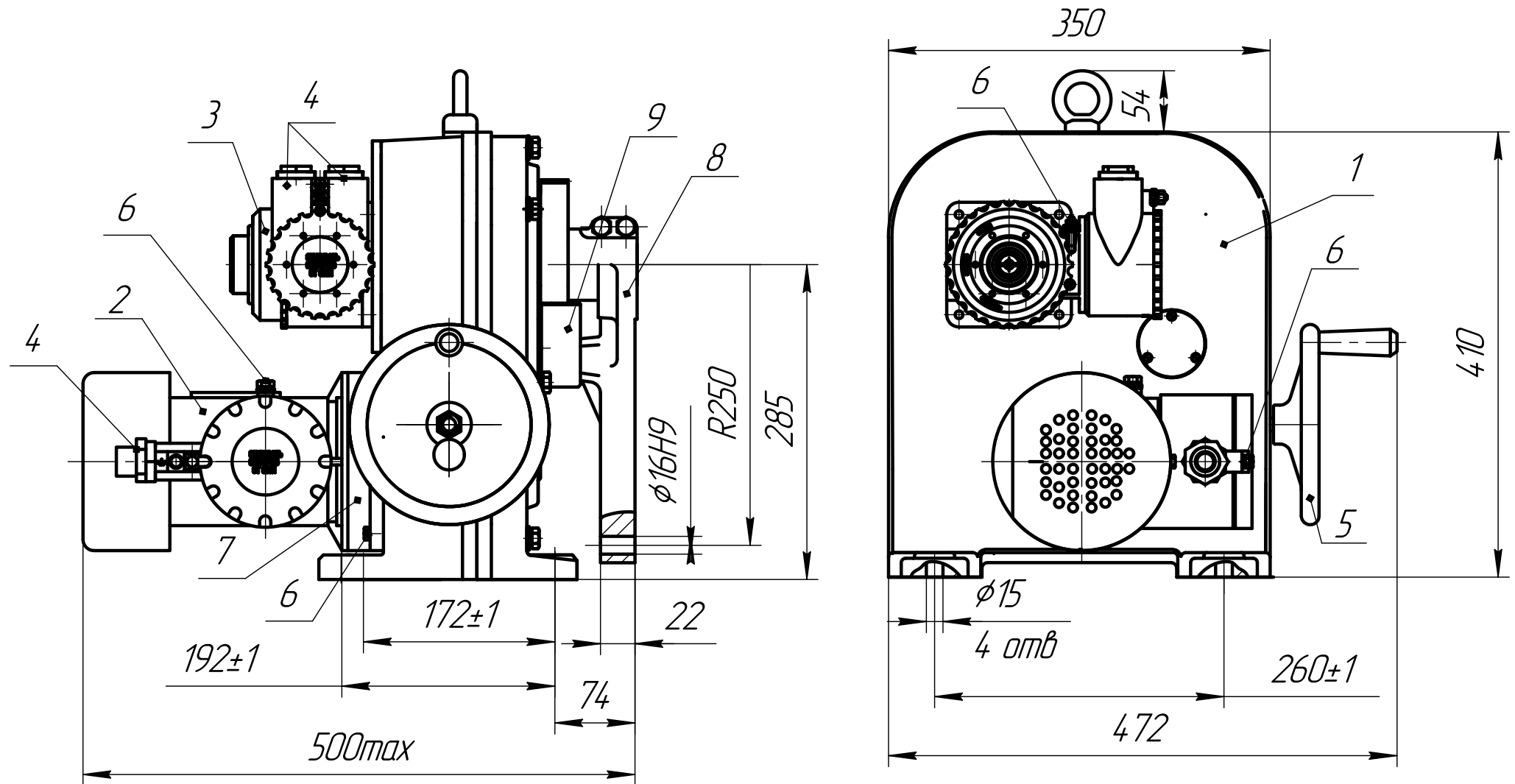


Приложение А2 (обязательное)

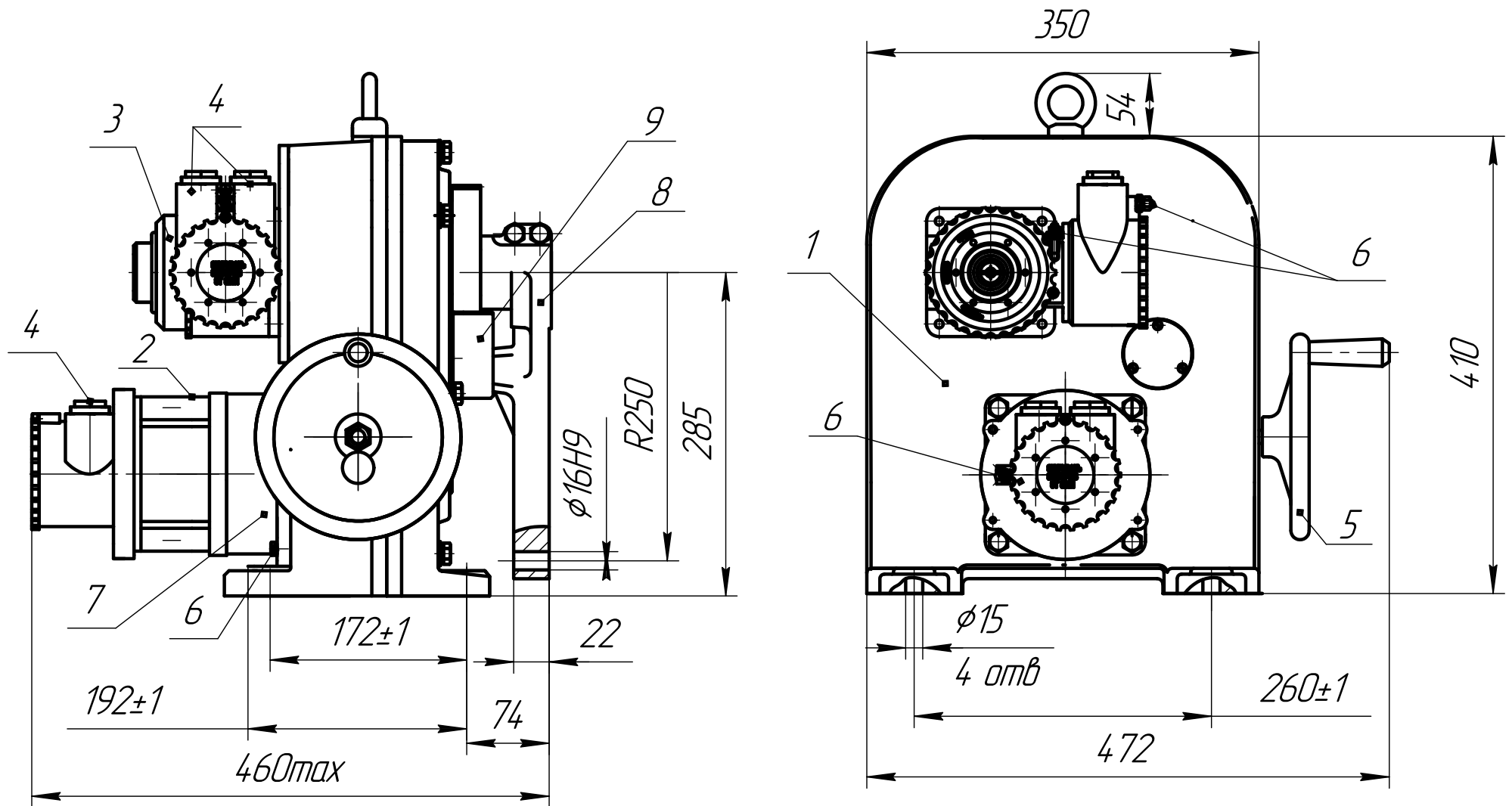
Общий вид, габаритные и присоединительные размеры механизмов МЭО-ИВТ4 группы 1000



1-редуктор; 2-электропривод (АИМ/Л); 3-блок сигнализации положения;
4-вводное устройство; 5-привод ручной; 6-болт заземления;
7-тормоз; 8-рычаг; 9-упор; .

Приложение А2 (обязательное)

Общий вид, габаритные и присоединительные размеры механизмов МЭО-ИСТ4 группы 1000



1-редуктор; 2-электропривод (АИМ/Л); 3-блок сигнализации положения;
4-вводное устройство; 5-привод ручной; 6-болт заземления;
7-тормоз; 8-рычаг; 9-упор; .