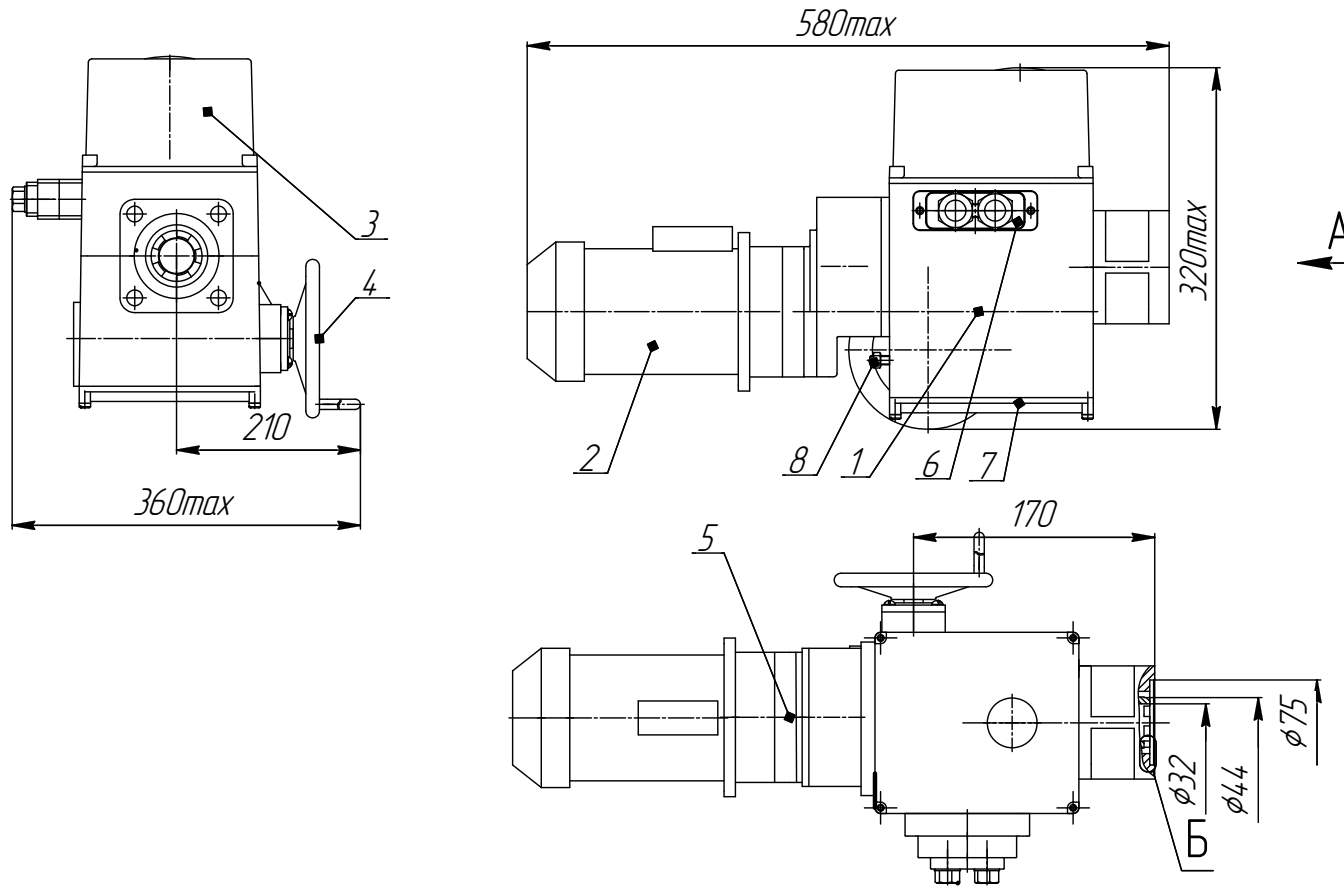


Приложение А  
(обязательное)  
Габаритные и присоединительные размеры  
приводов МЭМ-100



- 1 - Редуктор; 2 - Электродвигатель; 3 - Блок сигнализации положения; 4 - Ручной привод;  
5 - Тормоз механический; 6 - Штуцерный ввод; 7 - Блок предельного момента;  
8 - Болт заземления.

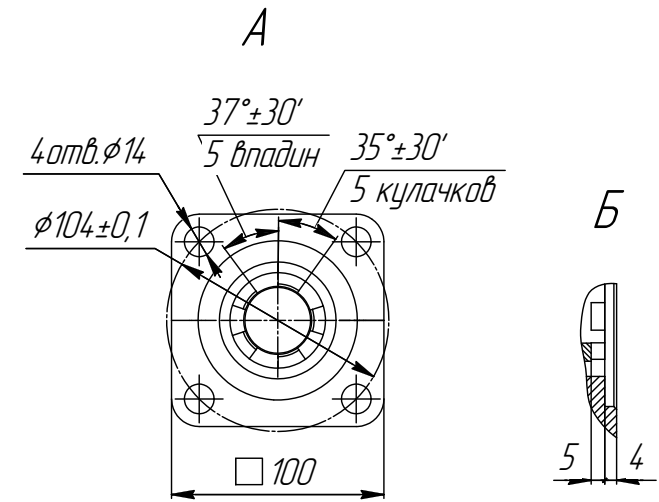


Рисунок А.2  
Исполнение выходного вала с кулачками

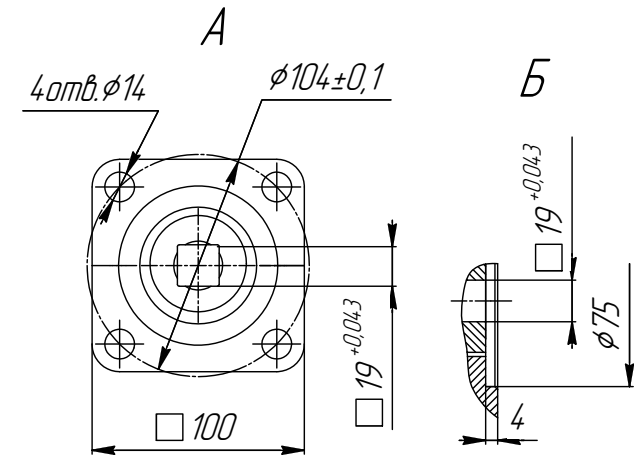


Рисунок А.1  
Исполнение с внутренним квадратом  $\square 19$