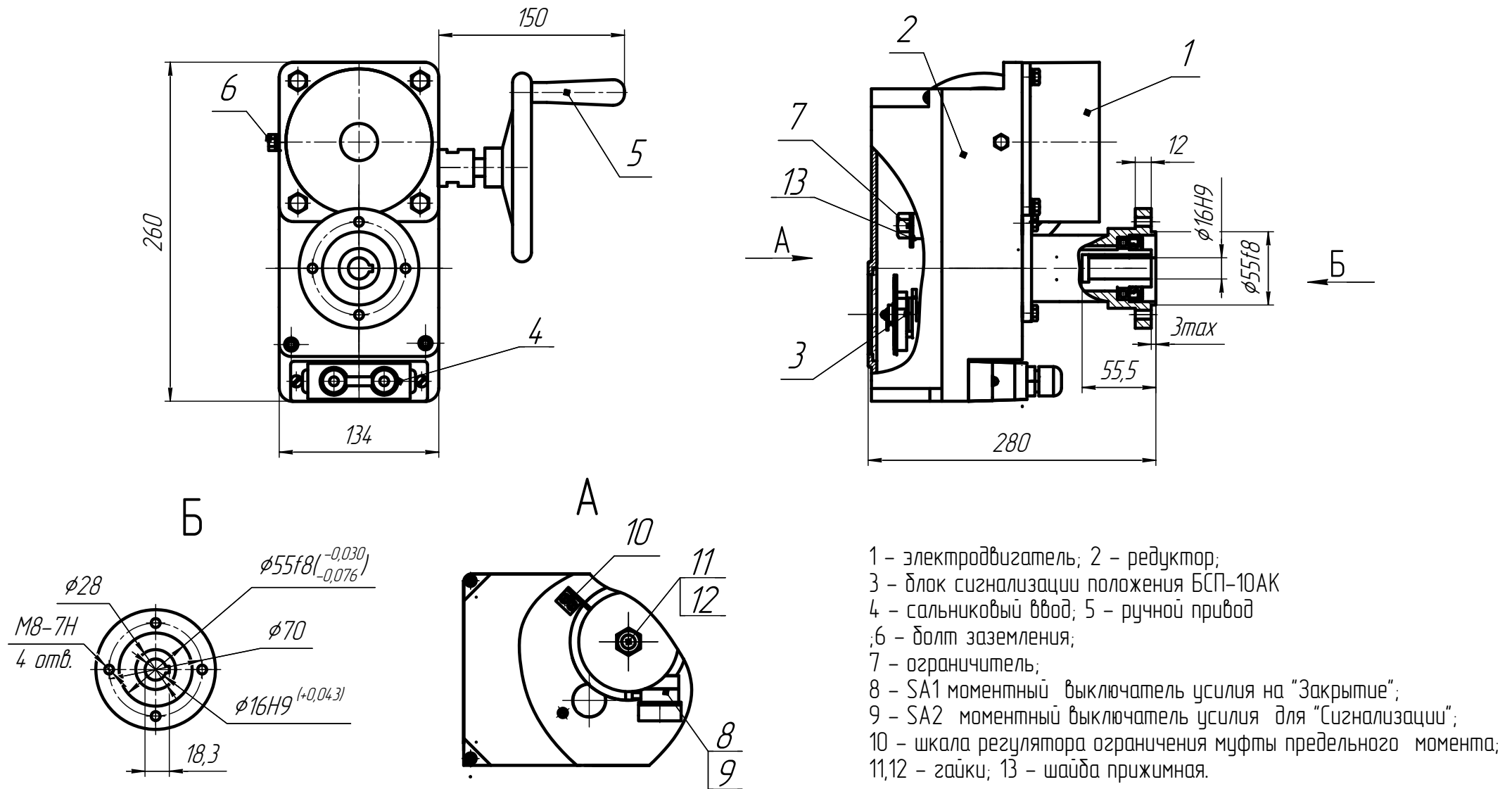


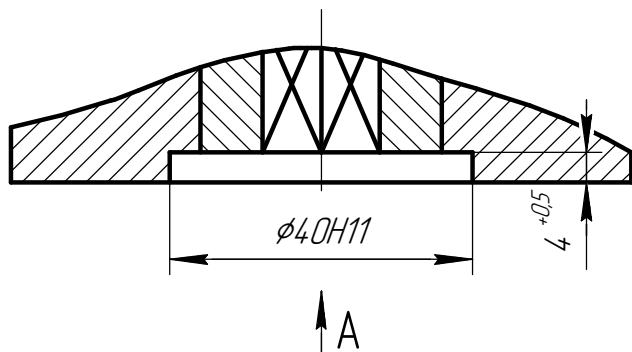
Приложение А (обязательное)
 Общий вид, габаритные и присоединительные размеры электропривода



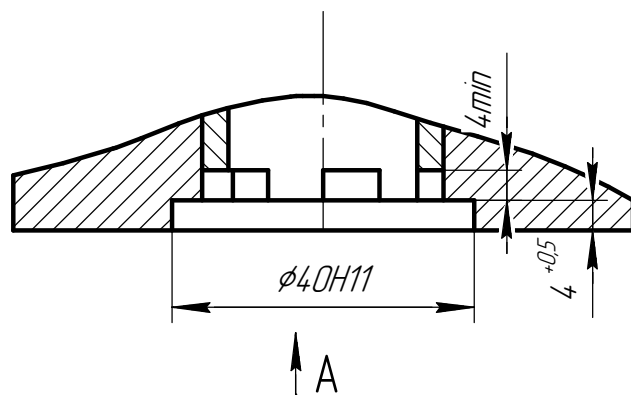
- 1 – электродвигатель; 2 – редуктор;
- 3 – блок сигнализации положения БСП-10АК
- 4 – сальниковый ввод; 5 – ручной привод
- 6 – болт заземления;
- 7 – ограничитель;
- 8 – SA1 моментный выключатель усилия на "Закрытие";
- 9 – SA2 моментный выключатель усилия для "Сигнализации";
- 10 – шкала регулятора ограничения муфты предельного момента;
- 11,12 – гайки; 13 – шайба прижимная.

Рисунок А.1 исполнение электропривода типа М, вид присоединения F07 B3

Присоед. размеры электропривода типа МК, МЧ, F07 В3



A



A

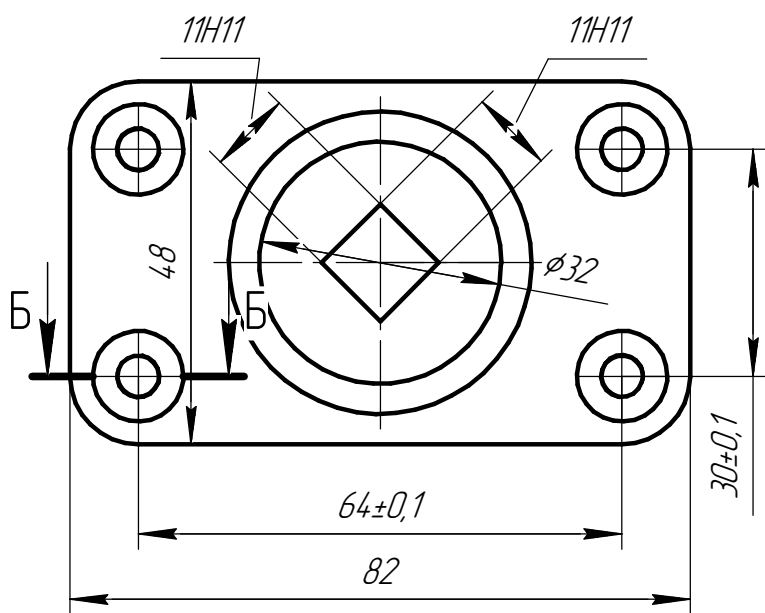


Рисунок А.2.1 – под квадрат

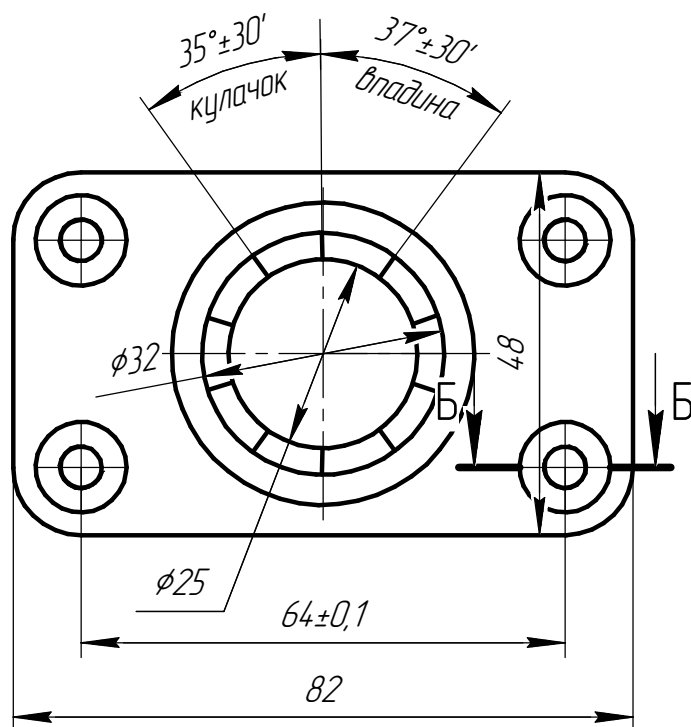


Рисунок А.2.2 – под кулачки

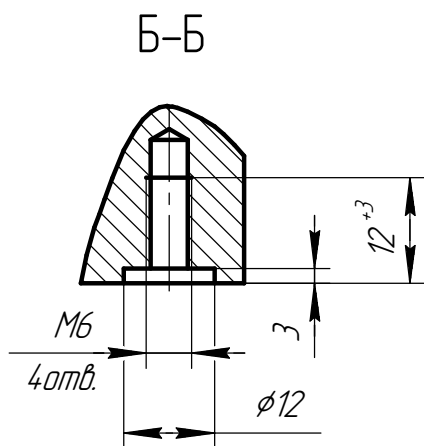


Рисунок А.2 – Присоединительные размеры электропривода типа М