

**ПУСКАТЕЛЬ БЕСКОНТАКТНЫЙ
РЕВЕРСИВНЫЙ
ПБР – 22
ПБР – 2Т**

РУКОВОДСТВО ПО ЭКСПЛУАТАЦИИ

6НПП.367.003 Э

2012г.

Настоящее руководство по эксплуатации (далее - РЭ) предназначено для изучения возможностей и требований при эксплуатации пускателя бесконтактного реверсивного ПБР-2Т (далее - пускатель) и рассчитано на пользователей - проектантов автоматизированных систем управления технологическими процессами (АСУ ТП) и эксплуатационного персонала.

РЭ содержит технические характеристики, описание состава, устройства и функциональных возможностей пускателя, а также сведения по эксплуатации, транспортированию и хранению. Перечень документов, на которые даны ссылки в настоящем РЭ, приведен в приложении А.

К эксплуатации пускателя допускается персонал, изучивший настоящее РЭ, и имеющий необходимую подготовку по технике безопасности, монтажу и наладке.

1 ОПИСАНИЕ И РАБОТА ПУСКАТЕЛЯ

1.1 Назначение

1.1.1 Пускатель предназначен для бесконтактного управления электрическим исполнительным механизмом или электроприводом трубопроводной арматуры, в которых использованы однофазные электродвигатели.

1.1.2 Пускатель предназначен для использования в составе АСУ ТП, в том числе на предприятиях химической, нефтехимической и нефтеперерабатывающей отраслях промышленности. Пускатель является изделиями общего назначения по ГОСТ 18311, место установки пускателей - взрывопожаробезопасное помещение.

1.1.3 Пускатель изготавливается для нужд народного хозяйства и для поставки на экспорт в страны с умеренным и тропическим климатом.

Пускатель имеет климатические исполнения по ГОСТ 15150:

- УХЛЗ.1, но с диапазоном рабочих температур от минус 10 до плюс 55 °С и относительной влажностью до 98 % при температуре 25 °С;
- ТЗ, но с диапазоном рабочих температур от минус 10 до плюс 55 °С и относительной влажностью до 98 % при температуре 35 °С.

1.1.5 Масса пускателей, kg, не более 0,6.

1.1.6 Габаритные и установочные размеры пускателя приведены в приложении Б.

1.1.7 Пускатель имеет степень защиты от проникновения твердых тел и воды - IP20 по ГОСТ 14254.

1.1.8 По устойчивости к воздействию атмосферного давления пускатели должны соответствовать группе P1 ГОСТ 12997.

1.1.9 Пускатели должны быть устойчивыми и прочными к воздействию синусоидальных вибраций по группе исполнения L3 ГОСТ 12997.

1.2 Технические характеристики

1.2.1 Параметры выходных силовых цепей пускателя приведены в таблице 1.

Таблица 1

Параметр	ПБР-2Т*	ПБР-22
1 Номинальный ток электродвигателя, А, не более	3	5
2 Минимальная мощность электродвигателя, W	40	40
3 Максимальный коммутируемый ток выходных силовых цепей, А, не более: - в продолжительном режиме включения; - в повторно-кратковременном реверсивном режиме с частотой включений до 630 в час и продолжительностью включений до 25 %.	3 10	5 13
4 Падение напряжения на выходных силовых цепях пускателя, V, не более	5	5
5 Ток утечки выходных силовых цепей пускателей при отсутствии сигнала управления на его входе, mA, не	5	5
6. Тепловая защита обмоток электродвигателя при перегрузках . **	есть	нет

* * Подключаемые двигатели должны иметь встроенные терморезисторы (термисторы). Длина линии связи подключаемого пускателя ПБР-2Т к терморезисторам двигателя не должна превышать 300 метров.

1.2.2 Входные сигналы пускателя приведены в таблице 2.

Таблица 2

Сигнал	Назначение	Параметры
«Открыть» («Больше»)	Изменение направления вращения вала электродвигателя	Постоянное или двухполупериодное выпрямленное синусоидальное напряжение со средним значением: - логический «0» (выключено) (0 - 8) V; - логическая «1» (включено) (18-30) V. Максимальный ток по цепям управления не более 50 mA
«Закрыть» («Меньше»)		
«Блокировка»	Блокировка включения электродвигателя	
«терморезистор» **	Тепловая защита. Контроль температуры обмоток электродвигателя и отключение электродвигателя при температуре обмоток более 130 C°.	Тепловая защита обеспечивает фиксацию аварийной ситуации. Повторное включение двигателя возможно только после устранения причины и нажатия кнопки «Сброс».

** «терморезистор» - Опция тепловой защиты только для пускателя ПБР-2Т

1.2.3 Выходные сигналы пускателя ПБР-2Т приведены в таблице 3

Таблица 3

Сигнал	Назначение	Параметры
«обрыв» «замыкание»	Индикаторы состояний линии связи пускателя ПБР-2Т с терморезисторами	Отключение обмоток электродвигателя при повреждении линии связи. Повторное включение двигателя возможно только после устранения причины повреждения
«Перегрев»	Индикатор состояния обмоток электродвигателя. При температуре более 130 С° происходит срабатывание защиты	Тепловая защита обеспечивает отключение обмоток электродвигателя и фиксацию аварийной ситуации. Повторное включение двигателя возможно только после устранения причины и нажатия кнопки «Сброс».
Клеммы 9,10 «Информационные»	Для передачи информации о состоянии электродвигателя на терминал управления	При любой аварии цепь сигнализации разрывается. Максимальный ток сигнализации 100мА, напряжение 24В.

1.2.5 Электрическое питание пускателя осуществляется от сети однофазного переменного тока с напряжением 220 V при отклонении от минус 15 % до плюс 10 % и частотой (50±1).

1.2.6 Мощность, потребляемая пускателем при отсутствии сигнала управления, не более 5 W.

1.2.7 Внутренний источник питания пускателя выдают стабилизированное напряжение постоянного тока 24 V.

Примечание - Источник питания предназначен для питания цепей управления: для входов «Открыть», «Закрыть», Подключаемая дополнительная нагрузка - до 100 мА

1.2.8 Электрическая изоляция между гальванически несвязанными цепями выдерживает в течение 1 min действие испытательного напряжения практически синусоидальной формы частотой от 45 до 65 Hz .

- 500 V - для цепей с напряжением до 42 V;
- 1500 V - для цепей с напряжением от 180 до 250 V.

1.2.9 Электрическое сопротивление изоляции между отдельными электрическими цепями и между этими цепями и корпусом пускателей, MQ, не менее - 50.

1.2.10 Динамические характеристики пускателя:

- быстродействие (время запаздывания выходного тока) при подаче и снятии управляющего сигнала не более 40 ms;
- пускатель обеспечивает формирование паузы между реверсивными включениями не менее 20 ms;
- пускатель обеспечивает разницу между длительностью входного сигнала и длительностью выходного сигнала не более 20 ms.

1.2.11 Пускатель соответствует III группе исполнения по устойчивости к электромагнитным помехам по ГОСТ Р 50746 в электромагнитной обстановке средней жесткости с критерием качества функционирования В.

1.2.12 Нормы промышленных радиопомех, излучаемых пускателем, соответствует требованиям класса А группы 1 ГОСТ Р 51318.11.

1.2.13 Требования надежности

1.2.13.1 Пускатель относится к восстанавливаемым, ремонтпригодным изделиям.

1.2.13.2 Средняя наработка на отказ с учетом технического обслуживания, регламентированного руководством по эксплуатации, h , не менее - 80000.

1.2.13.3 Средний срок службы пускателей, лет, не менее - 10.

1.3 Состав, устройство и работа пускателя

1.3.1 Пускатели ПБР-2Т, ПБР-22 выполнены в шкафном варианте с установкой на DIN-рейку (Приложении Б), конструктивно состоят из двух плат. На первой плате размещены источник питания, анализатор выходного сопротивления линии связи блока с защищаемым двигателем, триггер-защелки со схемами регенерации и сброса и блок индикации. На второй силовой плате размещены силовые тиристоры на радиаторах с использованием теплопроводящих электроизолирующих прокладок.

1.3.2 На лицевой панели пускателя размещены разъемы:

Таблица №4

Разъем	Клеммы	Назначение
Х1	1,2	подключение напряжения питания. 220V.
	3,4,5	для подключения к электродвигателю
Х2	1,2	«Открыть», «Закрыть» Изменение направления вращения вала электродвигателя
	3,4	Для подключения к внутреннему источнику питания цепей управления
	5	«Блокировка» запрет включения электродвигателя
	6,7,8	«Терморезистор» контроль температуры обмоток электродвигателя
	9,10	«Информационный» Для передачи информации о состоянии электродвигателя на терминал управления

1.3.3 На лицевой панели расположены четыре светодиода для индикации о работе и пускателя. Работа светодиодов приведена в таблице 3.

1.3.4 Дискретные входы управления

Входы управления «Закрыть» («Меньше») и «Открыть» («Больше») позволяют включать электродвигатель механизма (электропривода) соответственно в направлении закрытия или открытия управляемой арматуры.

При управлении потенциальным сигналом пускатель выполняет защиту от одновременного включения электродвигателя в обоих направлениях. При одновременной подаче сигналов на оба входа управления действует старый сигнал управления.

1.3.5 Дискретные вход управления «Блокировка»

- Вход «Блокировка» может быть использован на получение одного из трех сигналов:
- «Запрет», блокирующий (запрещающий) действие сигналов от устройства управления.
 - «Запрет закрытия», блокирующий закрытие от сигналов концевых выключателей

датчика положения установленного в исполнительном механизме.

- «Момент закрытия/открытия», получающий сигнал от моментного выключателя закрытия исполнительного механизма.

1.3.6 Вход «Терморезистор»

Вход для подключения терморезисторов установленных в пазах статора двигателя, что позволяет непрерывно фиксировать повышение температуры обмоток двигателя как при медленно нарастающих, так и быстро нарастающих тепловых перегрузках.

1.3.7 Выходы управления

Сигнал индикатора «Обрыв» и «Замыкание» формируется при диагностике линии связи пускателя с защищаемым двигателем. В случаях когда возникает повреждение, происходит размыкание цепей управления пускателя и двигатель останавливается, так как защита в этих случаях невозможна. Переход в дежурный режим произойдет после устранения неисправности на линии и сброса защиты.

Сигнал индикатора «Перегрев» формируется при нагреве обмоток двигателя более 130С°. При этом происходит размыкание цепей управления пускателя и двигатель останавливается. Ручной сброс защиты (нажатие кнопки «Сброс») становится возможным при снижении температуры двигателя ниже температуры срабатывания.

Информация о состоянии двигателя и линии связи может быть передана в контроллер или на центральный терминал через клеммы 9,10 по гальванически развязанному каналу с помощью оптотранзистора. При любой аварии цепь сигнализации разрывается. Максимальный ток цепи сигнализации 50мА, напряжение 24В.

1.3.8 Функциональная схема пускателя состоит из следующих блоков:

- плата питания
- Анализатор выходного сопротивления терморезисторов
- силовой тиристорный блок

Сетевое напряжение переменного тока 220 В поступает через плату фильтров на плату питания, вырабатывающую напряжения, необходимые для работы остальных узлов пускателя.. Кроме того, плата питания имеет стабилизированный источник напряжения постоянного тока 24 В для питания внешней нагрузки.

Анализатор выходного сопротивления терморезисторов непрерывно измеряет сопротивление трех включенных последовательно терморезисторов, находящихся в пазах статора двигателя и сравнении его с классифицированным сопротивлением (соответствующем температуре срабатывания 130С°). Если сопротивление резисторов меньше классифицированного, то триггер-защелка сброшена и разрешено управление двигателем.

При достижении сопротивления больше классифицированного, устройство сравнения устанавливает триггер-защелку, и цепи управления блокируются и двигатель останавливается. Ручной сброс защиты возможен только при снижении температуры двигателя ниже температуры срабатывания.

С целью диагностики линии связи с датчиком анализатор определяет состояния, соответствующие ее обрыву или короткому замыканию. В этих случаях пускатель также отключает двигатель. Переход в дежурный режим произойдет после устранения неисправности на линии и сброса защиты.

Плата силовая тиристорная предназначена для подключения силовой нагрузки к питающей сети переменного тока и состоит из трех тиристоров, включенных по встречно-параллельной схеме.

Платы силовые имеет демпферные RC-цепи и варисторную защиту силовых элементов от кратковременных перегрузок по напряжению и току. Для снижения коммутационных помех в пускателе реализована схема включения силовых элементов в момент перехода напряжения сети через нуль («нуль-контроль»).

1.4 Маркировка и пломбирование

1.4.1 На каждый пускатель крепится табличка, на которую нанесены следующие данные:

- надпись «Сделано в России» (для экспортных поставок на языке, указанном в заказе);
- зарегистрированный товарный знак предприятия-изготовителя для поставок на внутренний рынок;
- условное обозначение пускателя;
- максимальный коммутируемый пускателем ток;
- номинальное напряжение питания и частота напряжения питания;
- порядковый номер по системе нумерации предприятия-изготовителя;
- год изготовления.

При поставке пускателя на экспорт маркировка дополнительно включает климатическое исполнение.

1.4.2 Транспортная маркировка соответствует требованиям ГОСТ 14192 и содержит основные, дополнительные, информационные надписи и манипуляционные знаки, имеющие значения: «Хрупкое. Осторожно», «Беречь от влаги», «Верх».

Для тропического исполнения нанесен манипуляционный знак «Тропическая упаковка».

1.5 Упаковка

1.5.1 Упаковывание и консервация пускателя производятся в соответствии с требованиями конструкторской документации предприятия-изготовителя.

1.5.2 Перед упаковыванием пускатель подвергается консервации по варианту защиты ВЗ-10 и варианту внутренней упаковки ВУ-5 по ГОСТ 9.014.

Срок защиты без переконсервации в условиях хранения 1 по ГОСТ 9.014- 2 года.

1.5.3 Масса брутто ящиков должна быть не более 50 kg.

2 ИСПОЛЬЗОВАНИЕ ПО НАЗНАЧЕНИЮ

2.1 Эксплуатационные ограничения

2.1.1 Работы по монтажу и эксплуатации пускателя разрешается выполнять лицам, имеющим допуск к эксплуатации электроустановок напряжением до 1000 V.

2.2 Подготовка пускателя к использованию

2.2.1 При распаковке пускателя обратить внимание на отсутствии механических повреждений корпуса, клеммной колодки. Проверить комплектность поставки пускателя в соответствии с паспортом. Установить пускатель на DIN-рейку, предусмотрев возможность свободного наблюдения индикаторов блока и сброса защиты.

При наличии механических повреждений корпуса (вмятин, трещин, следов коррозии и других дефектов) пускатель следует считать неисправным. Дальнейшей проверке и включению в сеть такой пускатель не подлежит.

2.2.2 При внесении пускателя с мороза в теплое помещение оставить пускатель в заводской упаковке в помещении на 6 h для того, чтобы пускатель постепенно принял температуру окружающего воздуха.

2.2.3 Перед установкой на объект пускатель необходимо проверить на работоспособность. Кроме того, необходимо произвести настройку работы тепловой защиты электродвигателя.

2.3 Проверка работоспособности пускателя

2.3.1 При эксплуатации пускатель должен заземляться в соответствии с требованиями действующих «Правил устройства электроустановок» (ПУЭ). Запрещается эксплуатировать пускатель при отсутствии защитного заземления. На пускателе ПБР-2Т клемма 8 – клемма защитного заземления. У пускателя ПБР-22 – клемма 6 соответственно. Сопротивление заземляющего устройства не более 10 Ом.

2.3.2 Проверку пускателя у потребителя проводить по схеме приложения Г по следующей методике:

Для проверки модификации пускателя ПБР-2Т, имеющего тепловую защиту, обязательно подключить вход «Терморезистор» (клеммы 6,7) к терморезистору на электродвигателе.

Если терморезистор на проверяемом двигателе отсутствует, можно к клеммам 6,7 подключить резистор марки С2-33 или аналогичный ему сопротивлением 360 Ом, мощностью 1 Вт.

- Включить автомат защиты QF1. На пускателе должен мигать зеленый светодиод «Сеть».
- Установить переключатель S1 в положение «1» («Закреть»).
- Убедиться, что вал электродвигателя вращается в направлении «Закреть», установить переключатель S1 в положение «3» («Открыть»). Вал электродвигателя должен изменить направление движения.
- Установить переключатель S2 в положение «1» («Блокировка»).
- Установить переключатель S1 в положение «1» («Закреть»). Убедиться, что вал электродвигателя не вращается.

2.3.3. Настройка тепловой защиты.

Подготовить кабель типа МКЭШВ ТУ 16К13-027-2001 сечением 0,5 мм с одной витой парой, необходимой длины, для соединения терморезисторов в двигателе с пускателем. На одном конце кабеля витую пару подсоединить с клеммой 6 и 7 (приложение В), а экранированную оплетку соединить с клеммой 8. К другому концу кабеля подключить резистор С2-33 или аналогичный ему, сопротивлением 360 Ом (1 Вт).

- Включить автомат защиты QF1, при этом на пускателе должен загореться индикатор «Сеть».
- Установить переключатель S1 в положение «1» («Закреть»), убедиться, что вал электродвигателя вращается в направлении «Закреть».
- Отключить резистор 360 Ом от кабеля. Двигатель должен остановиться, и загореться индикатор «Обрыв» линии связи. Снова подключить резистор к кабелю. Сбросить защиту нажатием кнопки «Сброс». Индикатор «перегрев» должен погаснуть, а двигатель начать вращение в направлении «Закреть».
- Замкнуть резистор 360 Ом накоротко. Двигатель должен остановиться, и загореться индикатор «Замыкание» линии связи. При размыкании резистора 360 Ом индикатор «Замыкание» должен погаснуть, а двигатель начать вращение в направлении «Закреть».
- Подключить второй конец кабеля к клеммам датчика на двигателе согласно, приложения В. После подачи напряжения питания тепловая защита пускателя перейдет в дежурный режим.

2.3.4 Цепи управления пускателем должны быть подключены отдельным кабелем. Кабель управления должен быть пространственно разнесен с кабелем силовых цепей.

Возможны следующие схемы подключений:

- по схеме рисунка В. 1 приложения В с использованием функциональных возможностей пускателя ПБР-2Т
- по схеме рисунок В. 2 взамен пускателя бесконтактного реверсивного ПБР-2М.

После установки пускателя на объект необходимо проверить правильность монтажа цепей, подключенных к пускателю, и убедиться в том, что пускатель работает при управлении от

контроллера (регулятора) или блока ручного управления (БРУ).

3 ТЕХНИЧЕСКОЕ ОБСЛУЖИВАНИЕ И ТЕКУЩИЙ РЕМОНТ

3.1 Специального технического обслуживания пускатель не требует. Для обеспечения нормальной работы пускателя рекомендуется выполнять периодический профилактический осмотр, зависимости от производственных условий, но не реже 1 раз в год.

Необходимо проводить следующие работы:

- Осмотр мест крепления, заземления, электрических разъемов. Очистка пускателя от пыли путем протирания доступных частей, а также путем воздушной продувки сухим и чистым сжатым воздухом остальных его частей.

- Проверка состояний кабелей связи (сопротивления жил и состояние изоляции). Погонное сопротивление жил должно быть не более чем на 20% больше номинального сопротивления используемого кабеля. Сопротивление изоляции между жилами кабеля, а так же жилами и экраном при напряжении 100В должно быть не менее 10Мом.

- Проверка сопротивления терморезисторов. При температуре двигателя от - 40 до + 130 С° сопротивление терморезисторов должно находится в пределах от 60 до 1200 Ом.

3.2 Пускатель с неисправностями, не подлежащими устранению при профилактическом осмотре, подлежит текущему ремонту.

При невозможности проведения текущего ремонта силами организации, эксплуатирующей пускатель, он проводится на предприятии-изготовителе по отдельному договору в период после гарантийного срока.

Периодичность профилактических осмотров механизма устанавливается в зависимости от производственных условий, но не реже чем через год, а блока сигнализации положения через каждые 6 месяцев.

4. Перечень возможных неисправностей и методы их устранения

Выявление неисправности необходимо производить в лабораторных условиях.

Перечень возможных неисправностей и методов их устранения приведен в таблице 5.

Таблица № 5

Возможная неисправность	Вероятная причина	Способ устранения
Не включается электродвигатель исполнительного механизма при наличии входного сигнала.	Нарушение контакта в силовых цепях	Проверить напряжение на входных цепях пускателя и устранить неисправность.
	Неисправность силовых элементов	Проверить исправность и заменить неисправные элементы
	Вышли из строя терморезисторы	Заменить двигатель
Защита не срабатывает при перегреве двигателя, индикатор «перегрев» не загорается. Происходят ложные срабатывания	Ухудшилось сопротивление изоляции кабеля связи	Зачистить и подтянуть клеммы в двигателе, или проверить разъем Х1 Заменить кабель.
Индикатор «перегрев» загорается, двигатель не отключается	Вышел из строя блок анализатора сопротивлений	Отправить на ремонт

5 ТРАНСПОРТИРОВАНИЕ И ХРАНЕНИЕ

5.1 Пускатели транспортируются любым видом крытого транспорта (авиационным - в отапливаемых герметизированных отсеках самолетов) в соответствии с установленными для каждого вида транспорта правилами.

5.2 Условия транспортирования пускателей должны соответствовать условиям хранения 5 для исполнения УХЛ при температуре окружающего воздуха от минус 50 до плюс 50 °С и для исполнения ТЗ при температуре окружающего воздуха от минус 50 до плюс 60 °С по ГОСТ 15150 или условиям хранения 3 по ГОСТ 15150 при морских перевозках в трюмах.

5.3 Во время погрузочно-разгрузочных работ и транспортирования упакованные пускатели не должны подвергаться резким ударам и воздействию атмосферных осадков. Способ укладки упакованных пускателей на транспортное средство должен исключать их перемещение.

5.4 Условия хранения пускателей в упаковке - 1 по ГОСТ 15150.

5.5 Правила расположения пускателей в хранилищах должны удовлетворять требованиям ГОСТ 12997. Хранить пускатели следует на стеллажах. Расстояние от пускателя до стен и пола хранилища должно быть не менее 100 мм. Расстояние между отопительными устройствами хранилища и пускателем должны быть не менее 0,5 т.

Воздух хранилища не должен содержать пыли и примеси агрессивных паров и газов.

Приложение А (обязательное)

ПЕРЕЧЕНЬ ДОКУМЕНТОВ, НА КОТОРЫЕ ДАНЫ ССЫЛКИ В НАСТОЯЩЕМ

Обозначение	Наименование документа	Номер пункта РЭ
ГОСТ 9.014-78	ЕСЗКС. Временная противокоррозионная защита изделий. Общие требования	1.5.2
ГОСТ 12997-84	Изделия ГСП. Общие технические условия	1.1.8, 1.1.9, 5.5
ГОСТ 14192-96	Маркировка грузов	1.4.2
ГОСТ 14254-96	Степени защиты, обеспечиваемые оболочками (код IP)	1.1.7
ГОСТ 15150-69	Машины, приборы и другие технические изделия. Исполнения для различных климатических районов. Категории, условия эксплуатации, хранения и транспортирования в части воздействия климатических факторов внешней среды	1.1.4, 5.2, 5.4
ГОСТ 18311-80	Изделия электротехнические. Термины и определения основных понятий	1.1.2
ГОСТ Р 51318.11-99	СТСЭ. Радиопомехи промышленные от промышленных, научных, медицинских и бытовых (ПНМБ) высокочастотных устройств. Нормы и методы испытаний	1.2.13
	Правила устройства электроустановок	2.1.2

Приложение Б
(обязательное)
Габаритные и установочные размеры.

Рис.1 – пускатель ПБР-2Т

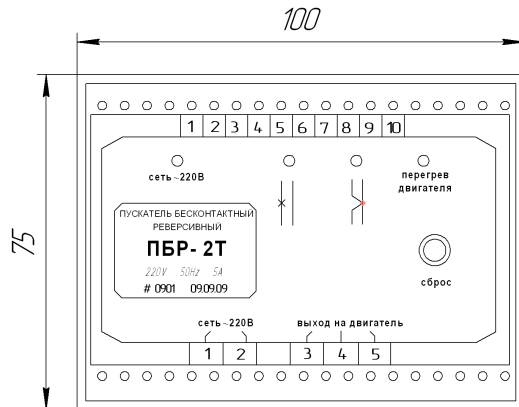
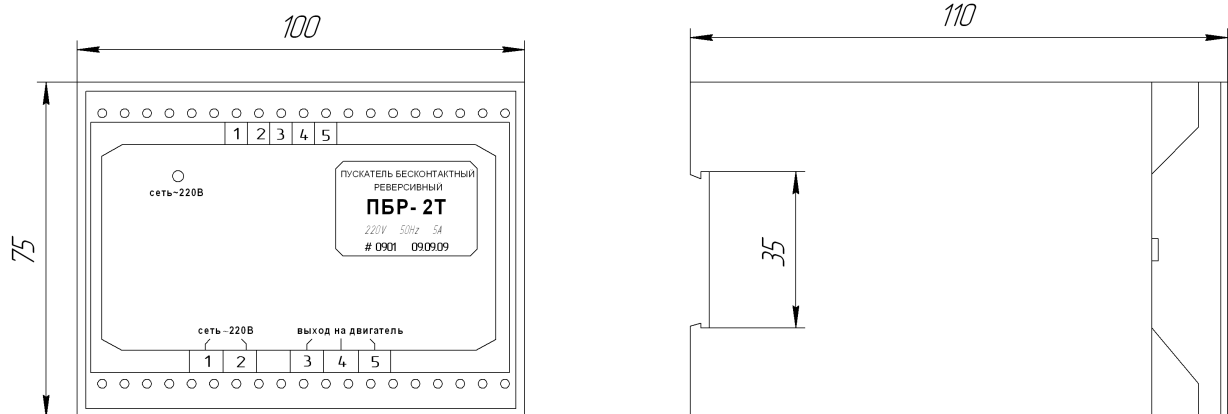


Рис.1 – пускатель ПБР-2З



Разъем	Клеммы	Назначение
Х1	1,2	подключение напряжения питания. 220V.
	3,4,5	для подключения к электродвигателю
Х2	1,2	«Открыть», «Закрыть» Изменение направления вращения вала электродвигателя
	3,4	Для подключения внутреннему источнику питания цепей управления
	5	«Блокировка» запрет включения электродвигателя
	6,7,8	«Терморезистор» контроль температуры обмоток электродвигателя
	9,10	«Информационный» Для передачи информации о состоянии электродвигателя на терминал управления

Приложение В
(обязательное)

Схема внешних соединений пускателя.

Схема В.1 Схема подключений ПБР-2Т

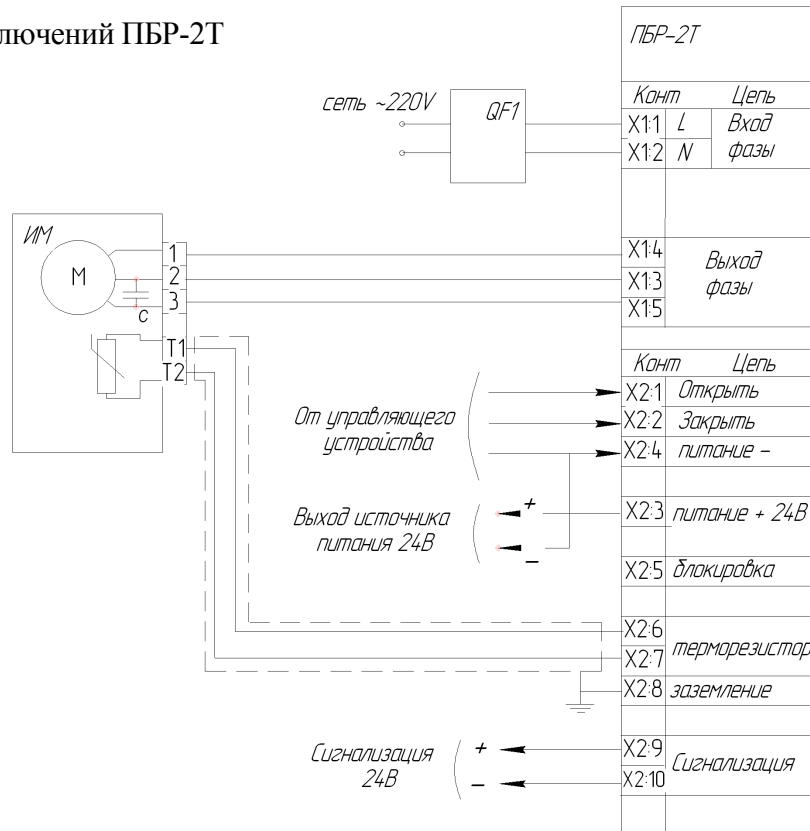
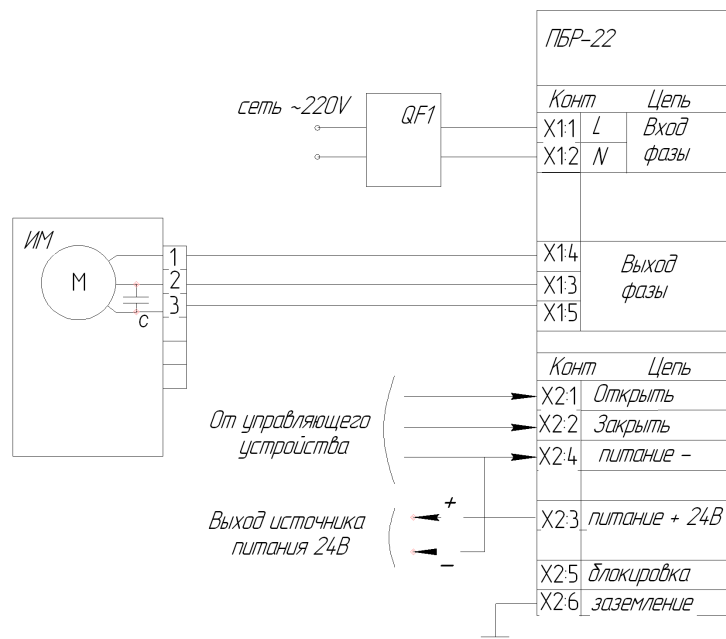
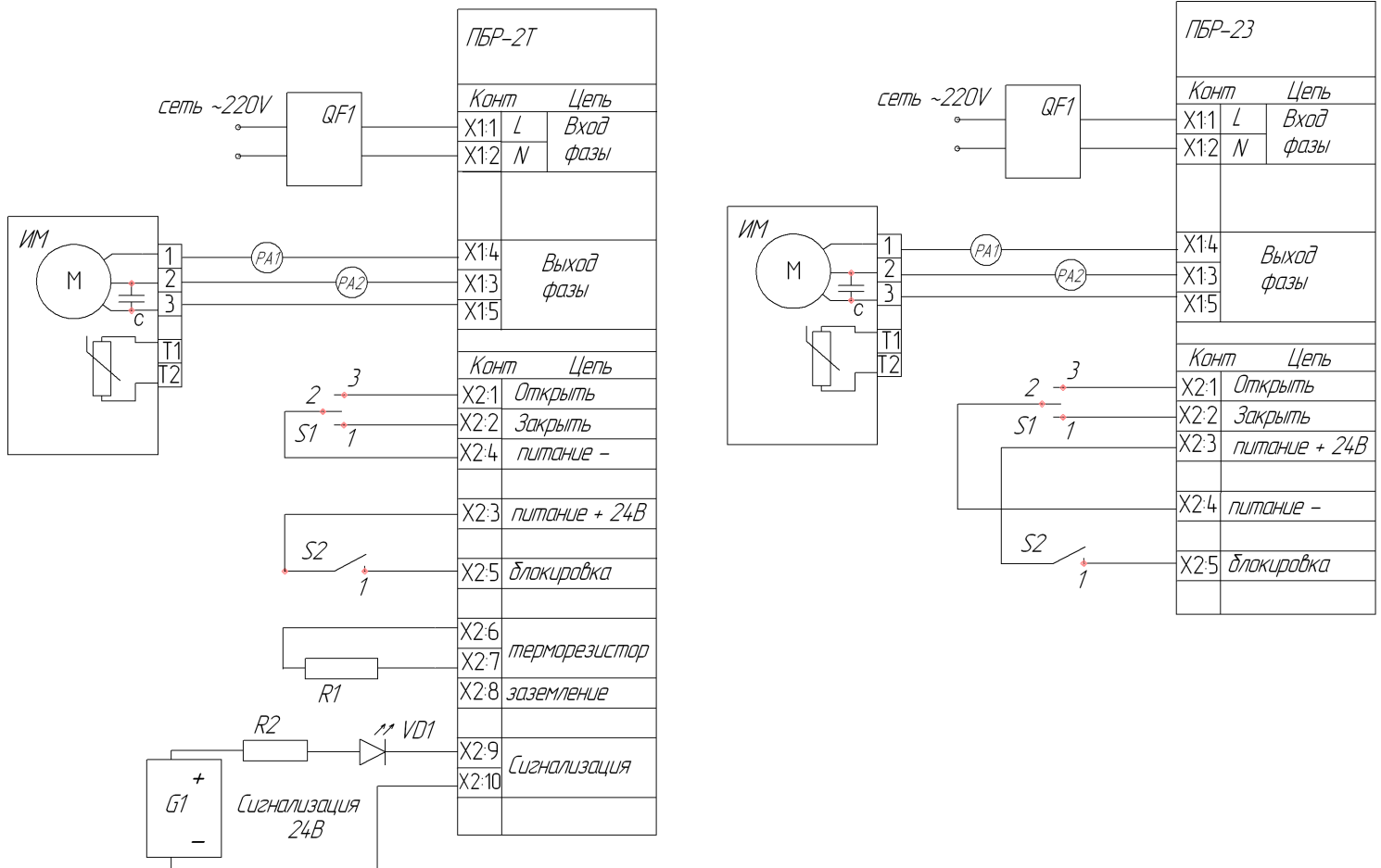


Схема В.2 Схема подключений ПБР-2Т



Приложение Г
(обязательное)
Схема проверки пускателя ПБР-2Т



Обозначение	Наименование
QF1	Выключатель автоматический ВА47-29, 10А
G1	Источник питания постоянного тока 24В
S1,S2	Переключатели П2Т-6
РА1,РА2	Амперметр Э59(0-5 мА)
VD1	Светодиод АЛ307БМ
R1	С2-33-1-360Ом
R2	С2-33-0,25-1кОм
ИМ	Исполнительный механизм МЭО-250/63-0,25-99К